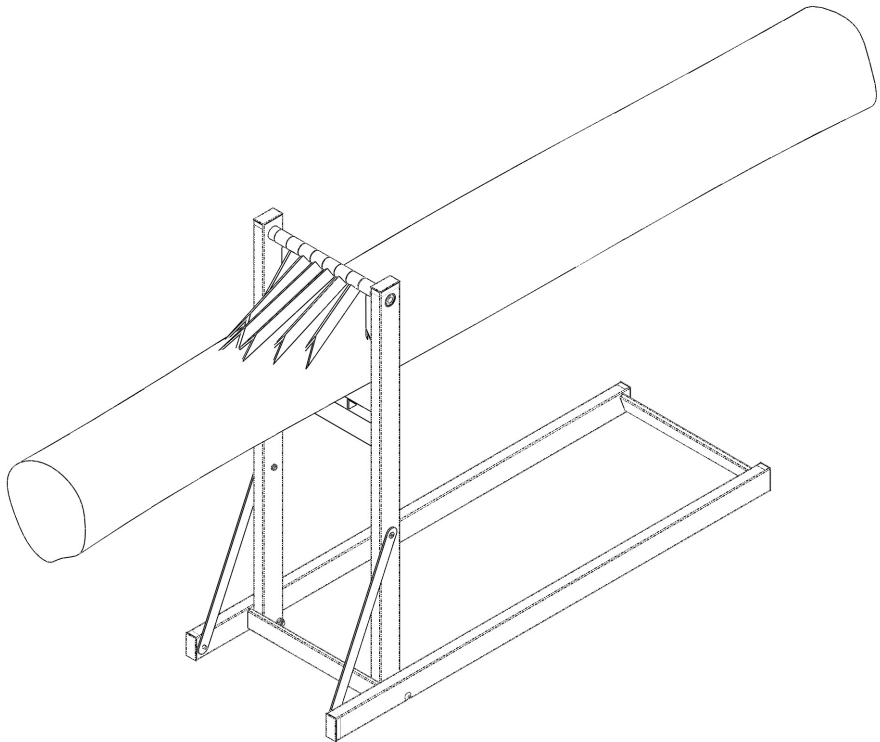


QUICK FIRE



WWW.FOREST-MASTER.COM

Rapid Load Sawhorse



en

de

fr

it

es

IMPORTANT: Read this manual fully before assembly and use and observe all safety rules and operating instructions

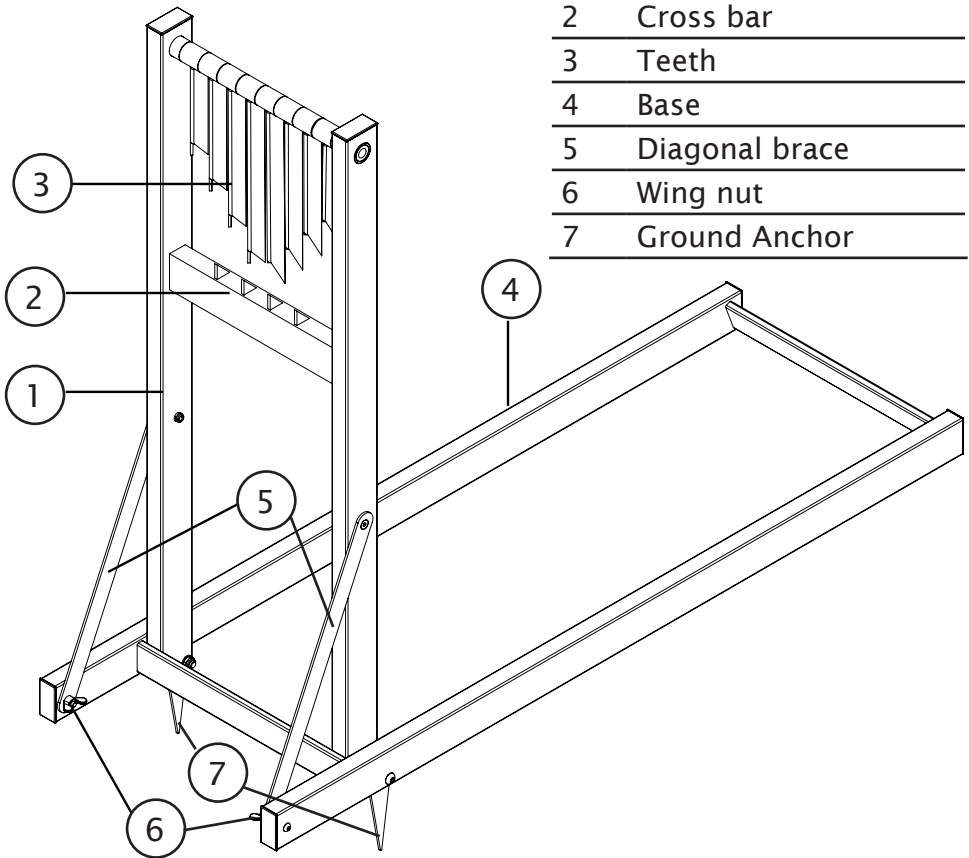


Technical Specification	2
Know Your Quick Fire	3
Operation	4
Safety	7
Warranty	8

Minimum log diameter	60 mm
Maximum log diameter	250 mm
Maximum log length	4 metres
Maximum log weight	150 kg
Length	1100 mm
Width	380 mm
Height	900 mm
Weight	9.8 kg



- 1 Log support frame
- 2 Cross bar
- 3 Teeth
- 4 Base
- 5 Diagonal brace
- 6 Wing nut
- 7 Ground Anchor

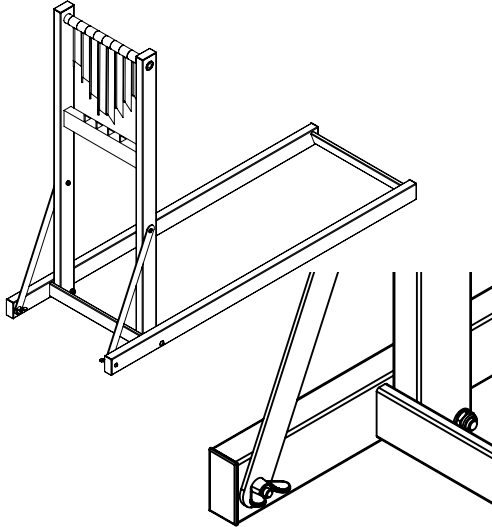
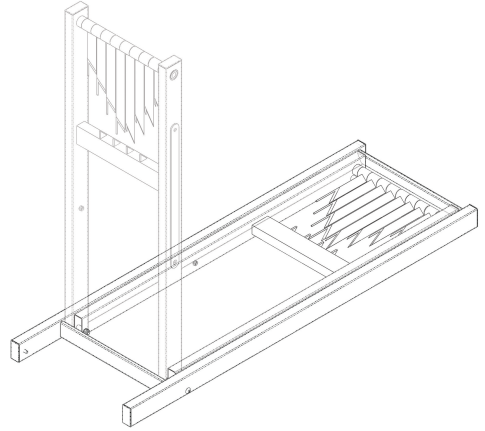




STEP 1:

Ensure that the ground on which you are placing the sawhorse is firm and level.

With the sawhorse lying on the ground, lift the log support frame into the vertical position.



STEP 2:

Remove the wing nuts from the bolts at the front of the base. Rotate the diagonal braces from their stored position and fit the holes in the ends of the braces over the bolts then replace the wing nuts and tighten them.



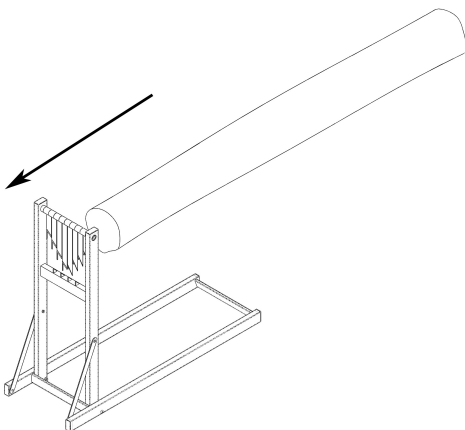
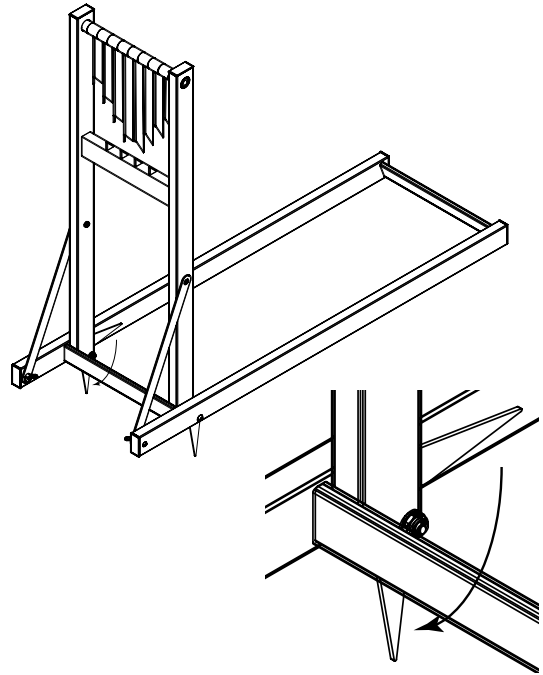
IMPORTANT: DO NOT use the saw horse without securely tightening the wing nuts holding the diagonal braces in place.



STEP 3:

For the greatest stability, it is recommended that the saw horse is used on a ground surface where the ground anchors can be deployed.

Lift the front of the sawhorse, rotate the ground anchors from the stored position so that they point down and push them into the ground.



STEP 4:

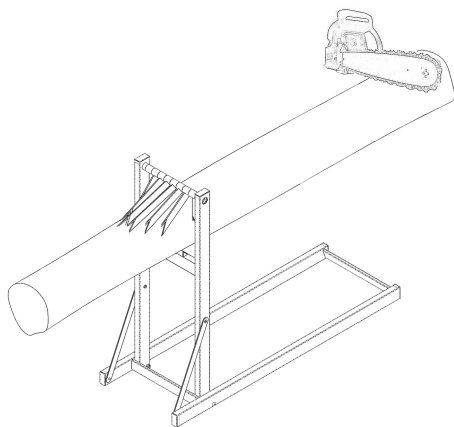
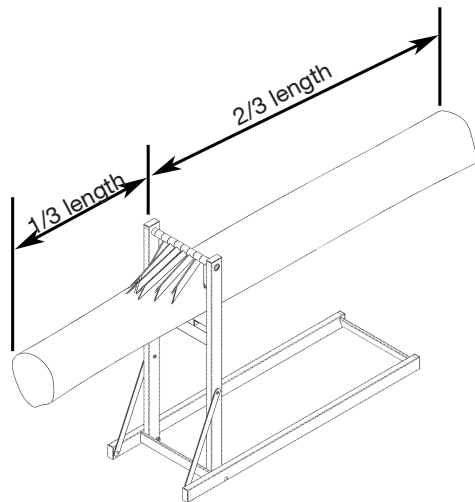
Insert the log through the teeth in the direction shown until approximately 1/3 of the log length is forward of the log support frame. The log should be angled so that the short end of the log is slightly lower than the rear.



STEP 5:

Rest the log on the lower teeth on the cross bar and slowly release the weight so that the upper teeth engage with the log.

The log should be approximately horizontal with $1/3$ of its length forward of the log support frame.



STEP 6:

Begin by cutting the initial few logs from the long overhanging end of the log and cut successive logs so as to maintain the ratio of approximately $1/3$ of the remaining length forward of the log support frame and $2/3$ behind.



IMPORTANT: With heavy and long logs, the weight of the log is sufficient to engage the teeth. Do not press down on the long overhanging end of the log as this may result in damage to the sawhorse.



IMPORTANT: Check that the log is secure and the sawhorse stable before beginning to cut.



IMPORTANT SAFETY INFORMATION

Please read these instructions carefully. Note the safe operational requirements, warnings & cautions. Use the product correctly and with care for the purpose for which it is intended. Failure to do so may cause damage and/or personal injury and will invalidate the warranty. Please keep these instructions safe for future use.

Before using the sawhorse always check that all nuts and bolts are secure and that the sawhorse is not damaged.

Use the sawhorse on firm level ground only. Do not use on sloping or uneven ground. Use the ground anchors for maximum stability.

After securing a log in the sawhorse, check the stability and balance before starting to cut. The sawhorse must not be able to tilt.

Read and observe the operating instructions of the chainsaw you are using and wear all recommended safety gear. Always wear safety shoes or boots in case a log is accidentally dropped on your feet.

Only cut with the bottom of the chainsaw bar as the log may otherwise shift away from the rotating chain, become unstable and increase the risk of personal injury.

Clear and stack the sawn logs away from the sawhorse to keep the work area clear of obstructions and safety hazards.



WARNING: Do not exceed the specified maximum log length and maximum log weight as given on page 2 of this manual.



Warranty

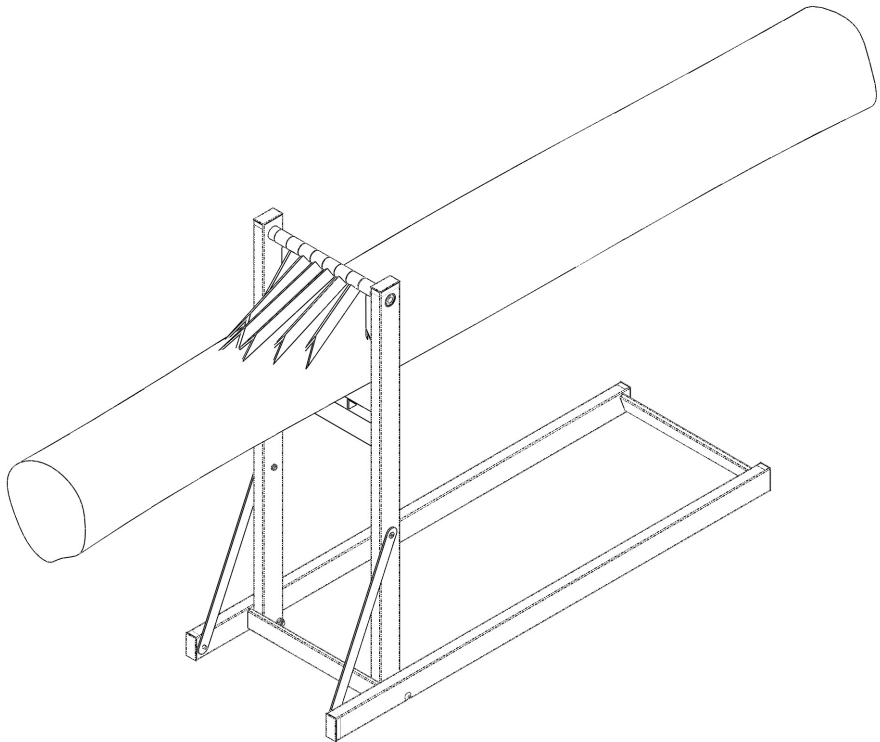
This product carries a one (1) year limited warranty against defects in workmanship and materials. Should this product become defective within the stated warranty period, return it to the store with proof of purchase, and it will be replaced or repaired free of charge.

QUICK FIRE



WWW.FOREST-MASTER.COM

Sägebock



de

WESENTLICH: Lesen Sie dieses Handbuch vor der Montage und voll nutzen und beachten Sie alle Sicherheitsregeln und Betriebsanleitung.



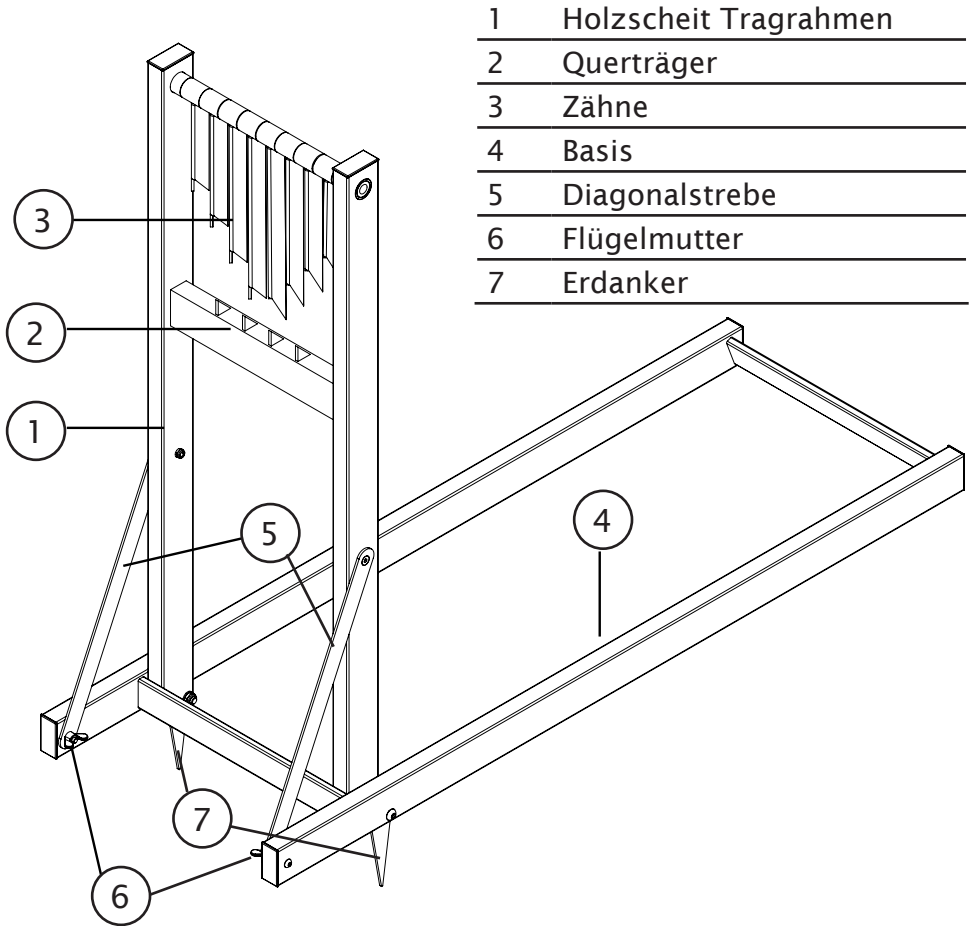
WWW.FOREST-MASTER.COM

Table Des Matières

Technische Daten	2
Kennen Sie Ihre Holzspalter	3
Arbeitsweise	4
Sicherheit	7
Gewährleistung	8

Technische Daten

Mindestholzdurchmesser	50 mm
Maximaler Holzdurchmesser	250 mm
Maximale Holzlänge	4 metres
Maximale Holzstückgewicht	150 kg
Länge	1100 mm
Breite	380 mm
Höhe	900 mm
Gewicht	9.8 kg

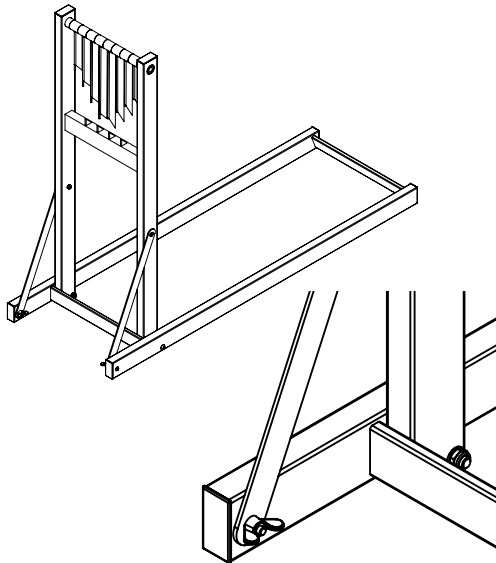
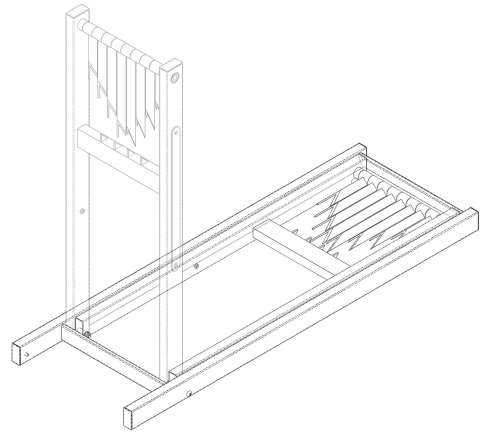




WWW.FOREST-MASTER.COM

Schritt 1 :

Stellen Sie sicher, dass der Untergrund fest und eben. Mit dem Sägebock auf dem Boden, heben Sie den Rahmen in die vertikale Position.



Schritt 2 :

Entfernen Sie die Flügelmuttern von den Schrauben an der Vorderseite der Basis. Drehen Sie die Diagonalstreben von ihren gespeicherten Position und passen Sie die Löcher in den Enden die Diagonalstreben über die Schrauben. Ersetzen Sie die Flügelmuttern und anziehen.



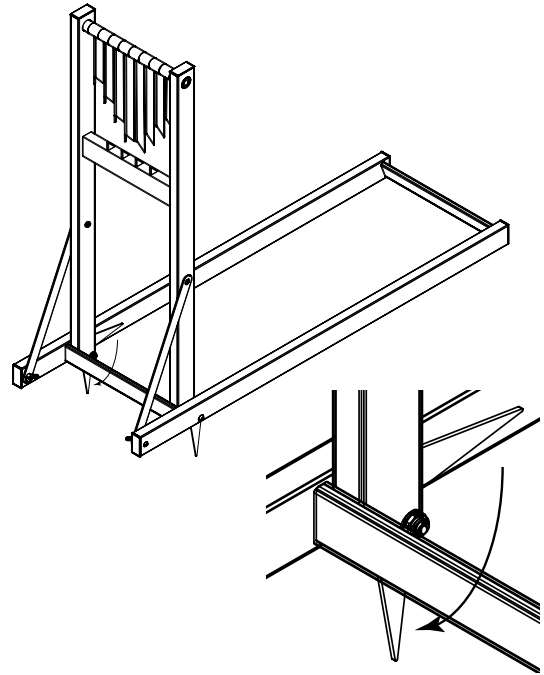
WESENTLICH: Verwenden Sie NICHT die Sägebock ohne sicheren Anziehen der Flügelmuttern halten die Diagonalstreben an Ort und Stelle.



Schritt 3:

Für höchste Stabilität wird empfohlen, dass der Sägebock auf einer Bodenfläche, wo die Erdanker eingesetzt werden können, gegeben.

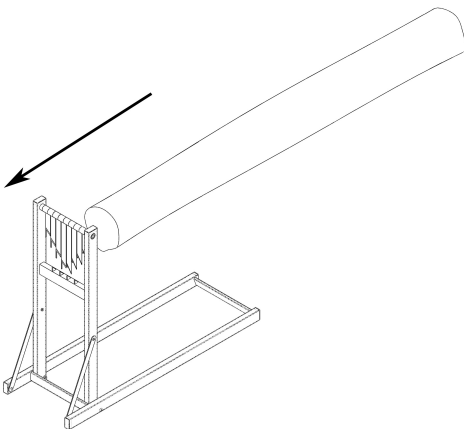
Heben Sie die Vorderseite des Sägebock, drehen Sie die Bodenanker von der gespeicherten Position, so dass sie nach unten zeigen und schieben Sie sie in den Boden.



Arbeitsweise

Schritt 4 :

Legen Sie das Holzstück durch die Zähne in die Richtung, bis etwa 1/3 der Stammlänge gezeitigt ist vor dem Log-Tragrahmen. Das Holzstück sollte abgewinkelt sein, so dass das kurze Ende des Holzstückes etwas niedriger als hinten.



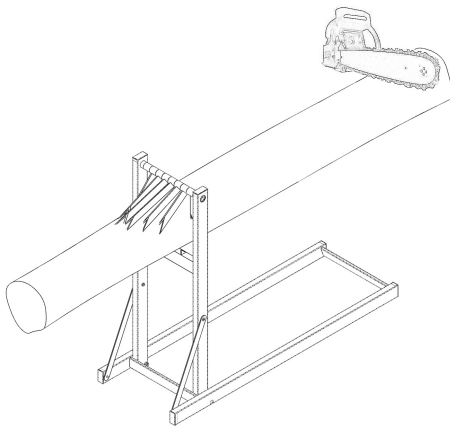
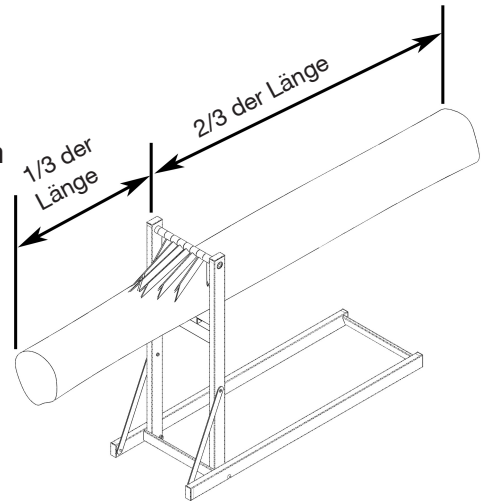


WWW.FOREST-MASTER.COM

Schritt 5 :

Legen Sie das Holz auf den unteren Zähne auf der Querstange. Sie langsam loslassen das Gewicht so, dass die oberen Zähne greifen mit dem Holz.

Das Holz sollte in etwa horizontal mit $\frac{1}{3}$ ihrer Länge vorwärts dem Holzscheit Tragrahmen sein.



Schritt 6 :

Beginnen, durch Schneiden der ersten paar Holzscheit aus der langen überhängenden Ende des Holzscheit und schneiden aufeinander Holzscheit, um das Verhältnis von etwa $\frac{1}{3}$ des Rests vor der Holzscheit tragrahmen und $\frac{2}{3}$ hinter aufrechtzuerhalten.



WESENTLICH: Bei schweren und lange Holzscheite, ist das Gewicht des Holzes ausreichend, um die Zähne zu engagieren. Drücken Sie nicht auf die lange überhängende Ende des Protokolls. Dies kann zu Schäden an den Sägebock verursachen.



WESENTLICH: Überprüfen Sie, ob das Holzscheit sicher und der Sägebock stabil vor Beginn zu schneiden.



WWW.FOREST-MASTER.COM

WESENTLICH INFORMATIONEN ZUR SICHERHEIT

Assurez-vous de lire et de bien comprendre ce guide avant de tenter d'assembler et d'utiliser le chevalet. Obéissez à toutes les consignes de sécurité, sans quoi vous pourriez vous blesser. Gardez ce guide en lieu sûr afin de pouvoir le consulter au besoin.

Vor der Verwendung der Sägebock sicher sein, dass alle Muttern und Schrauben fest sitzen. Seien Sie sicher, dass die Geräte nicht beschädigt wird.

Verwenden Sie den Sägebock nur auf festen, ebenen Boden. Auf schrägen oder unebenen Boden nicht mehr verwenden. Verwenden Sie die Erdankern für maximale Stabilität.

Nach Sicherung einer Holzsech in der Sägebock , überprüfen Sie die Stabilität und vor dem Start zu schneiden Gleichgewicht. Der Sägebock müssen nicht in der Lage zu kippen sein.

Lesen und beachten Sie die Bedienungsanleitung des von Ihnen verwendeten Kettensäge. Tragen Sie alle empfohlenen Sicherheitsausrüstung . Tragen Sie immer Sicherheitsschuhe oder Stiefel bei Holzsech versehentlich auf die Füße gefallen.

Nur mit der Unterseite der Kettensäge Leiste, da sonst das Holzsech kann weg von der umlaufenden Kette bewegen schneiden, könnte dies machen den Sägebock instabil geworden und das Risiko von Verletzungen zu erhöhen.

Klar und stapeln Sie die Schnittholzstämm weg von der Sägebock um den Arbeitsbereich frei von Hindernissen und Gefahrenquellen zu halten.



VERWARNUNG : Die angegebene maximale Holzlänge und maximale Holzsech Gewicht, wie auf Seite 2 dieses Handbuchs nicht überschreiten.



WWW.FOREST-MASTER.COM

Gewährleistung

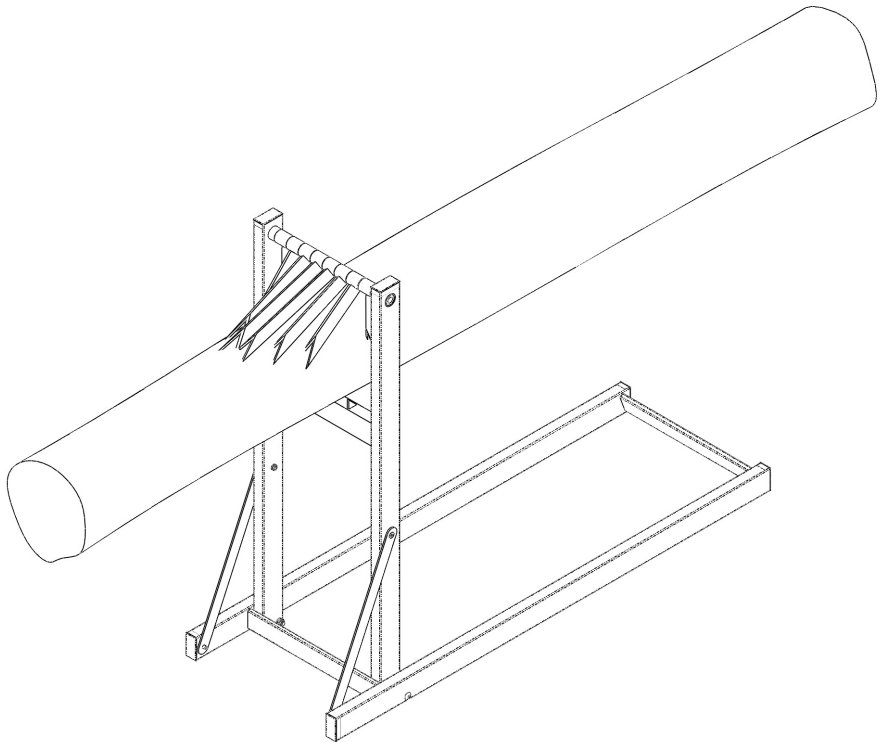
Dieses Produkt trägt ein ein (1) Jahr beschränkte Garantie auf Verarbeitung und Material. Wenn dieses Produkt innerhalb der angegebenen Garantiezeit defekt werden, bringen Sie es in den Laden mit Empfang, und es wird ersetzt oder kostenlos repariert werden.

QUICK FIRE



WWW.FOREST-MASTER.COM

Chevalet de sciage



fr

IMPORTANT: Lisez toutes les consignes de sécurité et instructions avant d'utiliser cet article.



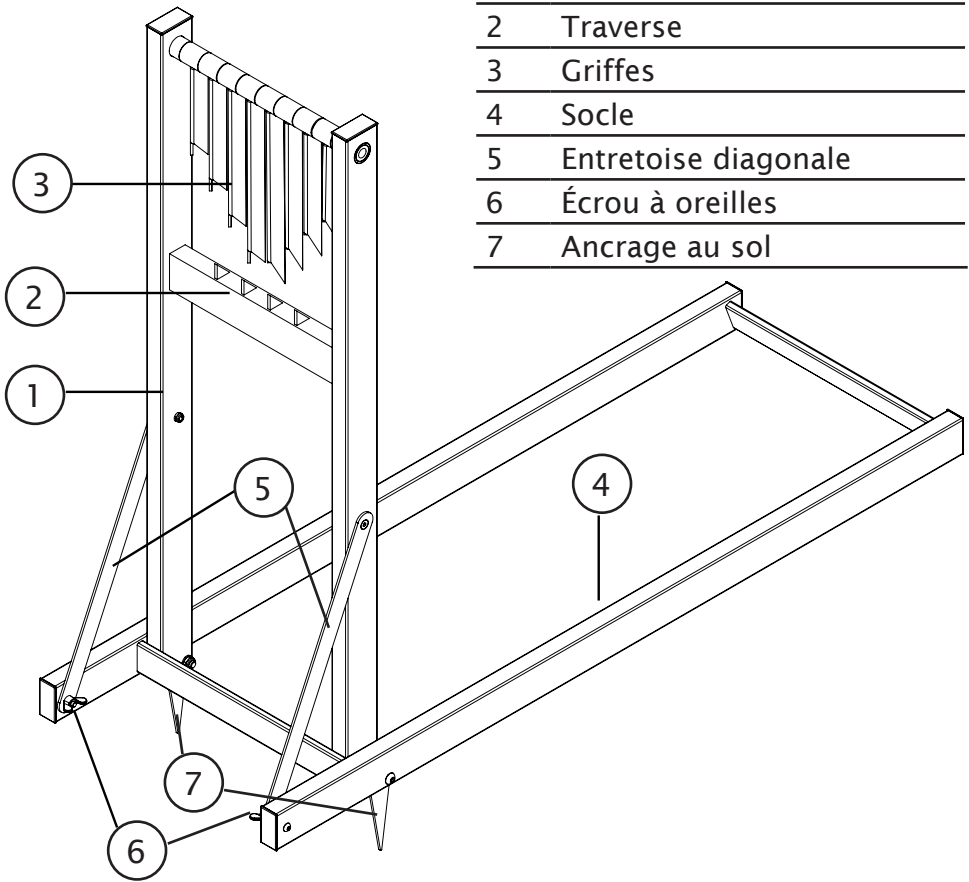
WWW.FOREST-MASTER.COM

Fiche Technique	2
Familiarisation	3
Utilisation	4
Sécurité	7
Garantie	8

Diamètre minimum des bûches	50 mm
Diamètre maximum des bûches	250 mm
Longueur maximum des bûches	4 metres
Poids maximum des bûches	150 kg
Longueur	1 100 mm
Largeur	380 mm
Hauteur	900 mm
Poids	9.8 kg



- 1 Cadre du porte-bûche
- 2 Traverse
- 3 Griffes
- 4 Socle
- 5 Entretoise diagonale
- 6 Écrou à oreilles
- 7 Ancrage au sol

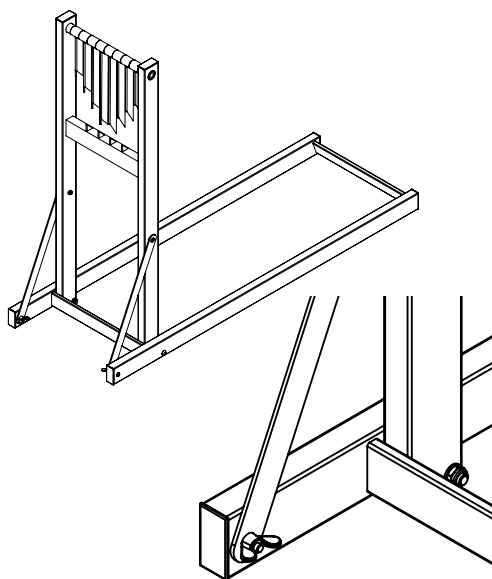
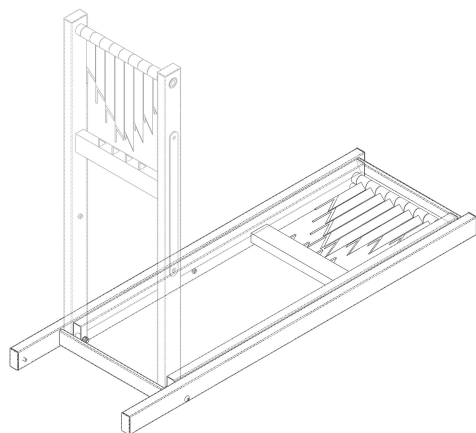




WWW.FOREST-MASTER.COM

ÉTAPE 1 :

Placez le chevalet sur une surface ferme et de niveau. Relevez le cadre du porte-bûche à la verticale.



ÉTAPE 2 :

Retirer les écrous à oreilles à partir des boulons à l'avant de la base. Tournez les entretoises diagonales de leur position mémorisée et s'intégrer les trous dans les extrémités des entretoises sur les vis puis remplacer les écrous à oreilles et serrez-les.(voir illustration).

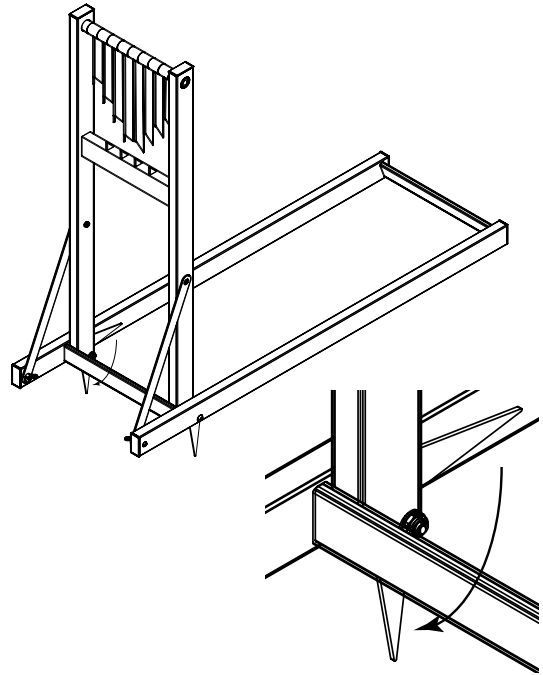


IMPORTANT: NE PAS utiliser le chevalet de sciage sans serrer fermement les écrous à oreilles qui maintiennent les diagonales en place.

ÉTAPE 3:

Pour la plus grande stabilité, il est recommandé que le chevalet de sciage est utilisé sur la surface du sol où les ancrages au sol peuvent être déployés.

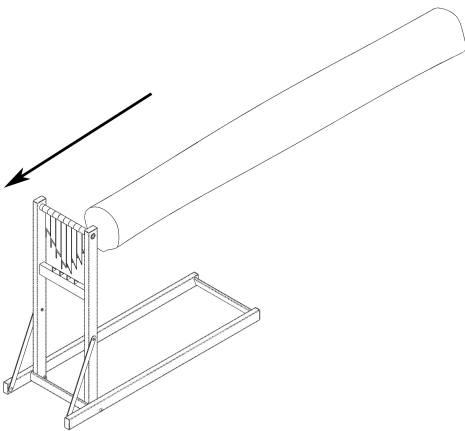
Soulevez l'avant du chevalet de sciage, tourner les ancrages au sol à partir de la position mémorisée de sorte qu'ils pointent vers le bas et poussez-les dans le sol.



Utilisation

ÉTAPE 4 :

Poussez le bout de la bûche dans les griffes de façon qu'environ le tiers de la bûche dépasse les griffes. La bûche devrait être légèrement inclinée, le bout long légèrement plus bas que le bout court.

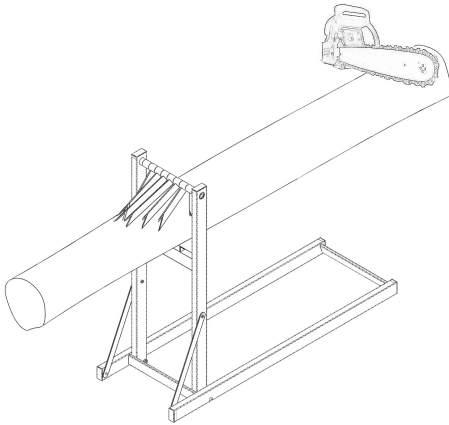
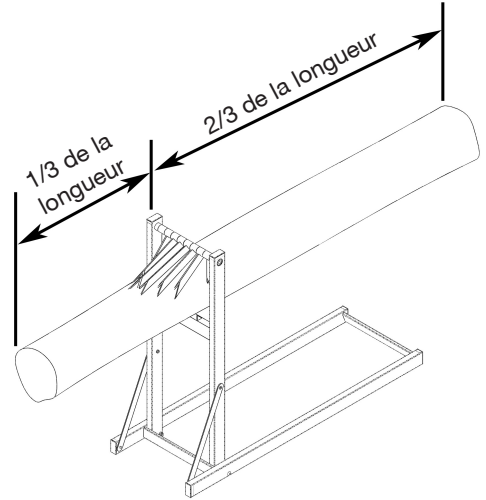




ÉTAPE 5:

Alors que la bûche repose sur les griffes inférieures, relâchez-la lentement de façon que les griffes supérieures s'agrippent à la bûche pour l'assujettir.

La bûche devrait alors être à peu près de niveau, et environ un tiers de sa longueur devrait dépasser les griffes.



ÉTAPE 6 :

Commencez toujours par couper le long bout en porte-à-faux de la bûche. Par la suite, coupez les rondins en alternant à chaque bout de la bûche, de façon à garder environ le tiers de la longueur du côté des griffes et les deux tiers du côté du cadre.



IMPORTANT: Le poids de la bûche est suffisant pour bien l'assujettir dans les griffes. N'appuyez pas sur le long bout de la bûche, car vous pourriez endommager le chevalet.



IMPORTANT: Assurez-vous toujours que la bûche est bien assujettie et que le chevalet est stable avant de procéder à la coupe.

CONSIGNES DE SÉCURITÉ

Assurez-vous de lire et de bien comprendre ce guide avant de tenter d'assembler et d'utiliser le chevalet. Obéissez à toutes les consignes de sécurité, sans quoi vous pourriez vous blesser. Gardez ce guide en lieu sûr afin de pouvoir le consulter au besoin.

Avant d'utiliser le chevalet, assurez-vous que toutes les fixations sont bien serrées et que le chevalet ne présente aucun dommage.

N'utilisez le chevalet que sur une surface ferme et de niveau. Éviter les surfaces inégales et inclinées. Utilisez les ancrages au sol pour une stabilité et une sécurité maximale.

Une fois que vous avez installé une bûche sur le chevalet, vérifiez-en la stabilité avant d'entreprendre la coupe. Assurez-vous que le chevalet ne peut pas basculer.

Assurez-vous de lire et de bien comprendre le mode d'emploi de la scie à chaîne que vous utilisez, et portez tout équipement de sécurité recommandé. Portez toujours des chaussures de sécurité pour protéger vos pieds des bûches qui tombent.

N'effectuez les coupes qu'avec le bas du guide-chaîne de la scie à chaîne, sans quoi la bûche pourrait bouger et devenir instable, ce qui accroîtrait les risques de blessure corporelle.

Éloignez les bûches sciées du chevalet pour éviter d'encombrer la zone de travail.



AVERTISSEMENT : Assurez-vous que les bûches que vous voulez couper ne sont pas plus longues ni plus lourdes que ce qui est préconisé à la page 10 du présent guide.



Garantie

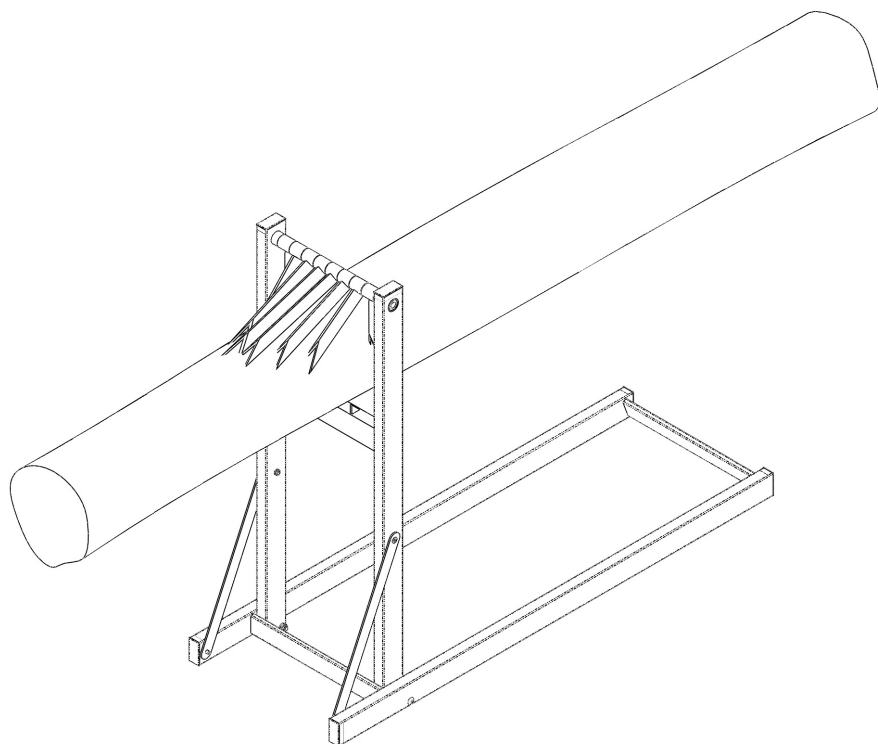
Cet article comprend une garantie limitée de un (1) an contre les défauts de fabrication et de matériau(x). S'il fait défaut au cours de la période de garantie convenue, retournez-le au magasin, accompagné de la preuve d'achat et il sera réparé ou remplacé sans frais.

QUICK FIRE



WWW.FOREST-MASTER.COM

Cavalletto per Segare



it

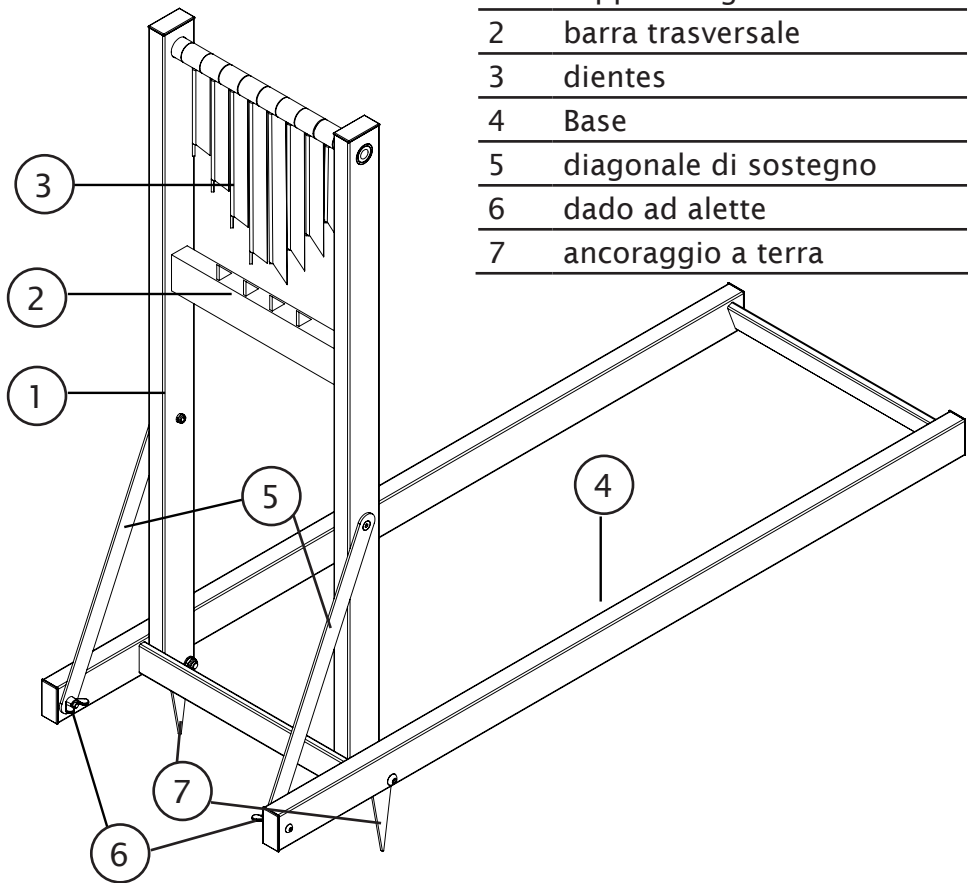
IMPORTANTE: Leggere questo manuale completamente prima del montaggio e l'uso e osservare tutte le norme di sicurezza e le istruzioni per l'uso.



WWW.FOREST-MASTER.COM

Specifiche tecniche	2
Conosci il tuo Quick Fire	3
Funzionamento	4
Sicurezza	7
Garanzia	8

Diametro minima del ceppo di legno	50 mm
Diametro massimo del ceppo di legno	250 mm
Lunghezza massima del ceppo di legno	4 metri
Peso massimo del ceppo di legno	150 kg
Lunghezza	1100 mm
Larghezza	380 mm
Altezza	900 mm
Peso	9.8 kg



1 telaio di supporto del ceppo di legno

2 barra trasversale

3 dientes

4 Base

5 diagonale di sostegno

6 dado ad alette

7 ancoraggio a terra

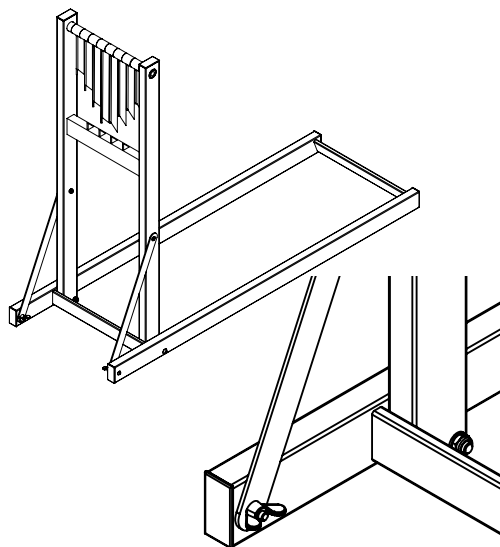
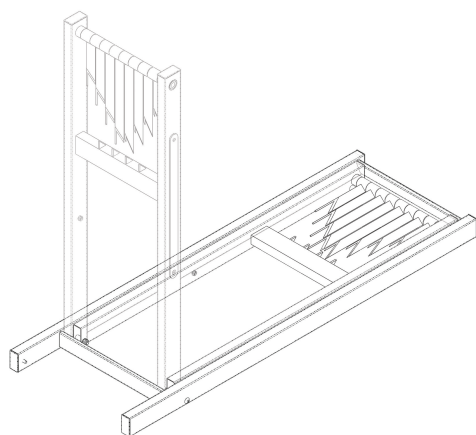


WWW.FOREST-MASTER.COM

FASE 1 :

Accertarsi che il terreno su cui si sta ponendo il cavalletto per segare è stabile e piana.

Mettere il cavalletto per segare giaceva a terra. Sollevare il telaio di supporto del tronco in posizione vertical.



FASE 2 :

Rimuovere i dadi ad alette dai bulloni nella parte anteriore della base. Girare le diagonali dalla loro posizione memorizzata. Montare i fori alle estremità delle diagonali sopra i bulloni. Sostituire i dadi ad alette e serrarle.

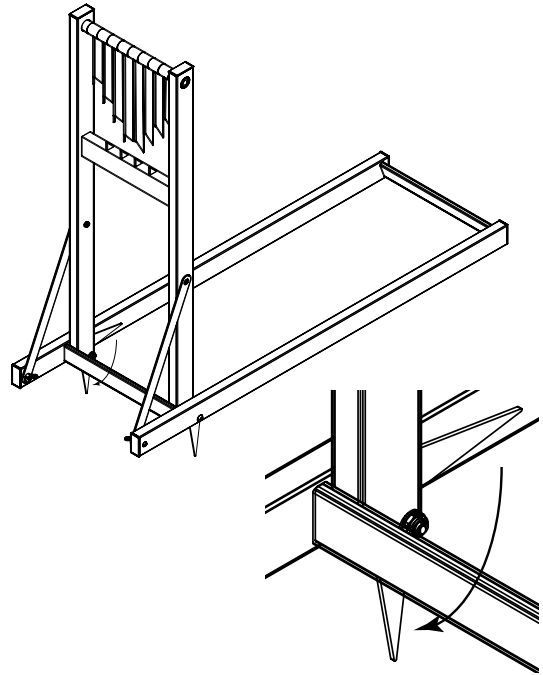


IMPORTANTE: NON utilizzare il cavalletto per segare senza serrare saldamente i dadi ad alette che tengono le diagonali in posto.

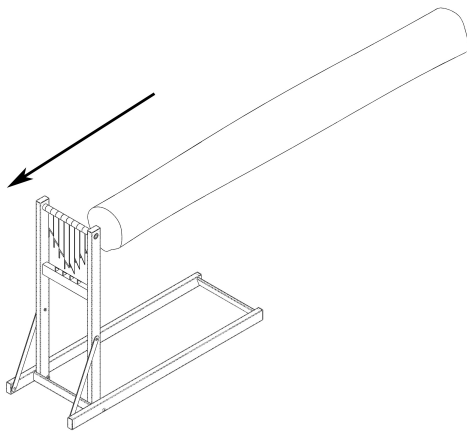
FASE 3:

Per una maggiore stabilità, si raccomanda che il cavallo sega viene utilizzato su una superficie di terreno dove gli ancoraggi a terra possono essere distribuiti.

Sollevare la parte anteriore del cavalletto, ruotare gli ancoraggi a terra dalla posizione memorizzata in modo che puntino verso il basso e spingere nel terreno.



Funzionamento



FASE 4 :

Mettere il ceppo di legno attraverso i denti nella direzione indicata fino a circa $\frac{1}{3}$ della lunghezza del ceppo di legno è di andata del telaio di taglio. Il legno deve essere inclinato in modo che il lato corto del tronco è leggermente inferiore rispetto a quella posteriore.

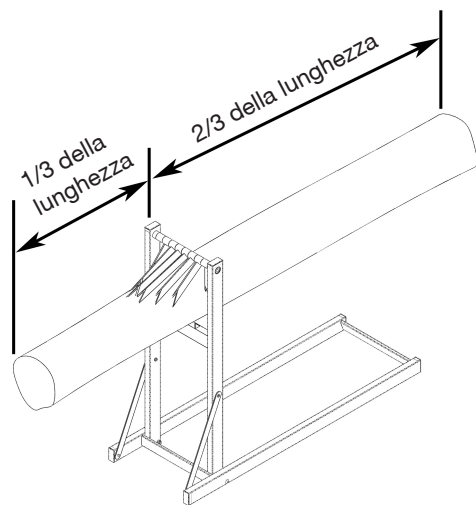
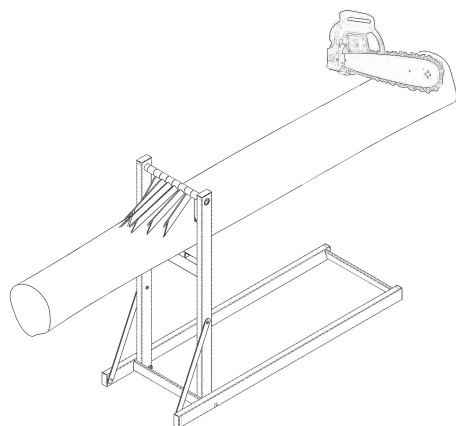


WWW.FOREST-MASTER.COM

FASE 5 :

Mettere il ceppo di legno sui denti inferiori sulla traversa. Rilasciare il peso in modo che i denti superiori tenere il ceppo di legno.

Il ceppo di legno dovrebbe essere quasi orizzontale. Mantenere $1/3$ della sua lunghezza in avanti del telaio di supporto.



FASE 6 :

Iniziate tagliando le iniziali pochi pezzi dal lungo fine del ceppo di legno. Tagliare tronchi successive per mantenere un rapporto di circa $1/3$ della lunghezza rimanente avanti del telaio di supporto ceppo di legno e $2/3$ dietro.



IMPORTANTE: Con ceppi di legno pesanti e lunghi, il peso del ceppo di legno è sufficiente ad impegnare i denti. Non premere verso il basso l'estremità lunga strapiombo del ceppo di legno. Ciò può causare danni al cavalletto per segare.



IMPORTANTE: Verificare che il ceppo di legno è sicuro e il cavalletto per segare equilibrato prima di iniziare a tagliare.

IMPORTANTI INFORMAZIONI DI SICUREZZA

Leggere e comprendere questo manuale completamente prima di usare il cavalletto per segare. Osservare tutte le precauzioni di sicurezza. Tenere questo manuale sicuro per riferimento futuro. Prima di utilizzare il cavalletto per segare sempre controllare che tutti i dadi e bulloni sono sicuri. Accertarsi che il cavalletto per segare non è danneggiato.

Non utilizzare il cavalletto per segare su terreno inclinato o irregolare. Utilizzare gli ancoraggi a terra per la massima stabilità.

Dopo essersi assicurata un ceppo di legno, controllare la stabilità e l'equilibrio prima di iniziare a tagliare. Il cavalletto per segare non deve essere in grado di inclinare.

Leggere e osservare le istruzioni di funzionamento della motosega che si utilizza. Indossare indumenti di sicurezza consigliata tutti. Indossare sempre scarpe o stivali.

Solo tagliare con la parte inferiore della barra motosega altrimenti il ceppo di legno può allontanarsi dalla catena rotazione, causando il cavalletto per segare a diventare instabile e aumentare il rischio di lesioni personali.

Chiaro e impilare i segati lontano dal cavalletto per segare. Mantenere l'area di lavoro chiaro.



Attenzione: Non superare la lunghezza massima di ceppo di legno specificato e peso massimo del registro come indicato a pagina 2 di questo manuale.



WWW.FOREST-MASTER.COM

Garanzia

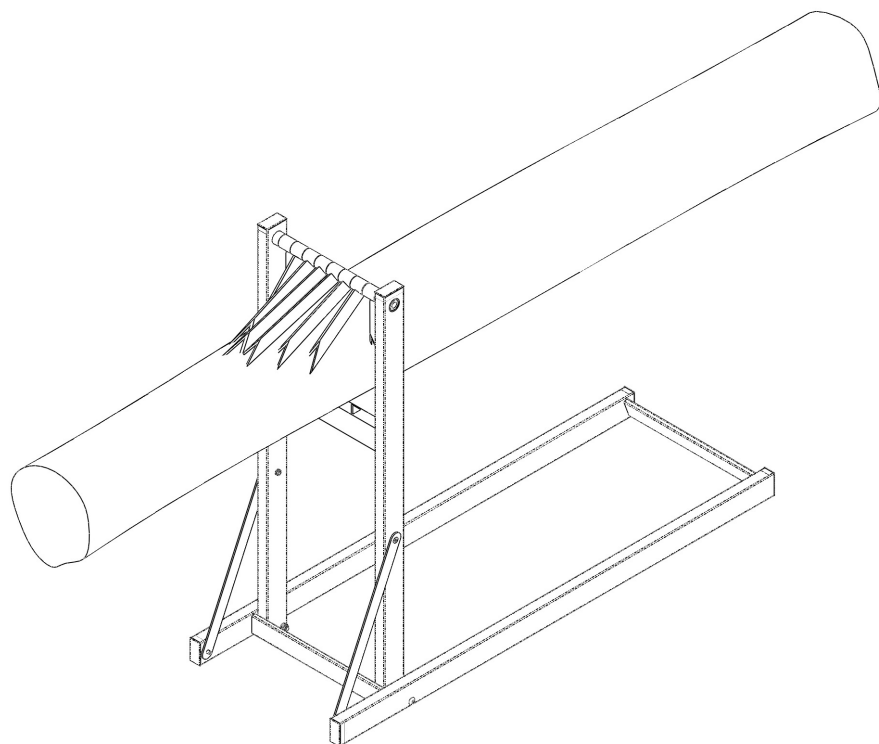
Questo prodotto ha una garanzia di un (1) anno limitata contro difetti di fabbricazione e dei materiali. Se questo prodotto dovesse difettoso entro il periodo di garanzia indicato, restituirlo al negozio con prova di acquisto, e sarà sostituito o riparato gratuitamente.

QUICK FIRE



WWW.FOREST-MASTER.COM

Caballete de Aserrar



es

IMPORTANTE: Lea este manual por completo antes de armar y usar. Observar todas las reglas de seguridad e instrucciones de funcionamiento.



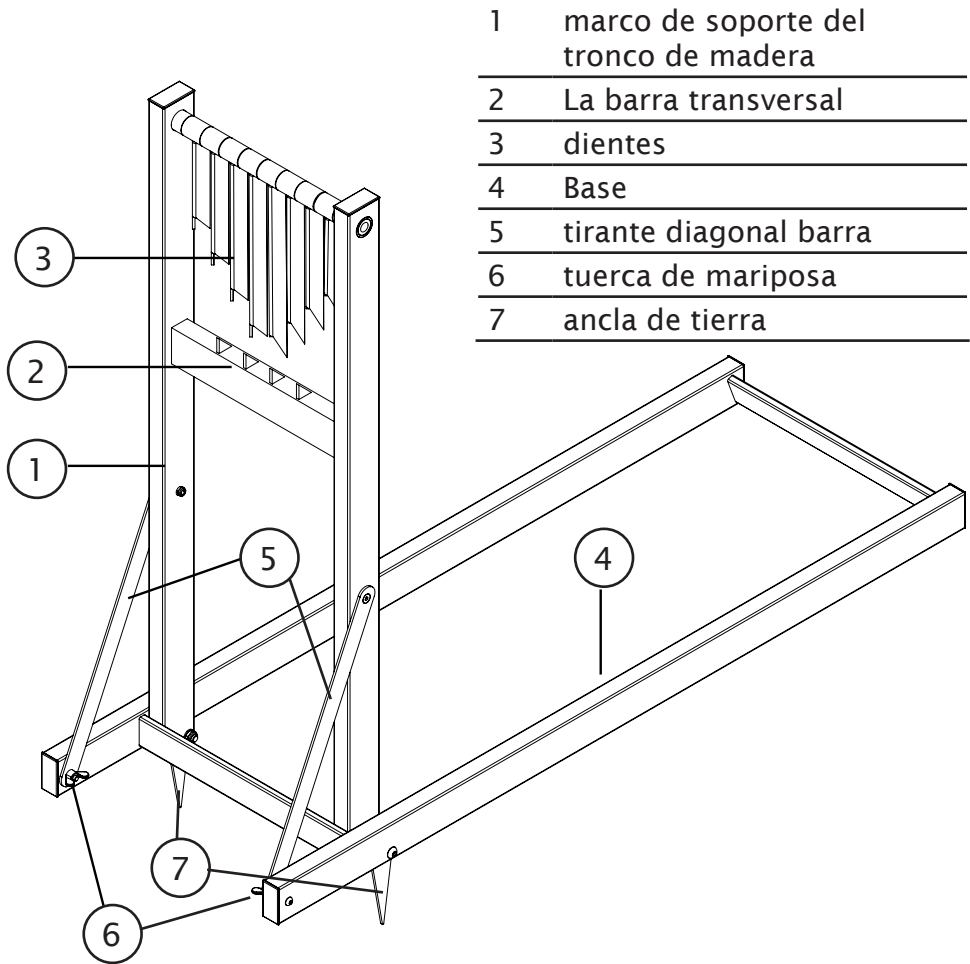
WWW.FOREST-MASTER.COM

Tabla De Contenidos

Especificación técnica	2
Conozca su QuickFire	3
Funcionamiento	4
Seguridad	7
Garantía	8

Especificación técnica

Diámetro mínimo del tronco de madera	50 mm
Diámetro máximo del tronco de madera	250 mm
longitud máxima de tronco de madera	4 metros
el peso máximo de tronco de madera	150 kg
longitud	1100 mm
Ancho	380 mm
Altura	900 mm
Peso	9.8 kg



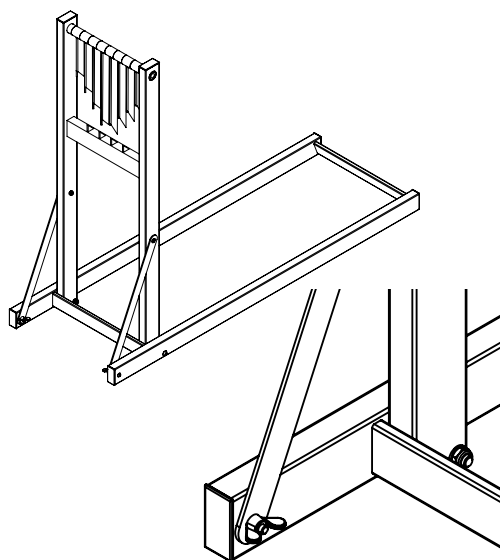
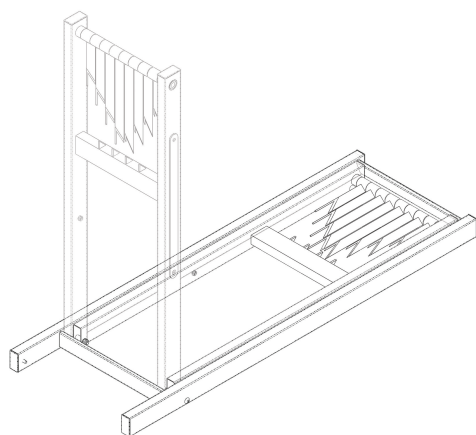


WWW.FOREST-MASTER.COM

PASO 1 :

Asegúrese de que el suelo sobre el que va a colocar el caballete de aserrar esté firme y nivelada.

Con el caballete de aserrar en el suelo, levante el marco de soporte del tronco de madera en la posición vertical.



PASO 2 :

Quite las tuercas de mariposa de los tornillos en la parte frontal de la base. Gire las tirante diagonal barra desde su posición de almacenamiento. Ponga los agujeros en los extremos de los tirante diagonal barra sobre los pernos. Vuelva a colocar las tuercas de mariposa y apretarlos.



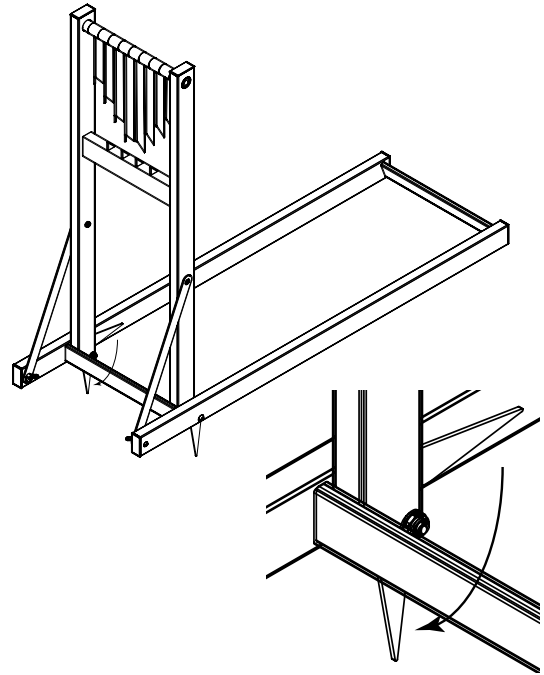
IMPORTANTE: NO utilice el caballo de la sierra sin apretar firmemente las tuercas de mariposa que sujetan los tirantes diagonales en su lugar.



PASO 3:

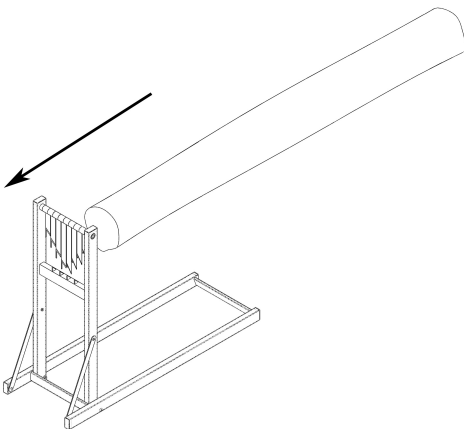
Para la mayor estabilidad, se recomienda que el caballo de la sierra se utiliza en una superficie de suelo, donde las anclas de tierra pueden ser desplegadas.

Levante la parte delantera del caballete, gire las anclas de tierra desde la posición almacenada de manera que apunten hacia abajo y empujar contra el suelo.



PASO 4 :

Insertar de tronco de madera a través de los dientes en la dirección indicada hasta aproximadamente $1/3$ de la longitud de tronco de madera es hacia adelante del marco de soporte del tronco de madera. El tronco de madera debe ser en ángulo de modo que el extremo corto es ligeramente inferior a la parte trasera.



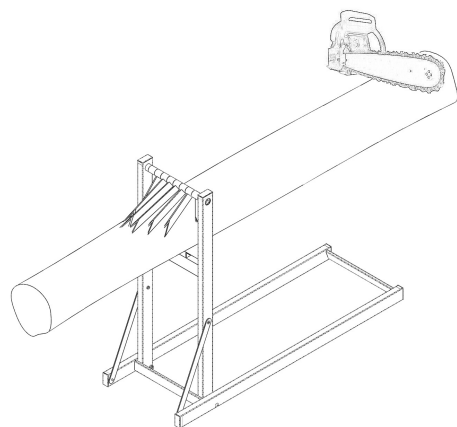
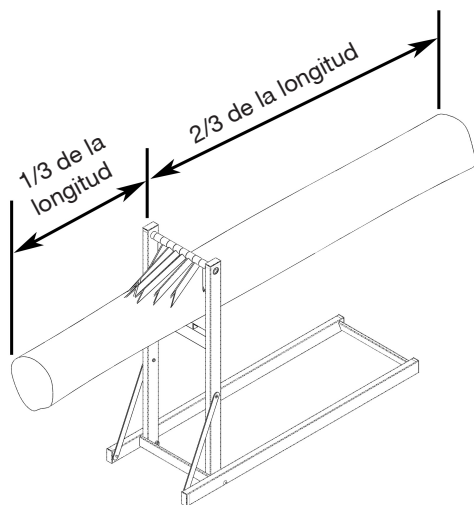


WWW.FOREST-MASTER.COM

PASO 5 :

Descanse el tronco de madera en los dientes inferiores en el travesaño y despacio liberar el peso de modo que los dientes superiores se comprometen con de tronco de madera.

El tronco de madera debe ser aproximadamente horizontal con $1/3$ de su longitud hacia adelante del marco de soporte de tronco de madera.



PASO 6 :

Comience por cortar las primeras piezas de la parte larga que sobresale de la madera. Cortar trozos de sucesivos para mantener la relación de aproximadamente $1/3$ de la longitud hacia adelante marco de soporte de tronco de madera y $2/3$ atrás.



IMPORTANTE: Con troncos pesados y largos, el peso del tronco es suficiente para enganchar los dientes. No presione hacia abajo el extremo en voladizo largo del tronco, ya que esto puede dar lugar a daños en el caballete.



IMPORTANTE: Verifique que la tronco de madera es segura antes de comenzar a cortar.

INFORMACIÓN IMPORTANTE DE SEGURIDAD

Lea y comprenda este manual antes de utilizar el equipo. Observe todas las precauciones de seguridad. Haciendo caso omiso de las precauciones de seguridad puede resultar en lesiones. Conserve este manual para futuras consultas.

Antes de utilizar el caballete siempre revise que todas las tuercas y tornillos estén firmes. Asegúrese de que el caballete no está dañado.

No lo utilice en pendientes o terreno irregular. Utilizar las anclas de tierra para una máxima estabilidad.

Después de poner un tronco en el caballete, comprobar la estabilidad antes de empezar a cortar. El caballete no debe ser capaz de inclinar.

Lea las instrucciones de funcionamiento de la motosierra que está utilizando. Use todo el equipo de seguridad recomendado. Siempre use zapatos o botas de seguridad.

Sólo cortar con la parte inferior de la barra de la motosierra como el tronco de madera de otra manera puede alejarse de una cadena en movimiento, se vuelven inestables y aumentar el riesgo de lesiones personales.

Borrar los troncos para madera aserrados lejos de la zona de corte.



ADVERTENCIA : No exceda la longitud del tronco de madera máxima especificada y el peso máximo, tal como figura en la página 2 de este manual.



WWW.FOREST-MASTER.COM

Garantía

Este producto tiene una garantía de un (1) año de garantía limitada contra defectos de fabricación y materiales. Si este producto resulta con defectos dentro del período de garantía establecido, devuélvalo a la tienda con una prueba de compra, y será reemplazado o reparado sin cargo alguno.