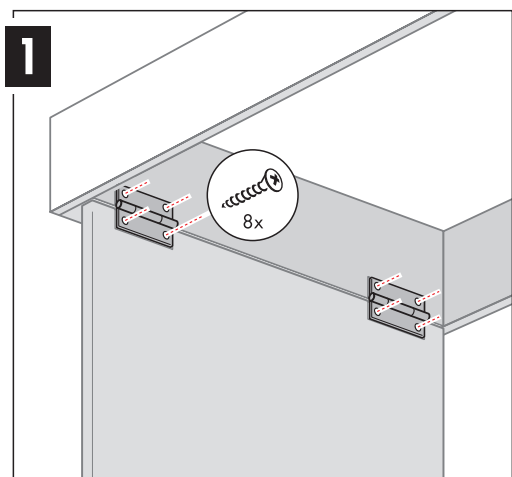
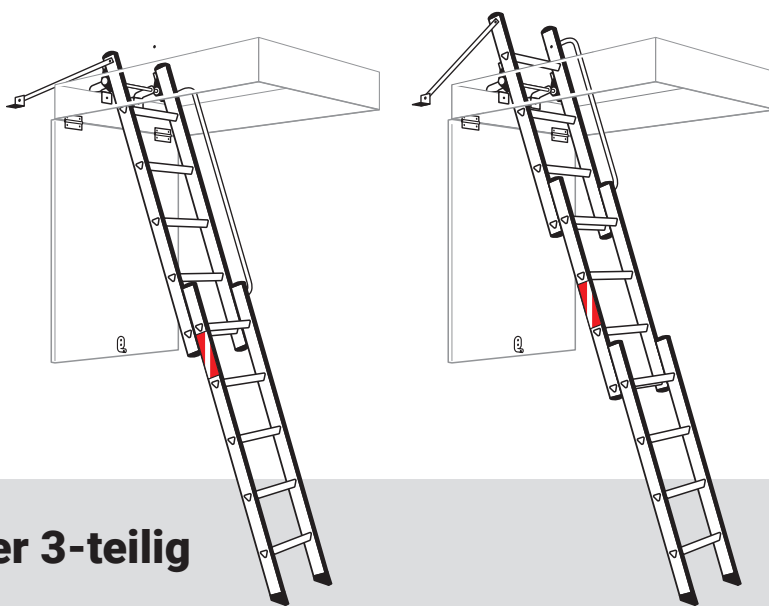
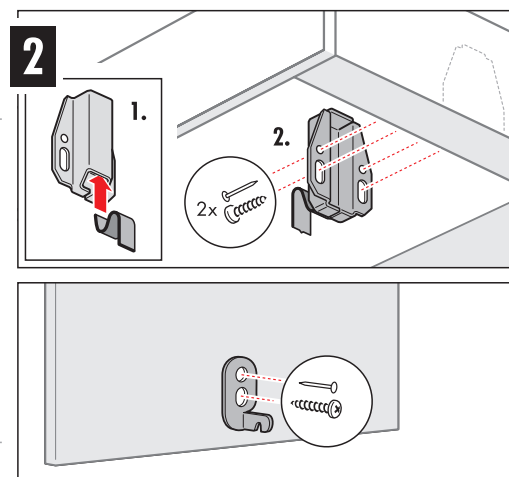


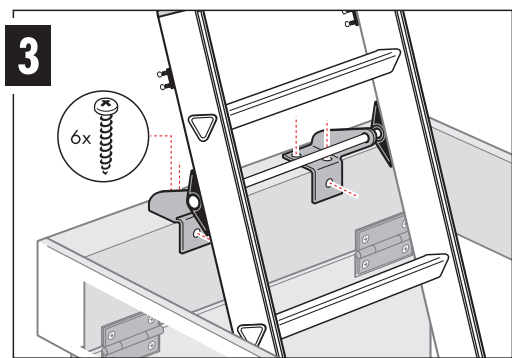
## Dachbodenleiter 2 oder 3-teilig



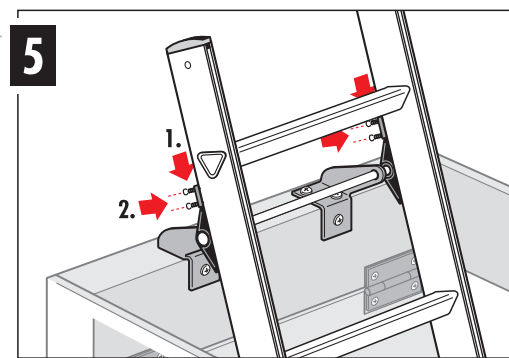
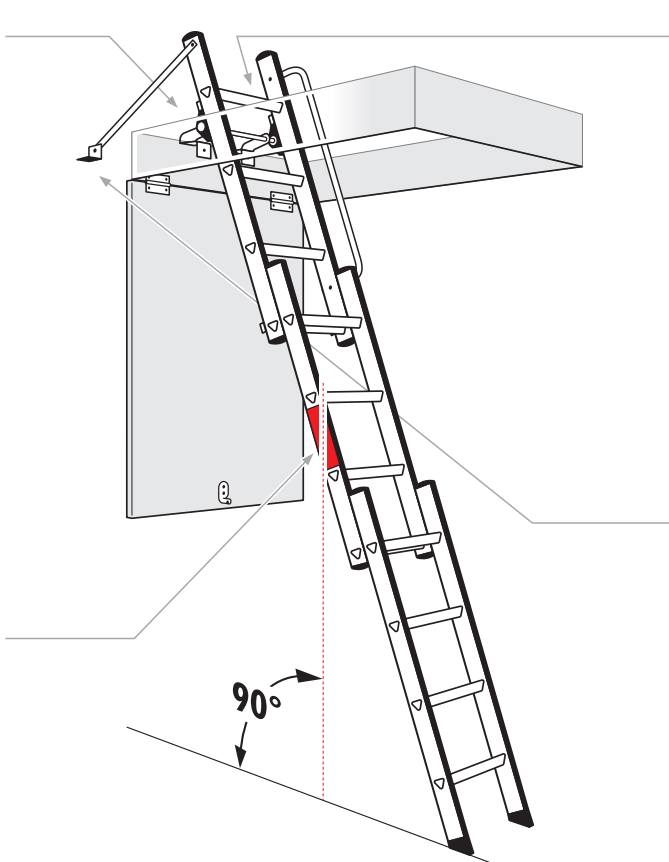
**1**  
Stellen Sie sicher, dass sich die Öffnungsklappe nach unten öffnet. Befestigen Sie die Klappe mit den Scharnieren in der gewünschten Öffnungsrichtung.  
Wir empfehlen 19 mm Klapppedicket (Sperrholz z.B.) und eine Befestigung bündig mit der Decke.  
Stellen Sie sicher, dass die Scharniere sowohl an der Innenseite der Klappe als auch am Öffnungsrahmen befestigt sind (die Klappe und Zubehör sind nicht im Lieferumfang mitgeliefert).



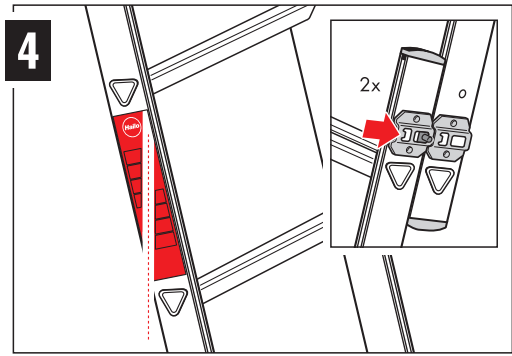
**2**  
**Installation der automatischen Verriegelung:**  
Das Schloss muss sich in der Mitte des Rahmens und gegenüber den am Rahmen und an der Klappe befestigten Scharnieren befinden. Das Schloss muss entsprechend der Dicke der Luke befestigt werden. Setzen Sie dazu eine Filzstift in das Schloss ein und schließen Sie die Klappe. Die Filzstift zeigt an, wo der Haken angebracht werden muss. Befestigen Sie den Haken und überprüfen Sie bei Öffnen und Schließen der Klappe die Position des Schlosses. Zum Öffnen der Klappen bitte Klappe mit Handlaufsendteil nach oben drücken. Machen Sie dasselbe, um die Klappe zu schließen. Alle Schrauben müssen angezogen sein. Befestigen Sie das Schloss dauerhaft mit den beiden Drahtstiften.



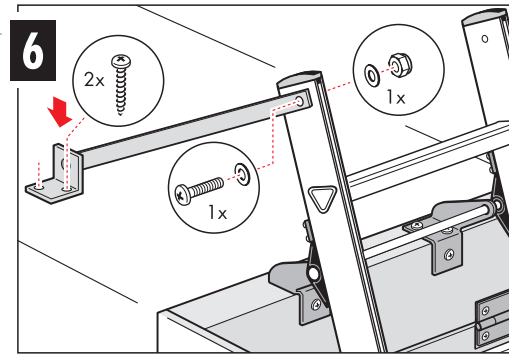
**3**  
Die Dachbodenleiterstange muss mit den 6 mitgelieferten Schrauben am Rahmen befestigt werden. Stellen Sie sicher, dass die Montagehalterungen wie abgebildet an jedem Ende der Dachbodenleiterstange positioniert sind.  
Stellen Sie sicher, dass sich die Leiter in der Mitte der Öffnung befindet und nicht durch Hindernisse behindert wird.



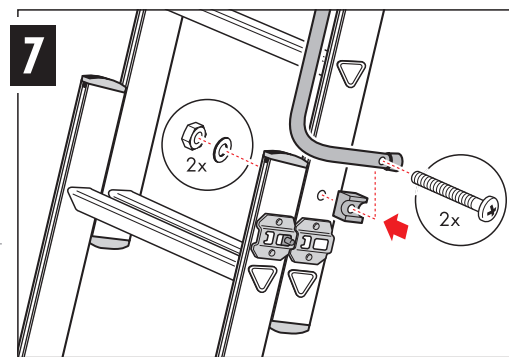
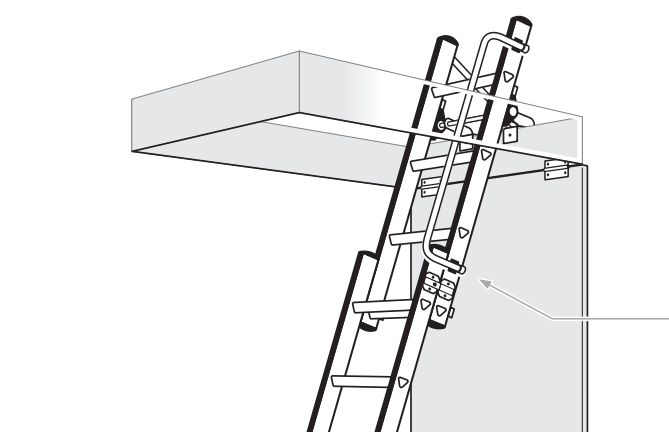
**5**  
Stellen Sie sicher, dass sich die Leiter in der richtigen Position für die Montage befindet, d. h., schieben Sie die beiden schwarzen Kunststoffanschläge nach unten, bis sie das obere Ende der Montagestange erreichen. Durch diesen Vorgang ist es möglich, die Leiter an die Höhe des Bodens anzupassen.



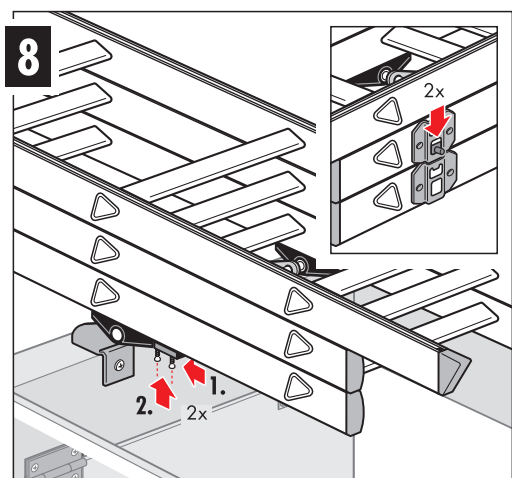
**4**  
Ausgefahren Sie die Leiter bis zum Boden. Stellen Sie sicher, dass die Sicherheitsriegel eingerastet sind (verriegelte Stellung). Überprüfen und ändern Sie die Position der Leiter mithilfe der Winkelanzeige auf dem Etikett an der Seite der Leiter (Abbildung in der Mitte).



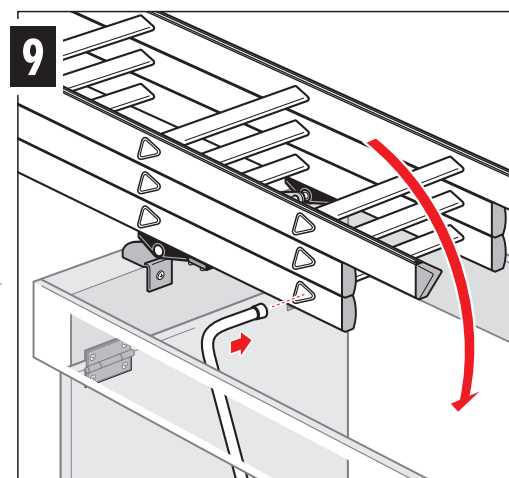
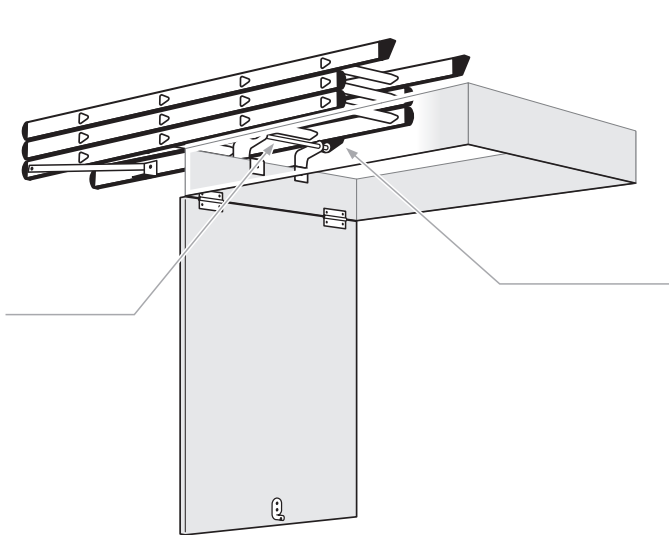
**6**  
Befestigen Sie mit den mitgelieferten Beschlägen den Schwenkarm an der ausgefahrenen Leiter und am Dachboden.



**7**  
Installieren Sie den Handlauf wie in der Abbildung gezeigt, wenn er nicht zusammengebaut geliefert wird.



**8**  
die Leiter-teile müssen zusammengeklappt werden. Stellen Sie sicher, dass die Sicherheitsriegel eingerastet sind (verriegelte Stellung). Schieben Sie die Leiter vollständig in den Dachboden. Schieben Sie die beiden schwarzen Kunststoffanschläge nach oben, bis sie das untere Ende der Montageanleitung erreichen. Die 4 mitgelieferten Schrauben festziehen.



**9**  
Verwenden Sie das Ende des Handlaufs, um die Dachbodenleiter durch Einführen in ein Sprossenloch abzusenken oder anzuheben.

**NB:** Stellen Sie sicher, dass die Leiter ordnungsgemäß installiert und alle Befestigungselemente fest angezogen sind, bevor die Leiter zu verwenden.