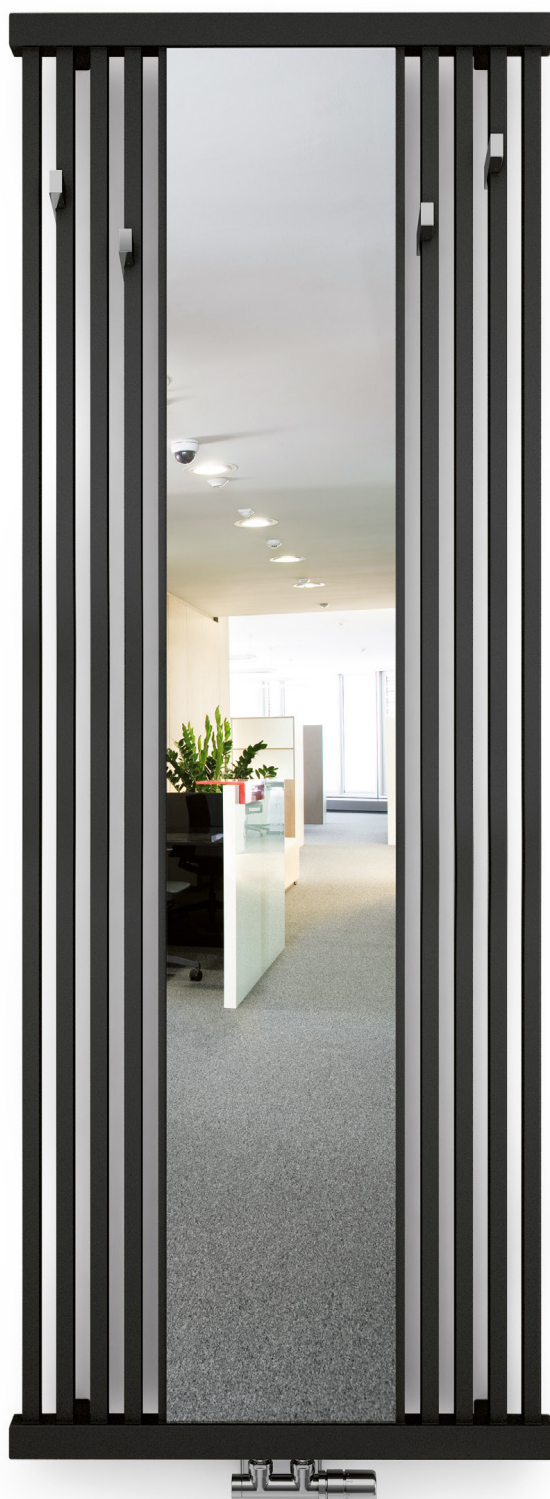


# Intra M



Ral : 9005

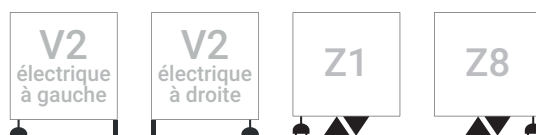
# Intra M

## Raccordements

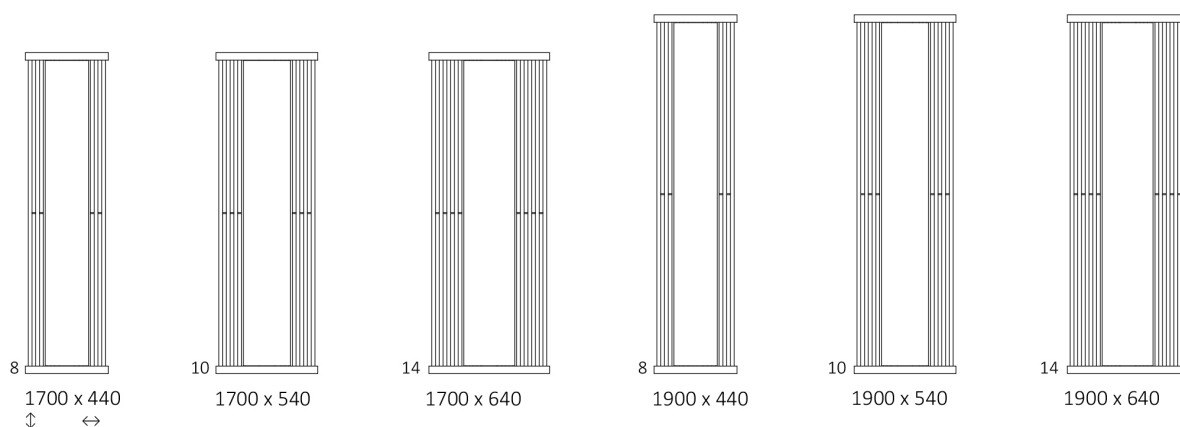
Ad acqua calda



Misto



## Dimensions disponibles





# Intra M

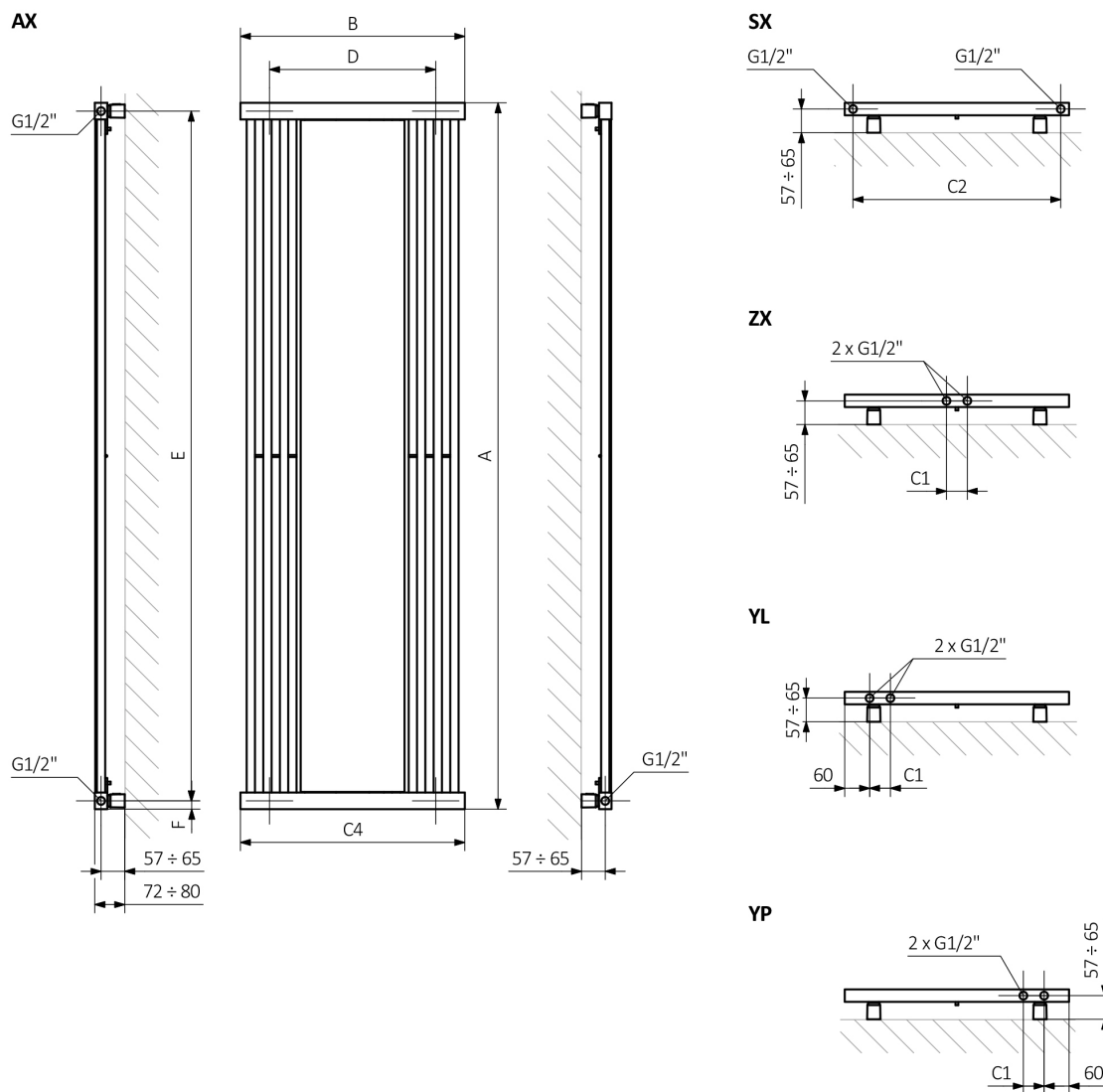
## Données techniques

Pression de travail : 0.8 MPa

Température maximale de travail : 95°C

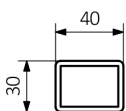
A ↓	B ↔	C1 [mm]	C2 [mm]	C4 [mm]	75/65/20°C [W]	55/45/20°C [W]	D [mm]	E [mm]	F [mm]	 [dm <sup>3</sup> ]	 [kg]
1700	440	50	400	440	528	269	300	1660	20	4,60	18,84
1700	540	50	500	540	660	337	400	1660	20	5,73	21,99
1700	640	50	600	640	925	472	500	1660	20	7,80	27,90
1900	440	50	400	440	600	306	300	1860	20	5,06	20,89
1900	540	50	500	540	762	388	400	1860	20	6,31	24,38
1900	640	50	600	640	995	507	500	1860	20	8,60	30,95

# Intra M



A - Hauteur / B - Largeur / C1-C5 - Ecartement des raccords / D - Ecartement des consoles en horizontal / E - Ecartement des consoles en vertical / F - Distance de l'axe de la console inférieure au bord inférieur du collecteur

Collecteur :



Profil :

