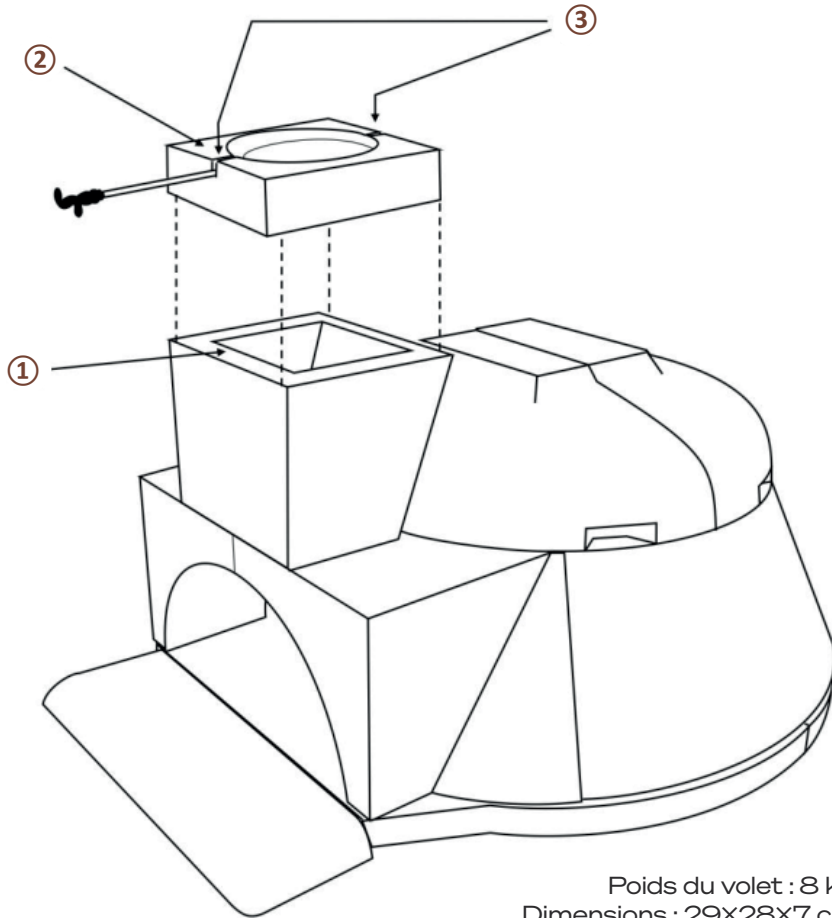
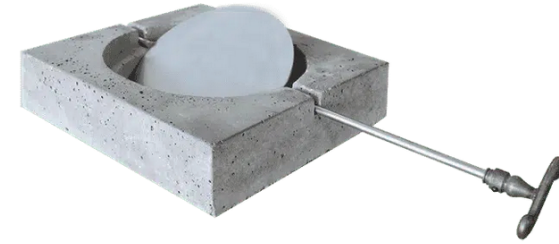


VOLET POUR CONDUIT DE FUMÉE

Adaptable à tous les conduits de Ø 200 mm d'intérieur



EXEMPLE DE MONTAGE SUR UN FOUR EPHREM L'AUTHENTIQUE PIZZAIOLO

- Étape 1 : Poser un lit de mortier réfractaire sur l'avaloir du four ①
- Étape 2 : Poser la partie en béton du volet pour conduit de fumée
- Étape 3 : Graisser les axes du volet ②
- Étape 4 : Ensuite, positionner le volet en inox dans les deux gorges
- Étape 5 : Poser un lit de mortier réfractaire ③
- Étape 6 : Poser un boisseau de 20x20 cm intérieur ou une buse de raccordement
- Étape 7 : Vérifier la rotation du volet

IMPORTANT

Ne pas allumer le four tant que l'isolation n'est pas réalisée.

CONSIGNE À RESPECTER

Le système d'évacuation des produits de combustion doit être conforme aux prescriptions de la norme NF DTU 24.1 P (O2/2006 + A1: 12/2011).

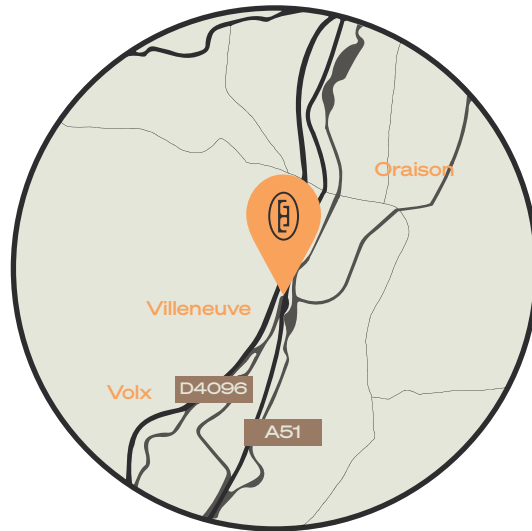
GARANTIE : Nos volets sont garantis deux ans à dater du jour de livraison. Cette garantie comprend uniquement le remplacement des pièces défectueuses (le transport de ces pièces étant à la charge du client). Nous déclinons toute responsabilité quant au montage et démontage du volet, et ne pourrions donc en assurer les frais quelles qu'en soient les raisons. De même, nous n'assurons pas le paiement des marchandises nécessaires au remplacement des pièces défectueuses, ou la réparation des éventuels dégâts provoqués par ce remplacement, pour quelque motif que ce soit.



Fabrication française, réalisée dans nos ateliers en Haute Provence, fours préfabriqués & modulables.

Nous rendre visite

5000, RD 4096
04180 Villeneuve
FRANCE



Envoyez-nous des photos de votre four !

Nous contacter

+33 492 78 66 13
CONTACT@FOUR-EPHREM.COM
FOUR-EPHREM.COM

Retrouvez-nous sur les réseaux sociaux :
@ephrem_fusion Four Ephrem
@fourephrem @fourephrem



NOTICE DE MONTAGE
