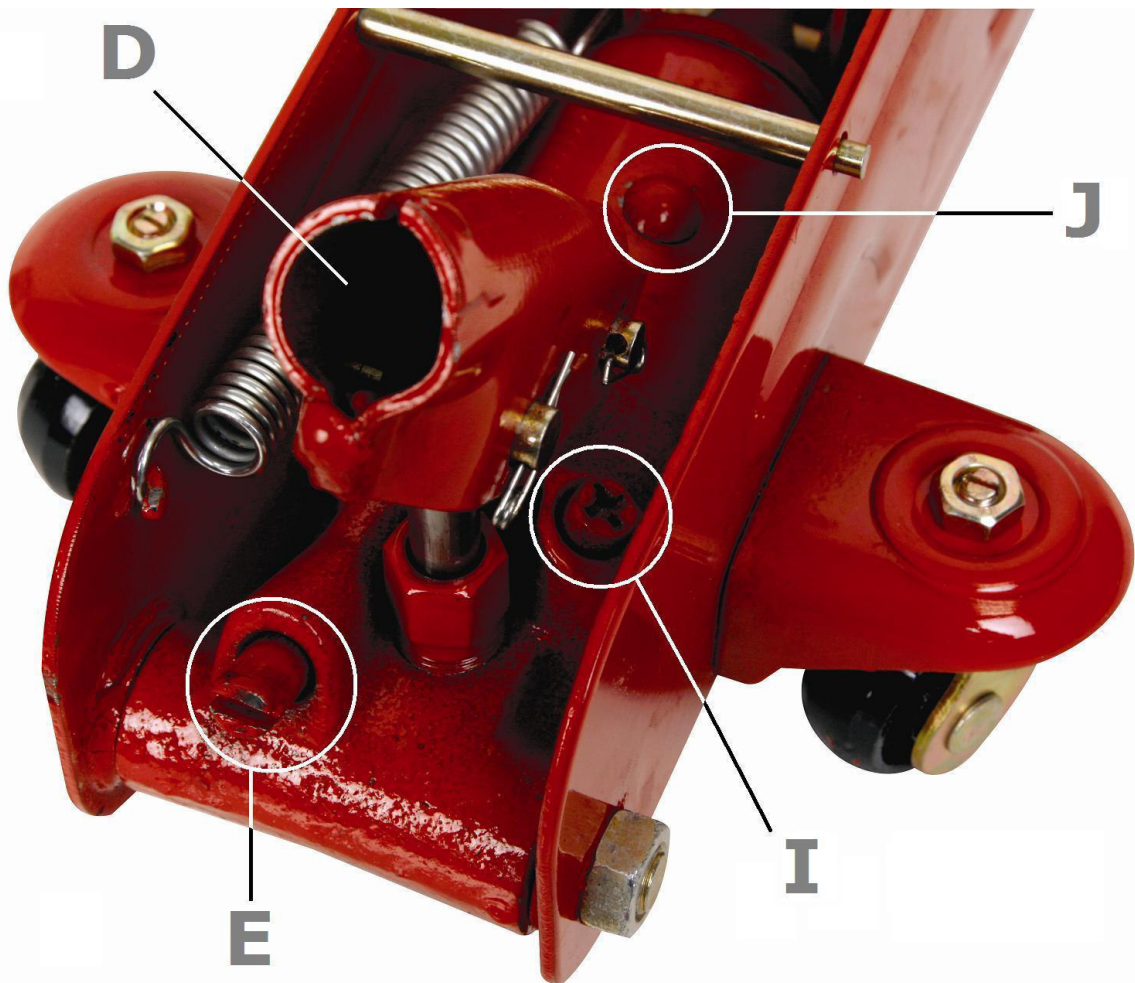
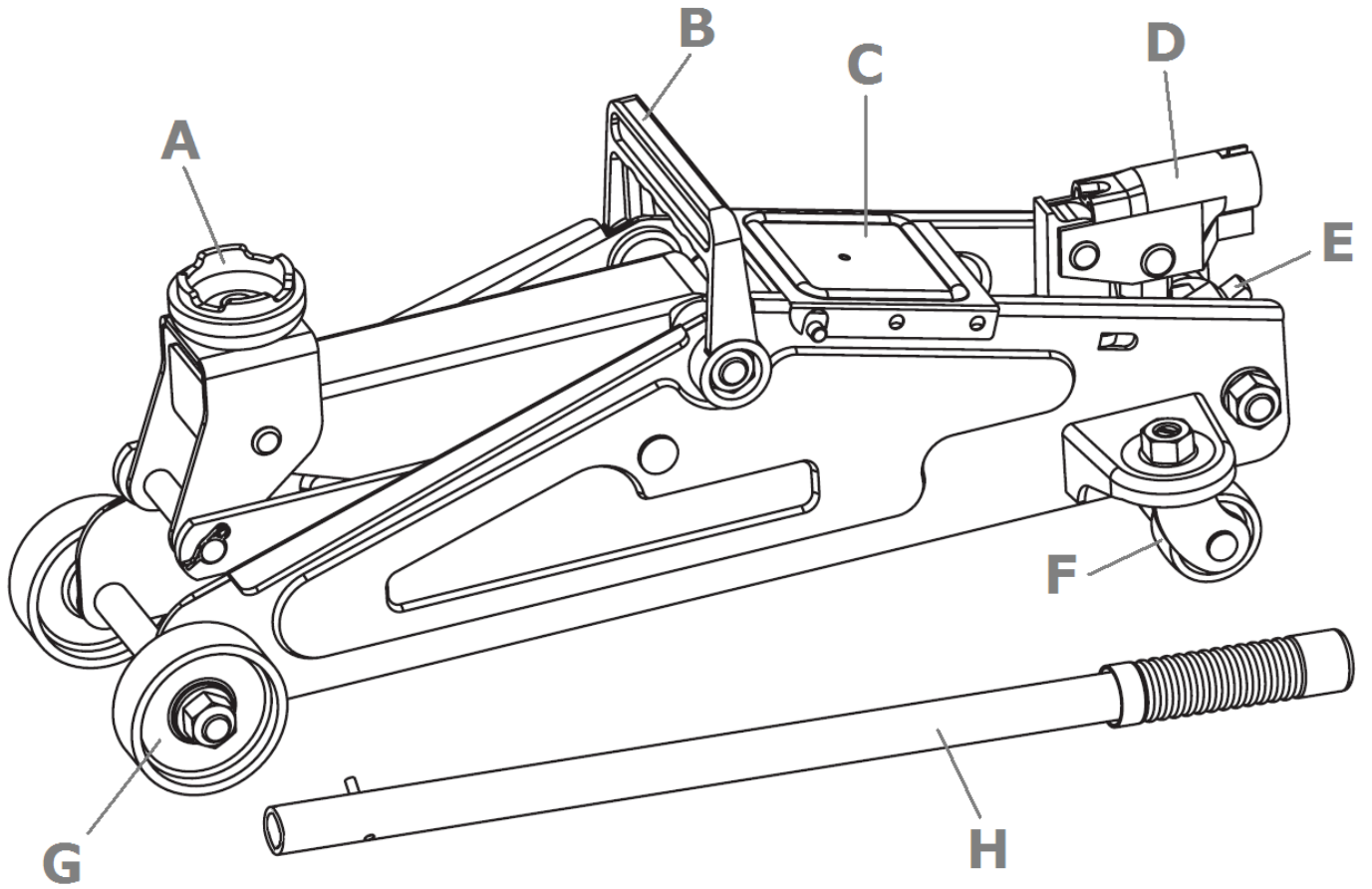


AFJ2T/AFJ2T-BMC



USER MANUAL	3
GEBRUIKERSHANDLEIDING	7
MODE D'EMPLOI	11
MANUAL DEL USUARIO	15
BEDIENUNGSANLEITUNG	19
INSTRUKCJA OBSŁUGI	23
MANUAL DO UTILIZADOR	28





USER MANUAL

HYDRAULIC FLOOR JACK

1. Introduction



To all residents of the European Union

Important environmental information about this product

This symbol on the device or the package indicates that disposal of the device after its lifecycle could harm the environment. Do not dispose of the unit (or batteries) as unsorted municipal waste; it should be taken to a specialized company for recycling. This device should be returned to your distributor or to a local recycling service. Respect the local environmental rules.

If in doubt, contact your local waste disposal authorities.

Thank you for choosing Perel! Please read the manual thoroughly before bringing this device into service. If the device was damaged in transit, do not install or use it and contact your dealer.

2. Safety Instructions



Read and understand this manual and all safety signs before using this appliance.



This device is **for lifting purposes only**. Once the vehicle is lifted to the desired height, it **must** be supported by a pair of jack stands with the appropriate rating.

Never work under or near a load that is only supported by this device.

Do not use the jack for continuous support e.g. to level a trailer, camper, building structure... or to move a vehicle.



Always chock wheels that are in contact with the floor **in both directions**.

This device can be used by children aged from 8 years and above, and persons with reduced physical, sensory or mental capabilities or lack of experience and knowledge if they have been given supervision or instruction concerning the use of the device in a safe way and understand the hazards involved. Children shall not play with the device. Cleaning and user maintenance shall not be made by children without supervision.

Only use the jack on a flat and steady surface that is capable of supporting the weight of the jack and its load. Never exceed the indicated load limit.

Inspect the device for damage before each use. Do not use when damage (broken, bent, cracked parts) is noticed. Contact your local dealer for spare parts. Only use original spare part.

When the jack was subjected to a shock load, stop using it and contact your local dealer for inspection.

Only use the jack on vehicles of which the lift points on frame and/or underbody are compatible with the saddle of the jack. Check the user manual that came with the vehicle to determine location and type of lift points.

Incompatibility may cause structural damage to vehicle and/or jack.

Do not attempt to move the vehicle and never enter or climb on the vehicle while it is supported by the jack.

Make sure the area under the vehicle is clear before lowering.

All modifications of the device are forbidden for safety reasons. Damage caused by user modifications to the device is not covered by the warranty.

3. General Guidelines

Refer to the Velleman® Service and Quality Warranty on the last pages of this manual.

Familiarise yourself with the functions of the device before actually using it.

Only use the device for its intended purpose. Using the device in an unauthorised way will void the warranty.

Damage caused by disregard of certain guidelines in this manual is not covered by the warranty and the dealer will not accept responsibility for any ensuing defects or problems.

Keep this manual for future reference.

4. Overview

Refer to the illustrations on page 2 of this manual.

A	saddle
B	carrying handle
C	cover plate
D	handle socket
E	release valve

F	rear castor
G	front wheel
H	handle
I	overload valve (do not adjust!)
J	oil filler plug

5. Operation



Always comply with the safety instructions as described in §2.

Before Use

1. It is possible that during shipment of the device air gets trapped inside the hydraulic system causing malfunctioning. Turn the release valve [E] one turn counter clockwise and push the saddle [A] all the way down.



The open end of the handle [H] can be used to turn the release valve.

2. Remove the cover plate [C], locate and remove the oil filler plug [J].
3. Insert the handle [H] into the socket [D]; slide the protrusion of the handle into the slot on top of the socket and twist handle clockwise to secure it.
4. Quickly pump six to eight full strokes to remove air in the system.
5. Close the oil filler plug [J] and place the cover plate [C] back.



The overload valve [I] is calibrated to 2 tonnes. Never adjust this overload valve [I].

To Raise a Vehicle

1. Turn the release valve [E] clockwise until it is closed tightly.
2. Place the vehicle in gear (or in Park (P) for vehicles with automatic transmission) and chock the wheels that remain in contact with the floor in both directions.
3. Locate the lift points of the vehicle (refer to the vehicles' owners manual) and make sure they are compatible with the saddle [A] of the jack. Do not use the jack if saddle and lift points are not compatible to avoid structural damage to vehicle and/or jack.



Always centre the load on the saddle to avoid damage to the jack.

4. Insert the handle [H] into the socket [D] and pump until the jack is almost touching the lift point. Verify that the saddle [A] is centred and good contact with the lift point is assured.
5. Continue pumping handle [H] until the vehicle is raised to the desired height. Immediately support the vehicle by a pair of jack stands (not incl.). Never work under a vehicle that is only supported by the floor jack!
6. When jack stands are in place, lower the floor jack slightly (see instructions below) until the vehicle rests on the jack stands.

To Lower a Vehicle

1. Remove the handle [H] from the socket [D] and use the open end to turn the release valve [E] slowly counter clockwise.



When the vehicle is on jack stands, first lift the vehicle until the jack stands can easily be removed.

2. For storage, close the release valve by turning it completely clockwise

6. Cleaning and Maintenance

When the jack is not in use or for storage, lower the saddle completely to prevent corrosion. Always store the floor jack in a horizontal position to avoid oil leakage.

Keep the jack clean and keep all moving parts well lubricated. Remove excessive grease and dirt from the outside.

The jack contains about 7 fl. oz. (\pm 210 ml) oil (SAE5W). To check oil level, lower the saddle [A] completely and open the oil filler plug [J] under the cover plate [C]. Add oil when oil level is 1/2" (12 mm) under the plug hole.

The oil should be replaced once a year. To replace the oil, open the oil filler plug [J] and remove the release valve [E] completely by turning it counter clockwise. Be careful not to contaminate the inside of the hydraulic system! Remove and refill via the oil filler plug hole.



Use of improper oil or other fluid can cause serious damage to the internal parts of the jack!
Take appropriate safety measurements when handling oil.
Dispose of used oil in accordance with local regulations.

Re-install and close the release valve [E] completely.

Pull the saddle [A] all the way up than open the release valve [E] to lower the saddle. Force the saddle to lower faster. Close the release valve [E] and repeat this procedure a couple of times to ensure proper oil distribution.

7. Troubleshooting

Jack will not raise/lift load/lift load to full height

Jack lowers under load

- The weight of the load is higher than 2 Ton. Use a suitable jack.
- Release vale is open. Close it tightly by turning it clockwise. Check whether dirt prevents the release valve to be closed completely. Remove the release valve and clean it.
- Inspect oil level and add/replace oil when necessary.
- Remove air from hydraulic system.
- If above steps do not solve the problem, there is something wrong with the hydraulic system itself. Contact your local dealer for service and support.

Jack will not lower

- When there is load on the jack and it will not lower, remove the load by carefully lifting it with a second jack.
- Never apply excessive force (e.g. use a hammer) on the saddle to lower it.
- Check the spring that pulls the lifting arm down. Replace when broken or re-attach when loose.
- Check the oil level – too much oil will block the hydraulic system.
- Dirt may block the release valve. Remove and clean it and replace the oil.
- Remove air from hydraulic system.
- Make sure the system is sufficiently greased.

Weak lifting

- This is possibly be caused by dirty oil – replace the oil.
- Close the release valve tightly by turning it clockwise. Check whether dirt prevents the release valve to be closed completely. Remove the release valve and clean it.
- Remove air from hydraulic system.

Unloaded saddle slowly moves up

- Remove air from hydraulic system.

8. Technical Specifications

capacity	2000 kg
min. height	135 mm
max. height.....	335 mm
lifting height.....	200 mm
dimensions.....	448 x 210 x 135 mm
weight	9 kg

Use this device with original accessories only. Velleman nv cannot be held responsible in the event of damage or injury resulting from (incorrect) use of this device. For more info concerning this product and the latest version of this manual, please visit our website www.perel.eu. The information in this manual is subject to change without prior notice.

© COPYRIGHT NOTICE

The copyright to this manual is owned by Velleman nv. All worldwide rights reserved. No part of this manual may be copied, reproduced, translated or reduced to any electronic medium or otherwise without the prior written consent of the copyright holder.

GEBRUIKERSHANDLEIDING

HYDRAULISCHE ROLKRIK

1. Inleiding

Aan alle ingezetenen van de Europese Unie

Belangrijke milieu-informatie betreffende dit product



Dit symbool op het toestel of de verpakking geeft aan dat, als het na zijn levenscyclus wordt weggeworpen, dit toestel schade kan toebrengen aan het milieu. Gooi dit toestel (en eventuele batterijen) niet bij het gewone huishoudelijke afval; het moet bij een gespecialiseerd bedrijf terecht komen voor recycling. U moet dit toestel naar uw verdeler of naar een lokaal recyclingpunt brengen. Respecteer de plaatselijke milieuwetgeving.

Hebt u vragen, contacteer dan de plaatselijke autoriteiten betreffend de verwijdering.

Dank u voor uw aankoop! Lees deze handleiding grondig voor u het toestel in gebruik neemt. Werd het toestel beschadigd tijdens het transport, installeer het dan niet en raadpleeg uw dealer.

2. Veiligheidsinstructies



Lees en begrijp deze handleiding en de veiligheidsinstructies vóór ingebruikname.



Gebruik de krik enkel om een voertuig op te tillen. Eens het voertuig tot de gewenste hoogte opgetild, moet dit voertuig door twee geschikte stutten ondersteund worden.

Werk nooit onder of direct naast een voertuig dat enkel met deze krik wordt ondersteund. Gebruik deze krik niet om een last te verplaatsen of continu te ondersteunen (bv. camper).



Plaats een wielblokje vooraan en achteraan elk wiel dat contact heeft met de grond.

Dit toestel is geschikt voor gebruik door kinderen vanaf 8 jaar, door personen met fysieke, zintuiglijke of verstandelijke beperkingen, of door personen met gebrek aan ervaring en kennis, op voorwaarde dat dit onder toezicht gebeurt van een persoon die verantwoordelijk is voor hun veiligheid of hun aanwijzingen heeft gegeven, hoe zij het toestel moeten gebruiken en zich bewust zijn van de risico's die het gebruik van het toestel met zich meebrengt. Kinderen mogen niet met het toestel spelen. De reiniging en het onderhoud van het toestel mogen niet worden uitgevoerd door kinderen, tenzij ze onder toezicht staan.

Gebruik de krik enkel op een effen en stabiel oppervlak dat het gewicht van de krik en de last kan dragen. Overschrijd de maximaal toegelaten last nooit.

Ga voor elk gebruik na of de krik geen beschadiging vertoont. Gebruik geen krik met zichtbare schade. Contacteer uw verdeler voor reserveaccessoires. Gebruik enkel originele accessoires. Gebruik geen krik nadat deze aan een hevige schok blootgesteld werd. Contacteer uw verdeler voor een grondige controle.

Gebruik de krik enkel op voertuigen waarvan het hefpunt past op het zadel van de krik. Raadpleeg hiervoor de handleiding van uw voertuig. Indien hefpunt en zadel niet op elkaar passen, kan dit de krik en ook uw voertuig ernstig beschadigen.

Verplaats geen voertuig of kruip niet in het voertuig dat door deze krik ondersteund is.

Maak het oppervlak onderaan het voertuig vrij alvorens het voertuig te laten zakken.

Om veiligheidsredenen mag de gebruiker geen wijzigingen aanbrengen aan het toestel. Schade door wijzigingen die de gebruiker heeft aangebracht aan het toestel vallen niet onder de garantie.

3. Algemene richtlijnen

Raadpleeg de Velleman® service- en kwaliteitsgarantie achteraan deze handleiding.

Leer eerst de functies van het toestel kennen voor u het gaat gebruiken.

Gebruik het toestel enkel waarvoor het gemaakt is. De garantie vervalt automatisch bij ongeoorloofd gebruik.

De garantie geldt niet voor schade door het negeren van bepaalde richtlijnen in deze handleiding en uw dealer zal de verantwoordelijkheid afwijzen voor defecten of problemen die hier rechtstreeks verband mee houden.

Bewaar deze handleiding voor verdere raadpleging.

4. Omschrijving

Raadpleeg de afbeeldingen op pagina 2 van deze handleiding.

A	zadel
B	handvat
C	plaat
D	zitting
E	ontluchtungsklep

F	achterste wieltje
G	voorste wieltje
H	hendel
I	overbelastungsklep (nooit bijregelen!)
J	oliedop

5. Gebruik



Leef de veiligheidsinstructies zoals beschreven in §2 zorgvuldig na.

Voor het eerste gebruik

1. Ontlucht voor het eerste gebruik het hydraulisch systeem om alle lucht uit de krik te halen. Draai de ontluchtungsklep **[E]** één draai naar links en druk het zadel **[A]** volledig naar beneden.



Gebruik het open uiteinde van het hendel **[H]** om aan de klep te draaien.

2. Verwijder de plaat **[C]** en draai de oliedop **[J]** los.
3. Plaats het hendel **[H]** in zijn zitting **[D]** en draai vast.
4. Pomp meerdere keren om alle lucht uit het systeem te halen.
5. Draai de oliedop **[J]** opnieuw vast en bevestig de plaat **[C]**.



De overbelastungsklep **[I]** is ingesteld op 2 ton. U mag deze klep **nooit** zelf instellen.

Een last optillen

1. Draai de ontluuchtingsklep **[E]** naar rechts en schroef goed dicht.
2. Zet het voertuig in eerste versnelling (of P voor een automatische versnellingsbak) en blokkeer elk wiel dat contact heeft met de grond.
3. Plaats de krik zo onder het voertuig dat het zadel **[A]** volledig met het hefpunt in contact komt (raadpleeg de handleiding van het voertuig). Gebruik de krik niet indien het zadel **[A]** en het hefpunt niet compatibel zijn.



Zorg ervoor dat de last centraal op het zadel **[A]** staat om beschadiging te vermijden.

4. Plaats het hendel **[H]** in zijn zitting **[D]** en draai vast. Pomp tot het zadel **[A]** bijna tegen het hefpunt zit. Controleer of het zadel **[A]** nog steeds centraal op het hefpunt komt te staan.
5. Pomp verder tot het voertuig op de gewenste hoogte staat. Zet het voertuig **onmiddellijk** op gepaste stutten (niet meegeleverd). Werk nooit onder of direct naast een voertuig dat enkel met deze krik wordt ondersteund!
6. Eens de stutten onder het voertuig, laat het voertuig voorzichtig zakken (zie instructies hieronder) tot het voertuig volledig op de stutten rust.

De last laten zakken

1. Verwijder het hendel **[H]** uit zijn zitting **[D]** en gebruik het open uiteinde om aan de ontluuchtingsklep **[E]** te draaien. Draai de klep naar links.



Hef een voertuig dat op stutten rust enigszins op zodat u de stutten kunt verwijderen.

2. Draai de ontluuchtingsklep volledig naar rechts alvorens de krik op te bergen.

6. Reiniging en onderhoud

Laat het zadel **[A]** volledig zakken alvorens de krik op te bergen. Zo vermijdt u corrosie. Berg de krik in een horizontale positie op om olieklekken te vermijden.

Maak de krik schoon alvorens hem op te bergen en zorg ervoor dat hij voldoende gesmeerd is. Verwijder overtollig vet en vuil.

De krik bevat ongeveer 210 ml olie (SAE5W). Controle van het oliepeil: Laat het zadel **[A]** volledig zakken en open de oliedop **[J]** onder de plaat **[C]**. Voeg olie toe tot het niveau 12 mm onder de vulopening staat.

Ververs de olie een keer per jaar. Om de olie te vervangen, open de oliedop **[J]** en verwijder de ontluuchtingsklep **[E]** volledig. Zorg ervoor dat er geen vuil binnenin het hydraulisch systeem valt. Giet de volledige inhoud in een bak en vul met verse olie via de vulopening.



Het gebruik van niet-conforme olie of een andere vloeistof kan het hydraulisch systeem beschadigen!

Ga voorzichtig met olie om en volg de nodige veiligheidsmaatregelen.
Giet de oude olie weg volgens de plaatselijke milieuwetgeving.

Sluit de ontluuchtingsklep **[E]** volledig.

Hef het zadel **[A]** volledig op en open de ontluuchtingsklep **[E]** zodat het zadel zakt. Duw het zadel naar beneden en sluit de ontluuchtingsklep **[E]**. Herhaal om de olie goed in het hydraulisch systeem te verdelen.

7. Probleemoplossing

De krik kan de last niet tillen/kan de maximale hoogte niet bereiken

De krik kan de last niet houden

- De last is zwaarder dan 2 ton. Gebruik een zwaardere krik.
- De ontluchtungsklep is geopend. Sluit de klep. Verwijder alle vuil zodat u de ontluchtungsklep volledig kunt sluiten.
- Controleer het oliepeil en vervang of voeg olie toe.
- Ontlucht het hydraulisch systeem.
- Contacteer uw verdeler indien de oplossingen hierboven niet helpen.

De krik kan niet helemaal zakken

- Hef de last op de defecte krik met een tweede krik.
- Breng nooit een brute kracht op het zadel aan (bv. met een hamer).
- Controleer de staat van de veer die de hefarm vasthoudt. Vervang indien beschadigd of bevestig opnieuw aan de krik.
- Controleer het oliepeil. Een overtollige hoeveelheid olie kan het hydraulisch systeem blokkeren.
- De ontluchtungsklep is geblokkeerd door vuil. Verwijder alle vuil en vervang de olie.
- Ontlucht het hydraulisch systeem.
- Zorg ervoor dat de krik voldoende gesmeerd is.

De krik kan de last niet volledig tillen

- Vervuilde olie. Vervang de olie.
- Sluit de ontluchtungsklep. Verwijder eventueel alle vuil zodat u de ontluchtungsklep volledig kunt sluiten.
- Ontlucht het hydraulisch systeem.

Het zadel heft zich automatisch op

- Ontlucht het hydraulisch systeem.

8. Technische specificaties

hefvermogen	2000 kg
min. hoogte	135 mm
max. hoogte.....	335 mm
hefhoogte	200 mm
afmetingen.....	448 x 210 x 135 mm
gewicht.....	9 kg

Gebruik dit toestel enkel met originele accessoires. Velleman nv is niet aansprakelijk voor schade of kwetsuren bij (verkeerd) gebruik van dit toestel. Voor meer informatie over dit product en de laatste versie van deze handleiding, zie www.perel.eu. De informatie in deze handleiding kan te allen tijde worden gewijzigd zonder voorafgaande kennisgeving.

© AUTEURSRECHT

Velleman nv heeft het auteursrecht voor deze handleiding.

Alle wereldwijde rechten voorbehouden. Het is niet toegestaan om deze handleiding of gedeelten ervan over te nemen, te kopiëren, te vertalen, te bewerken en op te slaan op een elektronisch medium zonder voorafgaande schriftelijke toestemming van de rechthebbende.

MODE D'EMPLOI

CRIC DE PLANCHER HYDRAULIQUE

1. Introduction

Aux résidents de l'Union européenne

Des informations environnementales importantes concernant ce produit



Ce symbole sur l'appareil ou l'emballage indique que l'élimination d'un appareil en fin de vie peut polluer l'environnement. Ne pas jeter un appareil électrique ou électronique (et des piles éventuelles) parmi les déchets municipaux non sujets au tri sélectif ; une déchèterie traitera l'appareil en question. Renvoyer les équipements usagés à votre fournisseur ou à un service de recyclage local. Il convient de respecter la réglementation locale relative à la protection de l'environnement.

En cas de questions, contacter les autorités locales pour élimination.

Nous vous remercions de votre achat ! Lire la présente notice attentivement avant la mise en service de l'appareil. Si l'appareil a été endommagé pendant le transport, ne pas l'installer et consulter votre revendeur.

2. Consignes de sécurité



Lire et comprendre ce mode d'emploi et toutes les consignes de sécurité avant d'utiliser l'appareil.



N'utiliser ce cric que pour soulever le véhicule. Une fois le véhicule soulevé à la hauteur souhaitée, il doit être soutenu par deux chandelles pouvant supporter le poids du véhicule. Ne jamais travailler sous ou à proximité directe d'un véhicule qui n'est soulevé que par ce cric. Ne pas utiliser ce cric pour un levage continu (p.ex. levage d'une caravane) ou pour le déplacement d'un véhicule.



Toujours caler l'avant et l'arrière des roues ayant contact avec le sol.

Cet appareil peut être utilisé par des enfants âgés de 8 ans et plus et des personnes manquant d'expérience et de connaissances ou dont les capacités physiques, sensorielles ou mentales sont réduites, si elles ont été formées et encadrées quant à l'utilisation de l'appareil d'une manière sûre et connaissent les risques encourus. Ne pas laisser les enfants jouer avec l'appareil. Le nettoyage et l'entretien ne doivent pas être effectués par des enfants sans surveillance.

N'utiliser le cric que sur une surface stable capable de supporter le poids du cric et de sa charge. Ne jamais surcharger le cric.

Inspecter le cric avant chaque utilisation. Ne pas utiliser un cric présentant des endommagements visibles. Contacter votre revendeur pour commander des pièces de rechange et n'utiliser que des pièces de rechange d'origine. Ne pas utiliser le cric après un impact trop violent. Contacter votre revendeur pour le soumettre à une inspection approfondie.

N'utiliser ce cric que sur un véhicule ayant un point de levage compatible avec la selle du cric. Se référer à la notice du véhicule pour déterminer l'emplacement et le type du point de levage. Une incompatibilité peut endommager le véhicule et/ou le cric.

Ne pas déplacer le véhicule et ne jamais entrer dans le véhicule lorsqu'il est placé sur le cric.

Veiller à ce que la surface sous le véhicule soit libre avant de baisser le véhicule.

Toute modification de l'appareil est interdite pour des raisons de sécurité. Les dommages occasionnés par des modifications à l'appareil par le client, ne tombent pas sous la garantie.

3. Directives générales

Se référer à la garantie de service et de qualité Velleman® en fin de notice.

Se familiariser avec le fonctionnement de l'appareil avant de l'utiliser.

N'utiliser l'appareil qu'à sa fonction prévue. Un usage impropre annule d'office la garantie.

La garantie ne se s'applique pas aux dommages survenus en négligeant certaines directives de ce mode d'emploi et votre revendeur déclinera toute responsabilité pour les problèmes et les défauts qui en résultent.

Garder ce mode d'emploi pour toute référence ultérieure.

4. Description

Se référer aux illustrations en page 2 de cette notice.

A	selle
B	poignée de transport
C	couvercle
D	prise du levier
E	valve de relâchement

F	roulette arrière
G	roulette frontale
H	levier
I	valve de surcharge (ne pas modifier !)
J	capuchon du réservoir d'huile

5. Emploi



Suivre les consignes de sécurité décrite au chapitre §2.

Avant de procéder à toute tentative de levage

1. Il se peut que, pendant le transport du cric, de l'air se soit introduit à l'intérieur du système hydraulique entravant le bon fonctionnement du cric. Tourner la valve de relâchement **[E]** 1 tour vers la gauche et enfoncer entièrement la selle **[A]**.



Utiliser le bout ouvert du levier **[H]** pour tourner la valve.

2. Retirer le couvercle **[C]** et dévisser le capuchon du réservoir d'huile **[J]**.
3. Insérer le levier **[H]** dans sa prise **[D]** et tourner le levier dans la prise pour le fixer.
4. Actionner le levier rapidement 6 à 8 fois pour faire évacuer l'air du réservoir.
5. Refermer le réservoir avec le capuchon **[J]** et replacer le couvercle **[C]**.



La valve de surcharge **[I]** peut supporter 2 tonnes. Ne jamais ajuster cette valve **[I]**.

Levage d'un véhicule

1. Tourner la valve de relâchement **[E]** vers la droite jusqu'à ce qu'il soit bien fermé.
2. Enclencher la première vitesse (ou P pour un véhicule à boîte automatique) et caler l'avant et l'arrière des roues ayant contact avec le sol dans les deux directions.
3. Placer le cric sous le véhicule de façon à ce que la selle **[A]** soit en contact solide avec le point de levage (se référer à la notice d'entretien du véhicule en question). Ne pas utiliser le cric si la selle **[A]** et le point de contact ne sont pas compatibles.



Veiller à ce que la selle **[A]** soit bien centrée afin d'éviter d'endommager le cric.

4. Insérer le levier **[H]** dans la prise **[D]** et l'actionner jusqu'à ce que la selle **[A]** se rapproche du point de levage. Revérifier le bon positionnement du cric.
5. Continuer à actionner le levier **[H]** jusqu'à ce que le véhicule soit à la hauteur requise. Installer **immédiatement** les chandelles (non incluses) de capacité appropriée. Ne jamais se glisser sous le véhicule lorsque celui-ci n'est soutenu que par le cric !
6. Une fois les chandelles placées sous le véhicule, abaisser légèrement le cric (voir les instructions ci-dessous) jusqu'à ce que le véhicule repose sur les chandelles.

Abaissement du véhicule

1. Retirer le levier **[H]** hors de la prise **[D]** et tourner la valve de relâchement **[E]** vers la gauche avec le bout ouvert du levier.



Soulever légèrement le véhicule lorsque celui-ci repose encore sur les chandelles.

2. Refermer la valve de relâchement en le tournant entièrement vers la droite avant de stocker le cric.

6. Nettoyage et entretien

Baisser entièrement la selle **[A]** avant de stocker le cric afin d'éviter tout risque de corrosion. Stocker le cric dans une position horizontale pour éviter les fuites d'huile.

Veiller à maintenir le cric propre et suffisamment lubrifié. Nettoyer graisse et saleté excessives.

Le réservoir contient environ 210 ml d'huile (SAE5W). Vérifier le niveau en abaissant la selle **[A]** entièrement et en dévissant le capuchon **[J]** sous le couvercle **[C]**. Rajouter une petite quantité d'huile dès que le niveau est à 12 mm sous l'ouverture.

Vidanger l'huile une fois par an : Dévisser le capuchon **[J]** et retirer la valve de relâchement **[E]** en veillant à ne pas contaminer l'intérieur du système hydraulique. Déverser la totalité du réservoir et remplir par l'orifice de remplissage **[J]**.



L'utilisation d'une huile non conforme peut endommager le système interne du cric ! Manipuler l'huile en respectant toute consigne de sécurité. Jeter l'huile usagée selon la réglementation relative à la protection de l'environnement.

Refermer complètement la valve de relâchement **[E]**.

Soulever complètement la selle **[A]** et ouvrir la valve de relâchement **[E]** afin que la selle s'abaisse. Appuyer sur la selle pour qu'elle s'abaisse plus rapidement. Refermer la valve de relâchement **[E]** et répéter cette procédure à plusieurs reprises pour assurer une bonne distribution de l'huile.

7. Solution de problèmes

Impossible de remonter le cric/soulever une charge/ soulever une charge à hauteur maximale

Le cric s'abaisse sous le poids de la charge

- Le poids de la charge excède la capacité du cric. Utiliser un cric approprié.
- La valve de relâchement est ouverte. Refermer la valve. S'assurer qu'aucune impureté n'empêche la fermeture complète de la valve. Le cas échéant, retirer la valve et la nettoyer.
- Inspecter le niveau de l'huile et rajouter une petite quantité si nécessaire.
- Retirer l'air du système hydraulique.
- Contacter votre revendeur si, malgré les solutions proposées, votre cric ne fonctionne pas.

Le cric ne s'abaisse pas

- Soulever la charge posée sur le cric défectueux à l'aide d'un second cric.
- Ne jamais appliquer une force excessive (p.ex. à l'aide d'un marteau) sur la selle.
- Vérifier l'état du ressort maintenant le bras de levage. Remplacer un ressort défectueux ou refixer au cric.
- Vérifier le niveau d'huile. Une quantité excessive d'huile dans le réservoir peut bloquer le système hydraulique.
- Valve de relâchement bloquée par des impuretés. Nettoyer la valve et remplacer l'huile.
- Retirer l'air du système hydraulique.
- S'assurer d'un bon graissage du cric.

Force de levage insuffisante

- Huile impure. Remplacer l'huile dans le réservoir.
- Refermer la valve de relâchement. S'assurer qu'aucune impureté n'empêche la fermeture complète de la valve. Le cas échéant, retirer la valve et la nettoyer.
- Retirer l'air du système hydraulique.

La selle déchargée se soulève automatiquement

- Retirer l'air du système hydraulique.

8. Spécifications techniques

capacité de levage	2000 kg
hauteur min.	135 mm
hauteur max.	335 mm
hauteur de levage	200 mm
dimensions.....	448 x 210 x 135 mm
poids.....	9 kg

N'employer cet appareil qu'avec des accessoires d'origine. La SA Velleman ne peut, dans la mesure conforme au droit applicable être tenue responsable des dommages ou lésions (directs ou indirects) pouvant résulter de l'utilisation de cet appareil. Pour plus d'information concernant cet article et la dernière version de cette notice, visiter notre site web www.perel.eu. Toutes les informations présentées dans cette notice peuvent être modifiées sans notification préalable.

© DROITS D'AUTEUR

SA Velleman est l'ayant droit des droits d'auteur pour cette notice. Tous droits mondiaux réservés. Toute reproduction, traduction, copie ou diffusion, intégrale ou partielle, du contenu de cette notice par quelque procédé ou sur tout support électronique que ce soit est interdite sans l'accord préalable écrit de l'ayant droit.

MANUAL DEL USUARIO

GATO HIDRÁULICO CON RUEDAS

1. Introducción

A los ciudadanos de la Unión Europea

Importantes informaciones sobre el medio ambiente concerniente a este producto



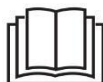
Este símbolo en este aparato o el embalaje indica que, si tira las muestras inservibles, podrían dañar el medio ambiente.

No tire este aparato (ni las pilas, si las hubiera) en la basura doméstica; debe ir a una empresa especializada en reciclaje. Devuelva este aparato a su distribuidor o a la unidad de reciclaje local. Respete las leyes locales en relación con el medio ambiente.

Si tiene dudas, contacte con las autoridades locales para residuos.

¡Gracias por haber comprado el **AFJ2T/AFJ2T-BMC**! Lea atentamente las instrucciones del manual antes de usarlo. Si el aparato ha sufrido algún daño en el transporte no lo instale y póngase en contacto con su distribuidor.

2. Instrucciones de seguridad



Lea y comprenda este manual y todas las instrucciones de seguridad antes de usar el aparato.



Utilice el aparato sólo para levantar el vehículo. Después de haber levantado el vehículo a la altura deseada, sosténgalo con dos soportes que pueden soportar el peso del vehículo. Nunca trabaje debajo de o en los alrededores directos de un vehículo que sólo esté levantado por este gato. No utilice el aparato para un levantamiento continuo (p.ej. para levantar una caravana) o un desplazamiento de un vehículo.



Bloquee siempre la parte delantera y trasera de las ruedas que están en contacto con el suelo.

Este aparato no es apto para niños menores de 8 años ni para personas con capacidades físicas, sensoriales o mentales reducidas ni para personas con una falta de experiencia y conocimientos del producto, salvo si están bajo la vigilancia de una persona que pueda garantizar la seguridad. Asegúrese de que los niños no jueguen con este dispositivo. Nunca deje que los niños limpien o manipulen el aparato sin supervisión.

Utilice el aparato sólo en una superficie estable capaz de soportar el peso del aparato y su carga. Nunca sobrecargue el gato.

Controle el aparato antes de cada uso. No utilice un aparato dañado. Contacte con su distribuidor si necesita piezas de recambio. Utilice sólo piezas de recambio originales. No utilice el aparato después de un impacto demasiado violento. Contacte con su distribuidor para hacerlo controlar minuciosamente.

Utilice el aparato sólo para vehículos con un punto de levantamiento compatible con la sella del gato. Véase el manual del usuario del vehículo para determinar el emplazamiento y el tipo del punto de levantamiento. Una incompatibilidad puede dañar el vehículo y/o el aparato.

No desplace el vehicule y nunca entre en el vehículo si está levantado por el gato.

Asegúrese de que la superficie debajo del vehículo esté libre antes de bajar el vehículo.

Por razones de seguridad, las modificaciones no autorizadas del aparato están prohibidas. Los daños causados por modificaciones no autorizadas, no están cubiertos por la garantía.

3. Normas generales

Véase la Garantía de servicio y calidad Velleman® al final de este manual del usuario.

Familiarícese con el funcionamiento del aparato antes de utilizarlo.

Utilice sólo el aparato para las aplicaciones descritas en este manual. Su uso incorrecto anula la garantía completamente.

Los daños causados por descuido de las instrucciones de seguridad de este manual invalidarán su garantía y su distribuidor no será responsable de ningún daño u otros problemas resultantes.

Guarde el manual del usuario para cuando necesite consultarlo.

4. Descripción

Véase las figuras en la página 2 de este manual del usuario.

A	sella
B	mango de transporte
C	tapa
D	entrada de la palanca
E	válvula de escape

F	rueda trasera
G	rueda frontal
H	palanca
I	válvula de sobrecarga (no la modifique!)
J	capuchón del depósito de aceite

5. Uso



Siga las instrucciones del capítulo §2.

Antes del uso

1. Es posible que, durante el transporte del aparato, que se haya introducido aire en el interior del sistema hidráulico causando el mal funcionamiento del gato. Gire la válvula de escape **[E]** hacia la izquierda y apriete completamente la sella **[A]**.



Utilice el extremo abierto de la palanca **[H]** para girar la válvula.

2. Saque la tapa **[C]** y desatornille el capuchón del depósito de aceite **[J]**.
3. Introduzca la palanca **[H]** en la entrada de la palanca **[D]** y gire la palanca en la entrada para fijarla.
4. Accione la palanca de manera rápida de 6 a 8 veces para hacer evacuar el aire del depósito.
5. Vuelva a cerrar el depósito con el capuchón **[J]** y vuelva a poner la tapa **[C]**.



La válvula de sobrecarga **[I]** puede soportar 2 toneladas. Nunca ajuste esta válvula **[I]**.

Levantar un vehículo

1. Gire la válvula de escape **[E]** hacia la derecha hasta que esté completamente cerrada.
2. Páse a primera velocidad (o en P para un vehículo con cambio automático) y bloquee la parte trasera y delantera de las ruedas que están en contacto con el suelo.
3. Ponga el gato por debajo del vehículo de manera a que la sella **[A]** esté en contacto sólido con el punto de levantamiento (véase el manual del usuario del vehículo en cuestión). No utilice el gato si la sella **[A]** y el punto de contacto no son compatibles.



Asegúrese de que la sella **[A]** esté bien centrada para no dañar el gato.

4. Introduzca la palanca **[H]** en la entrada **[D]** y acciónela hasta que la sella **[A]** se acerque del punto de levantamiento. Vuelva a controlar el buen posicionamiento del gato.
5. Siga accionando la palanca **[H]** hasta que el vehículo esté a la altura requerida. Instale **inmediatamente** los soportes (no incl.) de capacidad adecuada. ¡Nunca póngase por debajo del vehículo si sólo está soportado por el gato!
6. Después de haber instalado los soportes, baje ligeramente el gato (véase las instrucciones abajo) hasta que el vehículo estribe en los soportes.

Bajar el vehículo

1. Saque la palanca **[H]** fuera de la entrada **[D]** y gire la válvula de escape **[E]** hacia la izquierda con el extremo abierto de la palanca.



Levante ligeramente el vehículo si todavía estriba en los soportes.

2. Vuelva a cerrar la válvula de escape al girarla completamente hacia la derecha antes de almacenar el gato.

6. Limpieza y mantenimiento

Baje completamente la sella **[A]** antes de almacenar el gato para evitar cualquier riesgo de corrosión. Guarde el gato en una posición horizontal para evitar fugas de aceite.

Asegúrese de que mantenga limpio y suficientemente lubricado el gato. Quite grasa y suciedad excesivas.

El depósito incluye aproximadamente 210 ml de aceite (SAE5W). Controle el nivel al bajar la sella **[A]** completamente y al desatornillar el capuchón **[J]** debajo de la tapa **[C]**. Añada una pequeña cantidad de aceite en cuanto el nivel esté a 12mm debajo de la abertura.

Cambie el aceite una vez al año: Desatornille el capuchón **[J]** y saque la válvula de escape **[E]**. Asegúrese de que no contamine el interior del sistema hidráulico. Vacíe el depósito completo y llénelo por el hueco **[J]**.



¡El uso de aceite no adecuado puede dañar el sistema interno del gato!

Maneje el aceite al respetar las instrucciones de seguridad.

Respete las leyes locales en relación con el medio ambiente al tirar el aceite.

Vuelva a cerrar la válvula de escape **[E]** completamente.

Levante completamente la sella **[A]** y abra la válvula de escape **[E]** para que la sella se baje. Apriete la sella para que se baje de manera más rápida. Vuelva a cerrar la válvula de escape **[E]** y repita este procedimiento para repartir el aceite en el sistema hidráulica.

7. Solución de problemas

No es posible levantar la carga/ levantar la carga a una altura máx.

El gato no puede mantener el peso de la carga

- El peso de la carga sobrepasa la capacidad del aparato. Utilice un gato adecuado.
- La válvula de escape está abierta. Vuelva a cerrar la válvula. Asegúrese de que ninguna impureza impida cerrar la válvula de manera correcta. Si es el caso, saque la válvula y límpiela.
- Controle el nivel del aceite y añada una pequeña cantidad si fuera necesario.
- Saque el aire del sistema hidráulico.
- Contacte con su distribuidor si el gato no funciona, a pesar de las soluciones propuestas.

No es posible bajar el gato

- Levante la carga puesta sobre el gato defectuoso con un segundo gato.
- Nunca aplique una fuerza excesiva (p.ej. con un martillo) sobre la sella.
- Controle el estado del resorte que mantiene el brazo de levantamiento. Reemplace un resorte defectuoso o vuelva a fijarlo al gato.
- Controle el nivel de aceite. Una cantidad excesiva de aceite en el depósito puede bloquear el sistema hidráulico.
- La válvula de escape está bloqueado por impurezas. Limpie la válvula y reemplace el aceite.
- Saque el aire del sistema hidráulico.
- Asegúrese de que el gato esté suficientemente engrasado.

Fuerza de levantamiento insuficiente

- Aceite impura. Reemplace el aceite del depósito.
- Vuelva a cerrar la válvula de escape. Asegúrese de que ninguna impureza impida el cierre completo de la válvula. Si es el caso, saque la válvula y límpiela.
- Saque el aire del sistema hidráulica.

La sella descargada se levanta automáticamente

- Saque el aire del sistema hidráulica.

8. Especificaciones

capacidad de elevación	2000 kg
altura mín.....	135 mm
altura máx.	335 mm
altura de elevación.....	200 mm
dimensiones.....	448 x 210 x 135 mm
peso.....	9 kg

Utilice este aparato sólo con los accesorios originales. Velleman NV no será responsable de daños ni lesiones causados por un uso (indebido) de este aparato. Para más información sobre este producto y la versión más reciente de este manual del usuario, visite nuestra página www.perel.eu. Se pueden modificar las especificaciones y el contenido de este manual sin previo aviso.

© DERECHOS DE AUTOR

Velleman NV dispone de los derechos de autor para este manual del usuario. Todos los derechos mundiales reservados. Está estrictamente prohibido reproducir, traducir, copiar, editar y guardar este manual del usuario o partes de ello sin previo permiso escrito del derecho habiente.

BEDIENUNGSANLEITUNG

HYDRAULISCHER WAGENHEBER AUF ROLLEN

1. Einführung

An alle Einwohner der Europäischen Union

Wichtige Umweltinformationen über dieses Produkt



Dieses Symbol auf dem Produkt oder der Verpackung zeigt an, dass die Entsorgung dieses Produktes nach seinem Lebenszyklus der Umwelt Schaden zufügen kann. Entsorgen Sie die Einheit (oder verwendeten Batterien) nicht als unsortiertes Hausmüll; die Einheit oder verwendeten Batterien müssen von einer spezialisierten Firma zwecks Recycling entsorgt werden. Diese Einheit muss an den Händler oder ein örtliches Recycling-Unternehmen retourniert werden. Respektieren Sie die örtlichen Umweltvorschriften.

Falls Zweifel bestehen, wenden Sie sich für Entsorgungsrichtlinien an Ihre örtliche Behörde.

Wir bedanken uns für den Kauf des **AFJ2T/AFJ2T-BMC**! Lesen Sie diese Bedienungsanleitung vor Inbetriebnahme sorgfältig durch. Überprüfen Sie, ob Transportschäden vorliegen. Sollte dies der Fall sein, verwenden Sie das Gerät nicht und wenden Sie sich an Ihren Händler.

2. Sicherheitshinweise



Lesen und begreifen Sie diese Bedienungsanleitung und die Sicherheitshinweise vor Inbetriebnahme.



Verwenden Sie das Gerät nur zum Anheben eines Fahrzeuges. Befindet sich das Fahrzeug auf der gewünschten Hubhöhe, unterstützen Sie es dann sofort mit zwei geeigneten Unterstellböcken. Arbeiten Sie nie unter oder direkt neben einem angehobenen Fahrzeug. Verwenden Sie das Gerät nicht, um eine Last zu transportieren oder kontinuierlich zu unterstützen (z.B. Caravan).



Blockieren Sie alle Räder, die Kontakt mit dem Boden haben, immer mit Bremskeilen.

Dieses Gerät kann von Kindern ab 8 Jahren und darüber sowie von Personen mit verringerten physischen, sensorischen oder mentalen Fähigkeiten oder Mangel an Erfahrung und Wissen benutzt werden, wenn sie beaufsichtigt oder bezüglich des sicheren Gebrauchs des Gerätes unterwiesen wurden und die daraus resultierenden Gefahren verstehen. Kinder sollten nicht mit dem Gerät spielen. Beachten Sie, dass Kinder das Gerät nicht reinigen oder bedienen.

Verwenden Sie das Gerät nur auf einer ebenen und stabilen Oberfläche, die das Gewicht des Gerätes und der Last tragen kann. Überschreiten Sie nie die maximale Tragfähigkeit.

Überprüfen Sie vor jedem Gebrauch, ob das Gerät nicht beschädigt ist. Verwenden Sie kein beschädigtes Gerät. Bestellen Sie eventuelle Ersatzteile bei Ihrem Fachhändler. Verwenden Sie das Gerät nicht, wenn es einer starken Stoßbelastung ausgesetzt worden ist. Für eine gründliche Kontrolle, setzen Sie sich mit Ihrem Händler in Verbindung.

Verwenden Sie das Gerät nur für Fahrzeuge, deren Hebepunkt auf dem Hebesattel des Wagenhebers passt. Siehe Bedienungsanleitung des Fahrzeuges. Passen Hebepunkt und Sattel nicht aufeinander, dann kann dies den Heber und das Fahrzeug ernsthaft beschädigen.

Bewegen Sie nie ein angehobenes Fahrzeug auf dem Wagenheber oder setzen Sie sich nie in das Fahrzeug.

Beachten Sie, dass sich keine Hindernisse unter dem Fahrzeug befinden, ehe Sie es herablassen.

Eigenmächtige Veränderungen sind aus Sicherheitsgründen verboten. Bei Schäden verursacht durch eigenmächtige Änderungen erlischt der Garantieanspruch.

3. Allgemeine Richtlinien

Siehe Velleman® Service- und Qualitätsgarantie am Ende dieser Bedienungsanleitung.

Nehmen Sie das Gerät erst in Betrieb, nachdem Sie sich mit seinen Funktionen vertraut gemacht haben.

Verwenden Sie das Gerät nur für Anwendungen beschrieben in dieser Bedienungsanleitung sonst kann dies zu Schäden am Produkt führen und erlischt der Garantieanspruch.

Bei Schäden, die durch Nichtbeachtung der Bedienungsanleitung verursacht werden, erlischt der Garantieanspruch. Für daraus resultierende Folgeschäden übernimmt der Hersteller keine Haftung.

Bewahren Sie diese Bedienungsanleitung für künftige Einsichtnahme auf.

4. Umschreibung

Siehe Abbildungen, Seite 2 dieser Bedienungsanleitung.

A	Sattel
B	Handgriff
C	Abdeckplatte
D	Hebelaufnahme
E	Ablassventil

F	Hinterrad
G	Vorderrad
H	Hebel
I	Überlastungsventil (nie regeln!)
J	Einfüllstopfen

5. Anwendung



Beachten Sie die Sicherheitshinweise (siehe §2).

Vor dem ersten Gebrauch

1. Entlüften Sie das hydraulische System vor dem ersten Gebrauch, um alle Luft zu entfernen. Drehen de Ablassventil **[E]** einmal nach links und drücken Sie den Sattel **[A]** ganz nach unten.



Verwenden Sie das offene Ende vom Hel **[H]** um an das Ventil zu drehen.

2. Entfernen Sie die Abdeckplatte **[C]** und lockern Sie den Einfüllstopfen **[J]**.
3. Stecken Sie den Hebel **[H]** in die Hebelaufnahme **[D]** und drehen Sie fest.
4. Pumpen Sie mehrmals, um alle Luft aus dem System zu entfernen.
5. Drehen Sie den Einfüllstopfen **[J]** wieder fest und befestigen Sie die Abdeckplatte **[C]**.



Das Überlastungsventil **[I]** ist auf 2 T eingestellt. Verstellen Sie das Ventil **niemals**.

Ein Fahrzeug heben

1. Drehen Sie das Ablassventil **[E]** nach rechts und schrauben Sie gut fest.
2. Schalten Sie das Fahrzeug in den ersten Gang (oder P für ein Auto mit Automatikgetriebe) und blockieren Sie aller Räder, die mit dem Boden Kontakt haben.
3. Positionieren Sie den Wagenheber so unter dem Fahrzeug, dass der Sattel **[A]** sich zentral unter dem Wagenaufnahmepunkt befindet (Siehe Bedienungsanleitung des Fahrzeuges). Verwenden Sie den Wagenheber nie, wenn der Sattel **[A]** und der Wagenaufnahmepunkt nicht kompatibel sind.



Vergewissern Sie sich, dass das Fahrzeug zentral auf dem Sattel **[A]** steht, um Beschädigungen zu vermeiden.

4. Stecken Sie den Hebel **[H]** in die Hebelaufnahme **[D]** und drehen Sie fest. Pumpen Sie den Wagenheber hoch, bis sich der Sattel **[A]** fast am Aufnahmepunkt befindet. Überprüfen Sie, ob der Sattel **[A]** noch immer sicher und zentriert die Wagenheberaufnahme des Fahrzeuges erfasst.
5. Heben Sie das Fahrzeug weiter bis zur gewünschten Höhe an. Sichern Sie das angehobene Fahrzeug **sofort** durch Unterstellböcke (nicht mitgeliefert). Arbeiten Sie nie unter oder direkt neben einem nur mit dem Wagenheber angehobenen Fahrzeug!
6. Nach Sicherung des Fahrzeuges mit den Unterstellböcken, lassen Sie es vorsichtig herab (siehe Hinweise unten) bis es sich völlig auf den Unterstellböcken befindet.

Ein Fahrzeug absenken

1. Entfernen Sie den Hebel **[H]** aus der Hebelaufnahme **[D]** und verwenden Sie das offene Ende, um an das Ablassventil **[E]** zu drehen. Drehen Sie das Ventil nach links.



Heben Sie das Fahrzeug, das sich auf den Unterstellböcken befindet, ein bisschen an, damit Sie die Unterstellböcke entfernen können.

2. Drehen Sie das Ablassventil völlig nach rechts, ehe Sie den Wagenheber lagern.

6. Reinigung und Wartung

Lassen Sie den Sattel **[A]** komplett herabsenken, bevor Sie den Wagenheber lagern. So vermeiden Sie Korrosion. Lagern Sie den Wagenheber in einer horizontalen Position, um Ölaustritt zu vermeiden.

Reinigen Sie den Wagenheber, bevor Sie ihn lagern und beachten Sie, dass er genügend geschmiert ist. Entfernen Sie übermäßiges Fett und Schmutz.

Der Wagenheber enthält ungefähr 210ml Öl (SAE5W). Überprüfen Sie den Ölstand: Lassen Sie den Sattel **[A]** komplett herab und öffnen Sie den Einfüllstopfen **[J]** unter der Abdeckplatte **[C]**. Füllen Sie Öl nach, bis es sich 12mm unter dem Rand des Ölstopfens befindet.

Ersetzen Sie das Öl einmal pro Jahr. Um Öl zu ersetzen, öffnen Sie den Einfüllstopfen **[J]** und entfernen Sie das Ablassventil **[E]** ganz. Beachten Sie, dass kein Schmutz in das hydraulische System eindringen kann. Entfernen Sie den ganzen Inhalt und füllen Sie über den Ölstopfen mit neuen Öl nach.



Verwenden Sie hochwertiges Öl. Uneigentliches Öl oder eine andere Flüssigkeit kann das hydraulische System beschädigen!

Seien Sie vorsichtig mit Öl und befolgen Sie die notwendigen Sicherheitshinweise. Respektieren Sie die örtlichen Umweltvorschriften wenn Sie das Öl entsorgen.

Schließen Sie das Ablassventil **[E]** ganz.

Heben Sie den Sattel **[A]** komplett an und öffnen Sie das Ablassventil **[E]** damit der Sattel herabsinkt. Drücken Sie den Sattel nach unten und schließen Sie das Ablassventil **[E]**. Wiederholen Sie dieses Verfahren, um das Öl gut in das hydraulische System zu verteilen.

7. Problemlösung

Der Wagenheber hebt die Last nicht/hebt die Last nicht zur max. Höhe

Der Wagenheber hält die Last nicht

- Die Last ist schwerer als 2 T. Benutzen Sie einen geeigneten Wagenheber.
- Das Ablassventil ist geöffnet. Schließen Sie das Ventil. Entfernen Sie alle Unreinheiten, damit Sie das Ablassventil völlig schließen können.
- Überprüfen Sie den Ölstand und ersetzen Sie das Öl oder füllen Sie nach.
- Entlüften Sie das hydraulische System.
- Setzen Sie sich mit Ihrem Händler in Verbindung wenn diese Lösungen nicht funktionieren.

Der Wagenheber senkt sich nicht vollständig

- Heben Sie die Last auf dem defekten Wagenheber mit einem zweiten Wagenheber.
- Verwenden Sie nie zu viel Kraft, um den Sattel zu senken (z.B. mit einem Hammer).
- Überprüfen Sie den Zustand der Feder, der den Hubarm festhält. Ersetzen Sie ihn, nach Beschädigung oder Befestigung.
- Überprüfen Sie den Ölstand. Zuviel Öl kann das hydraulische System blockieren.
- Unreinheiten blockieren das Ablassventil. Entfernen Sie alle Unreinheiten und ersetzen Sie das Öl.
- Entlüften Sie das hydraulische System.
- Beachten Sie, dass der Wagenheber genügend geschmiert ist.

Der Wagenheber hebt die Last nicht komplett

- Verschmutztes Öl. Ersetzen Sie das Öl.
- Schließen Sie das Ablassventil. Entfernen Sie eventuell alle Unreinheiten, damit Sie das Ablassventil völlig schließen können.
- Entlüften Sie das hydraulische System.

Der Sattel hebt sich automatisch

- Entlüften Sie das hydraulische System.

8. Technische Daten

Tragkraft	2000 kg
min. Höhe	135 mm
max. Höhe	335 mm
Hubhöhe	200 mm
Abmessungen	448 x 210 x 135 mm
Gewicht	9 kg

Verwenden Sie dieses Gerät nur mit originellen Zubehörteilen. Velleman NV übernimmt keine Haftung für Schaden oder Verletzungen bei (falscher) Anwendung dieses Gerätes. Für mehr Informationen zu diesem Produkt und die neueste Version dieser Bedienungsanleitung, siehe www.perel.eu. Alle Änderungen ohne vorherige Ankündigung vorbehalten.

© URHEBERRECHT

Velleman NV besitzt das Urheberrecht für diese Bedienungsanleitung. Alle weltweiten Rechte vorbehalten. Ohne vorherige schriftliche Genehmigung des Urhebers ist es nicht gestattet, diese Bedienungsanleitung ganz oder in Teilen zu reproduzieren, zu kopieren, zu übersetzen, zu bearbeiten oder zu speichern.

INSTRUKCJA OBSŁUGI

PODNOŚNIK PODŁOGOWY HYDRAULICZNY - ZE SKRZYNKĄ DO PRZECHOWYWANIA

1. Wstęp

Przeznaczona dla mieszkańców Unii Europejskiej.

Ważne informacje dotyczące środowiska.



Niniejszy symbol umieszczony na urządzeniu bądź opakowaniu wskazuje, że utylizacja produktu może być szkodliwa dla środowiska. Nie należy wyrzucać urządzenia (lub baterii) do zbiorczego pojemnika na odpady komunalne, należy je przekazać specjalistycznej firmie zajmującej się recyklingiem. Niniejsze urządzenie należy zwrócić dystrybutorowi lub lokalnej firmie świadczącej usługi recyklingu. Przestrzegać lokalnych zasad dotyczących środowiska.

W razie wątpliwości należy skontaktować się z lokalnym organem odpowiedzialnym za utylizację odpadów.

Dziękujemy za wybór produktu firmy Perel! Prosimy o dokładne zapoznanie się z instrukcją obsługi przed użyciem urządzenia. Nie montować ani nie używać urządzenia, jeśli zostało uszkodzone podczas transportu - należy skontaktować się ze sprzedawcą.

2. Wskazówki bezpieczeństwa



Przed zastosowaniem urządzenia należy zapoznać się z niniejszą instrukcją oraz symbolami bezpieczeństwa.



Urządzenie służy **wyłącznie do podnoszenia**. Po podniesieniu pojazdu na żądaną wysokość, **należy** go podeprzeć parą nóg podporowych o odpowiednich parametrach.

Nigdy nie pracować pod ani w pobliżu obciążenia podpartego wyłącznie przez opisywane urządzenie.

Nie używać podnośnika jako stałej podpórki, np. do wyrównania przyczepy, wozu kempingowego, budowli... ani do przemieszczenia pojazdu.



Zawsze blokować koła stykające się z podłożem **w obydwu kierunkach**.

Z niniejszego urządzenia mogą korzystać dzieci powyżej 8 roku życia i osoby o ograniczonych zdolnościach fizycznych, zmysłowych bądź umysłowych, jak również osoby nieposiadające doświadczenia lub znajomości urządzenia, jeśli znajdują się one pod nadzorem innych osób lub jeśli zostały pouczone na temat bezpiecznego sposobu użycia urządzenia oraz zdają sobie sprawę ze związanych z nim zagrożeń. Dzieci nie mogą używać urządzenia do zabawy. Prace związane z czyszczeniem i konserwacją nie mogą być wykonywane przez dzieci pozostawione bez nadzoru.

Używać podnośnika wyłącznie na płaskiej i stabilnej powierzchni, która jest w stanie utrzymać wagę podnośnika i jego obciążenia. Nigdy nie przekraczać podanego limitu obciążenia.

Każdorazowo przed użyciem należy skontrolować urządzenie pod kątem uszkodzeń. Nie używać urządzenia, jeżeli jest uszkodzone w widoczny sposób (złamane, wygięte, pęknięte). W celu uzyskania części zamiennych należy skontaktować się z lokalnym sprzedawcą. Stosować jedynie oryginalne części zamienne.

Jeżeli podnośnik był narażony na uderzenia, należy zaprzestać jego użytkowania i skontaktować się z lokalnym dystrybutorem w celu dokonania kontroli.

Podnośnika należy używać wyłącznie do pojazdów, w których punkty przyłożenia na nadwoziu i/lub podwoziu są kompatybilne z podnośnikiem. Lokalizacja i typ punktów przyłożenia podnośnika opisano w instrukcji obsługi pojazdu.

Brak kompatybilności może być przyczyną uszkodzenia konstrukcji pojazdu i/lub podnośnika.

Nie próbować przemieszczać ani nie wchodzić do środka, jeżeli jest wsparty na podnośniku.

Przed opuszczeniem należy upewnić się, że obszar pod pojazdem jest wolny od przeszkód.

Wprowadzanie zmian w urządzeniu jest zabronione ze względów bezpieczeństwa. Uszkodzenia spowodowane zmianami wprowadzonymi przez użytkownika nie podlegają gwarancji.

3. Informacje ogólne

Proszę zapoznać się z informacjami w części Usługi i gwarancja jakości Velleman® na końcu niniejszej instrukcji.

Przed rozpoczęciem pracy z urządzeniem należy zapoznać się z jego funkcjami.

Stosować urządzenie wyłącznie zgodnie z przeznaczeniem. Używanie urządzenia w niedozwolony sposób spowoduje unieważnienie gwarancji.

Gwarancja nie obejmuje uszkodzeń spowodowanych nieprzestrzeganiem niniejszej instrukcji, a sprzedawca nie ponosi odpowiedzialności za wyniki uszkodzenia lub problemy.

Zachować niniejszą instrukcję na przyszłość.

4. Przegląd

Patrz rysunki na stronie 2 niniejszej instrukcji.

A	siodelko
B	rączka do przenoszenia
C	pokrywa
D	gniazdo rączki
E	zawór zwalniający

F	tylne koło samonastawne
G	koło przednie
H	rączka
I	zawór przeciążeniowy (nie regulować!)
J	korek wlewu oleju

5. Obsługa



Należy zawsze postępować zgodnie z instrukcjami bezpieczeństwa opisanymi w §2.

Przed użyciem

1. Może się zdarzyć, że podczas dostawy w układzie hydraulicznym urządzenia nagromadzi się powietrze, co spowoduje jego nieprawidłowe działanie. Obrócić zawór zwalniający [E] w prawo o jeden obrót i wepchnąć siedelko [A] całkowicie do dołu.



Do obrócenia zaworu zwalniającego można użyć otwartego końca rączki [H].

2. Zdjąć pokrywę [C], zlokalizować i zdjąć korek wlewu oleju [J].
3. Umieścić rączkę [H] w gnieździe [D]; wsunąć występ na rączce w otwór w górnej części gniazda i obrócić rączkę w prawo, aby ją zablokować.
4. Wykonać od sześciu do ośmiu szybkich, pełnych naciśnień, aby usunąć powietrze z układu.
5. Zamknąć korek wlewu oleju [J] i zamontować z powrotem pokrywę [C].



Zawór przeciążeniowy [I] jest skalibrowany na 2 tony. Nigdy nie regulować zaworu przeciążeniowego [I].

Podnoszenie pojazdu

1. Obracać zawór zwalnający [E] w prawo do momentu szczelnego zamknięcia.
2. Pozostawić pojazd na biegu (lub uruchomić tryb Park (P) w przypadku automatycznej skrzyni biegów) i zablokować w obu kierunkach koła, które będą stykać się z podłożem.
3. Zlokalizować punkty przyłożenia podnośnika na pojeździe (patrz instrukcja obsługi pojazdu) i upewnić się, że są one kompatybilne z siodełkiem [A] podnośnika. Nie używać podnośnika, jeżeli siodełko jest niekompatybilne z punktami przyłożenia, gdyż może to doprowadzić do uszkodzenia konstrukcji pojazdu i/lub podnośnika.



Zawsze należy wyśrodkować obciążenie na siodełku, w przeciwnym wypadku podnośnik może ulec uszkodzeniu.

4. Umieścić rączkę [H] w gnieździe [D], a następnie pompować do momentu, aż podnośnik niemal zetknie się z punktem przyłożenia. Upewnić się, że siodełko [A] jest wyśrodkowane i zapewniony jest dobry kontakt z punktem przyłożenia.
5. Pompować dalej rączką [H] do momentu, aż pojazd zostanie podniesiony na żadaną wysokość. Natychmiast podeprzeć pojazd parą nóg podporowych (brak w zestawie). Nie pracować pod pojazdem, który jest podparty samym podnośnikiem!
6. Po umieszczeniu podpór delikatnie opuścić podnośnik (patrz instrukcja poniżej), tak aby pojazd spoczął na podporach.

Opuszczania pojazdu

1. Wyjąć rączkę [H] z gniazda [D] i otwartym końcem powoli obrócić zawór zwalnający [E] w prawo.



Podnieść pojazd z podpór, tak aby można je było łatwo usunąć.

2. Do przechowywania należy zamknąć zawór, obracając go do końca w lewo.

6. Czyszczenie i konserwacja

Jeżeli podnośnik nie będzie używany lub ma zostać schowany, należy całkowicie opuścić siodełko - pozwoli to zapobiec korozji. Podnośnik należy przechowywać w pozycji poziomej, aby nie dopuścić do wycieku oleju.

Podnośnik należy utrzymywać w czystości, a wszystkie jego elementy muszą być dobrze nasmarowane. Należy usunąć nadmiar smaru i zanieczyszczeń na zewnątrz podnośnika.

Podnośnik zawiera ok. 210 ml (7 fl. oz.) oleju (SAE5W). Aby sprawdzić poziom oleju, opuścić całkowicie siodełko [A] i otworzyć korek wlewu oleju [J] znajdujący się pod pokrywą [C]. Jeżeli poziom oleju znajduje się 12 mm (1/2") poniżej otworu, należy go uzupełnić.

Olej należy wymieniać raz do roku. Aby wymienić olej, otworzyć korek wlewu oleju [J] i całkowicie usunąć zawór zwalniający [E], obracając go do końca w lewo. Należy uważać, aby nie zanieczyścić wnętrza układu hydraulicznego! Usunąć cały olej i wlać nowy przez wlew.



Użycie nieodpowiedniego oleju lub innego płynu może doprowadzić do poważnego uszkodzenia wewnętrznych podzespołów podnośnika!

Podczas pracy z olejem należy stosować odpowiednie środki bezpieczeństwa.

Zużyty olej należy usuwać zgodnie z lokalnymi przepisami.

Ponownie zamontować i całkowicie zamknąć zawór zwalniający [E].

Podciągnąć siodełko [A] całkowicie do góry, a następnie otworzyć zawór zwalniający [E], aby je opuścić. Docisnąć siodełko, aby opuszczało się szybciej. Zamknąć zawór zwalniający [E] i powtórzyć tę procedurę jeszcze kilka razy w celu zapewnienia odpowiedniego przepływu oleju.

7. Wykrywanie i usuwanie usterek

Podnośnik nie chce się podnieść/unieść obciążenia/unieść obciążenia do maksymalnej wysokości

Podnośnik opada pod obciążeniem

- Obciążenie waży ponad 2 tony. Użyć odpowiedniego podnośnika.
- Zawór zwalniający jest otwarty. Zamknąć go, obracając w prawo. Sprawdzić, czy zanieczyszczenia nie przeszkadzają w pełnym zamknięciu zaworu. Zdjąć zawór zwalniający i wyczyścić.
- Sprawdzić poziom oleju i w razie konieczności uzupełnić/wymienić.
- Usunąć powietrze z układu hydraulicznego.
- Jeżeli powyższe czynności nie rozwiążą problemu, coś jest nie w porządku z samym układem hydraulicznym. Należy skontaktować się z lokalnym dystrybutorem.

Podnośnik nie chce się opuszczać

- Jeżeli podnośnik jest obciążony i nie chce się opuścić, usunąć obciążenie, ostrożnie podnosząc je drugim podnośnikiem.
- Opuszczając siodełko nie należy używać nadmiernej siły (np. młotka).
- Sprawdzić sprężynę odciągającą ramię podnoszące. Wymienić w razie uszkodzenia lub przymocować, jeśli się odzepiła.
- Sprawdzić poziom oleju - zbyt duża ilość oleju może zablokować układ hydrauliczny.
- Zawór zwalniający może być zablokowany przez zanieczyszczenia. Zdjąć go, wyczyścić i wymienić olej.
- Usunąć powietrze z układu hydraulicznego.
- Upewnić się, że układ jest wystarczająco nasmarowany.

Słabe podnoszenie

- Może to być spowodowane przez zanieczyszczony olej - wymienić olej.
- Zamknąć szczelnie zawór zwalniający, obracając go w prawo. Sprawdzić, czy zanieczyszczenia nie przeszkadzają w pełnym zamknięciu zaworu. Zdjąć zawór zwalniający i wyczyścić.
- Usunąć powietrze z układu hydraulicznego.

Nieobciążone siodełko powoli unosi się do góry

- Usunąć powietrze z układu hydraulicznego.

8. Specyfikacja techniczna

nośność	2000 kg
min. wysokość	135 mm
maks. wysokość	335 mm
wysokość podnoszenia	200 mm
wymiary	448 x 210 x 135 mm
waga	9 kg

Należy używać wyłącznie oryginalnych akcesoriów. Firma Velleman nv nie ponosi odpowiedzialności za uszkodzenia lub urazy wynikające z (niewłaściwego) korzystania z niniejszego urządzenia. Aby uzyskać więcej informacji dotyczących produktu oraz najnowszą wersję niniejszej instrukcji, należy odwiedzić naszą stronę internetową www.perel.eu. Informacje zawarte w niniejszej instrukcji obsługi mogą ulec zmianie bez wcześniejszego powiadomienia.

© INFORMACJA O PRAWACH AUTORSKICH

Właścicielem praw autorskich do niniejszej instrukcji jest firma Velleman nv. Wszelkie prawa są zastrzeżone na całym świecie. Żadna część niniejszej instrukcji nie może być kopiowana, powielana, tłumaczona ani przenoszona na jakikolwiek nośnik elektroniczny (lub w inny sposób) bez wcześniejszej pisemnej zgody właściciela praw autorskich.

MANUAL DO UTILIZADOR

MACACO HIDRÁULICO

1. Introdução



Aos cidadãos da União Europeia

Importantes informações sobre o meio ambiente no que respeita a este produto

Este símbolo no aparelho ou na embalagem indica que, enquanto desperdícios, poderão causar danos no meio ambiente. Não deite o aparelho (nem as pilhas, se as houver) no lixo doméstico; dirija-se a uma empresa especializada em reciclagem. Devolva o aparelho ao seu distribuidor ou ao posto de reciclagem local. Respeite a legislação local relativa ao meio ambiente.

Em caso de dúvidas, contacte com as autoridades locais para os resíduos.

Obrigada por ter adquirido o **AFJ2T/AFJ2T-BMC**! Leia atentamente as instruções do manual antes de o usar. Caso o aparelho tenha sofrido algum dano durante o transporte não o instale e entre em contacto com o seu distribuidor.

2. Instruções de segurança



Leia este manual atentamente antes da utilização ou instalação.



Utilize o aparelho apenas para levantar o veículo. Após ter levantado o veículo até à altura desejada, segure-o com os dois suportes que podem suportar o peso do veículo. Nunca trabalhe debaixo ou na proximidade de um veículo que está a ser levantado por um macaco. Não use o aparelho para um levantamento contínuo (p.ex. para levantar uma caravana) ou para deslocar um veículo.



Bloqueie sempre as rodas traseiras e dianteiras que estão em contacto com o chão.

Este aparelho pode ser usado por crianças com idade igual ou superior a 8 anos e pessoas com capacidades físicas, mentais e sensoriais reduzidas, ou com falta de experiência e conhecimentos acerca do aparelho, desde que sejam supervisionadas e informadas acerca da utilização do aparelho e possíveis acidentes. As crianças não devem brincar com o aparelho. A limpeza e manutenção não devem ser feitas por crianças sem a devida supervisão.

Utilize sempre o aparelho numa superfície estável capaz de suportar o peso do aparelho e da carga. Nunca sobrecarregue o macaco.

Verifique o aparelho antes de cada utilização. Não use um aparelho danificado. Contacte com o seu distribuidor caso necessite de peças de substituição. Utilize apenas peças originais. Não utilize o aparelho após um impacto demasiado violento. Contacte o seu distribuidor para este possa testar o aparelho minuciosamente.

Utilize o aparelho apenas para veículos com um ponto de levantamento compatível com o encaixe do macaco. Consulte o manual do utilizador do veículo para determinar o encaixe e o tipo de ponto de levantamento. Se houver incompatibilidade pode danificar-se o veículo ou o aparelho.

Não desloque o veículo e nunca entre dentro de um veículo que está a ser levantado por um macaco.

Certifique-se que a superfície por debaixo do veículo está livre antes de o baixar.

Por razões de segurança, estão proibidas quaisquer modificações não autorizadas. Os danos causados por modificações não autorizadas, não estão cobertos pela garantia.

3. Normas gerais

Consulte a Garantia de serviço e qualidade Velleman® na parte final deste manual do utilizador.

Familiarize-se com o funcionamento do aparelho antes de o utilizar.

Utilize o aparelho apenas para as aplicações descritas neste manual. Uma utilização incorrecta anula a garantia completamente.

Os danos causados pelo não cumprimento das normas de segurança referidas neste manual anulam a garantia completamente e o seu distribuidor não será responsável por qualquer dano ou outros problemas resultantes.

Guarde o manual do utilizador para sempre que necessitar de o consultar.

4. Descrição

Ver as figuras da página 2 deste manual do utilizador.

A	encaixe
B	pega de transporte
C	tampa
D	entrada da alavanca
E	válvula de escape

F	roda traseira
G	roda frontal
H	alavanca
I	válvula de sobrecarga (não modificar!)
J	tampa do depósito de óleo

5. Utilização



Siga as instruções do capítulo §2.

Antes de utilizar

1. É possível que, durante o transporte do aparelho, possa entrar ar para o interior do sistema hidráulico provocando o mau funcionamento do macaco. Gire a válvula de escape **[E]** para a esquerda e aperte completamente o encaixe **[A]**.



Utilize a extremidade aberta da alavanca **[H]** para girar a válvula.

2. Retire a tampa **[C]** e abra a depósito de óleo **[J]**.
3. Introduza a alavanca **[H]** na entrada para a alavanca **[D]** e faça girar a alavanca para a fixar.
4. Mova a alavanca de forma rápida de 6 a 8 vezes para fazer sair o ar que está no depósito.
5. Volte e a fechar a tampa do depósito **[J]** e volte a colocar a protecção **[C]**.



A válvula de sobrecarga **[I]** pode suportar 2 toneladas. Nunca ajuste esta válvula **[I]**.

Levantar um veículo

1. Gire a válvula de escape **[E]** para a direita até estar totalmente fechada.
2. Meta a primeira velocidade (ou em P para um veículo de mudanças automáticas) e bloqueie as rodas dianteiras e traseiras que estão em contacto com o chão.
3. Coloque o macaco debaixo do veículo de maneira a que o encaixe **[A]** fique em contacto com o ponto de levantamento (ver o manual do utilizador do veículo em causa). Não utilize o macaco se o encaixe **[A]** e o ponto de levantamento não forem compatíveis.



Certifique-se que o encaixe **[A]** está bem centrado para não danificar o macaco.

4. Introduza a alavanca **[H]** na entrada **[D]** e mova-a até que o encaixe **[A]** se aproxime do ponto de levantamento. Volte a verificar o posicionamento do macaco.
5. Continue a mover a alavanca **[H]** até que o veículo esteja à altura desejada. Coloque **imediatamente** os suportes (não incl.) com a capacidade adequada. Nunca se meta debaixo de um veículo que está a ser suportado apenas pelo macaco!
6. Depois de ter colocado os suportes, baixe ligeiramente o macaco (veja as instruções abaixo) até que o veículo fique assente nos suportes.

Baixar o veículo

1. Retire a alavanca **[H]** da entrada **[D]** e faça girar a válvula de escape **[E]** para a esquerda pela extremidade aberta da alavanca.



Levante ligeiramente o veículo que está assente nos suportes.

2. Volte a fechar a válvula de escape girando-a completamente para a direita antes de guardar o macaco.

6. Limpeza e manutenção

Baixe completamente o encaixe **[A]** antes de guardar o macaco para evitar qualquer risco de corrosão. Guarde o macaco na posição horizontal para evitar fugas de óleo.

Certifique-se que o macaco está sempre bem limpo e lubrificado. Retire sempre oleosidade e sujidade excessivas.

O depósito leva aproximadamente 210 ml de óleo (SAE5W). Controle o nível baixando o encaixe **[A]** completamente e desapertando a tampa **[J]** debaixo da protecção **[C]**. Junte uma pequena quantidade de óleo sempre que o nível estiver cerca de 12mm abaixo da abertura.

Mude o óleo uma vez por ano: Desaperte a tampa **[J]** e retire a válvula de escape **[E]**. Certifique-se que não contamina o interior do sistema hidráulico. Despeje o depósito por completo e encha-o pelo orifício **[J]**.



Não usar o óleo apropriado pode danificar o sistema interno do macaco!
Utilize o óleo respeitando as normas de segurança.
Respeite a legislação local relativa ao meio ambiente.

Volte a fechar a válvula de escape **[E]** completamente.

Levante completamente o encaixe **[A]** e abra a válvula de escape **[E]** para baixar o encaixe. Pressione o encaixe para que desça de forma mais rápida. Volte a fechar a válvula de escape **[E]** e repita este procedimento para distribuir o óleo pelo sistema hidráulico.

7. Solução de problemas

Não é possível levantar a carga/ levantar a carga a uma altura máx.

O macaco não suporta o peso da carga

- O peso da carga é superior à capacidade do macaco. Utilize um macaco adequado.
- A válvula de escape está aberta. Feche-a novamente. Verifique se não existem impurezas que impeçam de fechar a válvula de forma correcta. Se for o caso, retire a válvula e limpe-a.
- Verifique o nível de óleo e acrescente uma pequena quantidade se for necessário.
- Retire o ar do sistema hidráulico.
- Contacte o seu distribuidor se o macaco não funcionar apesar das soluções propostas.

Não é possível baixar o macaco

- Levante a carga que está no macaco avariado usando um outro macaco.
- Nunca use excessiva força (p.ex.um martelo) sobre o encaixe.
- Controle o estado da mola que suporta o braço de levantamento. Substitua a mola defeituosa ou volte a apertá-la devidamente.
- Controle o nível do óleo. Uma quantidade excessiva de óleo no depósito pode bloquear o sistema hidráulico.
- A válvula de escape pode estar entupida com impurezas. Limpe a válvula e substitua o óleo.
- Retire o ar do sistema hidráulico.
- Verifique se o macaco está devidamente lubrificado.

Força de levantamento insuficiente

- Óleo com impurezas. Substitua o óleo do depósito.
- Volte a fechar a válvula de escape. Certifique-se que não existem impurezas a entupir por completo a válvula. Se for o caso, retire a válvula e limpe-a.
- Retire o ar do sistema hidráulico.

O encaixe sem peso levanta automaticamente

- Retire o ar do sistema hidráulico.

8. Especificações

capacidade.....	2000 kg
altura mínima.....	135 mm
altura máxima	335 mm
altura de levação	200 mm
dimensões	448 x 210 x 135 mm
peso.....	9 kg

Utilize este aparelho apenas com acessórios originais. A Velleman NV não será responsável por quaisquer danos ou lesões causados pelo uso (indevido) do aparelho. Para mais informação sobre este produto e para aceder à versão mais recente deste manual do utilizador, visite a nossa página www.perel.eu. Podem alterar-se as especificações e o conteúdo deste manual sem aviso prévio.

© DIREITOS DE AUTOR

A Velleman NV detem os direitos de autor deste manual do utilizador. Todos os direitos mundiais reservados. É estritamente proibido reproduzir, traduzir, copiar, editar e gravar este manual do utilizador ou partes deste sem prévia autorização escrita por parte da detentora dos direitos.

EN**Velleman® Service and Quality Warranty**

Since its foundation in 1972, Velleman® acquired extensive experience in the electronics world and currently distributes its products in over 85 countries.

All our products fulfil strict quality requirements and legal stipulations in the EU. In order to ensure the quality, our products regularly go through an extra quality check, both by an internal quality department and by specialized external organisations. If, all precautionary measures notwithstanding, problems should occur, please make appeal to our warranty (see guarantee conditions).

General Warranty Conditions Concerning Consumer Products (for EU):

- All consumer products are subject to a 24-month warranty on production flaws and defective material as from the original date of purchase.
- Velleman® can decide to replace an article with an equivalent article, or to refund the retail value totally or partially when the complaint is valid and a free repair or replacement of the article is impossible, or if the expenses are out of proportion.

You will be delivered a replacing article or a refund at the value of 100% of the purchase price in case of a flaw occurred in the first year after the date of purchase and delivery, or a replacing article at 50% of the purchase price or a refund at the value of 50% of the retail value in case of a flaw occurred in the second year after the date of purchase and delivery.

• Not covered by warranty:

- all direct or indirect damage caused after delivery to the article (e.g. by oxidation, shocks, falls, dust, dirt, humidity...), and by the article, as well as its contents (e.g. data loss), compensation for loss of profits;
- consumable goods, parts or accessories that are subject to an aging process during normal use, such as batteries (rechargeable, non-rechargeable, built-in or replaceable), lamps, rubber parts, drive belts... (unlimited list);
- flaws resulting from fire, water damage, lightning, accident, natural disaster, etc....;
- flaws caused deliberately, negligently or resulting from improper handling, negligent maintenance, abusive use or use contrary to the manufacturer's instructions;
- damage caused by a commercial, professional or collective use of the article (the warranty validity will be reduced to six (6) months when the article is used professionally);
- damage resulting from an inappropriate packing and shipping of the article;
- all damage caused by modification, repair or alteration performed by a third party without written permission by Velleman®.
- Articles to be repaired must be delivered to your Velleman® dealer, solidly packed (preferably in the original packaging), and be completed with the original receipt of purchase and a clear flaw description.
- Hint: In order to save on cost and time, please reread the manual and check if the flaw is caused by obvious causes prior to presenting the article for repair. Note that returning a non-defective article can also involve handling costs.
- Repairs occurring after warranty expiration are subject to shipping costs.
- The above conditions are without prejudice to all commercial warranties.

The above enumeration is subject to modification according to the article (see article's manual).

NL**Velleman® service- en kwaliteitsgarantie**

Velleman® heeft sinds zijn oprichting in 1972 een ruime ervaring opgebouwd in de elektronica wereld en verdeelt op dit moment producten in meer dan 85 landen. Al onze producten beantwoorden aan strikte kwaliteitseisen en aan de wettelijke bepalingen geldig in de EU. Om de kwaliteit te waarborgen, ondergaan onze producten op regelmatige tijdstippen een extra kwaliteitscontrole, zowel door onze eigen kwaliteitsafdeling als door externe gespecialiseerde organisaties. Mocht er ondanks deze voorzorgen toch een probleem optreden, dan kunt u steeds een beroep doen op onze waarborg (zie waarborgvoorwaarden).

Algemene waarborgvoorwaarden consumentengoederen (voor Europese Unie):

- Op alle consumentengoederen geldt een garantieperiode van 24 maanden op productie- en materiaalfouten en dit vanaf de oorspronkelijke aankoopdatum.
- Indien de klacht gegrond is en een gratis reparatie of vervanging van een artikel onmogelijk is of indien de kosten hiervoor buiten verhouding zijn, kan Velleman® beslissen het desbetreffende artikel te vervangen door een gelijkwaardig artikel of de aankoopsom van het artikel gedeeltelijk of volledig terug te betalen. In dat geval krijgt u een vervangend product of terugbetaling ter waarde van 100% van de aankoopsom bij ontdekking van een gebrek tot één jaar na aankoop en levering, of een vervangend product tegen 50% van de kostprijs of terugbetaling van 50 % bij ontdekking na één jaar tot 2 jaar.

• Valt niet onder waarborg:

- alle rechtstreekse of onrechtstreekse schade na de levering veroorzaakt aan het toestel (bv. door oxidatie, schokken, val, stof, vuil, vocht...), en door het toestel, alsook zijn inhoud (bv. verlies van data), vergoeding voor eventuele winstderving.
- verbruiksgoederen, onderdelen of hulpstukken die onderhevig zijn aan veroudering door normaal gebruik zoals bv. batterijen (zowel oplaadbare als niet-oplaadbare, gebouwd of vervangbaar), lampen, rubberen onderdelen, aandrijfriemen... (onbepaalde lijst).
- defecten ten gevolge van brand, waterschade, bliksem, ongevallen, natuurrampen, enz.
- defecten veroorzaakt door opzet, nalatigheid of door een onoordeelkundige behandeling, slecht onderhoud of abnormaal

gebruik of gebruik van het toestel strijdig met de voorschriften van de fabrikant.

- schade ten gevolge van een commercieel, professioneel of collectief gebruik van het apparaat (bij professioneel gebruik wordt de garantieperiode herleid tot 6 maanden).
 - schade veroorzaakt door onvoldoende bescherming bij transport van het apparaat.
 - alle schade door wijzigingen, reparaties of modificaties uitgevoerd door derden zonder toestemming van Velleman®.
 - Toestellen dienen ter reparatie aangeboden te worden bij uw Velleman®-verdelers. Het toestel dient verzegeld te zijn van het oorspronkelijke aankoopbewijs. Zorg voor een degelijke verpakking (bij voorkeur de originele verpakking) en voeg een duidelijke foutomschrijving bij.
 - Tip: alvorens het toestel voor reparatie aan te bieden, kijk nog eens na of er geen voor de hand liggende reden is waarom het toestel niet naar behoren werkt (zie handleiding). Op deze wijze kunt u kosten en tijd besparen. Denk eraan dat er ook voor niet-defecte toestellen een kost voor controle aangerekend kan worden.
 - Bij reparaties buiten de waarborgperiode zullen transportkosten aangerekend worden.
 - Elke commerciële garantie laat deze rechten onverminderd.
- Bovenstaande opsomming kan eventueel aangepast worden naargelang de aard van het product (zie handleiding van het betreffende product).**

FR**Garantie de service et de qualité Velleman®**

Depuis 1972, Velleman® a gagné une vaste expérience dans le secteur de l'électronique et est actuellement distributeur dans plus de 85 pays.

Tous nos produits répondent à des exigences de qualité rigoureuses et à des dispositions légales en vigueur dans l'UE. Afin de garantir la qualité, nous soumettons régulièrement nos produits à des contrôles de qualité supplémentaires, tant par notre propre service qualité que par un service qualité externe. Dans le cas improbable d'un défaut malgré toutes les précautions, il est possible d'invoquer notre garantie (voir les conditions de garantie).

Conditions générales concernant la garantie sur les produits grand public (pour l'UE) :

- tout produit grand public est garanti 24 mois contre tout vice de production ou de matériaux à dater du jour d'acquisition effective ;
- si la plainte est justifiée et que la réparation ou le remplacement d'un article est jugé impossible, ou lorsque les coûts s'avèrent disproportionnés, Velleman® s'autorise à remplacer ledit article par un article équivalent ou à rembourser la totalité ou une partie du prix d'achat. Le cas échéant, il vous sera consenti un article de remplacement ou le remboursement complet du prix d'achat lors d'un défaut dans un délai de 1 an après l'achat et la livraison, ou un article de remplacement moyennant 50% du prix d'achat ou le remboursement de 50% du prix d'achat lors d'un défaut après 1 à 2 ans.

• sont par conséquent exclus :

- tout dommage direct ou indirect survenu à l'article après livraison (p.ex. dommage lié à l'oxydation, choc, chute, poussière, sable, impureté...) et provoqué par l'appareil, ainsi que son contenu (p.ex. perte de données) et une indemnisation éventuelle pour perte de revenus ;
- toute pièce ou accessoire nécessitant un remplacement causé par un usage normal comme p.ex. piles (rechargeables comme non rechargeables, intégrées ou remplaçables), ampoules, pièces en caoutchouc, courroies... (liste illimitée) ;
- tout dommage qui résulte d'un incendie, de la foudre, d'un accident, d'une catastrophe naturelle, etc. ;
- out dommage provoqué par une négligence, volontaire ou non, une utilisation ou un entretien incorrect, ou une utilisation de l'appareil contraire aux prescriptions du fabricant ;
- tout dommage à cause d'une utilisation commerciale, professionnelle ou collective de l'appareil (la période de garantie sera réduite à 6 mois lors d'une utilisation professionnelle) ;
- tout dommage à l'appareil qui résulte d'une utilisation incorrecte ou différente que celle pour laquelle il a été initialement prévu comme décrit dans la notice ;
- tout dommage engendré par un retour de l'appareil emballé dans un conditionnement non ou insuffisamment protégé.
- toute réparation ou modification effectuée par une tierce personne sans l'autorisation explicite de SA Velleman® ; - frais de transport de et vers Velleman® si l'appareil n'est plus couvert sous la garantie.
- toute réparation sera fournie par l'endroit de l'achat. L'appareil doit nécessairement être accompagné du bon d'achat d'origine et être dûment conditionné (de préférence dans l'emballage d'origine avec mention du défaut) ;
- tuyau : il est conseillé de consulter la notice et de contrôler câbles, piles, etc. avant de retourner l'appareil. Un appareil retourné jugé défectueux qui s'avère en bon état de marche pourra faire l'objet d'une note de frais à charge du consommateur ;
- une réparation effectuée en-dehors de la période de garantie fera l'objet de frais de transport ;
- toute garantie commerciale ne porte pas atteinte aux conditions susmentionnées.

La liste susmentionnée peut être sujette à une complément selon le type de l'article et être mentionnée dans la notice d'emploi.

ES**Garantía de servicio y calidad Velleman®**

Desde su fundación en 1972 Velleman® ha adquirido una amplia experiencia como distribuidor en el sector de la electrónica en más de 85 países. Todos nuestros productos responden a normas de calidad rigurosas y disposiciones legales vigentes en la UE. Para garantizar la calidad, sometemos nuestros productos regularmente a controles de calidad adicionales, tanto a través de nuestro propio servicio de calidad como de un servicio de calidad externo. En el caso

improbable de que surgieran problemas a pesar de todas las precauciones, es posible recurrir a nuestra garantía (véase las condiciones de garantía).

Condiciones generales referentes a la garantía sobre productos de venta al público (para la Unión Europea):

- Todos los productos de venta al público tienen un período de garantía de 24 meses contra errores de producción o errores en materiales desde la adquisición original;
- Si la queja está fundada y si la reparación o sustitución de un artículo no es posible, o si los gastos son desproporcionados, Velleman® autoriza reemplazar el artículo por un artículo equivalente o reembolsar la totalidad o una parte del precio de compra. En este caso, usted recibirá un artículo de recambio o el reembolso completo del precio de compra si encuentra algún fallo hasta un año después de la compra y entrega, o un artículo de recambio al 50% del precio de compra o el reembolso del 50% del precio de compra si encuentra un fallo después de 1 año y hasta los 2 años después de la compra y entrega.

Por consiguiente, están excluidos entre otras cosas:

- todos los daños causados directa o indirectamente al aparato (p.ej. por oxidación, choques, caída,...) y a su contenido (p.ej. pérdida de datos) después de la entrega y causados por el aparato, y cualquier indemnización por posible pérdida de ganancias;
- partes o accesorios, que estén expuestos al desgaste causado por un uso normal, como por ejemplo baterías (tanto recargables como no recargables, incorporadas o reemplazables), bombillas, partes de goma, etc. (lista ilimitada);
- defectos causados por un incendio, daños causados por el agua, rayos, accidentes, catástrofes naturales, etc.;
- defectos causados a conciencia, descuido o por malos tratos, un mantenimiento inapropiado o un uso anormal del aparato contrario a las instrucciones del fabricante;
- daños causados por un uso comercial, profesional o colectivo del aparato (el período de garantía se reducirá a 6 meses con uso profesional);
- daños causados por un uso incorrecto o un uso ajeno al que está previsto el producto inicialmente como está descrito en el manual del usuario;
- daños causados por una protección insuficiente al transportar el aparato.
- daños causados por reparaciones o modificaciones efectuadas por una tercera persona sin la autorización explícita de Velleman®;
- se calcula gastos de transporte de y a Velleman® si el aparato ya no está cubierto por la garantía.
- Cualquier artículo que tenga que ser reparado tendrá que ser devuelto a su distribuidor Velleman®. Devuelva el aparato con la factura de compra original y transportélo en un embalaje sólido (preferentemente el embalaje original). Incluya también una buena descripción del fallo;
- Consejo: Lea el manual del usuario y controle los cables, las pilas, etc. antes de devolver el aparato. Si no se encuentra un defecto en el artículo los gastos podrían correr a cargo del cliente;
- Los gastos de transporte correrán a cargo del cliente para una reparación efectuada fuera del período de garantía.
- Cualquier gesto comercial no disminuye estos derechos.

La lista previamente mencionada puede ser adaptada según el tipo de artículo (véase el manual del usuario del artículo en cuestión).

DE

Velleman® Service- und Qualitätsgarantie

Seit der Gründung in 1972 hat Velleman® sehr viel Erfahrung als Verteiler in der Elektronikwelt in über 85 Ländern aufgebaut. Alle Produkte entsprechen den strengen Qualitätsforderungen und gesetzlichen Anforderungen in der EU. Um die Qualität zu gewährleisten werden unsere Produkte regelmäßig einer zusätzlichen Qualitätskontrolle unterworfen, sowohl von unserer eigenen Qualitätsabteilung als auch von externen spezialisierten Organisationen. Sollten, trotz aller Vorsichtsmaßnahmen, Probleme auftreten, nehmen Sie bitte die Garantie in Anspruch (siehe Garantiebedingungen).

Allgemeine Garantiebedingungen in Bezug auf Konsumgüter (für die Europäische Union):

- Alle Produkte haben für Material- oder Herstellungsfehler eine Garantieperiode von 24 Monaten ab Verkaufsdatum.
- Wenn die Klage berechtigt ist und falls eine kostenlose Reparatur oder ein Austausch des Gerätes unmöglich ist, oder wenn die Kosten dafür unverhältnismäßig sind, kann Velleman® sich darüber entscheiden, dieses Produkt durch ein gleiches Produkt zu ersetzen oder die Kaufsumme ganz oder teilweise zurückzuzahlen. In diesem Fall erhalten Sie ein Ersatzprodukt oder eine Rückzahlung im Werte von 100% der Kaufsumme im Falle eines Defektes bis zu 1 Jahr nach Kauf oder Lieferung, oder Sie bekommen ein Ersatzprodukt im Werte von 50% der Kaufsumme oder eine Rückzahlung im Werte von 50 % im Falle eines Defektes im zweiten Jahr.
- **Von der Garantie ausgeschlossen sind:**
 - alle direkten oder indirekten Schäden, die nach Lieferung am Gerät und durch das Gerät verursacht werden (z.B. Oxidation, Stöße, Fall, Staub, Schmutz, Feuchtigkeit, ...), sowie auch der Inhalt (z.B. Datenverlust), Entschädigung für eventuellen Gewinnausfall.
 - Verbrauchsgüter, Teile oder Zubehörteile, die durch normalen Gebrauch dem Verschleiß ausgesetzt sind, wie z.B. Batterien (nicht nur aufladbare, sondern auch nicht aufladbare, eingebaute oder ersetzbare), Lampen, Gummiteile, Treibriemen, usw. (unbeschränkte Liste).
 - Schäden verursacht durch Brandschaden, Wasserschaden, Blitz, Unfälle, Naturkatastrophen, usw.
 - Schäden verursacht durch absichtliche, nachlässige oder unsachgemäße Anwendung, schlechte Wartung, zweckentfremdete Anwendung oder Nichtbeachtung von Benutzerhinweisen in der Bedienungsanleitung.

- Schäden infolge einer kommerziellen, professionellen oder kollektiven Anwendung des Gerätes (bei gewerblicher Anwendung wird die Garantieperiode auf 6 Monate zurückgeführt).

- Schäden verursacht durch eine unsachgemäße Verpackung und unsachgemäßen Transport des Gerätes.
 - alle Schäden verursacht durch unautorisierte Änderungen, Reparaturen oder Modifikationen, die von einem Dritten ohne Erlaubnis von Velleman® vorgenommen werden.
 - Im Fall einer Reparatur, wenden Sie sich an Ihren Velleman®-Verteiler. Legen Sie das Produkt ordnungsgemäß verpackt (vorzugsweise die Originalverpackung) und mit dem Original-Kaufbeleg vor. Fügen Sie eine deutliche Fehlerbeschreibung hinzu.
 - Hinweis: Um Kosten und Zeit zu sparen, lesen Sie die Bedienungsanleitung nochmals und überprüfen Sie, ob es keinen auf der Hand liegenden Grund gibt, ehe Sie das Gerät zur Reparatur zurückschicken. Stellt sich bei der Überprüfung des Gerätes heraus, dass kein Geräteschaden vorliegt, könnte dem Kunden eine Untersuchungspauschale berechnet.
 - Für Reparaturen nach Ablauf der Garantiefrist werden Transportkosten berechnet.
 - Jede kommerzielle Garantie lässt diese Rechte unberührt.
- Die oben stehende Aufzählung kann eventuell angepasst werden gemäß der Art des Produktes (siehe Bedienungsanleitung des Gerätes).**

PT

Garantia de serviço e de qualidade Velleman®

Desde a sua fundação em 1972 Velleman® tem adquirido uma ampla experiência no sector da eletrónica com uma distribuição em mais de 85 países.

Todos os nossos produtos respondem a exigências rigorosas e a disposições legais em vigor na UE. Para garantir a qualidade, submetemos regularmente os nossos produtos a controlos de qualidade suplementares, com o nosso próprio serviço qualidade como um serviço de qualidade externo. No caso improvável de um defeito mesmo com as nossas precauções, é possível invocar a nossa garantia. (ver as condições de garantia).

Condições gerais com respeito a garantia sobre os produtos grande público (para a UE):

- qualquer produto grande público é garantido 24 mês contra qualquer vício de produção ou materiais a partir da data de aquisição efectiva;
- no caso da reclamação ser justificada e que a reparação ou substituição de um artigo é impossível, ou quando os custos são desproporcionados, Velleman® autoriza-se a substituir o dito artigo por um artigo equivalente ou a devolver a totalidade ou parte do preço de compra. Em outro caso, será consentido um artigo de substituição ou devolução completa do preço de compra no caso de um defeito no prazo de 1 ano depois da data de compra e entrega, ou um artigo de substituição pagando o valor de 50% do preço de compra ou devolução de 50% do preço de compra para defeitos depois de 1 a 2 anos.

• estão por consequência excluídos:

- todos os danos directos ou indirectos depois da entrega do artigo (p.ex. danos ligados a oxidação, choques, quedas, poeiras, areias, impurezas...) e provocado pelo aparelho, como o seu conteúdo (p.ex. perda de dados) e uma indemnização eventual por perda de receitas;
- consumíveis, peças ou acessórios sujeitos a desgaste causado por um uso normal, como p.ex. pilhas (recarregáveis, não recarregáveis, incorporadas ou substituíveis), lâmpadas, peças em borracha correias... (lista ilimitada);
- todos os danos que resultem de um incêndio, raios, de um acidente, de uma catastrophe natural, etc.;
- danos provocados por negligência, voluntária ou não, uma utilização ou manutenção incorrecta, ou uma utilização do aparelho contrária as prescrições do fabricante;
- todos os danos por causa de uma utilização comercial, profissional ou colectiva do aparelho (o período de garantia será reduzido a 6 meses para uma utilização profissional);
- todos os danos no aparelho resultando de uma utilização incorrecta ou diferente daquela inicialmente prevista e descrita no manual de utilização;
- todos os danos depois de uma devolução não embalada ou mal protegida ao nível do acondicionamento.
- todas as reparações ou modificações efectuadas por terceiros sem a autorização de SA Velleman®;
- despesas de transporte de e para Velleman® se o aparelho não estiver coberto pela garantia.
- qualquer reparação será fornecida pelo local de compra. O aparelho será obrigatoriamente acompanhado do talão ou factura de origem e bem acondicionado (de preferência dentro da embalagem de origem com indicação do defeito ou avaria);
- dica: aconselha-mos a consulta do manual e controlar cabos, pilhas, etc. antes de devolver o aparelho. Um aparelho devolvido que estiver em bom estado será cobrado despesas a cargo do consumidor;
- uma reparação efectuada fora da garantia, será cobrado despesas de transporte;
- qualquer garantia comercial não prevalece as condições aqui mencionadas.

A lista pode ser sujeita a um complemento conforme o tipo de artigo e estar mencionada no manual de utilização.

PL

Velleman® usługi i gwarancja jakości

Od czasu założenia w 1972, Velleman® zdobył bogate doświadczenie w dziedzinie światowej elektroniki. Obecnie firma dystrybuuje swoje produkty w ponad 85 krajach.

Wszystkie nasze produkty spełniają surowe wymagania jakościowe oraz wypełniają normy i dyrektywy obowiązujące w krajach UE. W celu zapewnienia najwyższej jakości naszych produktów, przechodzą one regularne oraz dodatkowo wrywkowe badania kontroli jakości, zarówno naszego wewnętrznego działu jakości jak również

wyspecjalizowanych firm zewnętrznych. Pomimo dołożenia wszelkich starań czasem mogą pojawić się problemy techniczne, prosimy odwołać się do gwarancji (patrz warunki gwarancji).

Ogólne Warunki dotyczące gwarancji:

- Wszystkie produkty konsumenckie podlegają 24-miesięcznej gwarancji na wady produkcyjne i materiałowe od daty zakupu.
- W przypadku, gdy usterka jest niemożliwa do usunięcia lub koszt usunięcia jest nadmiernie wysoki Velleman ® może zdecydować o wymianie artykułu na nowy, wolny od wad lub zwrócić zapłaconą kwotę. Zwrot gotówki może jednak nastąpić z uwzględnieniem poniższych warunków:
 - zwrot 100% ceny zakupu w przypadku, gdy wada wystąpiła w ciągu pierwszego roku od daty zakupu i dostawy
 - wymiana wadliwego artykułu na nowy, wolny od wad z odpłatnością 50% ceny detalicznej lub zwrot 50% kwoty ceny nabycia w przypadku gdy wada wystąpiła w drugim roku od daty zakupu i dostawy.
- **Produkt nie podlega naprawie gwarancyjnej:**
 - gdy wszystkie bezpośrednie lub pośrednie szkody spowodowane są działaniem czynników środowiskowych lub losowych (np. przez utlenianie, wstrząsy, upadki, kurz, brud, ...), wilgotności;
 - gwarant nie ponosi odpowiedzialności za szkody wynikających z utraty danych;
 - produkty konsumenckie, części zamienne lub akcesoria podatne na process starzenia, wynikającego z normalnego użytkowania, np: baterie (ładowalne, nieładowalne, wbudowane lub wymienne), żarówki, paski napędowe, gumowe elementy napędowe... (nieograniczona lista);
 - usterka wynika z działania pożaru, zalania wszelkimi cieczami, uderzenia pioruna, upadku lub klęski żywiołowej, itp.;
 - usterka wynika z zaniedbań eksploatacyjnych tj. umyślnie bądź nieumyślnie zaniechanie czyszczenia, konserwacji, wymiany materiałów eksploatacyjnych, niedbalstwa lub z niewłaściwego obchodzenia się lub niezgodnego użytkowania z instrukcją producenta;
 - szkody wynikające z nadmiernego użytkowania gdy nie jest do tego celu przeznaczony tj. działalność komercyjna, zawodowa lub wspólne użytkowanie przez wiele osób - okres obowiązywania gwarancji zostanie obniżony do 6 (sześć) miesięcy;
 - Szkody wynikające ze źle zabezpieczonej wysyłki produktu;
 - Wszelkie szkody spowodowane przez nieautoryzowaną naprawę, modyfikację, przeróbkę produktu przez osoby trzecie jak również bez pisemnej zgody firmy Velleman ®.
- Uszkodzony produkt musi zostać dostarczony do sprzedawcy ® Velleman, solidnie zapakowany (najlepiej w oryginalnym opakowaniu), wraz z wyposażeniem z jakim produkt został sprzedany. W przypadku wysyłki towaru w opakowaniu innym niż oryginalnym ryzyko usterki produktu oraz tego skutki przechodzą na właściciela produktu. Wraz z niesprawnym produktem należy dołączyć jasny i szczegółowy opis jego usterki, wady;
- Wskazówka: Aby zaoszczędzić na kosztach i czasie, proszę szczegółowo zapoznać się z instrukcją obsługi; czy przyczyną wady są okoliczności techniczne czy też wynikają wyłącznie z nieznanomości obsługi produktu. W przypadku wysyłki sprawnego produktu do serwisu nabywca może zostać obciążony kosztami obsługi oraz transportu.
- W przypadku napraw pogwarancyjnych lub odpłatnych klient ponosi dodatkowo koszt wysyłki produktu do i z serwisu. wymienione wyżej warunki są bez uszczerbku dla wszystkich komercyjnych gwarancji.

Powyższe postanowienia mogą podlegać modyfikacji w zależności od wyrobu (patrz art obsługi).
