



## Instalación y garantía del plato de ducha

Almacenar el plato de ducha siempre en posición horizontal para evitar cualquier daño.

Desembale el plato de ducha con extrema precaución para evitar accidentes y daños en el plato de ducha.

Se puede cortar fácilmente con sierras circulares de disco de diamante sin que altere su estabilidad estructural.

Prepare una base perfectamente nivelada lisa de cemento cola o mortero. En el caso de tener que instalar el plato de ducha en altura coloque unos tastreles perimetrales y otros transversales con una separación de 20 cm entre ellos. Calcule la caída necesaria desde el desagüe al bote sinfónico a fin de facilitar un buen caudal de desalojo del agua.

En la base que se ha de preparar se dejará el espacio suficiente para la instalación de fontanería y de la válvula de desagüe ( tomar las medidas de acuerdo a la válvula suministrada ). Al colocar las tuberías y la válvula verificar que la válvula no quede por encima del nivel de la base, pues de ser así impediría el correcto desalojo del agua, y el perfecto encaje con el plato de ducha. Proteger la superficie vista del plato de ducha para evitar arañazos o suciedad de difícil eliminación.

Aplicar una cantidad generosa de sellante tipo sikaflex o sella flex ( masillas pegamento flexible de poliuretano ) en todas las paredes de encuentro con el plato de ducha para evitar posibles filtraciones de agua, seguidamente aplicar sikaflex en la base del mortero ( limpia ) para asegurar la adherencia del plato de ducha. Fijar la sujeción de la válvula del desagüe.

Retire el sifón de la válvula de desagüe, si ya existiera un segundo sifón en la instalación, pues de lo contrario obstruiría la evacuación del agua.

Repasar el sellado del plato de ducha con un cordón de masilla de poliuretano o siliconas neutras. NUNCA UTILIZAR SILICONAS ACIDAS.

En el caso de instalar paneles a juego con el plato de ducha, utilice también el mismo sellante tipos sikaflex o similar, selle-lo con el mismo material para su correcta instalación. *Dejar secar 48 horas antes de su utilización.*

\* Antes de alicatar y de colocar mamparas o cualquier material fijo sobre el plato de ducha, debe de verificar la correcta instalación y comprobar su correcta evacuación de agua. Pues la garantía cubre única y exclusivamente la sustitución o reparación del producto con exclusión de cualquier otra compensación, montaje o desplazamiento.

### **Limpieza:**

No utilizar productos agresivos, o que contengan alcohol, ácidos o disolventes. Después de su uso aclarar con agua abundante.

Para su limpieza profunda utilizar jabón con esponja o trapo no abrasivos.

No utilizar estropajos metálicos ni abrasivos.

### **GARANTÍA DEL PRODUCTO : 2 AÑOS**

Todos nuestros productos están garantizados de acuerdo a la Normativa Europea vigente. Quedan excluidos de la garantía:

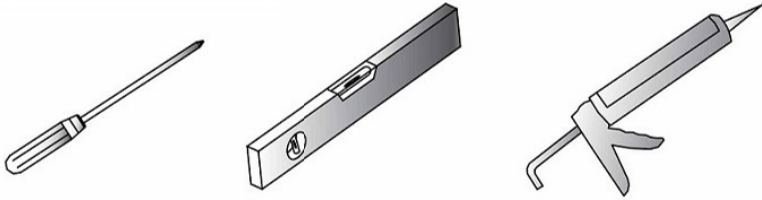
-Los daños ocasionados por el mal uso.

-Los daños ocasionados por la utilización de materiales no adecuados para su limpieza (no utilizar productos que contengan ácidos , alcohol, cloros y disolventes) . No derramar desatascadores sanitarios sobre el plato de ducha. No utilizar estropajos metálicos ni abrasivos.

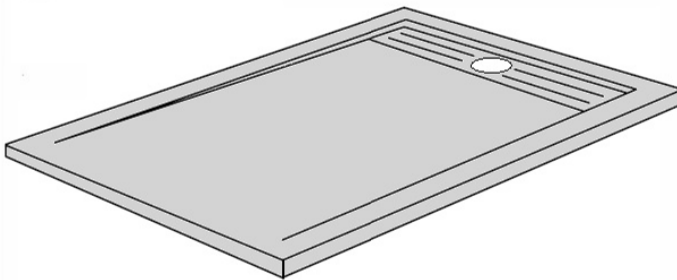
Los desperfectos ocasionados por una inadecuada instalación. La inadecuada manipulación del producto.

# INSTALACIÓN DE PLATO DE DUCHA EN RESINA MINERAL

## Herramientas necesarias

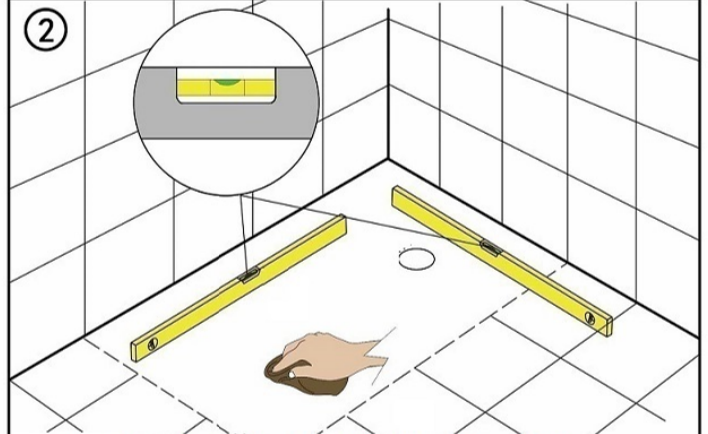


①



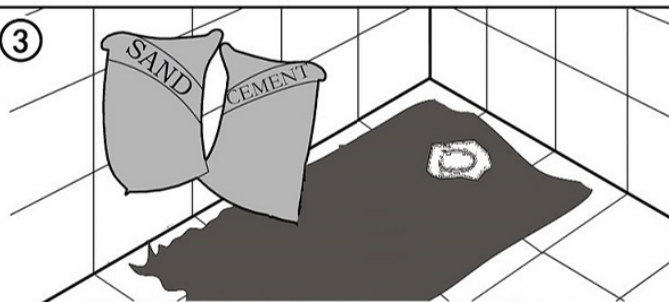
Desembale el plato y compruebe que el producto está en perfectas condiciones para su instalación.  
Proteja el plato de posibles roturas y arañazos en su instalación.

②



Asegúrese de que la ubicación del plato este firme, llana y limpia

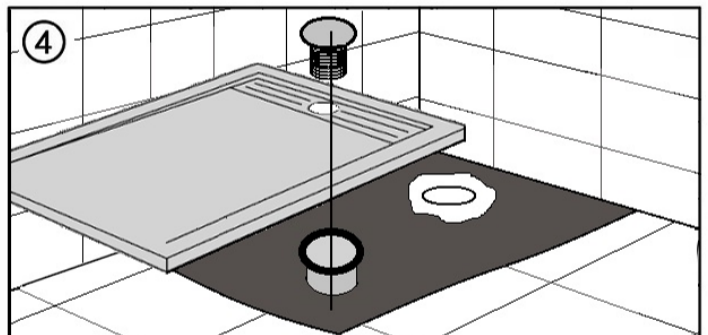
③



Asegúrese que la base del plato quede totalmente maciza y nivelada con terrazo sin pulir o mortero de segunda.

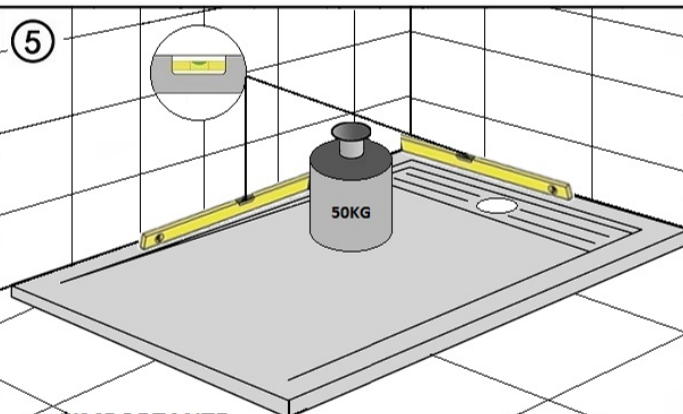
Cuando la base este seca, instale el plato de ducha con polímero o similares de base acuosa.

④



Proteja con cinta protectora las zonas cercanas a la pared para no manchar e instale la válvula de desagüe.

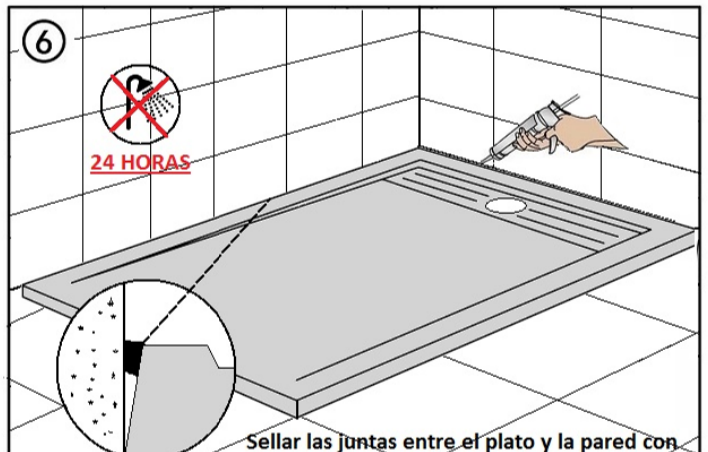
⑤



### **\*IMPORTANTE**

Nivelar el plato asegurando que tenga las caídas de agua bien y dejar reposar durante 24 horas

⑥



Sellar las juntas entre el plato y la pared con un sellador de silicona contra la fuga de agua y dejar solidificar durante 24 horas.