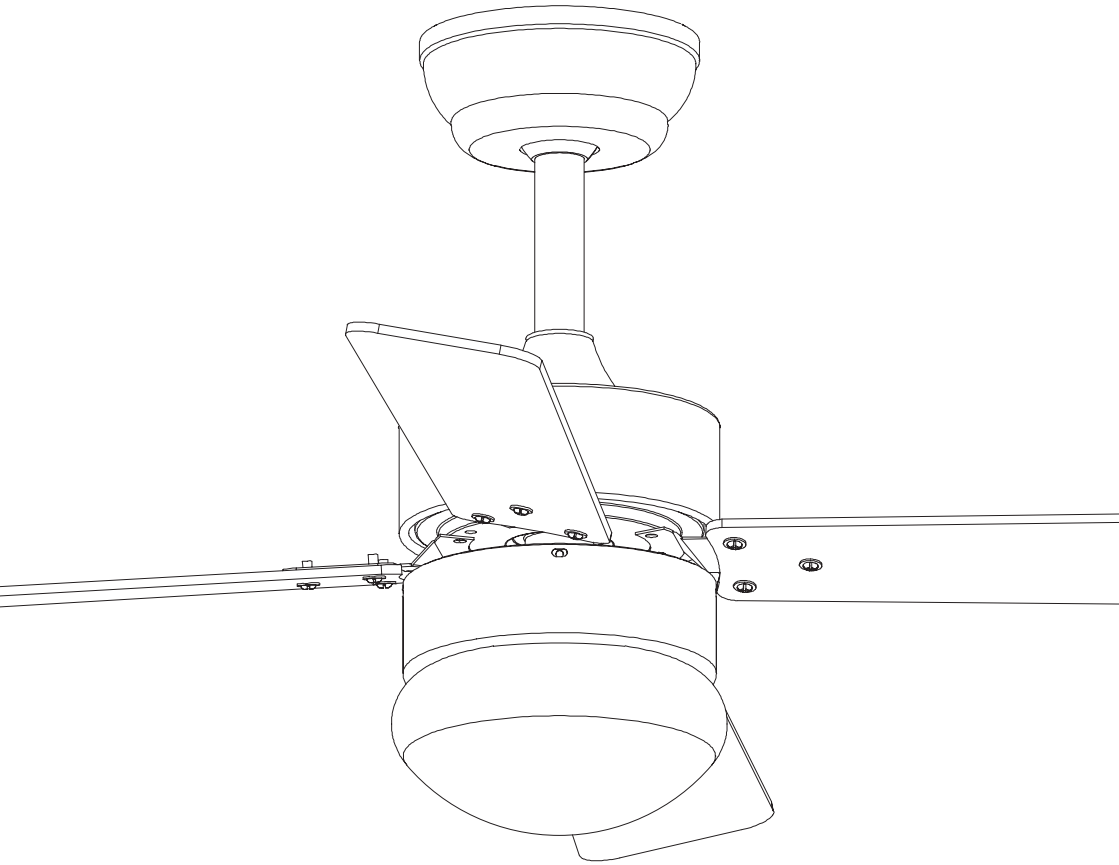


INSTALLATION GUIDE



- EN.** Ceiling Fan with LED Light
- ES.** Ventilador de techo con luz LED
- FR.** Ventilateur de plafond avec lumière LED
- IT.** Ventilatore da soffitto con luce LED
- DE.** Deckenventilator mit LED-Leuchtmittel
- PT.** Ventoinha de tecto com luz LED

English	4
Español	13
Français	22
Italiano	31
Deutsch	40
Português	49
Characteristics	58

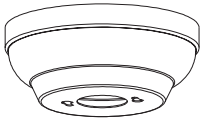
WELCOME

Thank you for choosing our Ceiling Fan with LED Light.

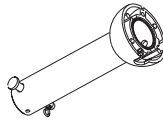
In this manual you will find the instructions, warnings and recommendations necessary to enjoy our product safely and satisfactorily. Before connecting your appliance, take time to carefully read the safety precautions.

PARTS

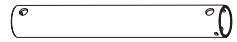
Carefully open the packaging. Remove the items from their Styrofoam inserts. Remove the motor housing and place it somewhere safe (in the Styrofoam) to avoid damaging the finish. Check the parts inventory to make sure that all parts have been included.



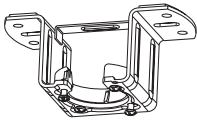
Canopy



Down-rod and hanging ball



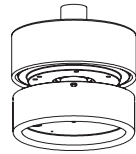
Down-rod



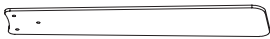
Hanger bracket



Decorative covers



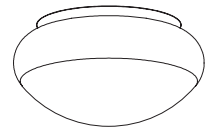
Motor



Blade



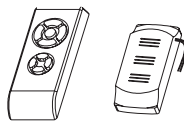
x4 Leaf fork



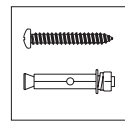
Glass shade



LED light source



Remote control

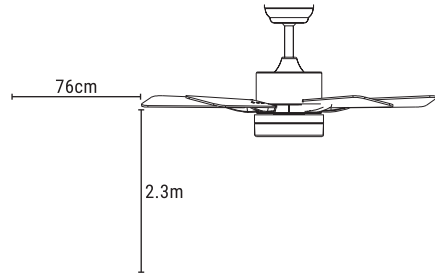


Spiral package

INSTALLATION PREPARATION

To prevent personal injury and damage, ensure that the blades are at least 2.3m from the floor and also leave a 76cm space from any wall or object that may obstruct.

Be sure the outlet box is securely attached to the installation surface and can fully support the weight of the fan.

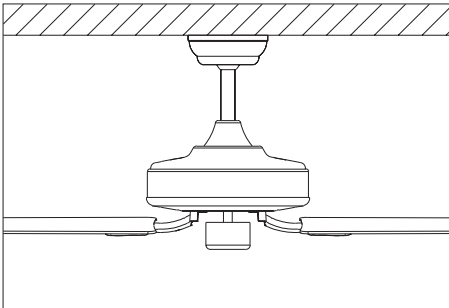


PREPARING THE FAN SITE

Down-rod Installation

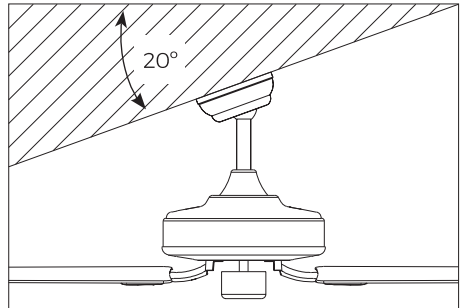
This fan can be mounted with a down-rod onto either a normal or vaulted ceiling. The hanging length can be extended by a longer down-rod. For installation, we'll require these tools: a screwdriver, a flat-head screwdriver, an adjustable pliers or wrench, a stepladder, wire cutters, and rated electrical tape.

Standard Mounting Style



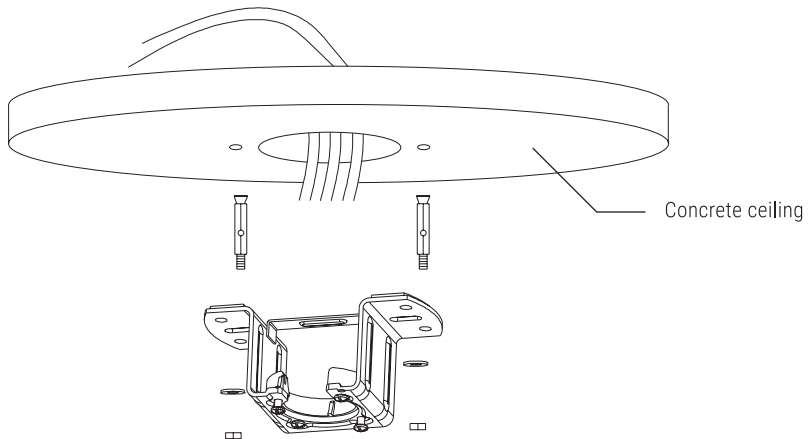
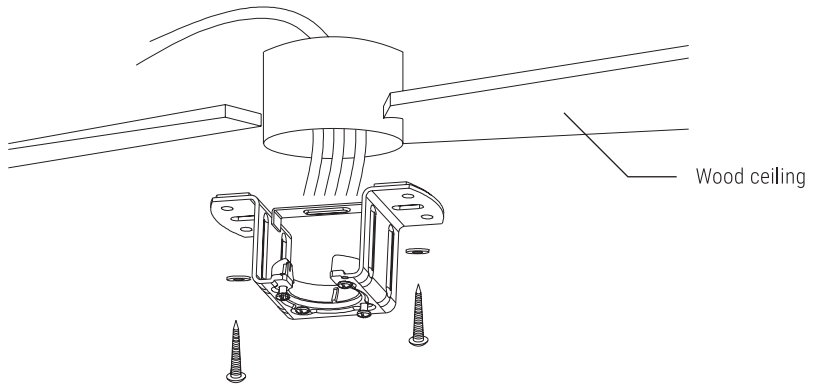
Standard Mounting hangers from the ceiling using a down-rod.

Angled Mounting Style



Angled Mounting recommended for a vaulted or angled ceiling.

INSTALLING THE HANGER BRACKET



Drill an $\varnothing 8\text{mm}$ hole into the concrete ceiling and insert the bolt. Align the bracket with the hole, then tighten using a nut.

ASSEMBLING AND HANGING THE FAN

Replacing the downrod

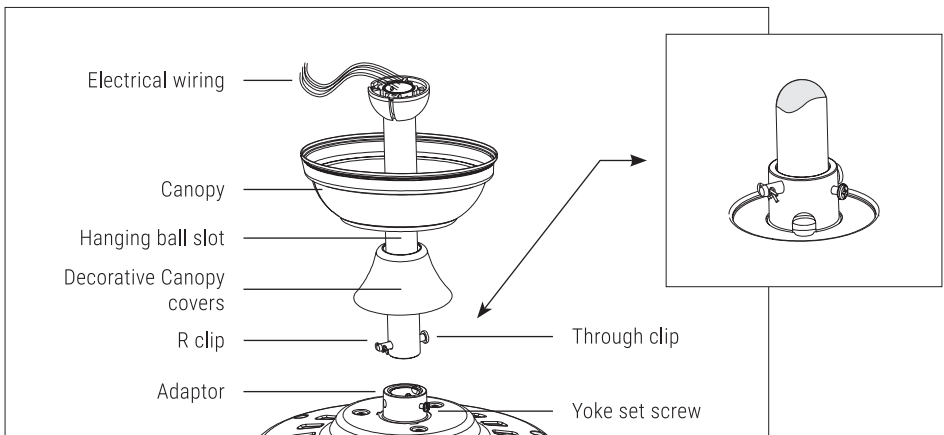
If you wish to extend the height of your fan, you must remove the hanging ball from the provided 6 inch down-rod. Then use the extended down-rod (included). If you wish to use the 6 inch down-rod, please proceed using the instructions below:

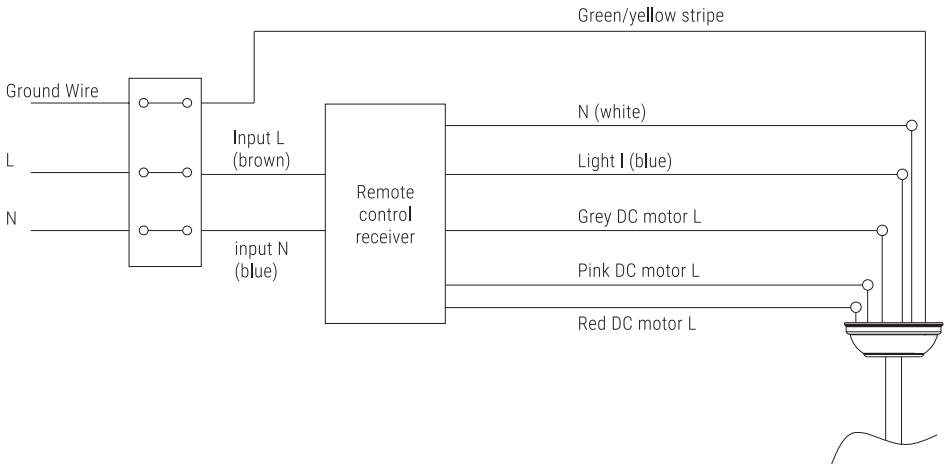
1. To remove the hanging ball, loosen the screw found on the hanging ball and remove both the pin and clip. Lower the hanging ball and remove the pin. Slide the hanging ball off the original down-rod, and slide it down onto the longer down-rod (the top of the down-rod can be identified by finding the screw hole; use this hole when fitting the screw).
2. Insert the pin into the top of the extended down-rod, then raise the hanging ball. Make sure that the pin aligns with the slots found within the hanging ball, then securely tighten the screw.

Note: To prepare for threading the electrical wires through the down-rod, wrap a small piece of electrical tape around the ends of electrical wires. This will keep the wires together when threading them through the down-rod.

Connecting the downrod post to the engine

1. Loosen yoke set screws and nut at top of motor housing. Remove pin and clip from downrod (if you have not already done so). Slide downrod through canopy.
2. Tread electrical wires through downrod and pull extra wire slack from the upper end of the downrod.
3. Place downrod into the motor housing yoke and re-insert pin and clip that were previously removed. Tighten yoke set screws and nut securely. Lower canopy to motor housing.



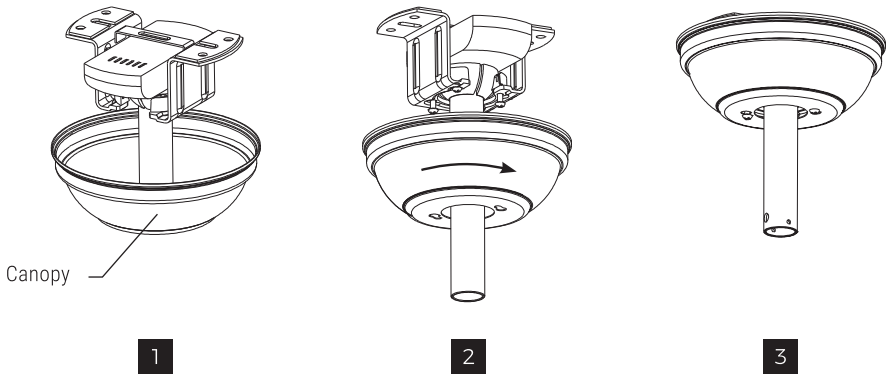
REMOTE CONTROL RECEIVER CONNECTION

CANOPY ASSEMBLY

Raise the canopy onto the hanging bracket, then align the loosened screws on the hanging bracket with the holes in canopy. Twist the canopy to lock it. Re-insert and tighten the screws using a screwdriver.

With the hanging bracket secured to the outlet box, you are now ready to hang your fan. Take the fan firmly with two hands. Slide the down-rod through the opening in the hanging bracket and let hanging the ball rest on the hanging bracket. Turn the hanging ball slot until it lines up with the hanging bracket tab.

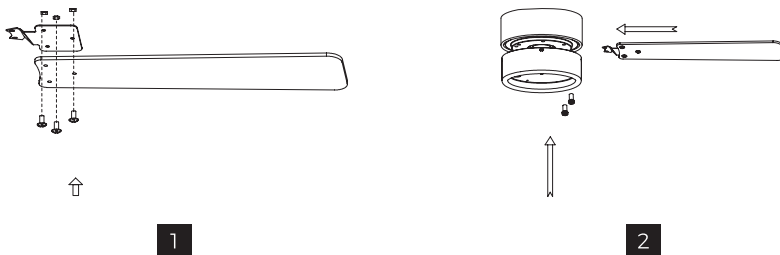
Note: Seek the help of another person to hold the stepladder in place and to lift the fan up to you once you are up on the ladder.



BLADE ASSEMBLY

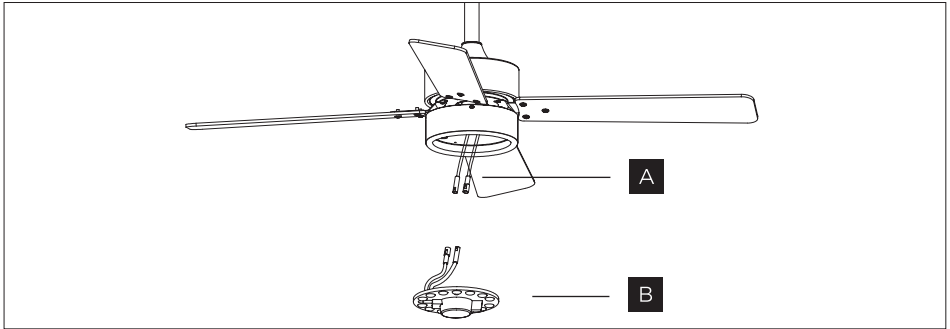
Insert the blade from the slot of the middle ring on the side, and lock the blade blade to the fork with screws from the notch on the motor cover (1).

After locking the leaves, lock the remaining four leaves successively (2).



LED LIGHT SOURCE ASSEMBLY

Restore the cover and the lamp shade back to the LED pan.

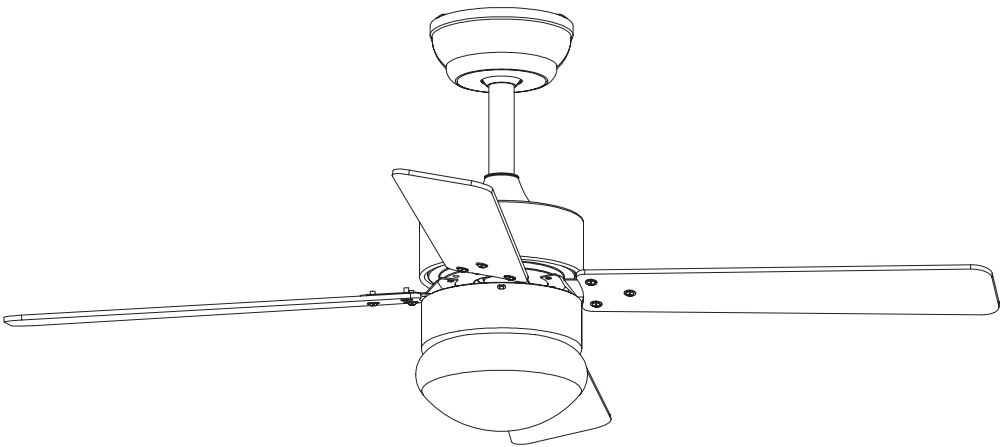
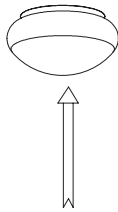
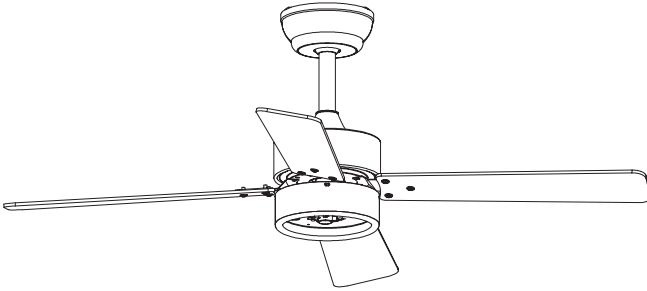


A. Single-pin plug

B. LED

DECORATIVE PAN INVENTORY

Restore the cover and the lamp shade back to the LED pan, and secure them with decorative clips and bolt nuts.



CAUTIONS AND WARNINGS

Carefully read this entire manual before proceeding to install. Store these instructions for possible future use.

- » Use only original replacement parts.
- » To reduce the risk of personal injury, attach the fan directly to the support structure of the building according to these instructions and use only the supplied hardware.
- » To avoid possible electrical shocks, before installing your fan, please disconnect the power by turning off the circuit breakers within the outlet box and any associated wall switches within the location. If you cannot lock the circuit breakers into the off position, securely fasten a prominent warning device, such as a tag, to the service panel.
- » All wiring must be in accordance with national and local electrical codes and ANSI/NFPA 70. If you are unfamiliar with electrical wiring, use a qualified electrician.
- » To reduce the risk of personal injury, do not bend the blade attachment system when installing, balancing or cleaning the fan. Never insert foreign objects between rotating fan blades.
- » To reduce the risk of fire, electrical shock or motor damage, do not use a solid-state speed control with this fan. Use only original speed controls.

Note: The important safety precautions and instructions contained in this manual cannot cover all possible conditions and situations that may occur. It must be understood that common sense and caution are necessary factors when installing and operating this fan.



In compliance with Directives: 2002/95CE, 2002/96/CE and 2003/108/CE on the restriction of the use of dangerous substances in electric and electronic equipment as well as their waste disposal. The symbol with the crossed dustbin shown on the package indicates that the product at the end of its service life shall be collected as separate waste. Therefore, any products that have reached the end of their useful life must be given to waste disposal centres specialising in separate collection of waste electrical and electronic equipment, or given back to the retailer at the time of purchasing new similar equipment, on a one for one basis. The adequate separate collection for the subsequent start-up of the equipment sent to be recycled, treated and disposed of in an environmentally compatible way contributes to preventing possible negative effects on the environment and health and optimises the recycling and reuse of components making up the apparatus. Abusive disposal of the product by the user involves application of the administrative sanctions according to the laws.

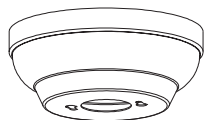
BIENVENIDO

Gracias por elegir nuestro ventilador de techo con luz LED.

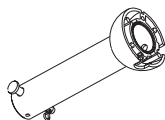
En este manual encontrará las instrucciones, advertencias y recomendaciones necesarias para disfrutar de nuestro producto de forma segura y satisfactoria. Antes de conectar su máquina, dedique el tiempo necesario para leer con atención las instrucciones y las precauciones de seguridad.

PARTES

Abra la caja con cuidado y retire los protectores de poliestireno. Seguidamente retire el alojamiento del motor y déjelo en un lugar seguro junto con los protectores de poliestireno para evitar que se dañe el acabado. Revise el inventario de piezas para asegurarse de que se han incluido todas las piezas.



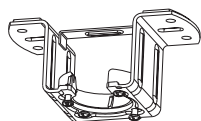
Florón



Tija y rótula



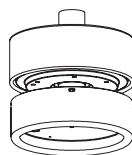
Cubierta



Soporte de techo



Embellecedor



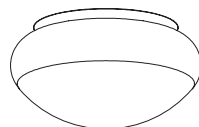
Motor



Aspas



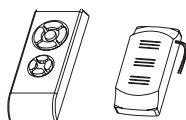
x4 Horquilla del aspa



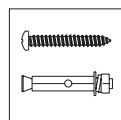
Difusor de cristal



Placa de luz LED



Mando a distancia

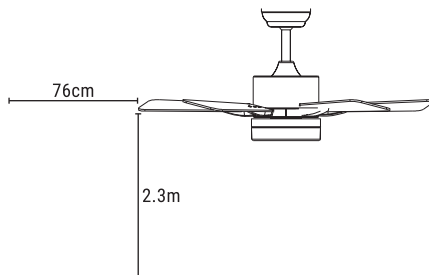


Bolsa de tornillos

PREPARACIÓN DE LA INSTALACIÓN

Para evitar daños personales o la rotura del ventilador, asegúrese de que las aspas están al menos a 2.3 metros del suelo, y deja un espacio de 76cm desde cualquier pared u obstáculo.

Asegúrese de que el soporte de techo esté bien sujeto a la superficie de la instalación y pueda soportar el peso del ventilador.

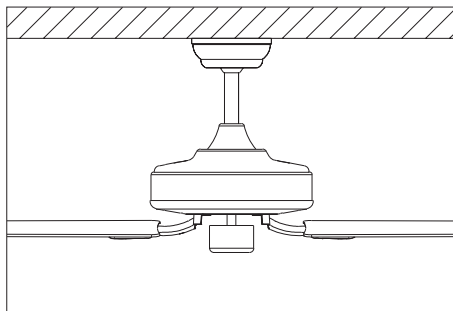


INSTALACIÓN EN EL TECHO

Instalación de la tija y la rótula

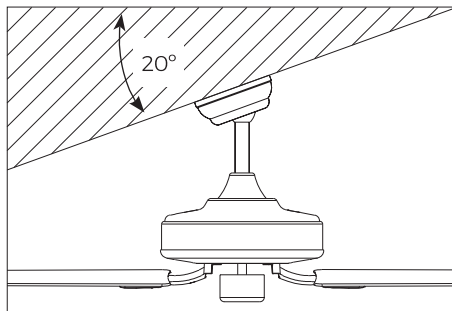
Este ventilador puede ser montado gracias a la tija y la rótula en un techo normal o abovedado. La altura se puede cambiar con una tija más larga (incluida). Para la instalación serán necesarias las siguientes herramientas: un destornillador, un destornillador de cabeza plana, unos alicates, una escalera, un corta-alambres y cinta aislante.

Montaje estándar



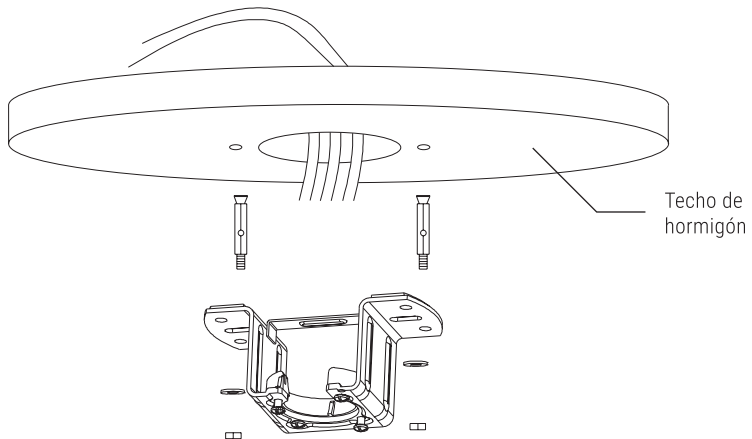
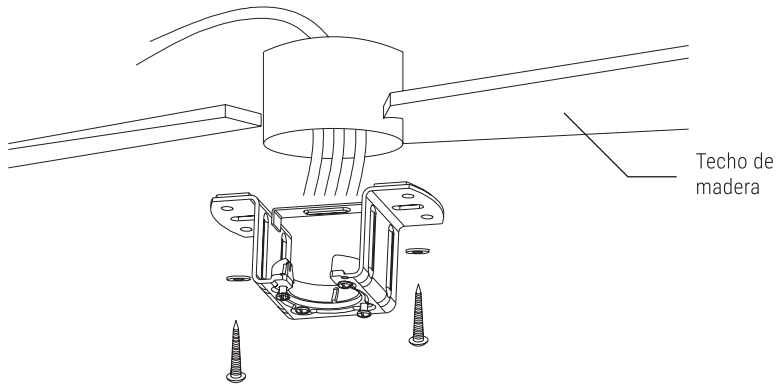
Montaje estándar en el techo con la tija y la rótula.

Montaje en ángulo



Montaje en ángulo, recomendado para techos abovedados o en ángulos.

MONTAJE DEL SOPORTE DE TECHO



Haga un agujero de $\varnothing 8\text{mm}$ en el techo de hormigón e inserte el tornillo. Alinee el soporte de techo con los agujeros y apriete los tornillos a través de las tuercas de apriete.

INSTALACIÓN DEL VENTILADOR

Reemplazar la tija

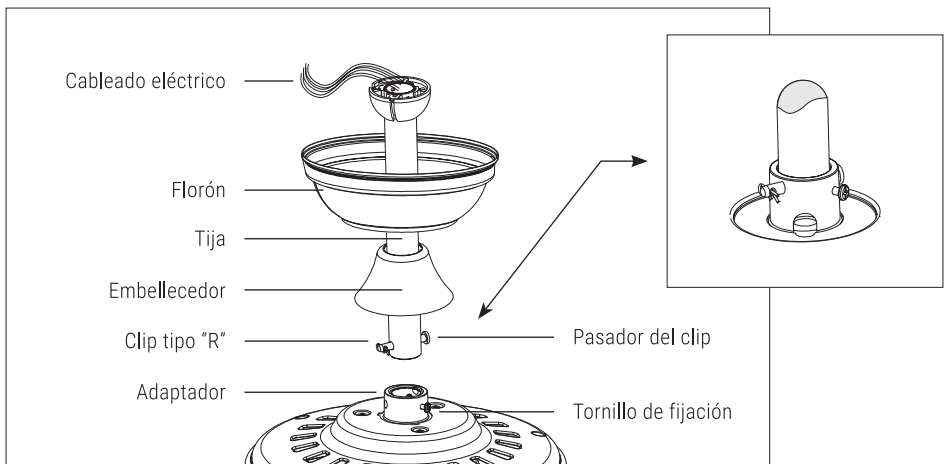
Si quieres alargar la altura del ventilador, debes quitar la tija corta y sustituirla por la tija larga (incluida). Para ello debes seguir las siguientes indicaciones:

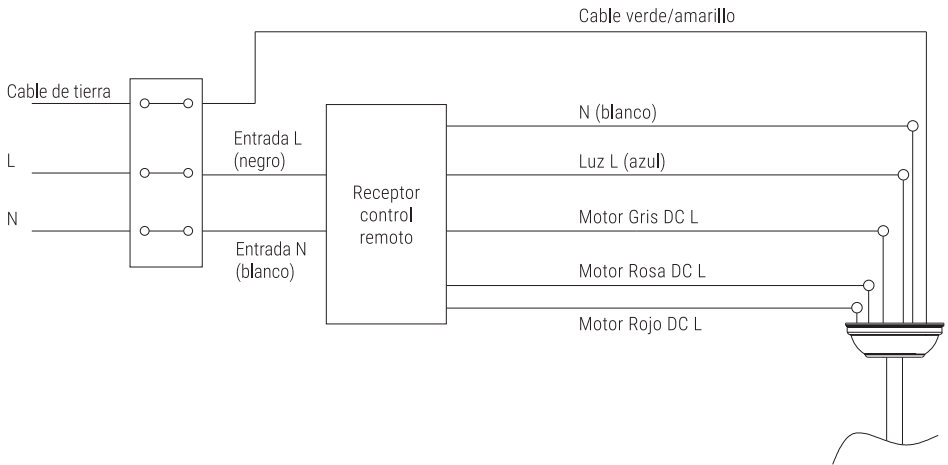
1. Para quitar la rótula de la tija, afloja el tornillo que se encuentra en la rótula y quita también el "pin" y el clip. Baja la rótula y quita el "pin". Desliza la rótula hacia la parte de debajo de la tija corta. Después deslízalo por la tija larga (la parte de arriba de la tija se puede identificar encontrando el agujero del tornillo, utiliza este mismo agujero para poner el tornillo).
2. Inserte el "pin" en la parte de arriba de la tija larga, después suba la rótula. Asegúrese de que cada "pin" está alineado con los agujeros que se encuentran en la rótula. Por último, apriételo fuertemente con la tuerca.

Nota: Para pasar los cables por la tija, sujete el final de los cables con cinta aislante. Esto nos permite pasar los cables por dentro de la tija sin que se separen.

Unir la tija con el motor

1. Suelte el tornillo de fijación y la tuerca que se encuentran encima del alojamiento del motor. Quite el pin y el clip de la tija (si no lo ha hecho ya). Deslice la tija a través del florón.
2. Pase los cables por la tija. Ponga la tija en el alojamiento de motor y re-inserte el pin y el clip que se habían quitado.
3. Apriete las tuercas y los tornillos para que estén seguros. Baje el florón al alojamiento del motor.



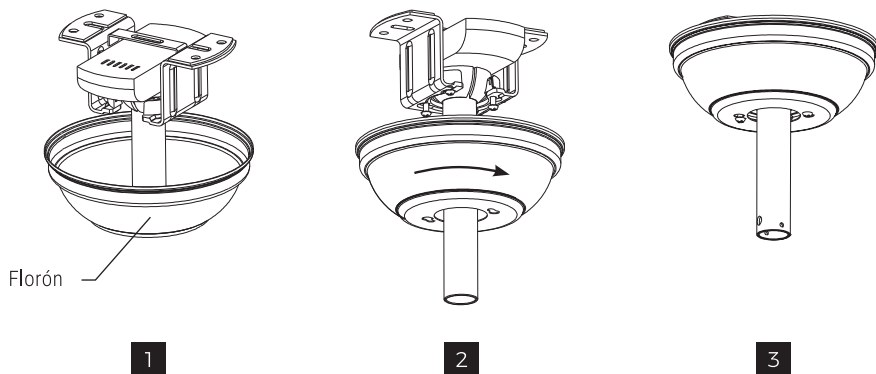
CONEXIÓN DEL RECEPTOR DEL CONTROL REMOTO

MONTAJE DEL FLORÓN

Suba el florón al soporte de techo, luego alinee los tornillos sueltos con los agujeros del florón. Rote el florón para bloquearlo. Coloque de nuevo los tornillos y apriételes utilizando un destornillador.

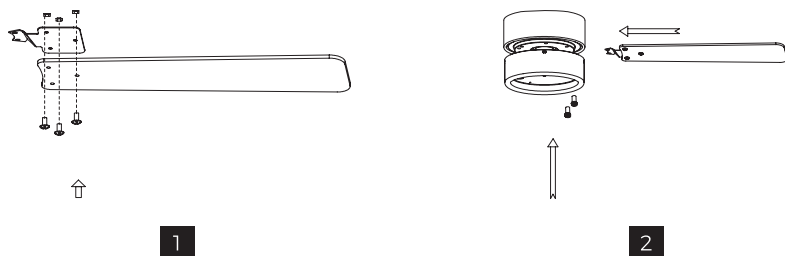
Con el soporte de techo atornillado al techo, puede colgar el ventilador al mismo. Coja el ventilador fuertemente con las dos manos. Pase la tija por la apertura del soporte de techo y deje que la rótula descansa encima del soporte de techo. Gire la rótula hasta que esté alineada con la pestaña del soporte de techo.

Nota: Para una mayor comodidad y seguridad, precise de la ayuda de una persona para que le pueda sujetar la escalera y pasarle el ventilador una vez subido a la misma.



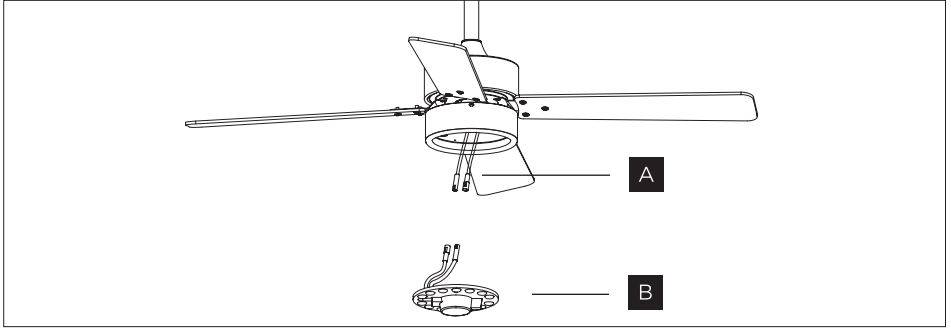
MONTAJE DE LAS ASPAS

Atornille primero las aspas del ventilador con la placa de acero (1) y luego atornille la placa de acero (2). Ponga en posición los tornillos en las 3 aspas antes de atornillarlos fuertemente. Instale las aspas del ventilador en el motor.



MONTAJE DE LA PLACA DE LUZ LED

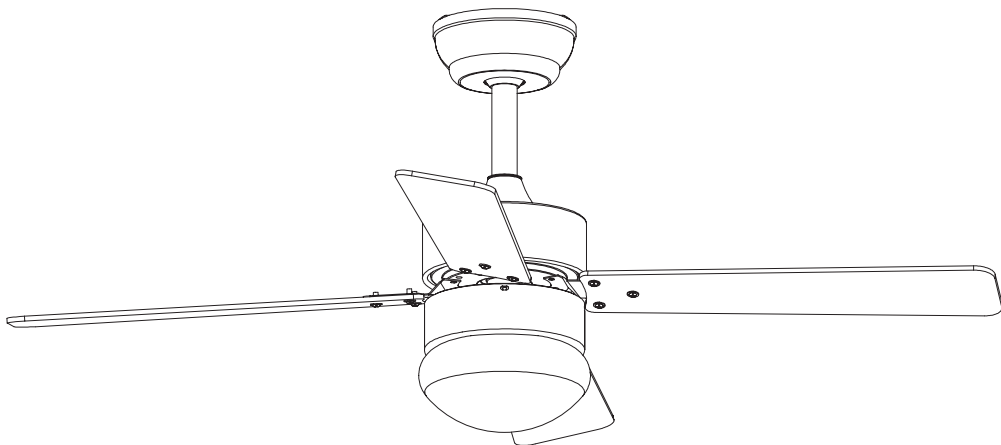
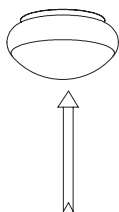
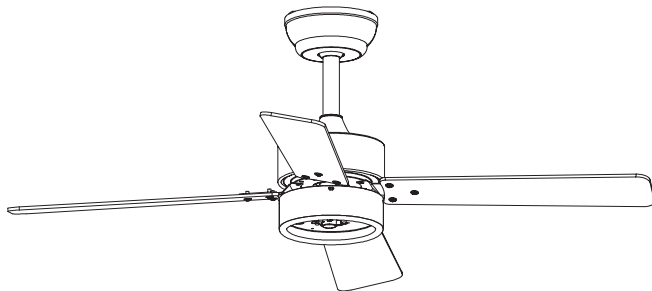
Ponga la cubierta y la placa de luz LED, seguidamente apriételos con los tornillos y los clips decorativos.



- A. Clavija de los cables
- B. Placa de luz LED

MONTAJE DEL DIFUSOR DE CRISTAL

Coloque la cubierta y el difusor de cristal al lugar que ocupa la placa de luz LED. Después fíjelos con los clips y las tuercas decorativas.



PRECAUCIONES Y PELIGROS

Lea atentamente este manual antes de proceder con la instalación. Guarde estas instrucciones para su posible consulta en el futuro.

- » Utilice solo piezas de recambio originales.
- » Para reducir el riesgo de daños corporales, instale el ventilador directamente al soporte de techo, tal y como se indica en estas instrucciones. Utilice solo las piezas incluidas.
- » Para evitar una posible electrocución, antes de comenzar con la instalación del ventilador, desconecte la corriente eléctrica en el cuadro general de mando y protección (CGMP) de su casa a través de los interruptores diferenciales correspondientes. En caso de que no pudiera desconectar la corriente eléctrica en el CGMP, indique en él con una señal la operación que se está realizando.
- » Todo el cableado debe estar en concordancia con los códigos nacionales, códigos eléctricos y ANSI/NFPA 70. Si no tiene experiencia con cableado eléctrico, póngase en contacto con un electricista cualificado.
- » Para reducir el riesgo de daños corporales, no manipule ni doble el sistema de enganche de las aspas del ventilador cuando lo instale o lo limpie.
- » Para evitar el riesgo de incendio, electrocución o daño en el motor no es posible modificar el PCB-controlador del receptor.

Nota: Las indicaciones de peligro no cubren las diversas situaciones posibles que puedan ocurrir, por lo que deberá seguir las instrucciones de este manual con el fin de disminuir cualquier riesgo durante la instalación del aparato. En el caso de que presente dudas con esta instalación póngase en contacto con un electricista cualificado.



Según las Directrices Europeas 2002/95CE, 2002/96/CE y 2003/108/CE, relativas a la reducción del uso de sustancias peligrosas en los aparatos eléctricos, además del desecho de residuos. El símbolo tachado del contenedor que se encuentra en el packaging indica la obligación de que el producto, al final de su vida útil, deberá depositarse en un lugar separado de los demás residuos. Por lo tanto el usuario deberá entregar el aparato, cuando deje de utilizarse, a los adecuados centros de recogida diferenciada de residuos electrónicos y electro técnicos, o deberá devolverlo al vendedor en el momento de compra de un nuevo aparato de tipo equivalente, uno a cambio de otro. La adecuada recogida diferenciada del aparato inutilizado para los sucesivos procesos ambientalmente compatibles de reciclaje, tratamiento y desecho, contribuye a evitar posibles efectos negativos en el medio ambiente y en la salud, y favorece el reciclaje de los materiales de los que se compone el aparato.

El desecho abusivo del producto por parte del usuario implica la aplicación de las sanciones previstas por la ley.

BIENVENUE

Merci d'avoir choisi notre ventilateur de plafond LED.

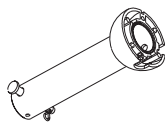
Dans ce manuel, vous trouverez les instructions, avertissements et recommandations nécessaires pour profiter de notre produit en toute sécurité et de manière satisfaisante. Avant de connecter votre appareil, prenez le temps de lire attentivement les consignes de sécurité et les précautions à prendre.

PIÈCES

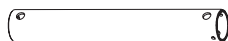
Ouvrir soigneusement la boîte et retirer les protections en polystyrène. Retirez ensuite le couvercle du moteur et laissez-le dans un endroit sûr avec les protections en polystyrène pour éviter d'endommager la finition. Vérifiez l'inventaire des pièces pour vous assurer que toutes les pièces sont incluses.



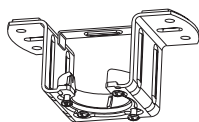
Fleuron



Tige et rotule



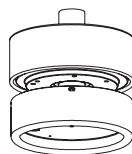
Couvercle



Support de toit



Enjoliveur



Moteur



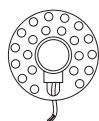
Pales



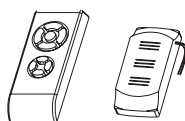
x4 Fourchette de lame



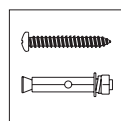
Diffuseur en verre



Plaque lumineuse LED



Télécommande

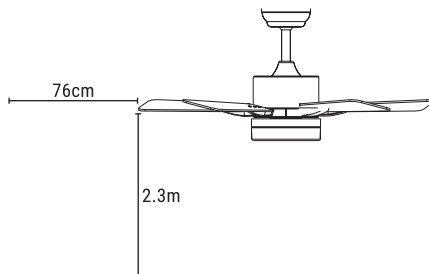


Sac de vis

PRÉPARATION AVANT L'INSTALLATION

Pour éviter toute blessure corporelle ou de casse, assurez-vous que les pales soient à au moins 2,3 mètres du sol et laissez un espace de 76 cm par rapport au mur et/ou à un obstacle.

Assurez-vous que le support soit solidement fixé à la surface où il va être installé et qu'il puisse supporter le poids du ventilateur.

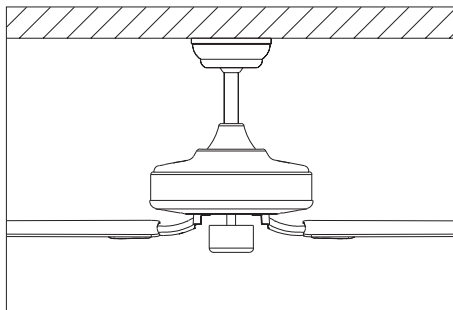


PRÉPARATION DU LIEU D'INSTALLATION

Montage de la tige et de la rotule

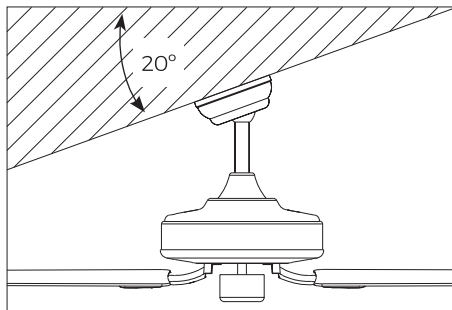
Ce ventilateur peut être monté dans un plafond normal ou voûté grâce à la tige et à la rotule fournie. La hauteur peut être modifiée avec une tige plus longue (incluse). Les outils suivants sont nécessaires pour l'installation : un tournevis cruciforme, un tournevis à tête plate, une pince, une pince coupante, un ruban adhésif et une échelle.

Montage standard



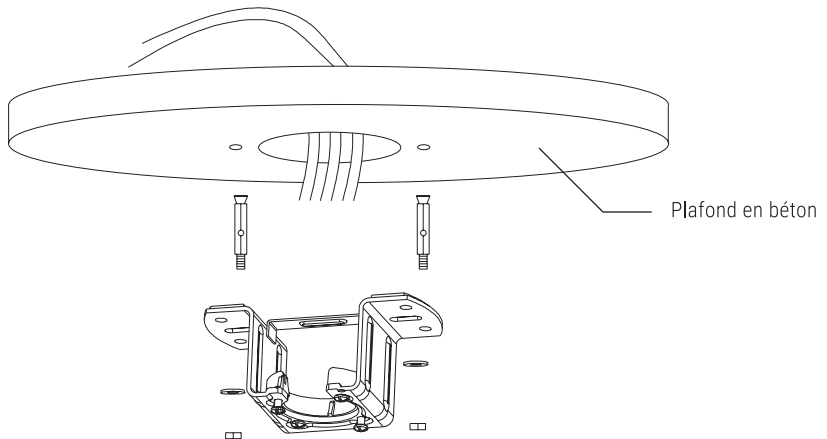
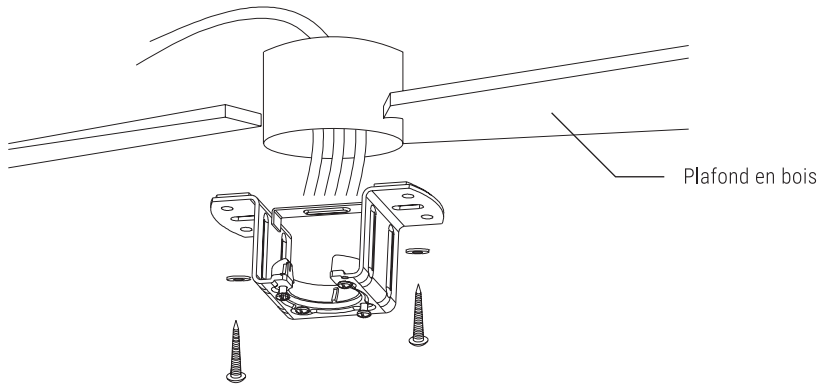
Fixation au plafond standard avec tige et rotule.

Montage en équerre



Montage en équerre, recommandé pour les plafonds voûtés ou angulaires.

MONTAGE DU SUPPORT DE PLAFOND



Faire un trou de $\varnothing 8\text{mm}$ dans le plafond en béton et insérer la cheville. Alignez le couvercle avec les trous et serrez les vis à travers les écrous de serrage.

MONTAGE ET PAUSE DU VENTILATEUR

Remplacement de la tige

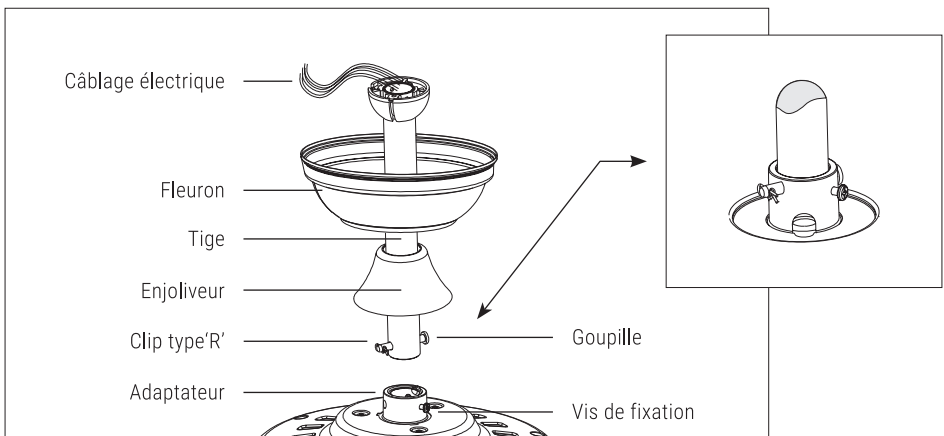
Si vous souhaitez augmenter la hauteur du ventilateur, vous devez retirer la tige (courte) et la remplacer par la tige plus longue (incluse). Pour ce faire, suivez les instructions ci-dessous :

1. Pour retirer la rotule de la tige, desserrez la vis de la rotule et retirez également la goupille et le clip. Abaissez la rotule et retirez la goupille. Faites glisser la rotule vers le dessous de la tige courte. Glissez-le ensuite à travers la tige longue (le haut de la tige peut être identifié en trouvant le trou de la vis, utilisez ce même trou pour mettre la vis).
2. Insérez la goupille dans le haut de la tige longue, puis levez la rotule. Assurez-vous que chaque goupille est alignée avec les trous de la rotule. Enfin, serrez bien à l'aide de l'écrou.

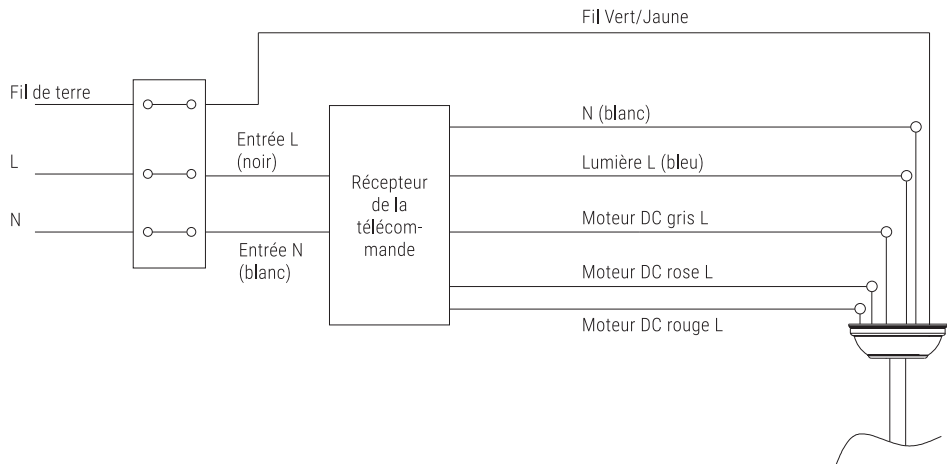
Remarque : Pour faire passer les fils à travers la tige, fixez l'extrémité des fils avec du ruban adhésif. Cela vous permettra de passer les câbles à travers la tige sans les séparer.

Raccordement de la tige au moteur

1. Desserrer la vis de fixation et l'écrou au-dessus du carter-moteur. Retirez la goupille et le clip de la tige (si vous ne l'avez pas déjà fait). Glissez la tige à travers le fleuron.
2. Faites passer les câbles dans la tige. Placer la tige dans le carter-moteur et remettre en place la goupille et le clip qui ont été enlevés.
3. Serrez les vis et les boulons pour vous assurer qu'ils sont bien serrés. Abaissez le fleuron jusqu'au carter-moteur.



BRANCHEMENT DU RÉCEPTEUR DE LA TÉLÉCOMMANDE

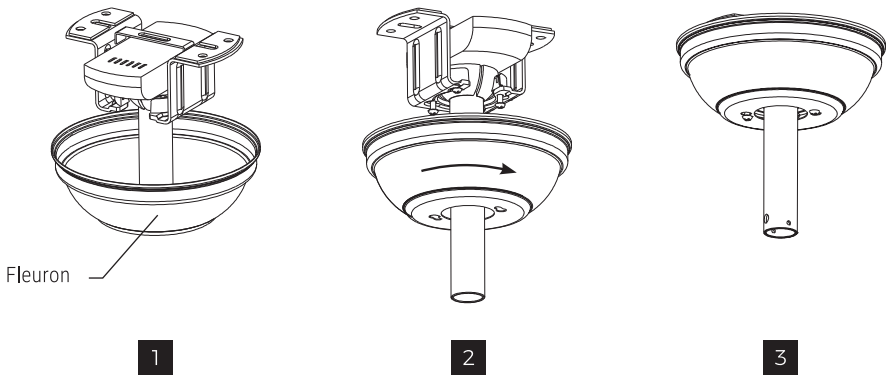


INSTALLATION DU FLEURON

Soulevez le fleuron jusqu'au support puis alignez les vis desserrées avec les trous du fleuron. Tournez le fleuron pour le verrouiller. Remplacez les vis et serrez-les à l'aide d'un tournevis.

Avec le support vissé, vous pouvez suspendre le ventilateur au plafond. Tenez le ventilateur fermement avec les deux mains. Faites passer la tige par l'ouverture du support et laissez que la rotule repose sur le support. Tournez la rotule jusqu'à ce qu'elle soit alignée avec le rebord du support.

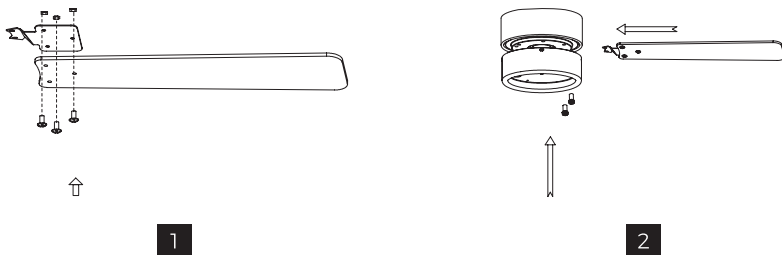
Remarque : Pour plus de confort et de sécurité, vous aurez besoin d'aide d'une personne pour vous tenir l'échelle et vous aider à monter le ventilateur.



MONTAGE DES PALES

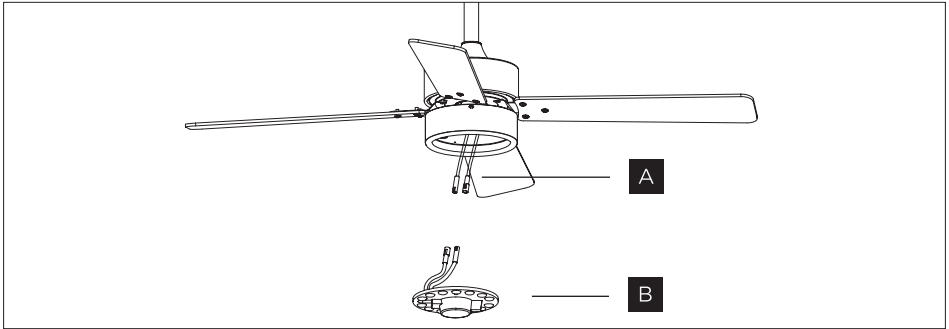
Les vis des pales peuvent être installées avant de placer les pales sur le ventilateur.

Aligner les trous de la pale avec les trous du moteur. Serrez-les une fois les pales installées. Avant de serrer les vis de manière permanente, répétez cette opération sur chaque pale.



INSTALLATION DE LA PLAQUE LUMINEUSE LED

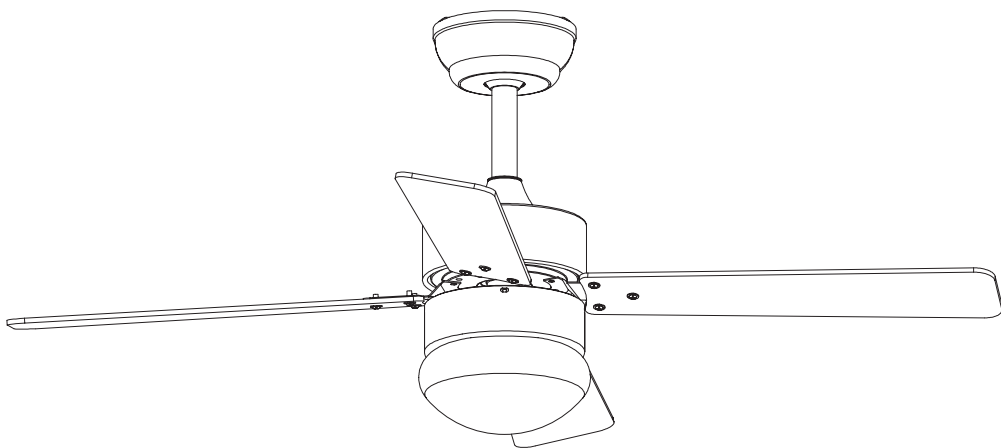
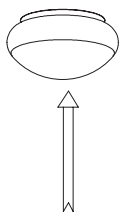
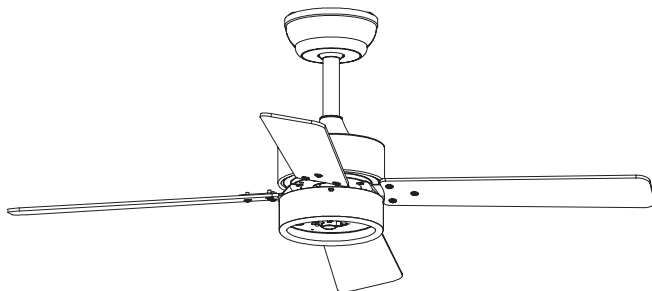
Poser le couvercle et la plaque lumineuse LED.



- A. Câble connecteur
- B. Plaque lumineuse LED

MONTAGE DU DIFFUSEUR EN VERRE

Placer le couvercle et le diffuseur en verre au niveau de la plaque lumineuse LED. Fixez-les ensuite avec des clips et des écrous décoratifs.



PRÉCAUTIONS ET DANGERS

Lisez attentivement ce manuel avant de procéder à l'installation. Conservez ces instructions pour référence ultérieure.

- » Utilisez seulement des pièces de rechange d'origine.
- » Pour réduire le risque de blessures, installez le ventilateur directement sur le support de plafond comme décrit dans ces instructions. N'utilisez que les pièces fournies.
- » Pour éviter d'éventuelles décharges électriques, avant de commencer l'installation du ventilateur, déconnectez le courant du tableau électrique de votre maison grâce aux interrupteurs différentiels correspondants. Si vous ne parvenez pas à déconnecter l'alimentation du tableau, indiquez sur celui-ci opération en cours à l'aide d'un signal.
- » Tous les câblages doivent être conformes aux normes, aux codes électriques et à la norme ANSI/NFPA 70.
- » Pour réduire le risque de blessures, ne manipulez pas le système de verrouillage des pales du ventilateur lors de l'installation ou du nettoyage de celui-ci.
- » Pour éviter tout risque d'incendie, de décharge électrique ou d'endommagement du moteur, il n'est pas possible de modifier le contrôleur PCB du récepteur.

Remarque : Les mentions de danger ne couvrent pas les différentes situations qui peuvent se produire, vous devez donc suivre les instructions de ce manuel afin de réduire tout risque pendant l'installation de l'appareil. Si vous avez des doutes sur cette installation, veuillez contacter un électricien qualifié.



Selon les directives européennes 2002/95/CE, 2002/96/CE et 2003/108/CE concernant la réduction de l'utilisation de substances dangereuses dans les équipements électriques ainsi que l'élimination des déchets. Le symbole de la poubelle barrée d'une croix sur l'emballage indique l'obligation d'éliminer le produit, à la fin de sa vie utile, en le séparant des autres déchets. L'utilisateur doit donc retourner l'appareil, lorsqu'il n'est plus utilisé, au centre de tri des déchets électroniques et électrotechniques, ou le retourner au vendeur lors de l'achat d'un appareil neuf du même type, en échange. Une collecte différenciée adéquate du dispositif inutilisé pour les processus successifs de recyclage, de traitement et d'élimination respectueux de l'environnement contribue à éviter d'éventuels effets négatifs sur l'environnement et sur la santé, et favorise le recyclage des matériaux qui composent le dispositif. L'élimination abusive du produit par l'utilisateur implique l'application des sanctions prévues par la loi.

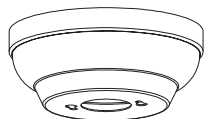
BENVENUTO

Grazie per aver scelto il nostro ventilatore da soffitto con luce LED.

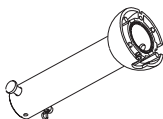
In questo manuale vi si troveranno le istruzioni, le avvertenze e le precauzioni necessarie per utilizzare il prodotto in modo sicuro e soddisfacente. Prima di collegare il dispositivo, leggere attentamente le istruzioni e le norme di sicurezza.

COMPONENTI

Aprire la confezione attentamente e rimuovere le protezioni in polistirene. In seguito, rimuovere l'alloggiamento del motore e lasciarlo in un luogo sicuro insieme alle protezioni in polistirene per evitare che si danneggi la rifinitura. Verificare la lista qui di seguito riportata per assicurarsi della presenza di tutti i componenti.



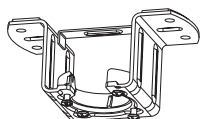
Base



Asta e rosone



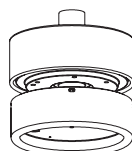
Asta



Supporto da soffitto



Coperchio



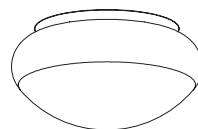
Motore



Pale



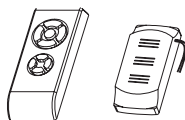
x4 Forcella a lama



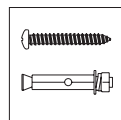
Diffusore in vetro



Placca LED



Telecomando

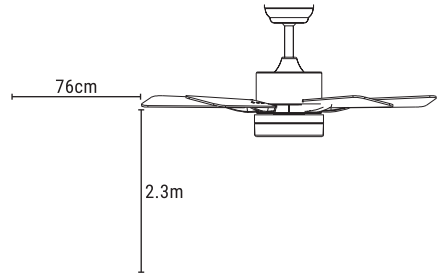


Pacchetto con viteria

PREPARAZIONE ALL'INSTALLAZIONE

Per evitare danni personali o la rottura del ventilatore, assicurarsi che le pale siano a meno di 2.3 metri dal pavimento e lasciare uno spazio di 76cm da qualunque parete o ostacolo.

Assicurarsi che il supporto da soffitto sia ben fissato alla superficie e possa resistere al peso del ventilatore.

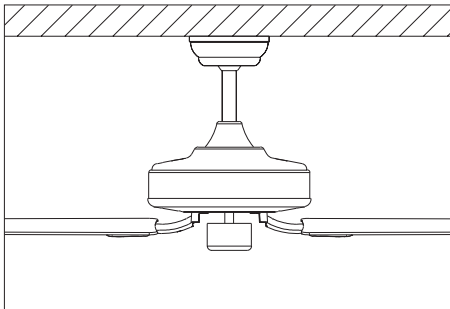


PREPARAZIONE DEL LUOGO DI INSTALLAZIONE

Installazione dell'asta e della base

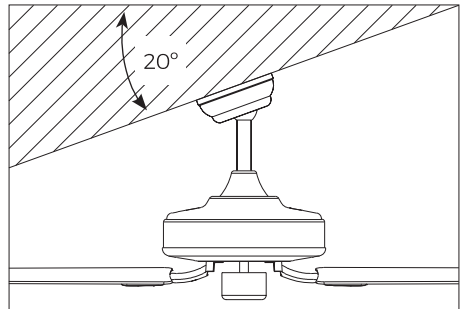
Per mezzo dell'asta e della base, questo ventilatore può essere montato in un soffitto normale o inclinato. L'altezza si può modificare utilizzando un'asta più lunga (inclusa). Per l'installazione, saranno necessari i seguenti attrezzi: un giravite a croce, un giravite a testa piatta, delle tenaglie, una scala, una pinza e un nastro isolante.

Montaggio Standard



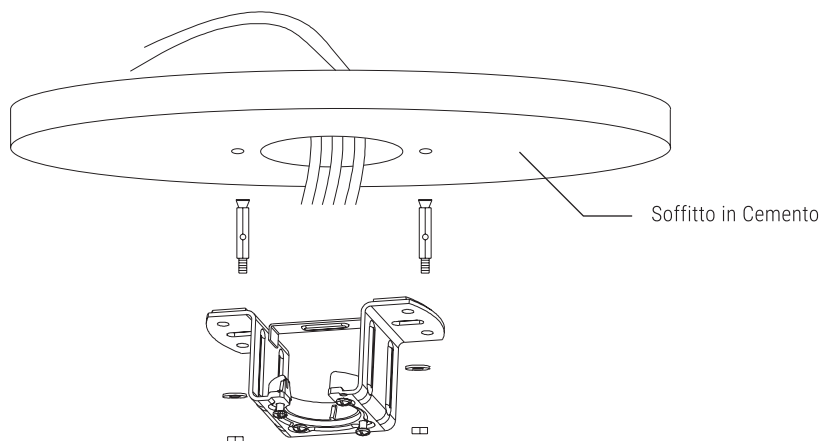
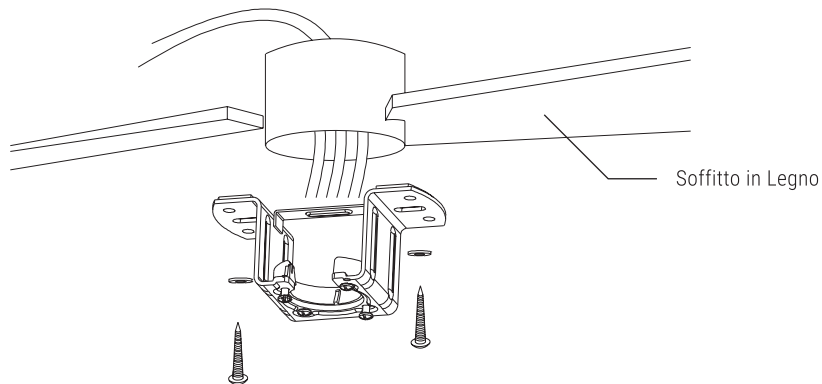
Montaggio Standard a soffitto con base e asta.

Montaggio a soffitto inclinato



Montaggio a soffitto inclinato, raccomandato per soffitti obliqui o mansarde.

INSTALLAZIONE DEL SUPPORTO DA SOFFITTO



Realizzare un foro dal diametro di $\varnothing 8\text{mm}$ nel soffitto di cemento e inserire la vite. Allineare il supporto da soffitto ai fori e stringere le viti per mezzo dei bulloni.

MONTARE E INSTALLARE IL VENTILATORE

Sostituire l'asta

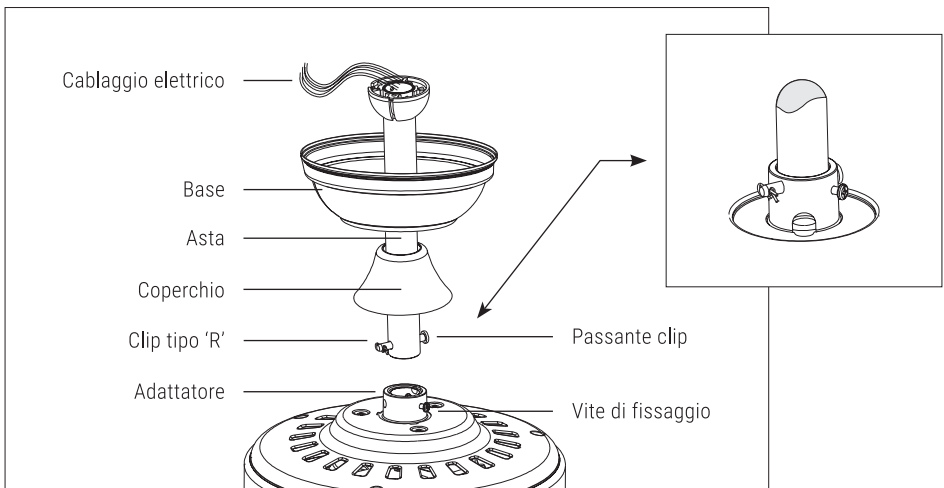
Se si desidera allungare l'altezza del ventilatore, bisogna rimuovere l'asta corta e sostituirla con quella più lunga (inclusa). Per fare ciò, bisogna seguire le indicazioni qui riportate:

1. Per rimuovere il rosone dall'asta, allentare la vite su di essa rimuovendo anche il pin e la clip. Abbassare il rosone e rimuovere il pin. Scivolare il rosone verso la parte inferiore dell'asta corta. Successivamente, farlo scivolare sull'asta più lunga (la parte superiore dell'asta si può identificare con il foro per la vite. Utilizzare il foro per inserire la vite).
2. Inserire il pin nella parte superiore dell'asta lunga. In seguito, sollevare il rosone. Assicurarsi che ogni pin sia allineato con i fori nel rosone. Infine, stringere con il bullone.

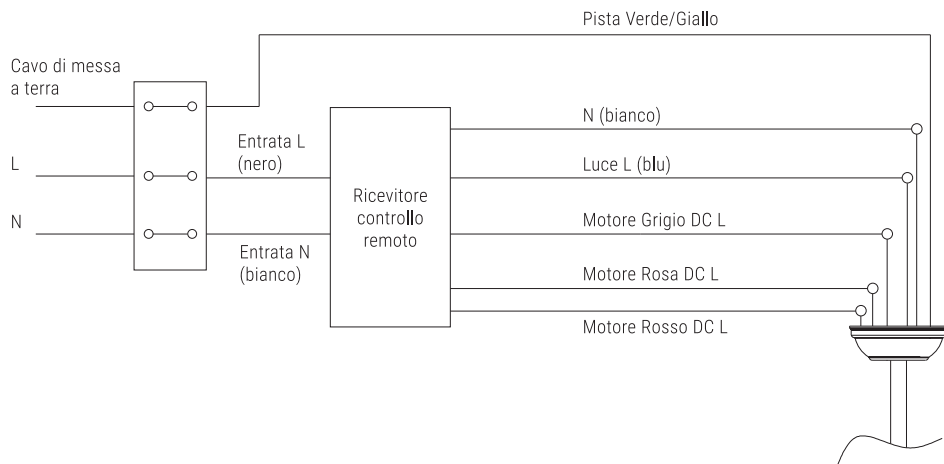
Nota: Per passare i cavi all'interno dell'asta, fissarne l'estremo con il nastro isolante. Ciò permette di passare i cavi dentro l'asta senza che si separino.

Unire l'asta al motore

1. Rilasciare la vite di fissaggio e il bullone sull'alloggio del motore. Rimuovere il pin e la clip dell'asta (se non è già stato fatto). Far scivolare l'asta attraverso il rosone.
2. Passare i cavi all'interno dell'asta. Inserire l'asta nell'alloggiamento del motore e reinserire il pin e la clip che erano stati rimossi.
3. Stringere i bulloni e le viti per metterli in sicurezza. Abbassare il rosone fino all'alloggio del motore.



COLLEGAMENTO DEL RICEVITORE DEL TELECOMANDO

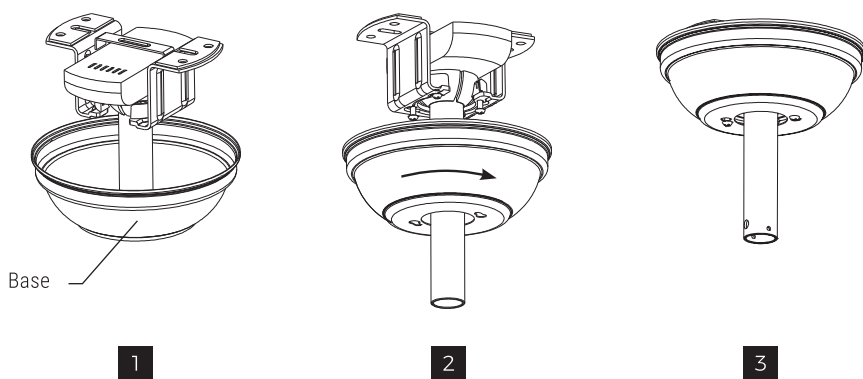


MONTAGGIO DELLA BASE

Sollevere la base fino al supporto da soffitto. In seguito, allineare le viti sfuse ai fori della base. Ruotare la base per bloccarla. Collocare nuovamente le viti e stringerle utilizzando un giravite.

Collegare il ventilatore al supporto da soffitto. Tenere il ventilatore con forza. Far passare l'asta per l'apertura del supporto da soffitto e lasciare che la base vi si agganci. Ruotare la base finché questa non sarà allineata con la leva del supporto.

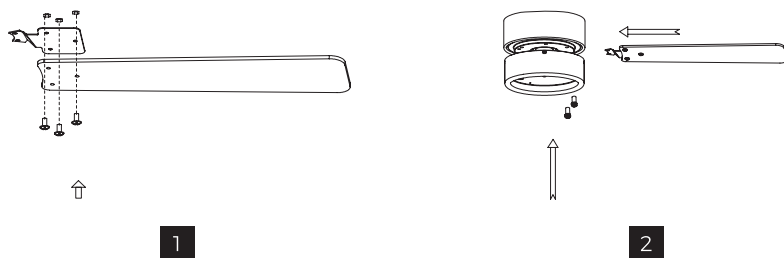
Nota: Per una maggiore comodità e sicurezza, chiedere l'aiuto di qualcuno che possa reggere la scala e passare il ventilatore una volta che vi si sale.



MONTAGGIO DELLE PALE

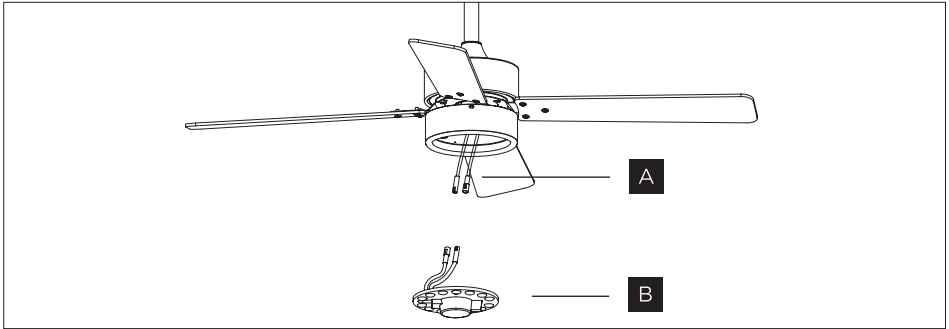
Le viti delle pale si possono applicare prima di disporre queste ultime nel ventilatore.

Allineare i fori delle pale a quelli del motore. Stringere le viti dopo aver disposto le pale. Prima di stringere le viti in maniera permanente, ripetere tale procedura con tutte le pale.



MONTAGGIO DELLA PLACCA LED

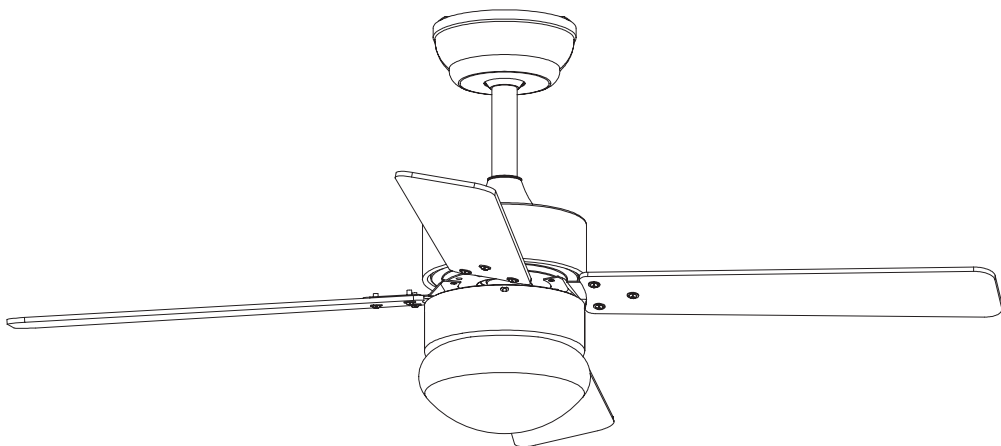
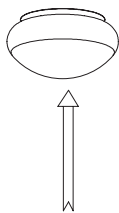
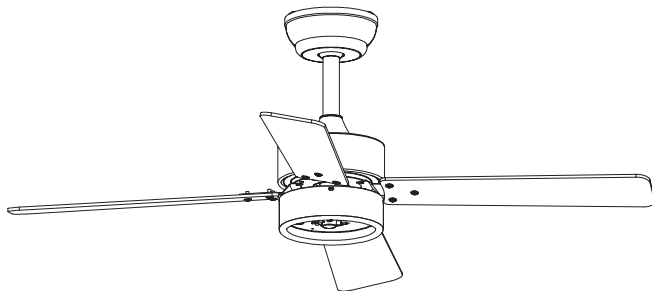
Posizionare la placca LED e il coperchio.



- A. Attacco dei cavi
- B. Placca LED

MONTAGGIO DEL DIFFUSORE IN VETRO

Posizionare il coperchio e il diffusore in vetro sulla parte del ventilatore occupata dalla placca LED. Infine, fissare le clip e i bulloni decorativi.



PRECAUZIONI E AVVERTIMENTI

Leggere attentamente questo manuale prima di procedere all'installazione. Si prega di conservare il presente manuale per consultazioni future.

- » Utilizzare solo pezzi di ricambio originali.
- » Per ridurre il rischio di danni fisici, installare il ventilatore direttamente al supporto da soffitto come indicato nelle presenti istruzioni. Utilizzare solo i componenti inclusi.
- » Per evitare un'eventuale scossa, prima di iniziare l'installazione del ventilatore, scollegare la corrente elettrica nel quadro generale di controllo e protezione (CGCP) dell'abitazione per mezzo degli interruttori differenziali corrispondenti. Nel caso non fosse possibile scollegare la corrente elettrica nel CGCP, indicare su di esso quale operazione si sta realizzando.
- » L'intero cablaggio deve corrispondere ai codici nazionali, codici elettrici e ANSI/NFPA 70. Se non si possiede esperienza nell'ambito del cablaggio elettrico, mettersi in contatto con un elettricista qualificato.
- » Per ridurre il rischio di danni fisici, non manipolare né piegare il sistema di aggancio delle pale del ventilatore in fase di installazione o pulizia.
- » Per evitare il rischio di incendio, scossa o danno del motore, non modificare il PCB-controller del ricevitore.

Nota: Gli avvertimenti indicati non comprendono tutte le diverse situazioni possibili che possono verificarsi per cui bisognerà seguire le istruzioni presenti in questo manuale per ridurre al minimo qualunque rischio durante l'installazione dell'apparecchio. Si prega di mettersi in contatto con un elettricista qualificato in caso di dubbi sull'installazione.



implica l'applicazione delle sanzioni previste dal codice penale.

Secondo le direttive europee 2002/95/CE, 2002/96/CE e 2003/108/CE sulla riduzione dell'uso di sostanze pericolose nelle apparecchiature elettriche e sullo smaltimento dei rifiuti. Il simbolo barrato sul contenitore sulla confezione indica l'obbligo che il prodotto, al termine della sua vita utile, deve essere smaltito separatamente dagli altri rifiuti. L'utente deve quindi restituire il dispositivo, quando non è più in uso, all'apposito centro di raccolta differenziata per i rifiuti elettronici ed elettrotecnici, oppure restituirlo al venditore al momento dell'acquisto di un nuovo dispositivo di tipo equivalente, uno o sostituzione dell'altro. Un'adeguata raccolta differenziata del dispositivo non utilizzato per i successivi processi di riciclaggio, trattamento e smaltimento compatibili con l'ambiente contribuisce ad evitare possibili effetti negativi sull'ambiente e sulla salute e favorisce il riciclaggio dei materiali di cui il dispositivo è composto. Lo smaltimento abusivo del prodotto da parte dell'utente

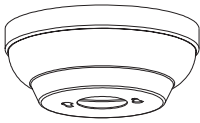
WILLKOMMEN

Vielen Dank, dass Sie sich für unseren LED Deckenventilator entschieden haben.

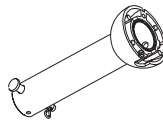
In dieser Gebrauchsanweisung finden Sie die Anleitungen, Warnhinweise und Vorsichtsmaßnahmen um unser Produkt aus sichere und zufriedenstellende Weise zu benutzen. Bevor Sie den Apparat in Gang setzen, ist es empfehlenswert, die Anweisungen und Sicherheitsmaßnahmen vorsichtig durchzulesen.

TEILE

Öffnen Sie die Packung vorsichtig und entfernen Sie die Styroporschützer.. Entfernen Sie dann das Motorgehäuse und lassen Sie es zusammen mit den Styroporschützern an einem sicheren Ort stehen, um Schäden an der Oberfläche zu vermeiden. Überprüfen Sie den Teilebestand, um sicherzustellen, dass alle Teile enthalten sind.



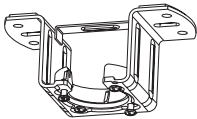
Baldachin



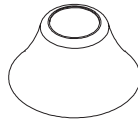
Deckenstange und Aufhängung



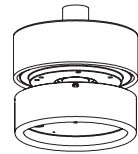
Abdeckung



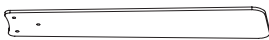
Deckenhalterung



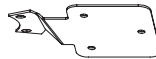
Untere Abdeckung



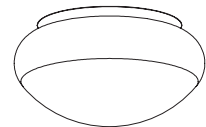
Motor



Flügel



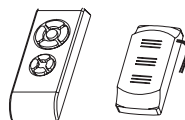
x4 Blattgabel



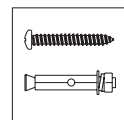
Glas Difusor



LED Platine



Fernbedienung

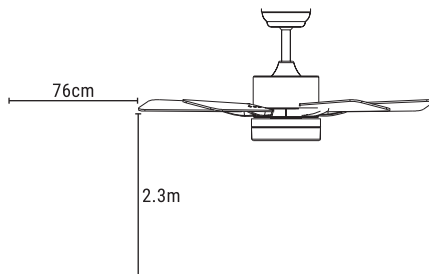


Schrauben

VORBEREITUNG DER INSTALLATION

Um Verletzungen oder Schäden am Ventilator zu vermeiden, stellen Sie sicher, dass die Flügel mindestens 2,3 Meter über dem Boden liegen und einen Abstand von 76 cm zu jeder Wand oder jedem Hindernis einhalten.

Achten Sie darauf, dass die Deckenhalterung fest mit der Montagefläche verbunden ist und das Gewicht des Ventilators tragen kann.

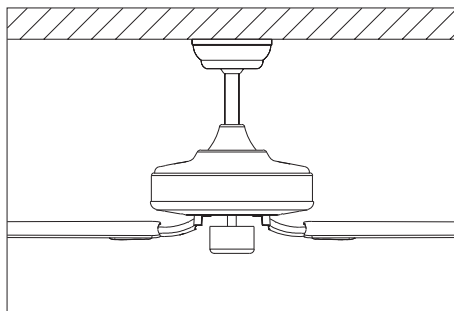


VORBEREITUNG DES INSTALLATIONSBEREICHS

Installation der Deckenstange und Aufhängung

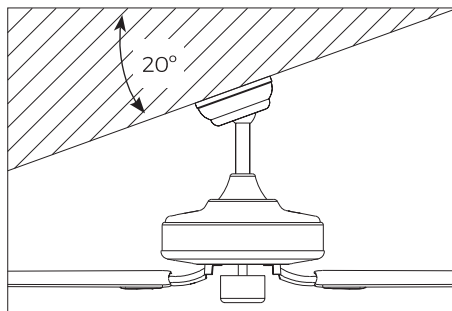
Dieser Ventilator kann dank der Deckenstange und Aufhängung in einer normalen oder gewölbten Decke montiert werden. Die Höhe kann mit einer längeren Deckenstange (inklusive) verändert werden. Für die Montage werden folgende Werkzeuge benötigt: ein Schraubendreher, ein Flachkopfschraubendreher, eine Zange, eine Leiter, ein Drahtschneider und ein Isolierband.

Standardmontage



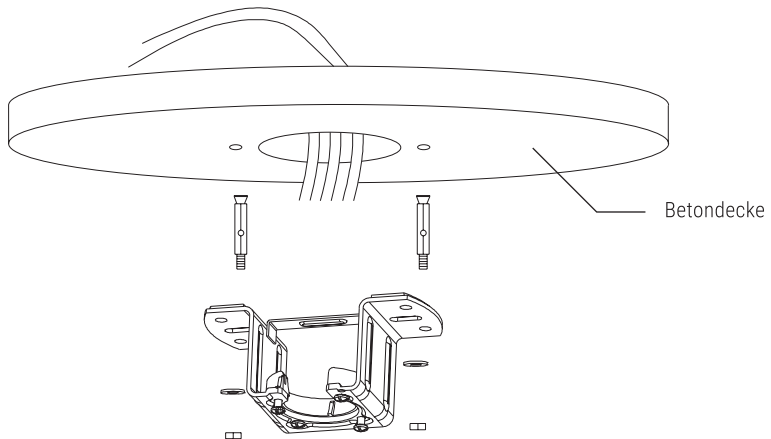
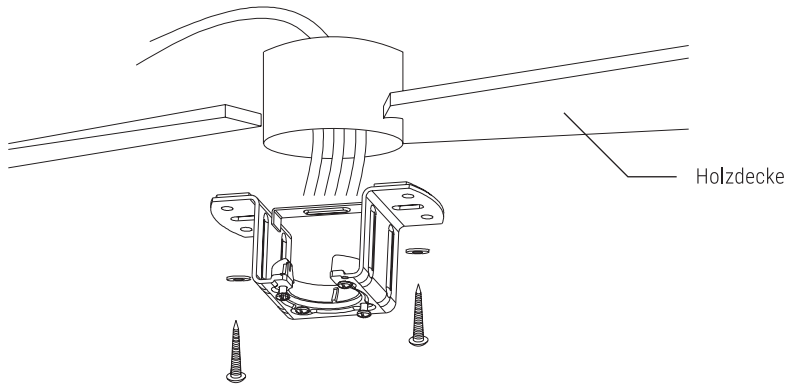
Standardmontage mit Deckenstange und Aufhängung.

Winkelmontage



Winkelmontage, empfohlen für gewölbte oder abgewinkelte Decken.

INSTALLATION DER DECKENHALTERUNG



Machen Sie ein $\varnothing 8\text{mm}$ Loch in die Betondecke und platzieren Sie die Schraube. Richten Sie die Deckenhalterung mit den Bohrungen aus und schrauben Sie die Schrauben durch die Befestigungsmuttern fest.

MONTAGE UND AUFHÄNGUNG DES VENTILATORS

Ersetzen der Deckenstange

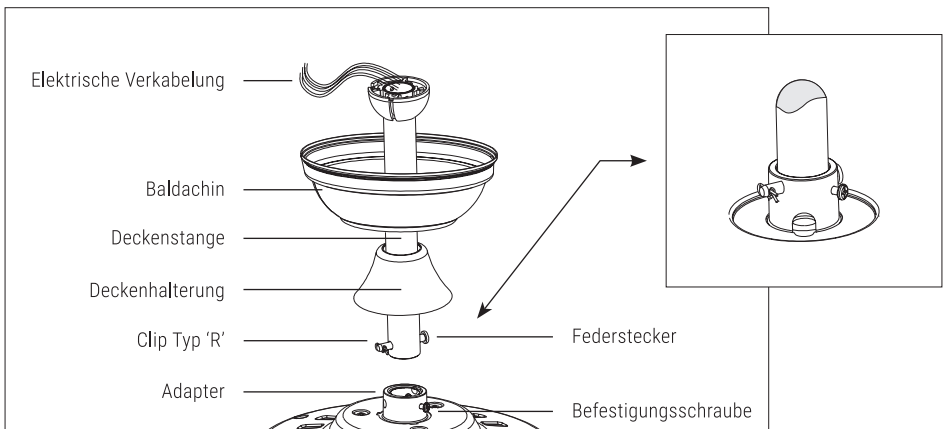
Wenn Sie die Höhe des Ventilators vergrößern möchten, müssen Sie die kurze Deckenstange entfernen und durch die lange Deckenstange (im Lieferumfang enthalten) ersetzen. Folgen Sie dazu den untenstehenden Anweisungen:

1. Um die Aufhängung von der Deckenstange zu entfernen, lösen Sie die Schraube an der Aufhängung und entfernen Sie auch den Stift und den Clip. Senken Sie die Aufhängung ab und entfernen Sie den Stift. Schieben Sie die Aufhängung zur Unterseite der kurzen Deckenstange. Schieben Sie es dann durch die lange Deckenstange (die Oberseite der Deckenstange kann durch das Auffinden des Schraubenlochs identifiziert werden, verwenden Sie dieses Loch, um die Schraube einzusetzen).
2. Stecken Sie den Stift in die Oberseite der langen Deckenstange und heben Sie die Aufhängung an. Achten Sie darauf, dass jeder Bolzen mit den Bohrungen im Kugelgelenk übereinstimmt. Ziehen Sie es anschließend mit der Mutter fest an.

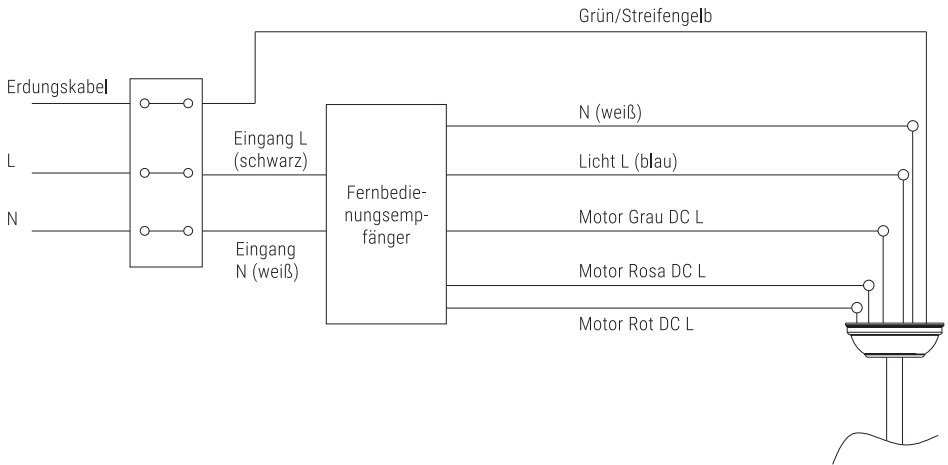
Hinweis: Um die Kabel durch die Deckenstange zu führen, sichern Sie das Ende der Kabel mit Isolierband. So können wir die Kabel durch die Deckenstange führen, ohne es zu trennen.

Verbinden der Deckenstange mit dem Motor

1. Lösen Sie die Befestigungsschraube und Mutter über dem Motorgehäuse. Entfernen Sie den Bolzen und den Clip von der Deckenstange (falls noch nicht geschehen). Schieben Sie die Deckenstange durch das Baldachin.
2. Führen Sie die Kabel durch die Deckenstange. Stecken Sie die Deckenstange in das Motorgehäuse ein und setzen Sie den zuvor entfernten Bolzen und Clip wieder ein.
3. Ziehen Sie die Muttern und Schrauben fest, um sicherzustellen, dass sie sicher sind. Lassen Sie das Baldachin bis zum Motorgehäuse herunter.



EMPFÄNGERANSCHLUSS DER FERNBEDIENUNG

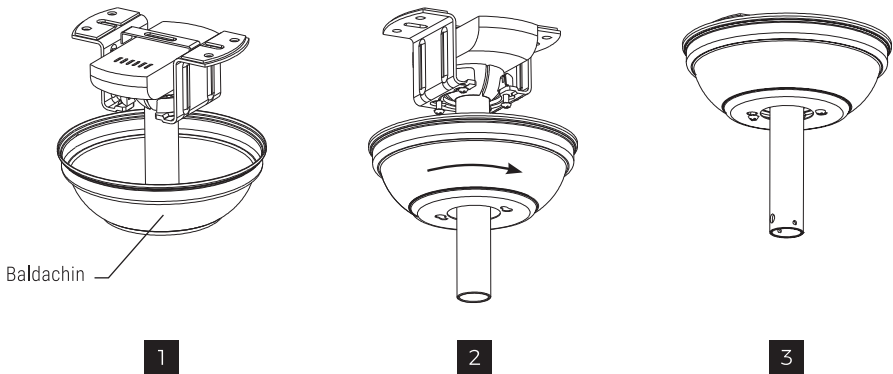


MONTAGE DES BALDACHIN

Heben Sie das Baldachin an der Deckenhalterung an und richten Sie die losen Schrauben mit den Löchern in des Baldachin aus. Drehen Sie das Baldachin, um sie zu verriegeln. Setzen Sie die Schrauben wieder ein und ziehen Sie sie mit einem Schraubendreher fest.

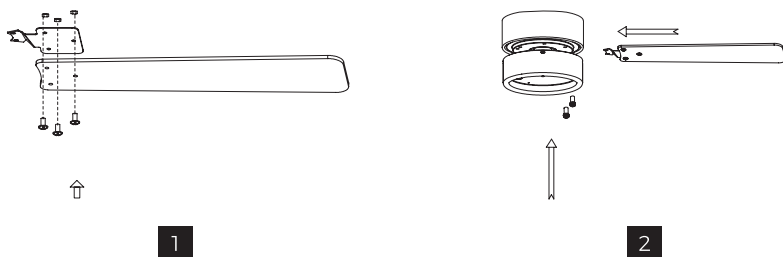
Mit dem Deckenschraubenzieher an der Decke können Sie den Ventilator an die Decke hängen. Halten Sie den Ventilator mit beiden Händen fest. Führen Sie die Deckenstange durch die Öffnung die Aufhängung und lassen Sie das Kugelgelenk auf der Deckenhalterung ruhen. Drehen Sie die Aufhängung, bis es mit dem Rand der Deckenhalterung ausgerichtet ist.

Hinweis: Für mehr Komfort und Sicherheit benötigen Sie die Hilfe einer Person, die die Leiter hält und den Ventilator die Leiter hinaufführt.



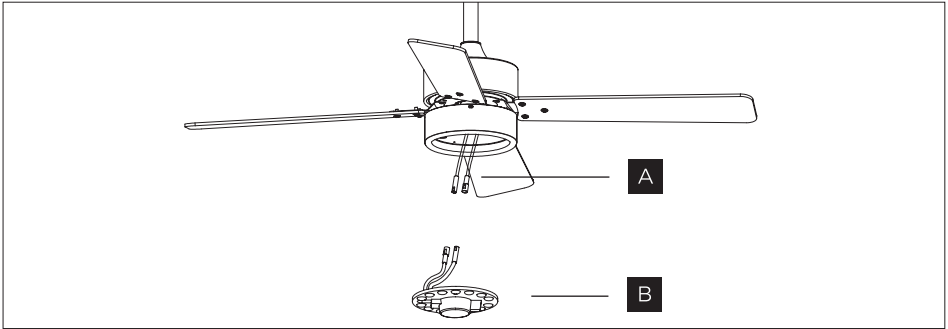
MONTAGE DER FLÜGEL

Schrauben Sie zuerst die Ventilatorflügel an die Stahlplatte (1) und dann an die Stahlplatte (2). Platzieren Sie die Schrauben auf den 3 Rotorblättern, bevor Sie diese anziehen. Montieren Sie die Ventilatorflügel am Motor.



MONTAGE DER LED PLATINE

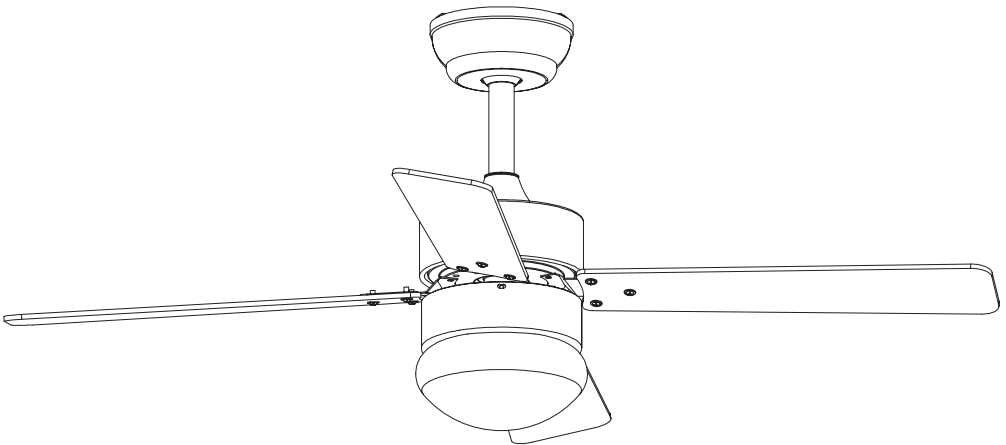
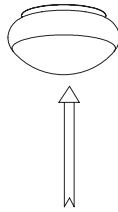
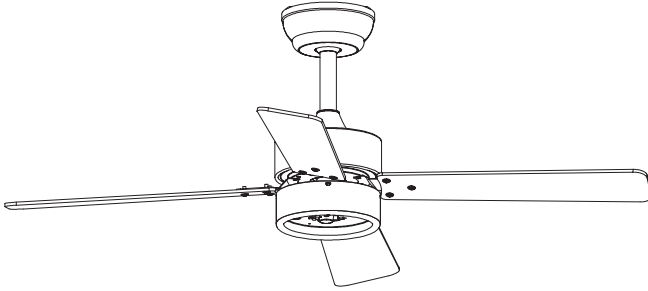
Montieren Sie die Abdeckung und die LED-Platine und ziehen Sie sie mit Schrauben und Zierclips fest.



- A. Kabelstecker
- B. LED-Platine

MONTAGE DES GLASSDIFUSOR

Platzieren Sie die Abdeckung und den Glasdiffusor in der Position der LED-Platine. Befestigen Sie sie dann mit Klammern und Ziermuttern.



SICHERHEITSHINWEISE UND GEFAHREN

Lesen Sie diese Anleitung sorgfältig durch, bevor Sie mit der Installation fortfahren. Bewahren Sie diese Anleitung zum späteren Nachschlagen auf.

- » Verwenden Sie nur Original-Ersatzteile.
- » Um die Gefahr von Verletzungen zu verringern, installieren Sie den Ventilator wie in dieser Anleitung beschrieben direkt an der Deckenhalterung. Verwenden Sie nur die mitgelieferten Teile.
- » Um einen möglichen Stromschlag zu vermeiden, trennen Sie vor Beginn der Installation des Ventilators den elektrischen Strom in der allgemeinen Steuerungs- und Sicherungskasten (CGMP) Ihres Hauses durch die entsprechenden Differentialschalter. Sollten Sie den elektrischen Strom nicht trennen können, zeigen auf ihr mit einem Signal den auszuführenden Vorgang an.
- » Alle Verkabelungen müssen den nationalen Vorschriften, den elektrischen Vorschriften und ANSI/NFPA 70 entsprechen, wenn Sie keine Erfahrung mit elektrischen Leitungen haben, wenden Sie sich an einen qualifizierten Elektriker.
- » Um die Gefahr von Verletzungen zu verringern, darf die Verriegelung der Rotorblätter bei der Installation oder Reinigung des Ventilators nicht manipuliert oder verbogen werden.
- » Um die Gefahr von Bränden, Stromschlägen oder Schäden am Motor zu vermeiden, ist es nicht möglich, den Platinen-Controller des Empfängers zu modifizieren.

Hinweis: Die Gefahrenhinweise decken nicht die verschiedenen möglichen Situationen ab, die auftreten können. Daher sollten Sie die Anweisungen in dieser Anleitung befolgen, um das Risiko bei der Installation des Geräts zu verringern. Wenn Sie Zweifel an dieser Installation haben, wenden Sie sich bitte an einen qualifizierten Elektriker.



Gemäß den europäischen Richtlinien 2002/95/EG, 2002/96/EG und 2003/108/EG zur Reduzierung der Verwendung gefährlicher Stoffe in Elektrogeräten sowie zur Entsorgung von Abfällen. Das durchgestrichene Symbol, eines Müllimers, auf der Verpackung, weist auf die Verpflichtung hin, dass das Produkt am Ende seiner Nutzungsdauer getrennt von anderen Abfällen entsorgt werden muss. Der Nutzer muss das Gerät daher, wenn es nicht mehr in Gebrauch ist, an die entsprechende Sammelstelle für Elektro- und Elektronikschrott abgeben oder an den Verkäufer zurückgeben, wenn er ein neues gleichwertiges Gerät kauft. Eine angemessene Entsorgung des unbenutzten Gerätes für umweltverträgliche Prozesse des Recyclings, der Behandlung und der Entsorgung trägt dazu bei, mögliche negative Auswirkungen auf die Umwelt und die Gesundheit zu vermeiden, und begünstigt das Recycling der Materialien, aus denen das Gerät besteht. Die missbräuchliche Entsorgung des Produkts durch den Benutzer impliziert die Anwendung von gesetzlich vorgesehenen Sanktionen.

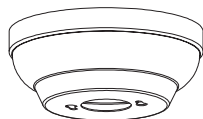
BEM-VINDO

Obrigado por escolher o nosso ventilador de tecto LED.

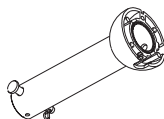
Neste manual encontrará as instruções, advertências e recomendações necessárias para desfrutar do nosso produto de forma segura e satisfatória. Antes de conectar a sua máquina, leve o tempo necessário para ler com atenção as instruções e as precauções de segurança.

PARTES

Abra a caixa com cuidado e retire os protectores de poliestireno. Seguidamente retire o alojamento do motor e deixe-o num lugar seguro junto com os protectores de poliestireno para evitar que se danifique o acabamento. Revise o inventário de peças para assegurar-se de que se incluíram todas as peças.



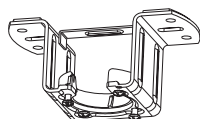
Florão



Ferro e rótula



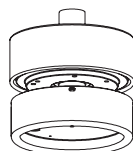
Cuberta



Suporte do Tecto



Embelezador



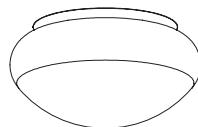
Motor



Pás



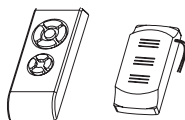
x4 Garfo de folha



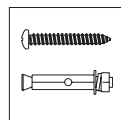
Difusor de Vidro



Placa de luz LED



Comando à distância

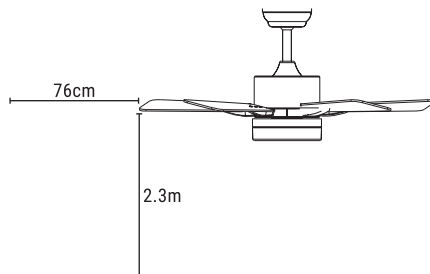


Saco de parafusos

PREPARANDO-SE PARA A INSTALAÇÃO

Para evitar danos pessoais ou a rotura da ventoinha, assegure-se de que as pás estejam ao menos a 2.3m do chão, e deixe um espaço de 76cm desde qualquer parede ou obstáculo.

Be sure the outlet box is securely attached to the installation surface and can fully support the weight of the fan.

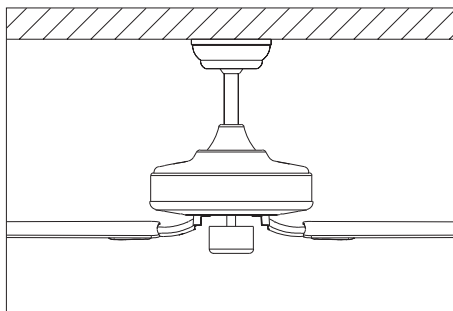


PREPARANDO O LUGAR DA INSTALAÇÃO

Instalação do ferro e a rótula

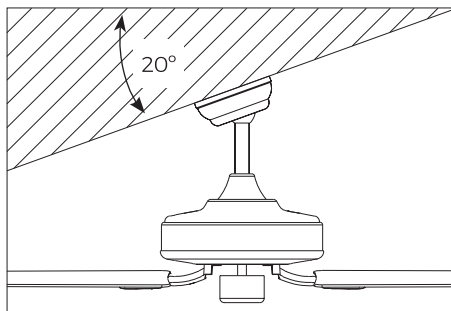
Esta ventoinha pode ser montada graças ao ferro e à rótula num tecto normal ou abovedado. A altura pode-se mudar com um ferro mais comprido (incluído). Para a instalação serão precisas as seguintes ferramentas: uma chave de estrela, uma chave de fendas, uns alicates, uma escada, corta-arames e fita aislante.

Montagem Standard



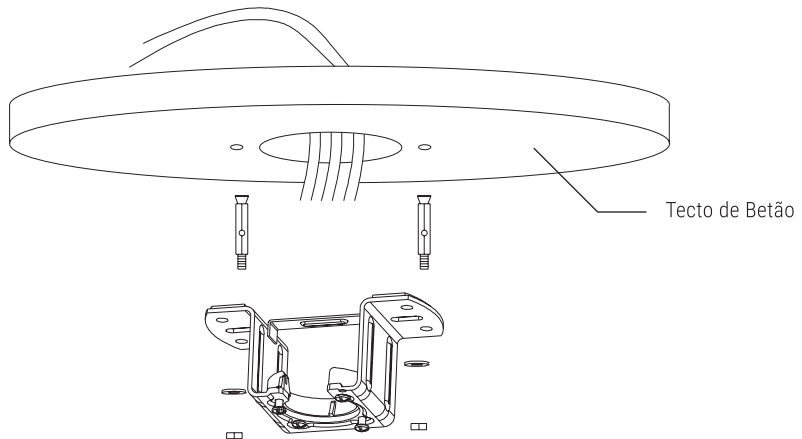
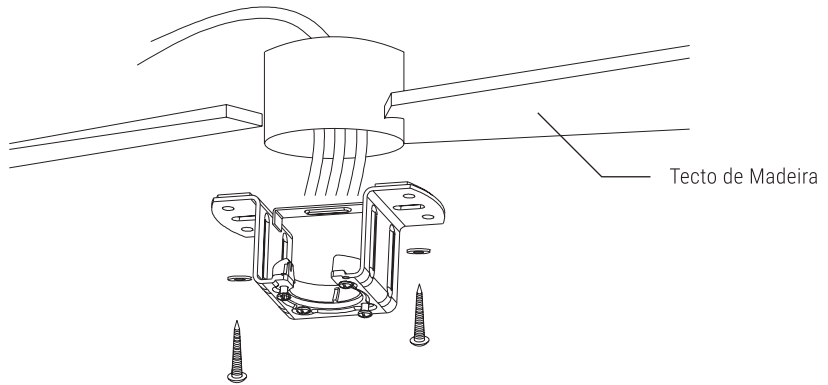
Montagem Standard no tecto com o ferro e a rótula.

Montagem em ângulo



Montagem em ângulo, recomendado para tectos abovedados ou em ângulos.

PREPARANDO A INSTALAÇÃO



Faça um buraco de $\varnothing 8\text{mm}$ no tecto de betão e insira o parafuso. Alinhe o suporte no tecto com os buracos e aperte os parafusos através das porcas de aperto.

MONTANDO E FIXANDO A VENTONINHA

Substituir o ferro

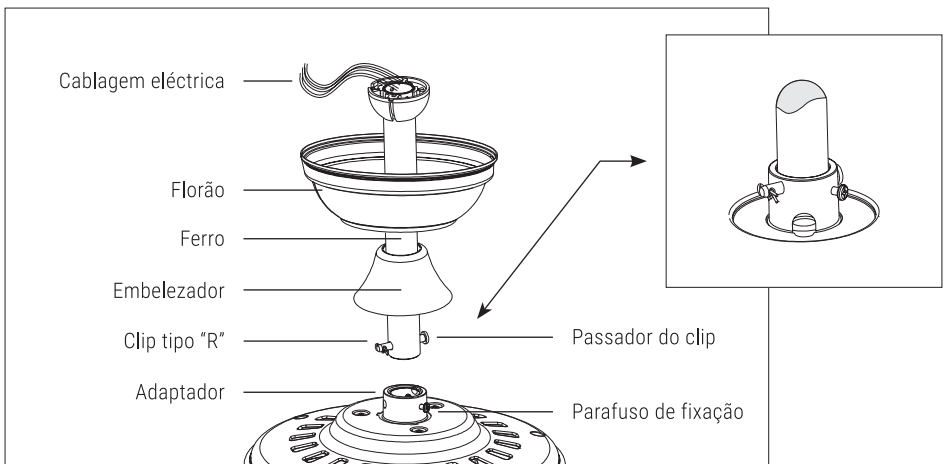
Se queres acrescentar a altura da ventoinha, deves tirar o ferro curto e substituir pelo ferro comprido (incluído). Para isso deves seguir as seguintes indicações:

1. Para tirar a rótula do ferro, solta o parafuso que está na rótula e tira também o pin e o clip. Baixa a rótula e tira o pin. Desliza a rótula até a parte de baixo do ferro curto. Depois desliza-o pelo ferro comprido (a parte de cima do ferro pode-se identificar encontrando o buraco do parafuso, utiliza este mesmo buraco para por o parafuso).
2. Insira o pin na parte de cima do ferro comprido, depois suba a rótula. Assegure-se de que cada pin esteja alinhado com os buracos que estão dentro da rótula. Por último, aperte-o fortemente com a porca.

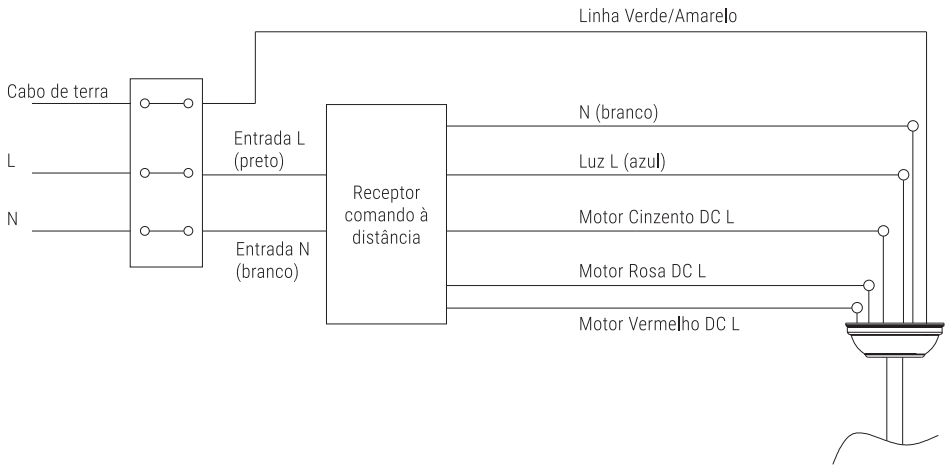
Nota: Para passar os cabos pelo ferro, una o final dos cabos com fita isolante. Isto permite-nos passar os cabos por dentro da rótula sem que se separem.

Unir o ferro com o motor

1. Solte o parafuso de fixação e a porca que estão em cima do lugar do motor. Tire o pin e o clip do ferro (se não o fez já). Deslize o ferro através do florão.
2. Passe os cabos pelo ferro. Ponha o ferro no lugar do motor e re-insira o pin e o clip que se tinham tirado.
3. Aperte as porcas e os parafusos para que estejam seguros. Baixe o florão ao lugar do motor.



CONEXÃO DO RECEPTOR DO COMANDO Á DISTÂNCIA

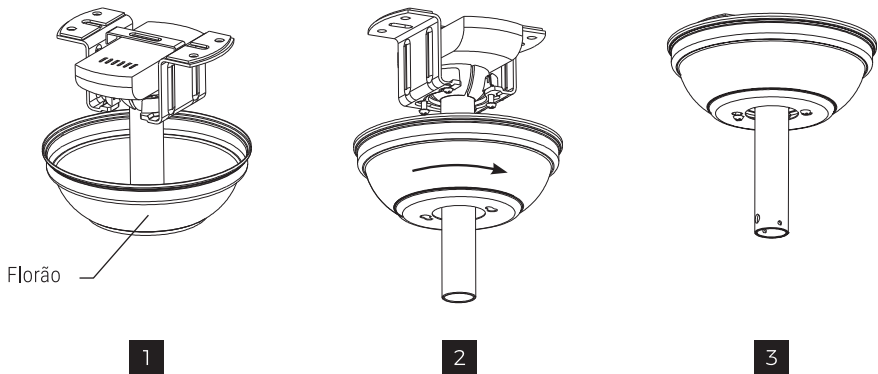


MONTAGEM DO FLORÃO

Suba o florão ao suporte do tecto, logo alinhe os parafusos soltos com os buracos do florão. Rode o florão para bloqueá-lo. Coloque de novo os parafusos e aperte-os utilizando uma chave de ferramentas.

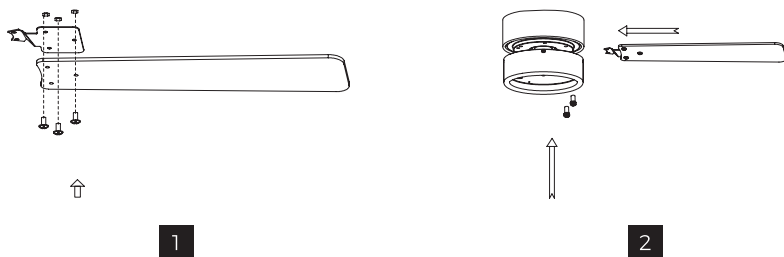
Com o suporte de tecto aparafusado ao tecto, pode suspender a ventoinha ao mesmo. Agarre a ventoinha fortemente com as mãos. Passe o ferro pela abertura do suporte de tecto e deixe que a rótula descanse em cima do suporte de tecto. Gire a rótula até que esteja alinhada com a pestana do suporte de tecto.

Nota: Para uma maior comodidade e segurança, precise da ajuda de uma pessoa que lhe possa aguentar a escada e passar-lhe a ventoinha uma vez subido à mesma.



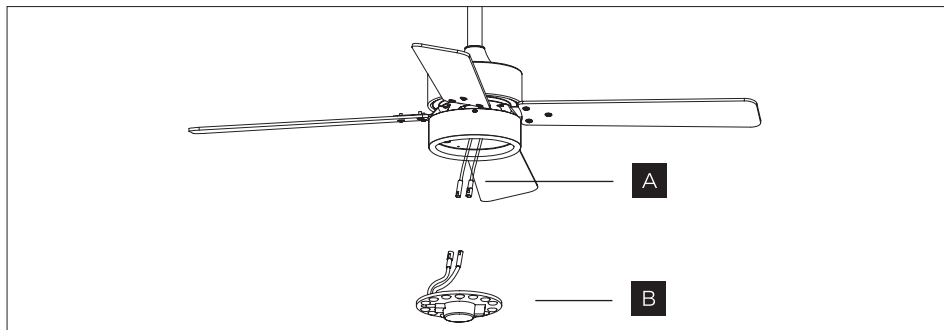
MONTAGEM DAS PÁS

Aparafuse primeiro as pás da ventoinha com a placa de aço (1) e logo aparafuse a placa de aço (2). Ponha em posição os parafusos nas 3 pás antes de aparafusá-los fortemente. Instale as pás da ventoinha no motor.



MONTAGEM DA PLACA DE LUZ LED

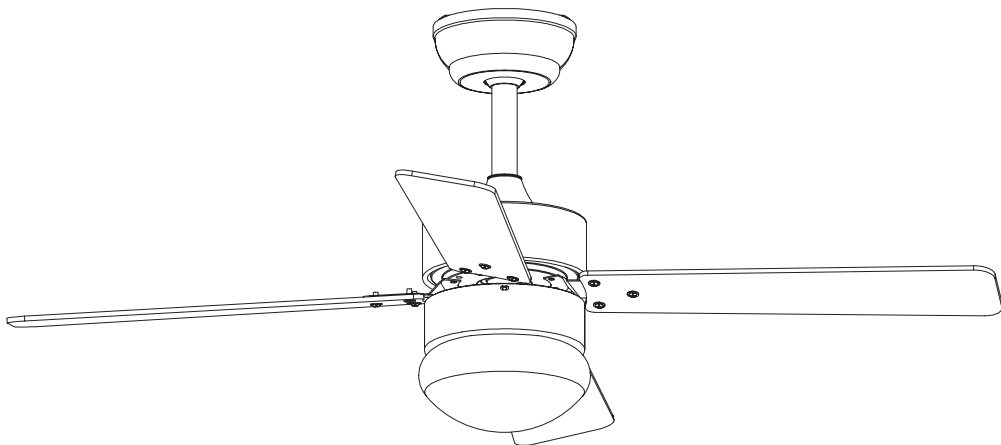
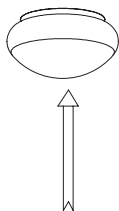
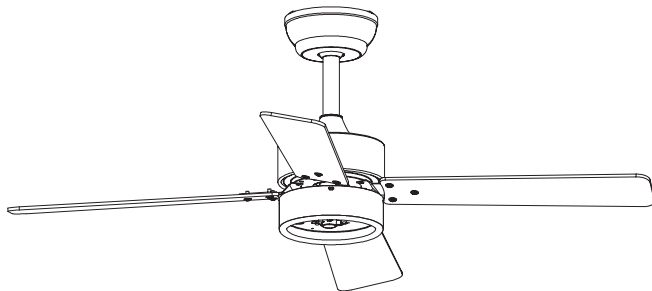
Ponha a coberta e a placa de luz LED, seguidamente aperte-os com os parafusos e os clips decorativos.



- A. Cravelha dos cabos
- B. Placa de luz LED

MONTAGEM DO DIFUSOR DE VIDRO

Coloque a coberta e o difusor de vidro ao lugar que ocupa a placa de luz LED. Depois fixe-os com os clips e as porcas decorativas.



PRECAUÇÕES E PERIGOS

Leia atentamente este manual antes de proceder com a instalação. Guarde estas instruções para a sua possível consulta no futuro.

- » Utilize só peças de recambio originais.
- » Para reduzir o risco de danos corporais, instale a ventoinha directamente ao suporte de tecto, tal como se indica nestas instruções. Utilize só as peças incluídas.
- » Para evitar uma possível electrocussão, antes de começar com a instalação da ventoinha, desconecte a corrente eléctrica no quadro geral de comando e protecção (CGMP) da sua casa através dos interruptores diferenciais correspondentes. No caso de que não possa desconectar a corrente eléctrica no CGMP, indique com um sinal a operação que está a realizar.
- » Toda a cablagem deve estar em concordância com os códigos nacionais, códigos eléctricos e ANSI/NFPA 70. Se não tem experiência com cablagem eléctrica, ponha-se em contacto com um electricista qualificado.
- » Para reduzir o risco de danos corporais, não manipule nem dobre o sistema de enganche das pás da ventoinha quando o instale ou o limpe.
- » Para evitar o risco de incêndio, electrocussão ou dano no motor não é possível modificar o PCB-controlador do receptor.

Nota: As indicações de perigo não cobrem as diversas situações possíveis que possam passar, pelo que deverá seguir as instruções deste manual com o fim de diminuir qualquer risco durante a instalação do aparelho. No caso de que apresente dúvidas com esta instalação ponha-se em contacto com um electricista qualificado.



De acordo com as directrizes Europeias 2002/95CE, 2002/96/CE e 2003/108/CE, relativas à redução do uso de substâncias perigosas nos aparelhos eléctricos, além do descarte de resíduos. O símbolo riscado do contentor que se encontra no packaging indica a obrigação de que o product, ao final da sua vida útil, deverá depositar-se num lugar separado dos demais resíduos. Por tanto, o usuário deverá entregar o aparelho quando deixe de usar-se, aos adequados centros de recolha diferenciada de resíduos electrónicos e electro-técnicos, ou deverá devolver ao vendedor no momento da compra de um novo aparelho de tipo equivalente, um a cambio de outro. A adequada recolha diferenciada do aparelho inutilizado para os sucessivos processos ambientalmente compatíveis de reciclagem, tratamento e descarte do resíduo, contribui a evitar possíveis efeitos negativos no meio-ambiente e na saúde, e favorece a reciclagem dos materiais dos que se compõe o aparelho. O descarte resíduo abusivo do producto por parte do usuário implica a aplicação das sanções previstas pela lei.

CHARACTERISTICS

FAN POWER · POTENCIA Puissance · Potenza · Leistung · Potência	35W
LIGHT POWER · POTENCIA LUMÍNICA Puissance d'éclairage · Potenza luminosa · Leistung Beleuchtung · Potência Lumínica	15W
VOLTAGE · TENSIÓN Tension · Alimentazione · Pannung · Tensão	220V AC DC Motor
RECOMMENDED INSTALLATION · ESTANCIA RECOMENDADA Superficie recommandée · Spazio consigliato · Empfohlener Platz · Lugar Recomendado	>10-20m ²
FAN DIAMETER · DIÁMETRO DEL VENTILADOR Diamètre du ventilateur · Diametro ventilatore · Durchmesser Ventilator · Diâmetro da Ventoinha	107cm/42"
HEIGHT FROM CEILING · LONGITUD DESDE EL TECHO Hauteur jusqu'au plafond · Lunghezza dal tetto · Länge gemessen von der Decke · Longitude deste o Tecto	39cm
ON/OFF FUNCTION · TIPO DE ENCENDIDO Mode d'allumage · Tipo di Accensione · Steuerung · Função ON/OFF	Remote control
BLADE MATERIAL · MATERIAL ASPAS Matière des hélices · Pale · Material Flügel · Material das Pás	MDF
Nº OF SPEEDS · Nº DE VELOCIDADES Vitesses · Nº Velocità · Geschwindigkeiten · Nº de Velocidades	6 RPM: 200/180/160/140/120/100
Nº OF BLADES · Nº DE ASPAS Nombre d'hélices · Nº Pale · Anzahl der Flügel · Nº de Pás	4
WINTER/SUMMER FUNCTION · FUNCIÓN INVIERNO/VERANO Fonction Hiver/Été · Funzione Inverno/Estate · Funktion Winter/Sommer · Função Inverno/Verão	Yes
TIMER · TEMPORIZADOR Minuterie · Timer · Zeitschaltuhr · Temporizador	1/2/4/8 hours
WEIGHT · PESO Poids · Peso · Gewicht · Peso	5kg

Tech is life!



Prismica S.L. · B98845944
C/ Llevant, 2 · 46715 Valencia SPAIN