

# KATZENHAUS „ANUBIS“

ARTIKEL-NR. 50070



**LESEN SIE DIE BEDIENUNGSANLEITUNG UND DIE SICHERHEITSHINWEISE  
VOR DER ERSTEN VERWENDUNG GRÜNDLICH DURCH!**

**DEMA-VERTRIEBS GMBH • IM TOBEL 4 • 74547 ÜBRIGSHAUSEN  
[WWW.DEMA-VERTRIEB.COM](http://WWW.DEMA-VERTRIEB.COM)**

**© DEMA VERTRIEBS-GMBH**

# 1 SICHERHEITSHINWEISE

- Änderungen die dem technischen Fortschritt dienen, können ohne Vorankündigung vom Hersteller getätigt werden und sind eventuell in der Bedienungsanleitung noch nicht berücksichtigt.
- Kontrollieren Sie das Katzenhaus vor Inbetriebnahme auf Vollständigkeit und Funktion!
- Benutzen Sie das Katzenhaus nur für den vorgesehenen Einsatzzweck!
- Arbeiten Sie immer mit Bedacht und der nötigen Vorsicht!
- Verwenden Sie nur zugelassenes Zubehör!
- Stellen Sie das Katzenhaus nicht in die Nähe von Feuerstellen!
- Klettern Sie nicht auf das Katzenhaus!
- Wenden Sie auf keinen Fall übermäßige Gewalt an!
- Halten Sie Kinder und unbeteiligte Dritte von der dem Katzenhaus fern.
- Arbeiten Sie niemals, wenn Sie müde sind oder unter dem Einfluss von Drogen, Medikamenten oder Alkohol stehen.
- Verwahren Sie Verpackungsteile (Folien, Plastikbeutel, Styropor, etc.) nur an Orten auf, die Kindern insbesondere Säuglingen nicht zugänglich sind, da Verpackungsteile oft nicht erkennbare Gefahren bergen (z. B. Erstickungsgefahr).

## 1-1 BESTIMMUNGSGEMÄßE VERWENDUNG

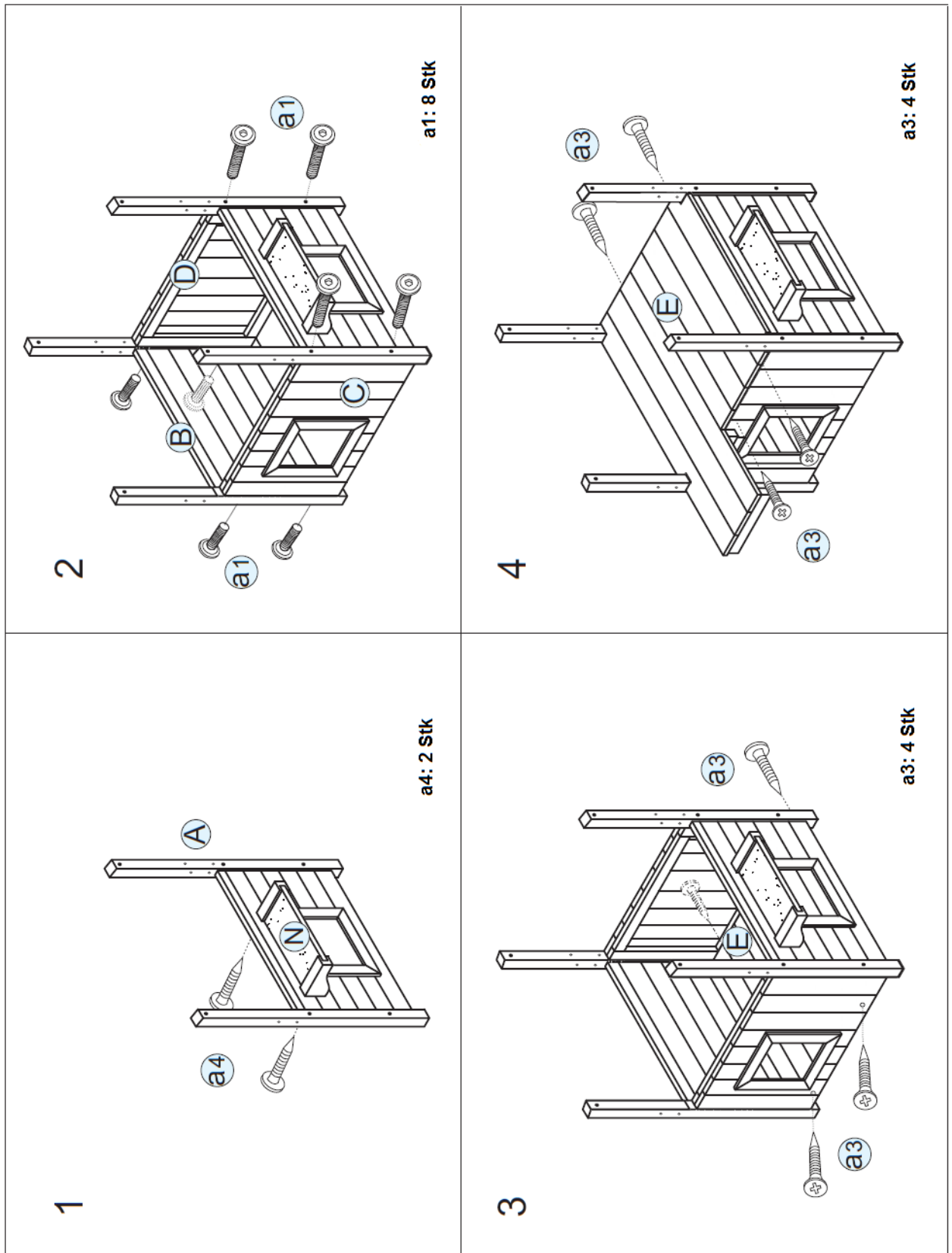
- Das Katzenhaus eignet sich als Rückzugsort für Ihre Katze.
- Das Katzenhaus eignet sich nicht als Spielhaus für Kinder!

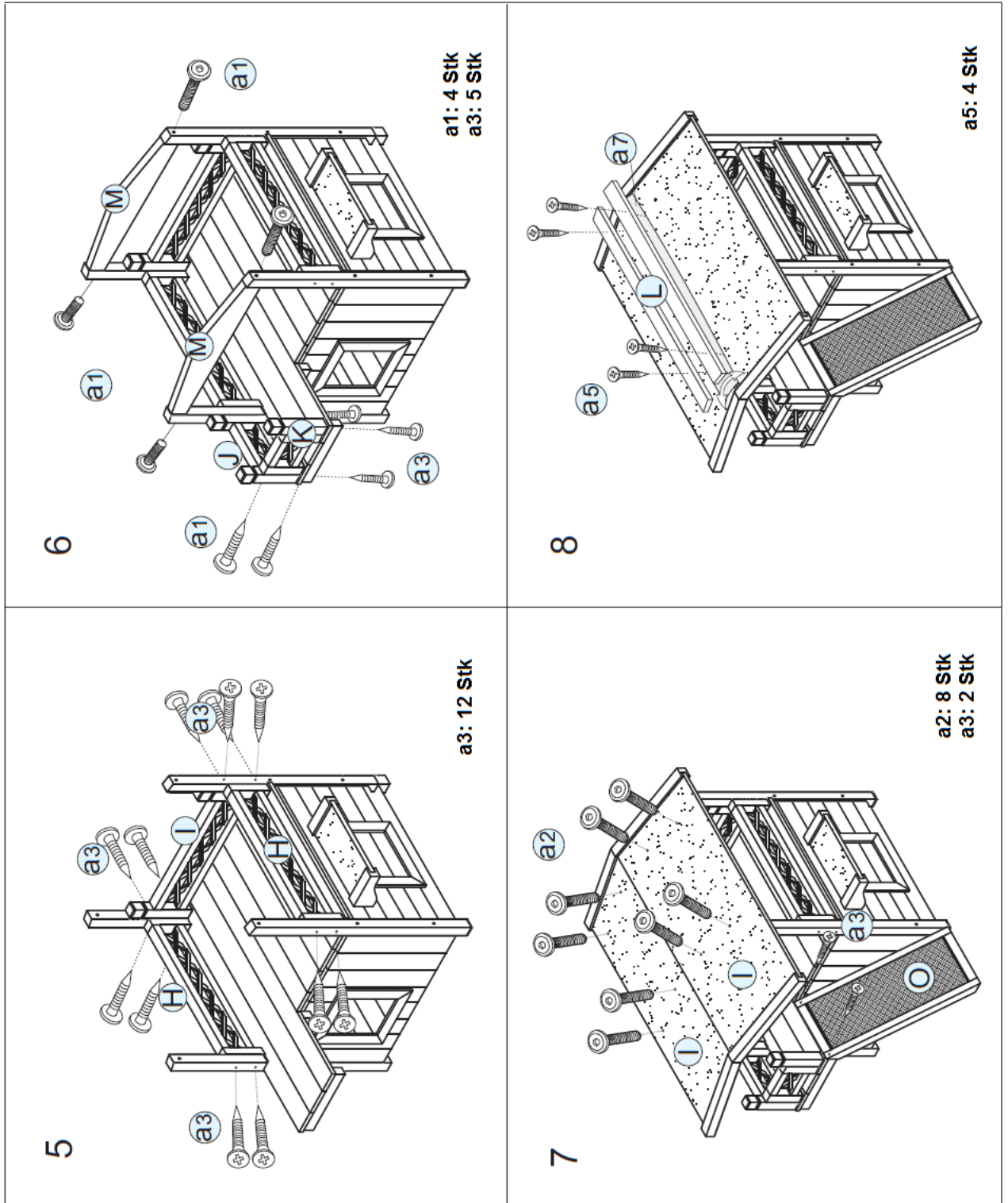
## 2 TECHNISCHE DATEN

<b>Maße</b>	74 x 56 x 73 cm
<b>Gewicht:</b>	ca. 14 kg


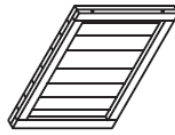

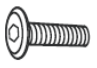
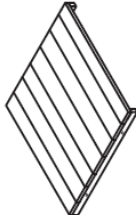





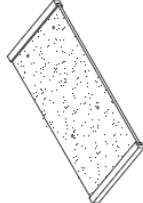



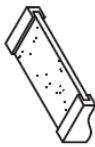


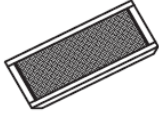

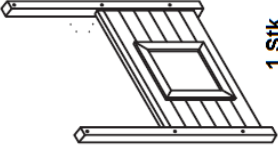
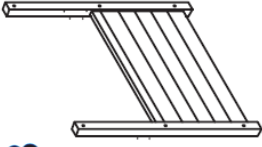
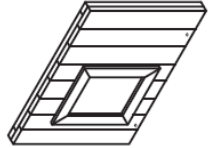
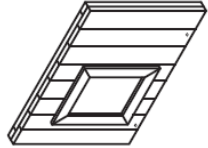
### 3 MONTAGE & AUFBAU

- Für die Montage benötigen Sie einen Schraubenzieher.
- Beachten Sie für den Zusammenbau die folgenden Zeichnungen und die Teileliste.





## 4 TEILELISTE

<b>a1</b> M6*40		12 Stk	<b>D</b>		1 Stk	<b>J</b>		1 Stk
<b>a2</b> M6*30		8 Stk	<b>E</b>		1 Stk	<b>K</b>		1 Stk
<b>a3</b> M4*50		27 Stk	<b>F</b>		1 Stk	<b>L</b>		2 Stk
<b>a4</b> M4*30		2 Stk	<b>G</b>		2 Stk	<b>M</b>		2 Stk
<b>a5</b> M3*16		4 Stk	<b>H</b>		2 Stk	<b>N</b>		1 Stk
<b>a6</b>		1 Stk	<b>I</b>		1 Stk	<b>O</b>		1 Stk
<b>a7</b>		1 Stk	<b>A</b>		1 Stk	<b>B</b>		1 Stk
<b>C</b>		1 Stk	<b>C</b>		1 Stk			

## 5 ENTSORGUNG

Im Falle der Entsorgung dieses Gerätes wenden Sie sich bitte an die DEMA Vertriebs-GmbH, Ihren lokalen Händler oder einen lokalen Wertstoffverwerter.  
Führen Sie das Gerät gegebenenfalls einer kommunalen Sammelstelle zu!  
Entsorgen Sie das Gerät keinesfalls über den normalen Hausmüll!  
Sie leisten damit einen wichtigen Beitrag zur Erhaltung der Umwelt.