



GASBRÄTER 3 FLAMMEN

GB 3/14

ARTIKEL-NR. 17545



**LESEN SIE DIE BEDIENUNGSANLEITUNG UND DIE SICHERHEITSHINWEISE
VOR DER ERSTEN VERWENDUNG GRÜNDLICH DURCH!**

**DEMA-VERTRIEBS GMBH • IM TOBEL 4 • 74547 ÜBRIGSHAUSEN
WWW.DEMA-VERTRIEB.COM**

© DEMA VERTRIEBS-GMBH





Inhaltsverzeichnis

1 SICHERHEITSHINWEISE	3
1-1 Piktogrammläuterung.....	3
1-2 Bestimmungsgemäße Verwendung	4
2 DETAILANSICHT	4
3 AUFBAU & INBETRIEBNAHME	4
3-1 Anschließen der Gasflasche	4
3-2 Dichtheitsprüfung	4
4 BEDIENUNG	5
5 WARTUNG	5
6 FEHLERBEHEBUNG	6
7 ENTSORGUNG	6
8 TECHNISCHE DATEN	6
9 CE-KONFORMITÄTSERKLÄRUNG	7

1 SICHERHEITSHINWEISE

- Änderungen die dem technischen Fortschritt dienen, können ohne Vorankündigung vom Hersteller getätigt werden und sind eventuell in der Bedienungsanleitung noch nicht berücksichtigt.
- Kontrollieren Sie das Gerät vor Inbetriebnahme auf Vollständigkeit, Funktion und Dichtheit!
- Verwenden Sie nur den Druckregler und Gasschlauch, die mitgeliefert wurden. Sollten Sie Ersatz benötigen, kontaktieren Sie unsere Serviceabteilung. Verwenden Sie kein unautorisiertes Zubehör!
- Dieses Gerät ist für Propan- oder Butangas geeignet.
- Überprüfen Sie, dass es keine Knicke am Gasschlauch gibt. Wir empfehlen, den Gasschlauch nach 3 bis 4 Jahren zu ersetzen, der Gasschlauch wird nämlich nach einiger Zeit porös. Die Länge des Gasschlauchs sollte nicht mehr als 1,5 Meter betragen.
- **Der Grill darf nur im Freien verwendet werden!**
- Halten Sie mit dem Grill Abstand von brennbarem Material!
- Bewegen Sie den Grill während des Gebrauchs nicht!
- Verändern Sie keine Teile, die vom Hersteller oder seinem Beauftragten versiegelt worden sind. Jede Änderung des Gerätes kann gefährlich sein!
- Benutzen Sie hitzeresistente Schutzhandschuhe, wenn Sie die heißen Teile berühren.
- Der Anschluss eines Gasherds darf nur durch geschultes bzw. unterwiesenes Personal erfolgen!
- Nehmen Sie niemals ein defektes oder funktionsunfähiges Gerät in Betrieb! Kontaktieren Sie den Hersteller oder lassen Sie das Gerät von einem qualifizierten Fachmann kontrollieren.
- Arbeiten Sie immer mit Bedacht und der nötigen Vorsicht!
- Wenden Sie auf keinen Fall übermäßige Gewalt an!
- Halten Sie Kinder und unbeteiligte Dritte vom Arbeitsbereich fern.
- Arbeiten Sie niemals, wenn Sie müde sind oder unter dem Einfluss von Drogen, Medikamenten oder Alkohol stehen.
- Verwahren Sie Verpackungsteile (Folien, Plastikbeutel, Styropor, etc.) nur an Orten auf, die Kindern insbesondere Säuglingen nicht zugänglich sind, da Verpackungsteile oft nicht erkennbare Gefahren bergen (z. B. Erstickungsgefahr).

1-1 PIKTOGRAMMERLÄUTERUNG

	Lesen Sie vor der ersten Verwendung die Bedienungsanleitung!
	Nicht in geschlossenen Räumen verwenden!
	Rauchen verboten!
	Halten Sie Kinder vom Gerät bzw. Arbeitsbereich fern!

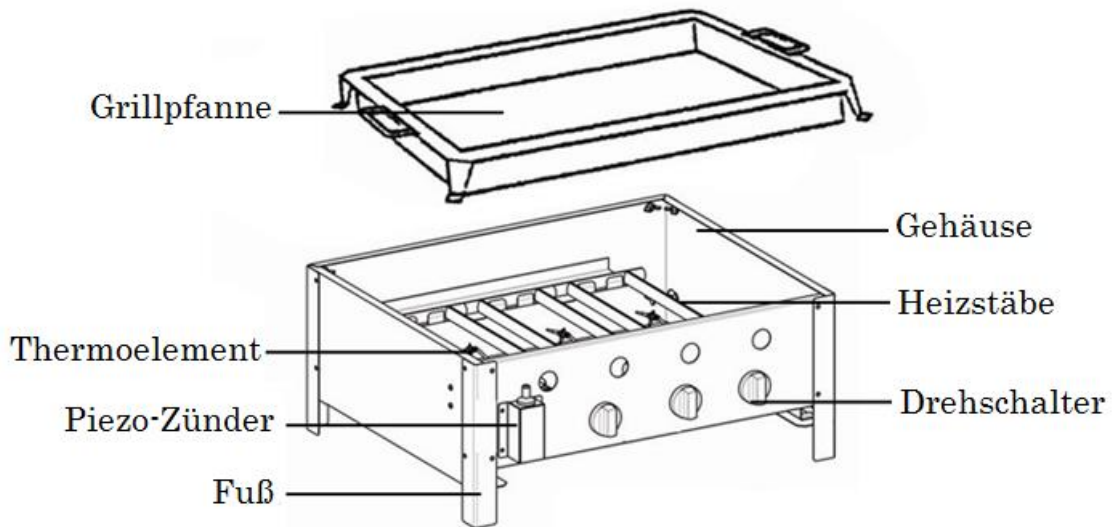


Warnung vor heißen Oberflächen!

1-2 BESTIMMUNGSGEMÄßE VERWENDUNG

- Der Gasbräter eignet sich zum Zubereiten (Braten) von Lebensmitteln mit Hilfe durch gasbetriebener Hitze im Freien.
- Nicht für die Verwendung in Räumlichkeiten zugelassen!

2 DETAILANSICHT



3 AUFBAU & INBETRIEBNAHME

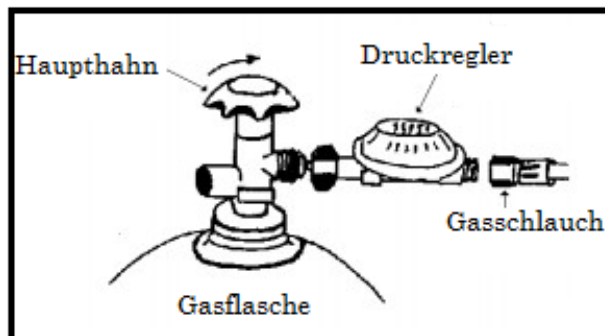
3-1 ANSCHLIEßEN DER GASFLASCHE

- **ACHTUNG:** Der Anschluss eines Gasherds an eine Gasflasche darf durch geschultes bzw. erfahrenes Personal erfolgen!
- Befestigen Sie den Druckregler mit der großen Messing-Mutter an der Gasflasche.
- Beachten Sie, dass die Mutter ein Linksgewinde hat. Sie wichtig für ist die Dichtheit für alle Verbindungen.
- Halten Sie mindestens 50 cm Abstand vom Grill zur Gasflasche.
- Halten Sie die Gasflaschen immer aufrecht, selbst wenn sie leer sind.
- **WARNUG:** Halten Sie die Gasflasche offenen Feuer und anderen Hitzequellen fern!

3-2 DICHTHEITSPRÜFUNG

- **ACHTUNG:** Eine Dichtheitsprüfung sollte immer vor der Inbetriebnahme erfolgen!
- Verwenden Sie für die Dichtheitsprüfung eine milde Seifenlauge, **NIEMALS eine Flamme** (z.B. eines Feuerzeugs oder Streichholzes).

- Das Gasflaschen-Ventil sollte in der Position OFF sein. Sobald die Seifenlauge auf alle Gasanschlüsse angewendet wird, muss das Ventil der Gasflasche in die Position ON gedreht werden.
- Es beginnen sich Seifenblasen zu bilden, wenn ein Leck vorhanden ist.
- Im Falle eines Lecks, kappen Sie sofort die Gasversorgung und tauschen Sie das schadhafte Teil aus.



4 BETRIEB

- Schalten Sie den Drehschalter 90 ° gegen den Uhrzeigersinn aus der 0-Stellung.
- Drücken und halten Sie die Taste, um den linken Brenner durch Drücken des roten Piezo-Zünders zu zünden.
- Halten Sie die Taste für etwa 10 Sekunden nach der Zündung gedrückt, bis die Flamme entzündet.
- Wenn die Flamme erlischt, wiederholen Sie nach ca. 2 Minuten die obigen Schritte,
- Wenn der linke Brenner in Betrieb ist, können die verbleibenden Brenner einfach durch Drücken der jeweiligen folgenden Schaltflächen gezündet werden.
- **HINWEIS:** Bei Betrieb mit einem Brenner, ist es nur möglich, die angrenzenden Brenner zu zünden. Die Brenner können durch Drehen des kleinen-bis-zur-großen-Flamme-Symbol variiert werden.
- Drehen Sie den Regler ganz nach rechts.
- Schließen Sie das Ventil der Gasflasche oder den Regler nach dem Gebrauch.
- Schließen Sie die Gasflasche und lassen Sie das Gerät an, bevor Sie das Gerät abkühlen lassen.

5 WARTUNG

- Verwenden Sie für das Reinigen der Außenflächen nur warmes Seifenwasser. Verwenden Sie niemals brennbare oder ätzende Reinigungsmittel.
- Achten Sie beim Waschen Ihres Gerätes darauf, dass der Brenner und der Zünder jederzeit trocken bleiben. Wenn die Gas-Steuerung nass wurde, benutzen sie sie nicht mehr! Diese müssen dann ersetzt werden.
- Die Luftwege müssen frei sein. Halten Sie Brenner und Umluftgänge sauber.
- Lagern Sie den Gasbräter an einem trockenen, witterungsgeschützten Ort.

6 FEHLERBEHEBUNG

PROBLEM	MÖGLICHE URSACHE
Brenner zündet nicht	Defekte Zünder
	Defekte Thermoelement
	Verschmutzte Zündkerze
	Defekter Druckregler
	Leere Gasflaschen
	Knick im Gasschlauch
	Verstopfter Hahn
Brenn Dosis nicht vollständig verbrennt	Gasflasche ist (fast) leer
	Knick in Gasschlauch
	Der Haupthahn der Gasflasche ist nicht vollständig geöffnet
	Düse verstopft
	Defekter Gashahn

7 ENTSORGUNG

Im Falle der Entsorgung dieses Gerätes wenden Sie sich bitte an die DEMA Vertriebs-GmbH, Ihren lokalen Händler oder einen lokalen Wertstoffverwerter. Führen Sie das Gerät keinesfalls einer kommunalen Sammelstelle zu! Entsorgen Sie das Gerät keinesfalls über den normalen Hausmüll! Sie leisten damit einen wichtigen Beitrag zur Erhaltung der Umwelt.

8 TECHNISCHE DATEN

Anschlussdruck	50 mbar
Kategorie	I3B/P
Gastyp	G30/G31
Verbrauch	728g/h
Leistung	10 kW
Maße Grillplatte	590 x 470 mm
Gewicht	ca. 14,5 kg

9 CE-KONFORMITÄTSERKLÄRUNG

EU-Konformitätserklärung

EU Declaration of Conformity

Hiermit erklären wir,
We herewith declare

DEMA-Vertriebs GmbH
Im Tobel 4, 74547 Übrigshausen, Germany

Dass das nachfolgend bezeichnete Gerät aufgrund seiner Konzipierung und Bauart sowie in der von uns in Verkehr gebrachten Ausführung den einschlägigen, grundlegenden Sicherheits- und Gesundheitsanforderungen den EU-Richtlinien entspricht.

That the following Appliance complies with the appropriate basic safety and health requirements of the EU Directive based on its design and type, as brought into circulation by us.

Bei einer mit uns nicht abgestimmten Änderung des Gerätes verliert diese Erklärung ihre Gültigkeit.

In case of alteration of the machine, not agreed upon by us, this declaration will cease to be valid.

Bezeichnung des Geräts:

Machine Description:

Gasbräter 3 Flammen

Hersteller Modell-Nummer:

Manufacturer Model-number:

K1103

Hersteller / CE-Halter:

Manufacturer / CE-Holder:

**NINGBO INNOPOWER HENGDA
METAL PRODUCTS CO., LTD
Ningbo City, Zhejiang, China**

Importeur:

Importer:

**DEMA Vertriebs-GmbH
Im Tobel 4, 74547 Übrigshausen**

DEMA-Artikel-Nr.:

DEMA-Article-No.:

17545

Einschlägige EU-Richtlinien:

EU-Directives:

2016/426/EU (Modul B)

Angewandte harmonisierte Normen:

Applicable harmonized standards:

EN 498

Zertifikatsnr (PIN):

Certificate number (PIN):

0063CL7046

Prüfinstitut:

Testing institut:

**Kiwa Nederland B.V. (#0063)
Wilmersdorf 50 / P.O. Box 137
7300 AC APELDOORN / NL**

Dokumentenverantwortlicher:

Responsible for Documents:

**R. Gut
Birkichstrasse 8
74549 Wolpertshausen**

Ort:

Place:

Übrigshausen

Datum:

Date:

28.10.2022

Herstellerunterschrift:

Authorised Signature:



Angaben zum Unterzeichner:

Title of Signatory:

Hr. Abendschein, Geschäftsführer