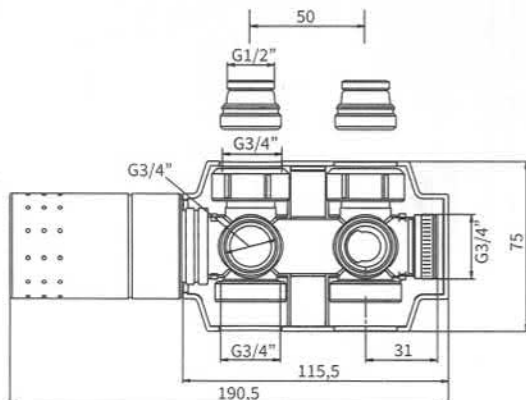
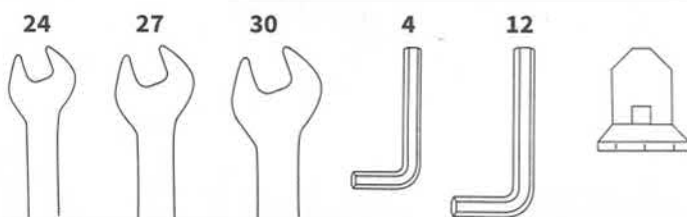
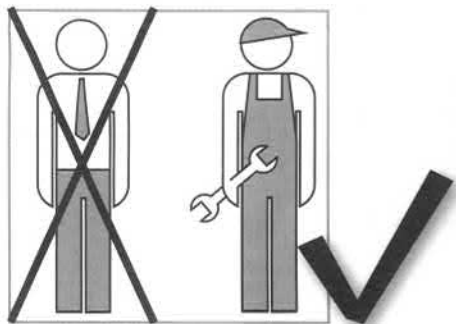
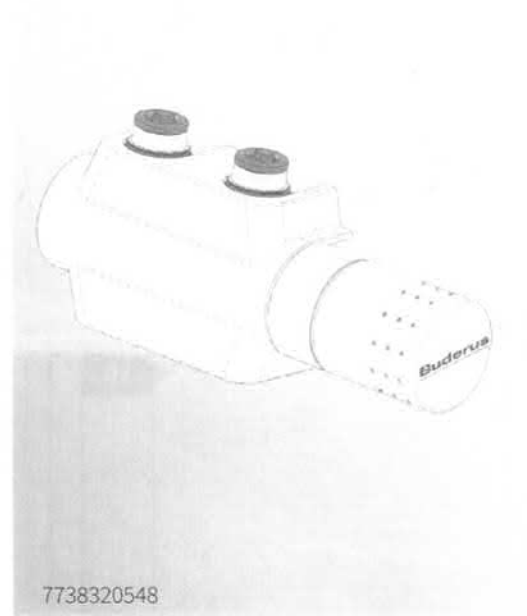
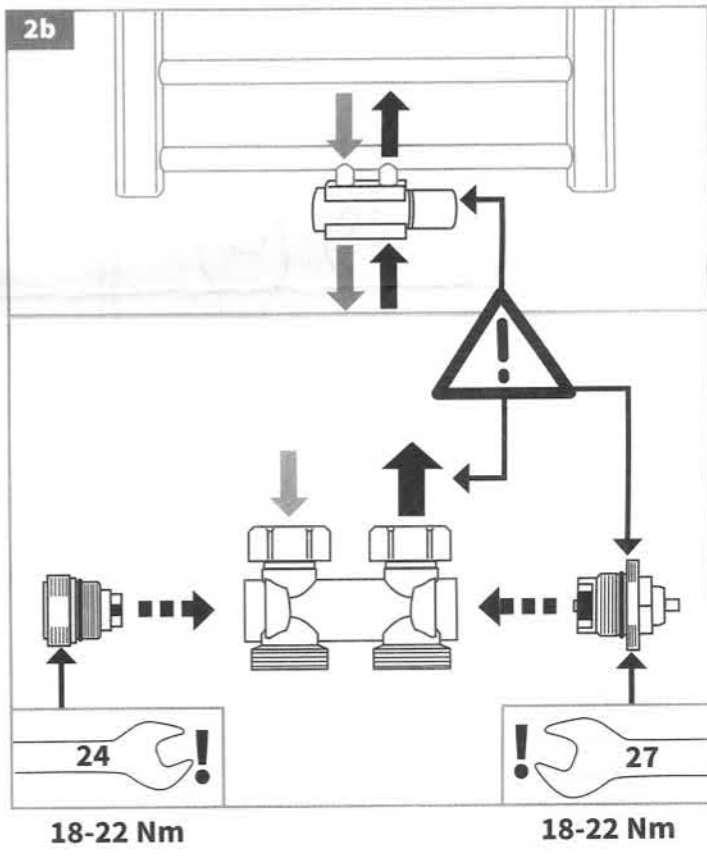
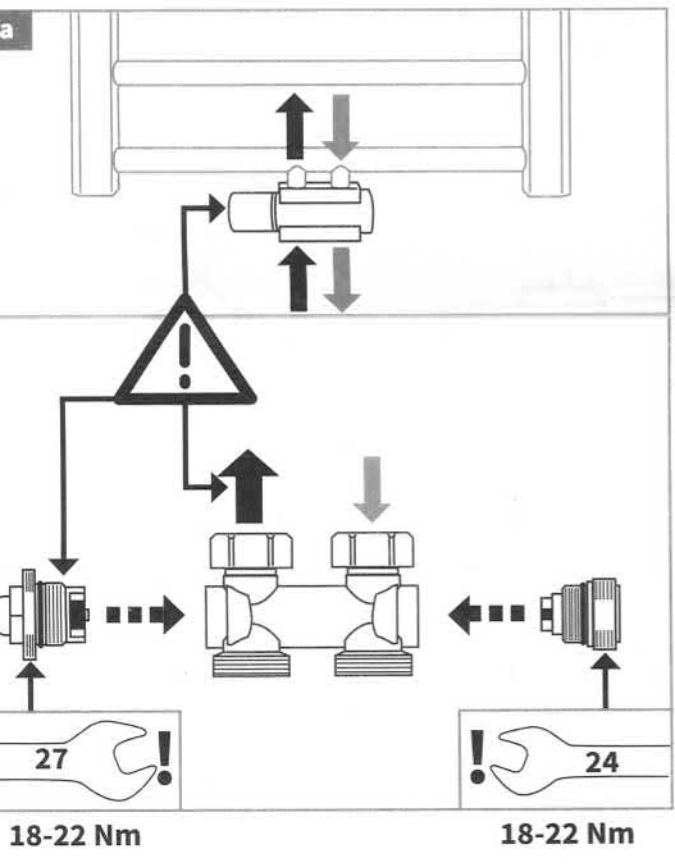
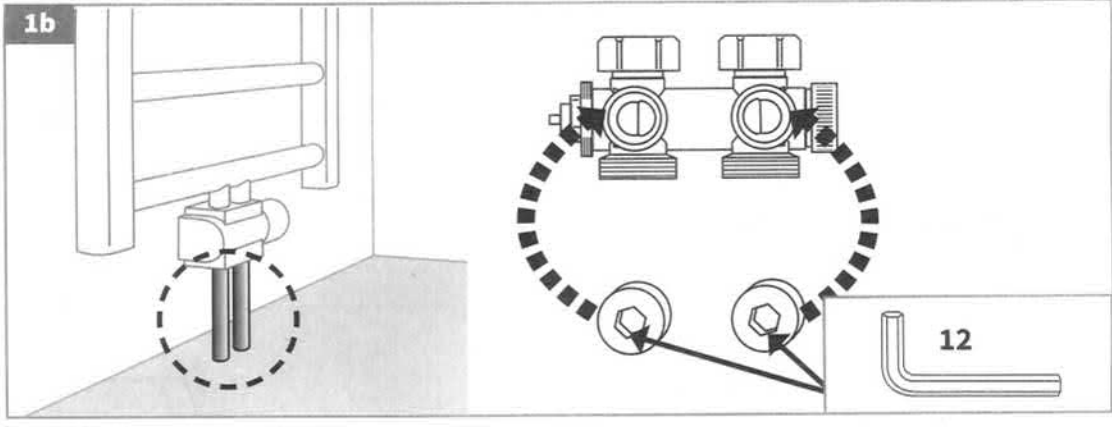
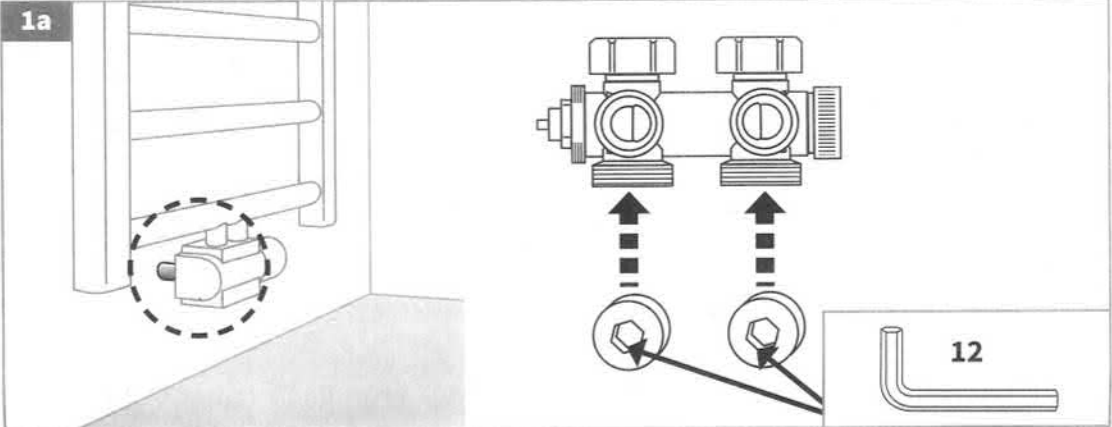


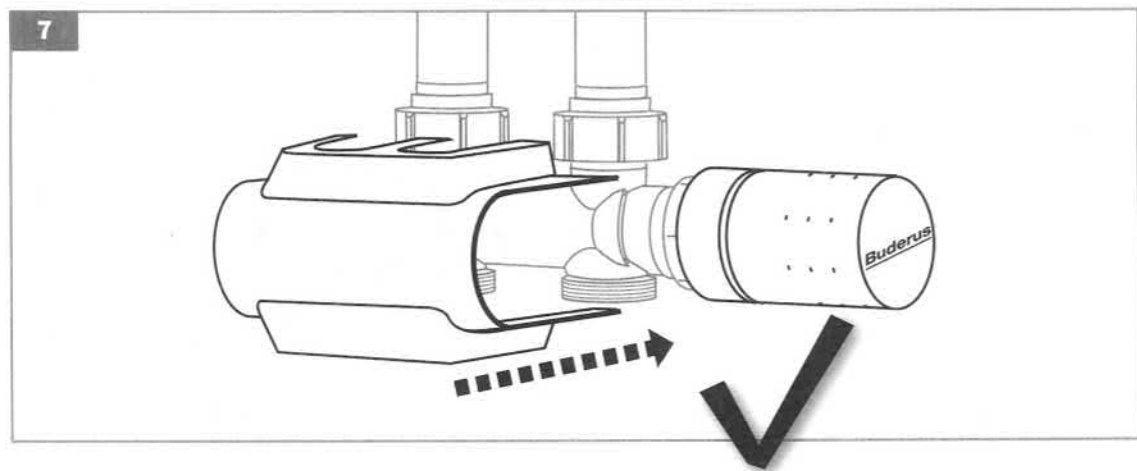
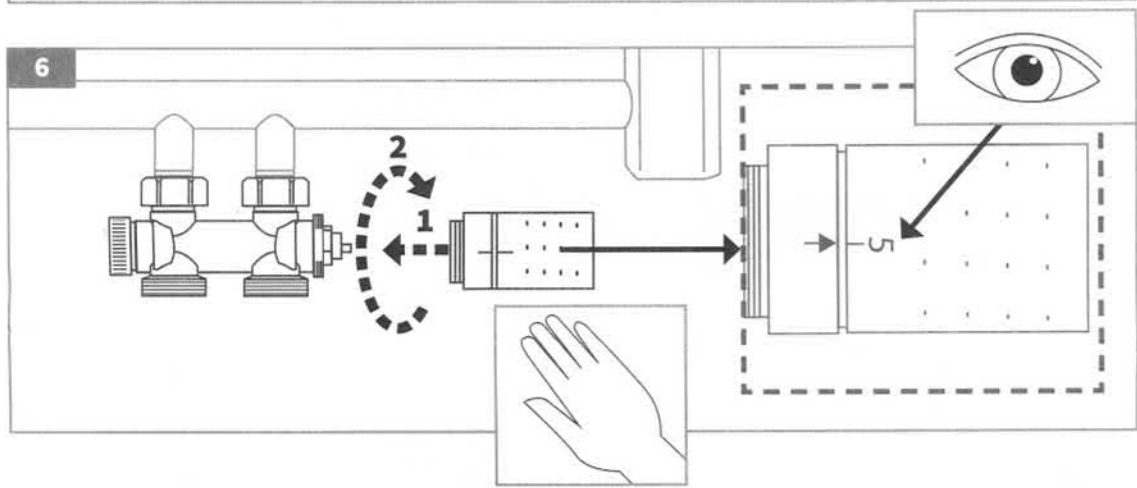
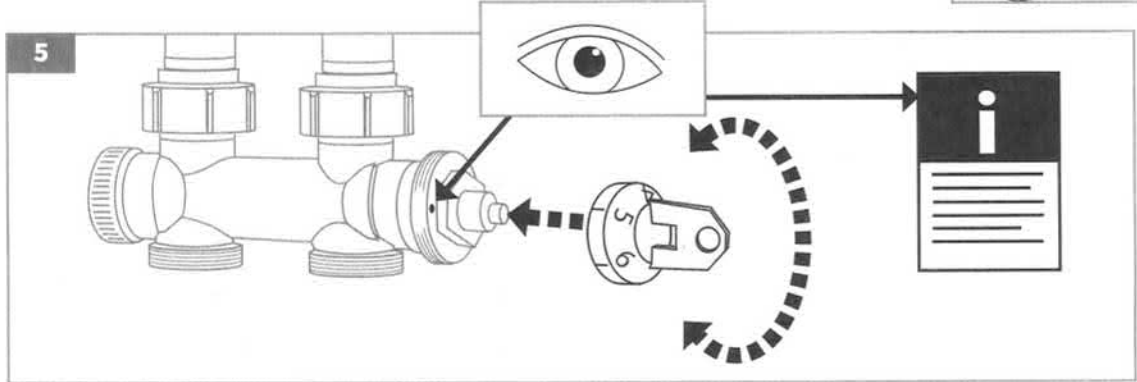
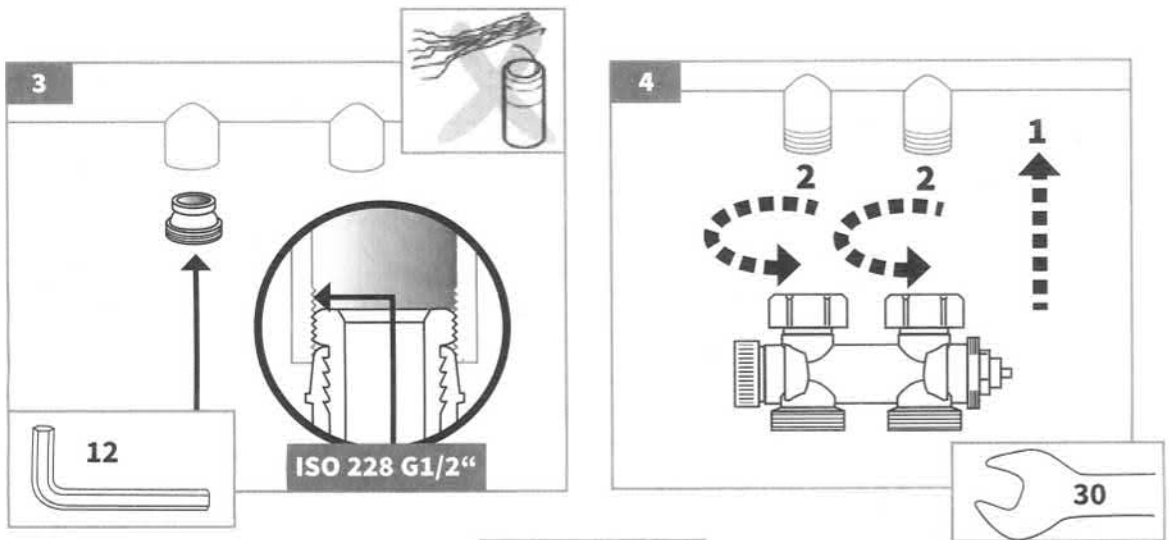
# Buderus

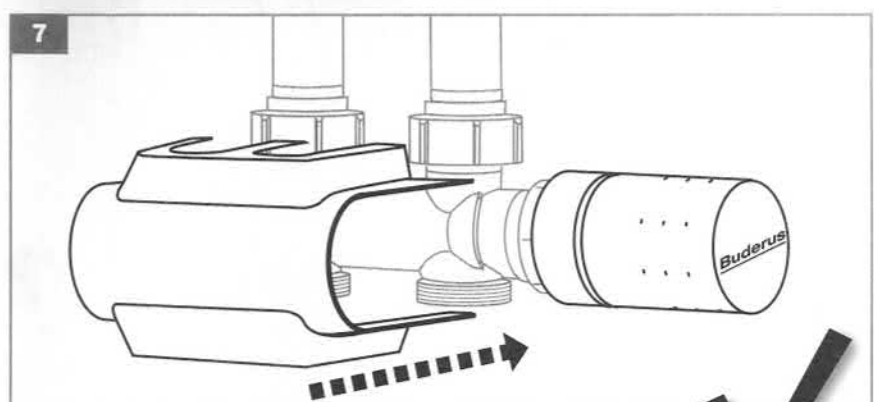
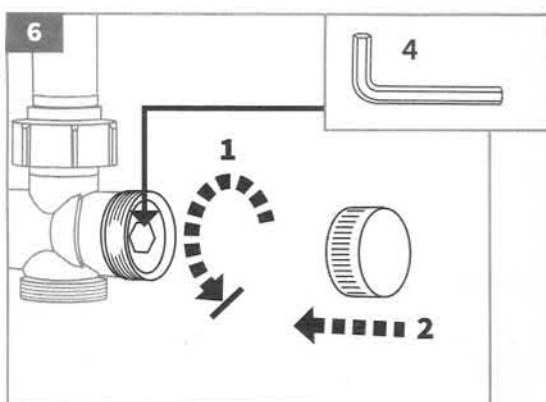
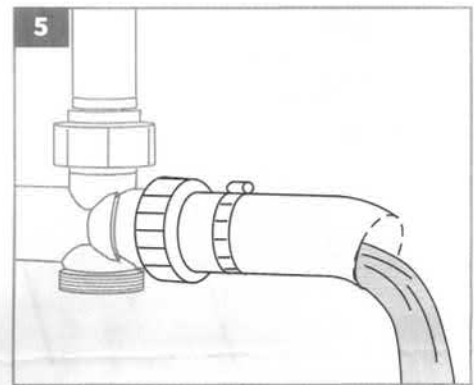
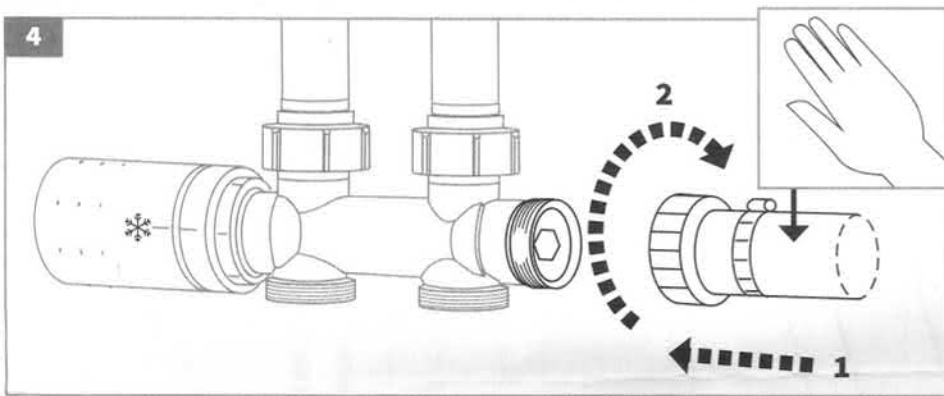
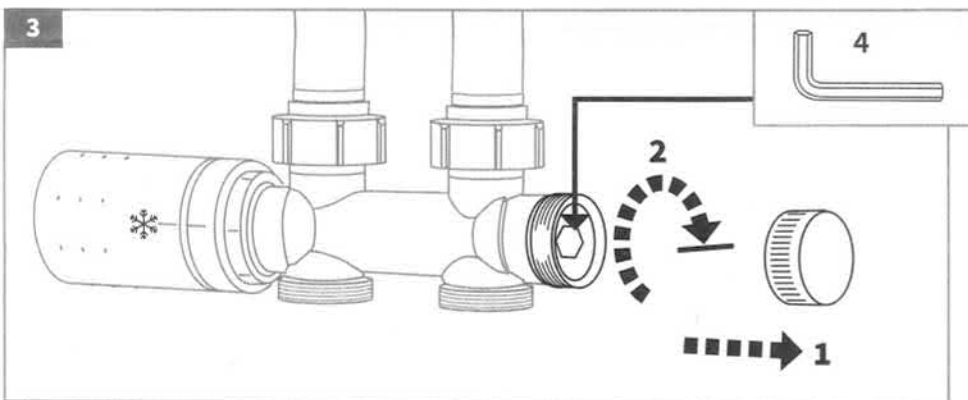
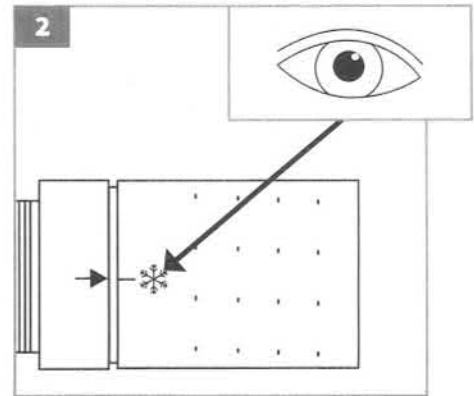
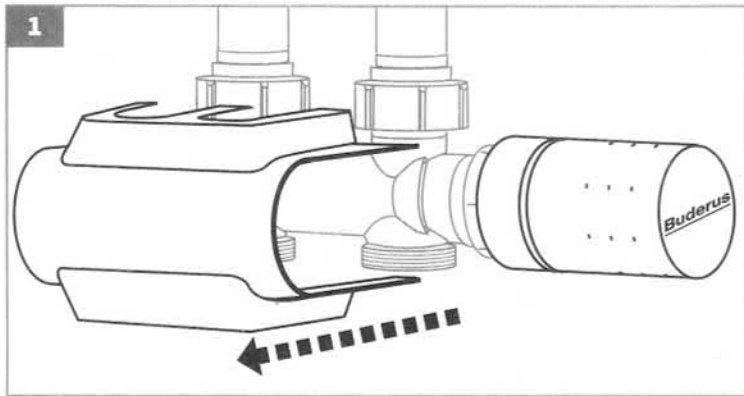


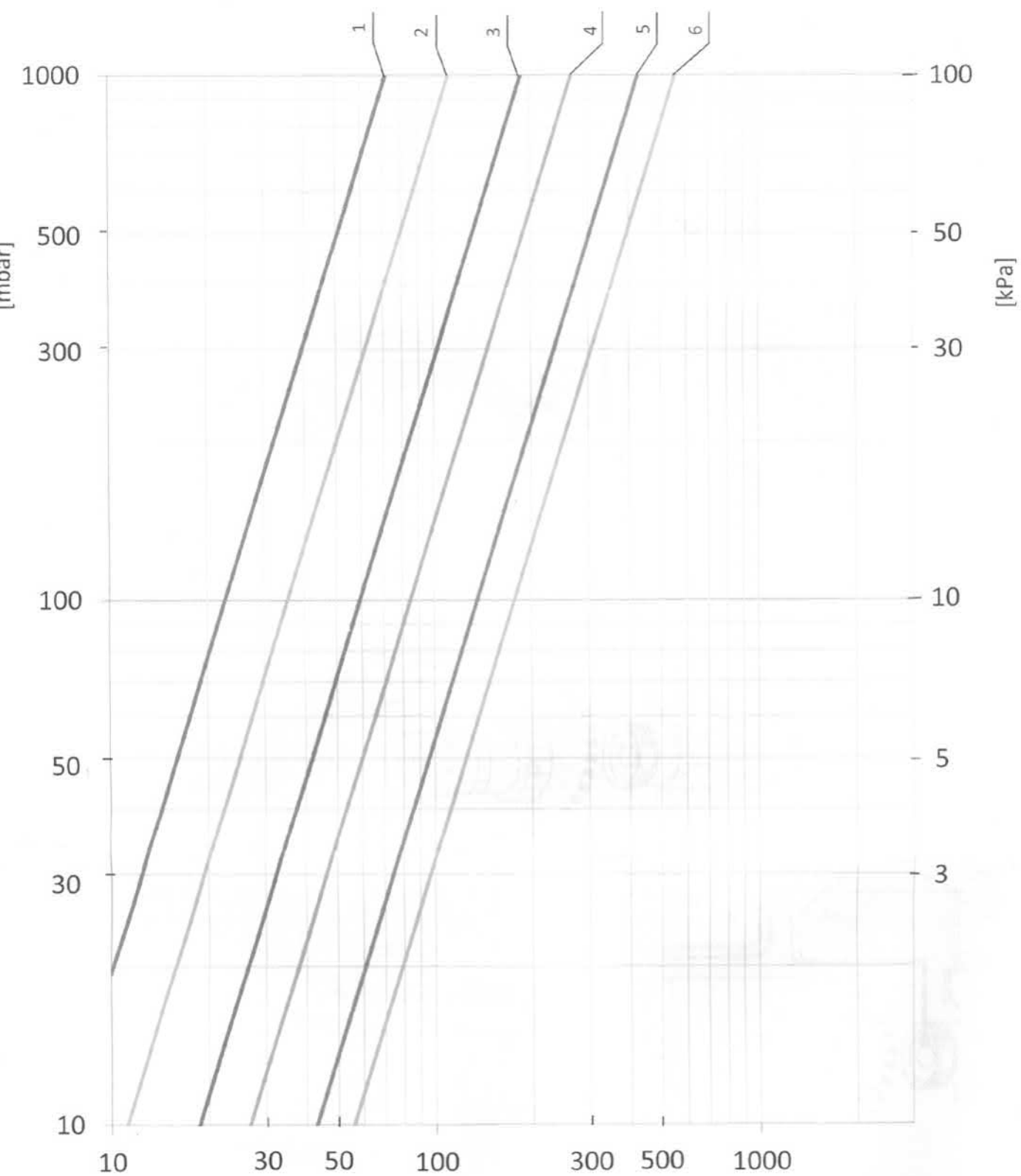


x 110°C (230°F)  
 x 10 bar  
 D VDI 2035









	1	2	3	4	5	6
vs	0,07	0,11	0,19	0,27	0,43	0,56