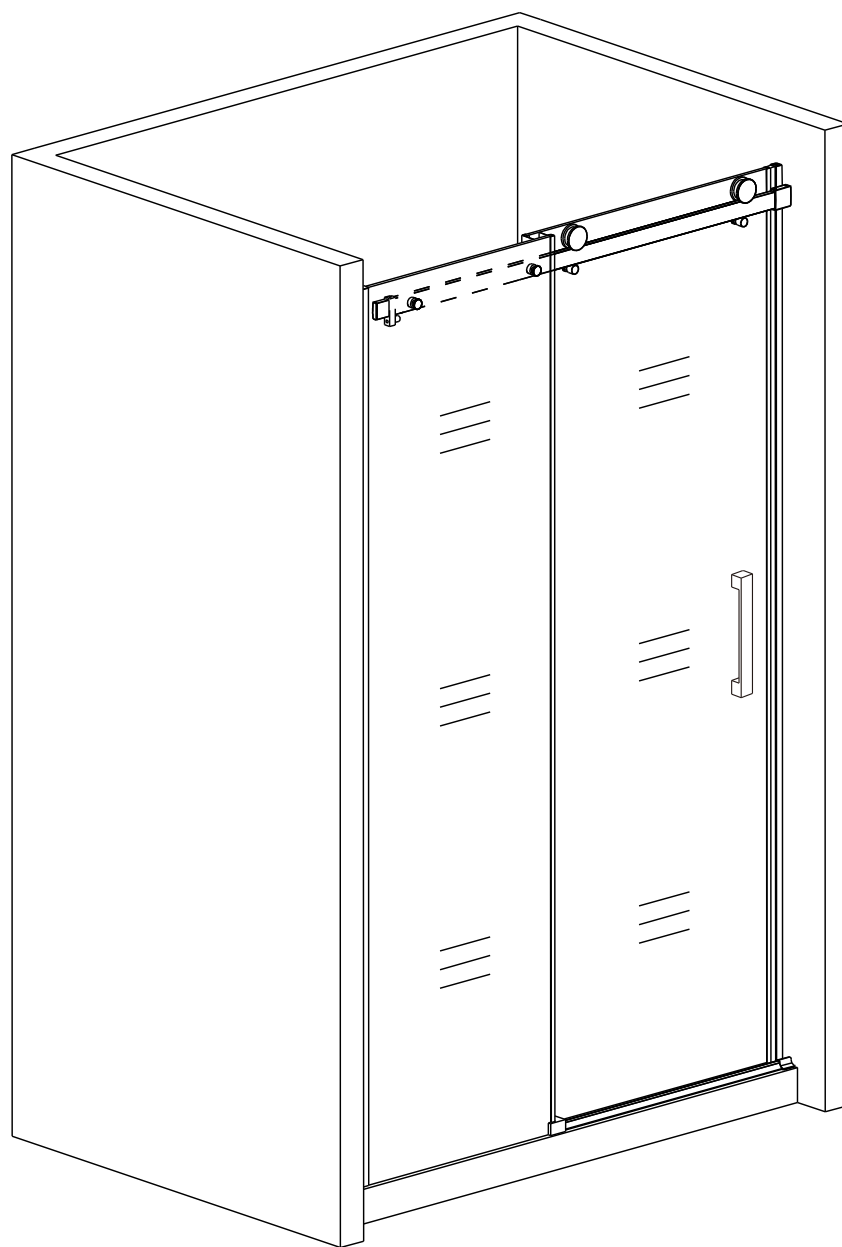


Manual de Instalación



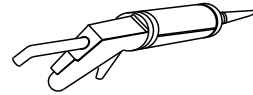
HERRAMIENTAS NECESARIAS



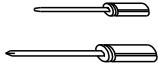
Lápiz



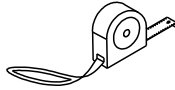
($\varnothing 6$, $\varnothing 3,2$) Broca



Pistola de silicona y silicona



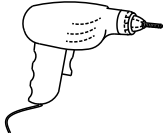
Destornillador plano y de cruz



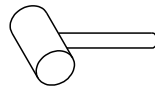
Cinta métrica



Nivelador



Taladro




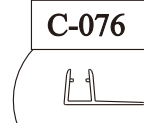
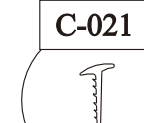
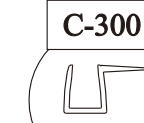
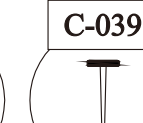
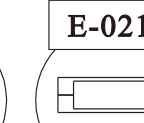




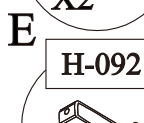


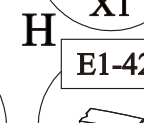
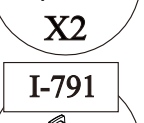

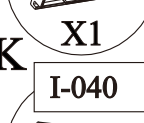


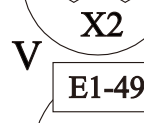


Mazo de goma



Llave L

LISTA DE EMPAQUE

 A X1	 B X1	 C X1	 D X1	 E X2	 F X1	 G X1	 H X1
 I X2	 J X2	 K X1	 L X2	 M X1	 V X2	 O X1	 P X1
 Q X1	 R X2	 S X6	 T X4	 U X2	 W X1		

Las siguientes piezas corresponden al perfil de pared y estarán embaladas por separado y podrá combinarse con la mampara.

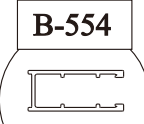

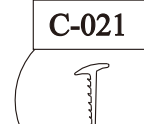
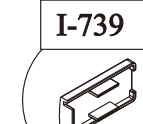

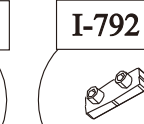
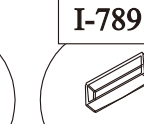

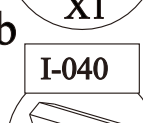

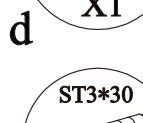


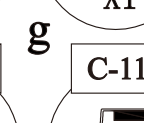

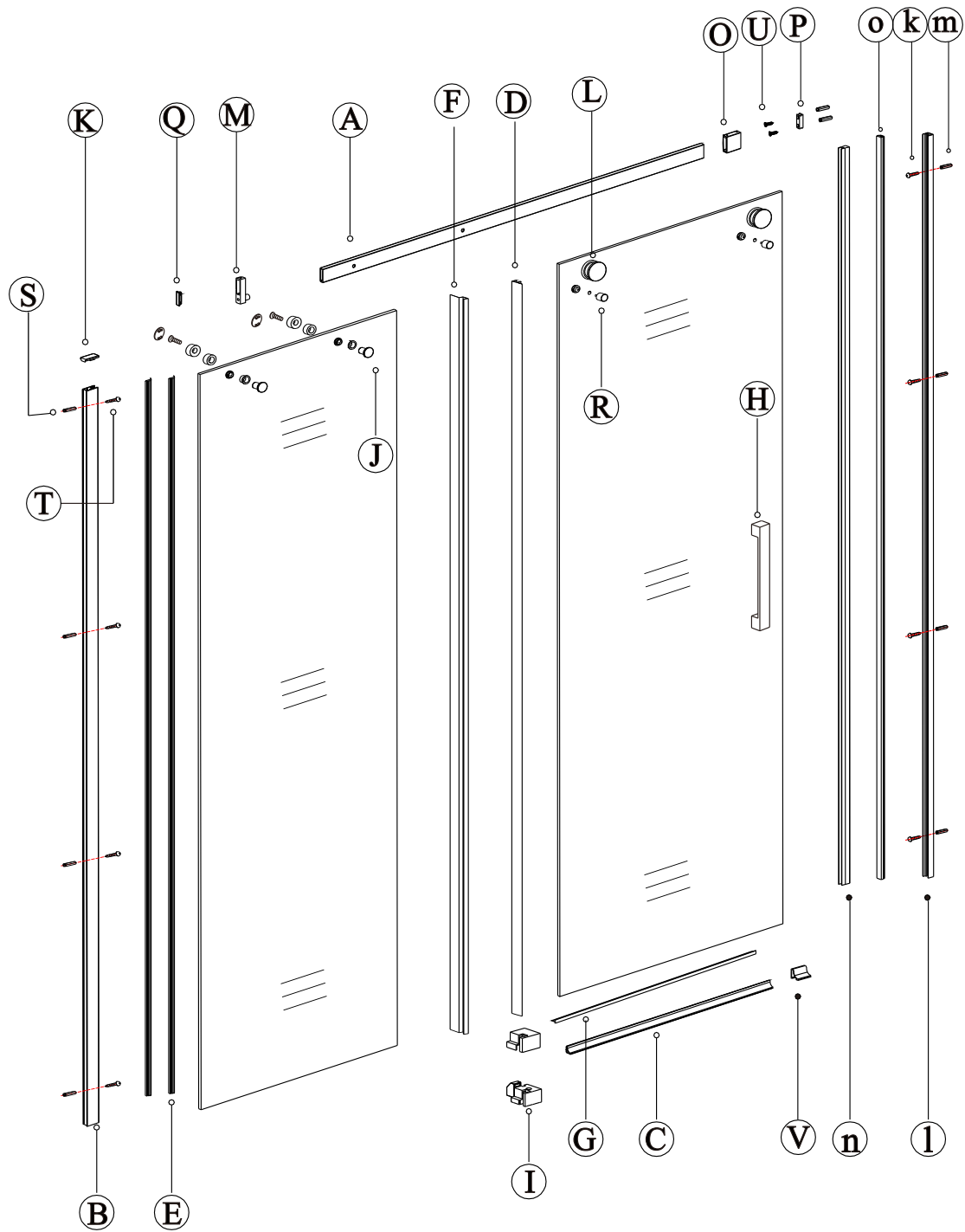
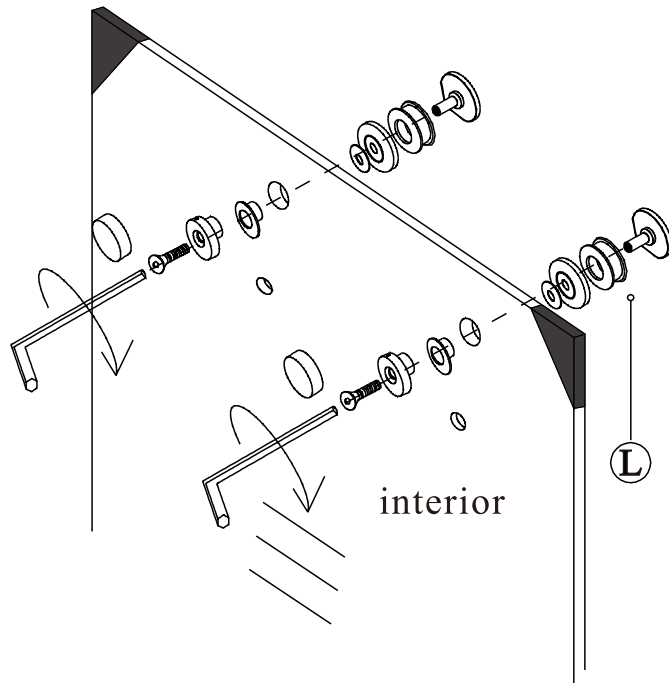
 a X1	 b X1	 c X2	 d X1	 e X2	 f X1	 g X1
 h X1	 m X4	 j X2	 k X4	 l X1	 n X1	 o X1
 q X4						

Diagrama esquemático del producto

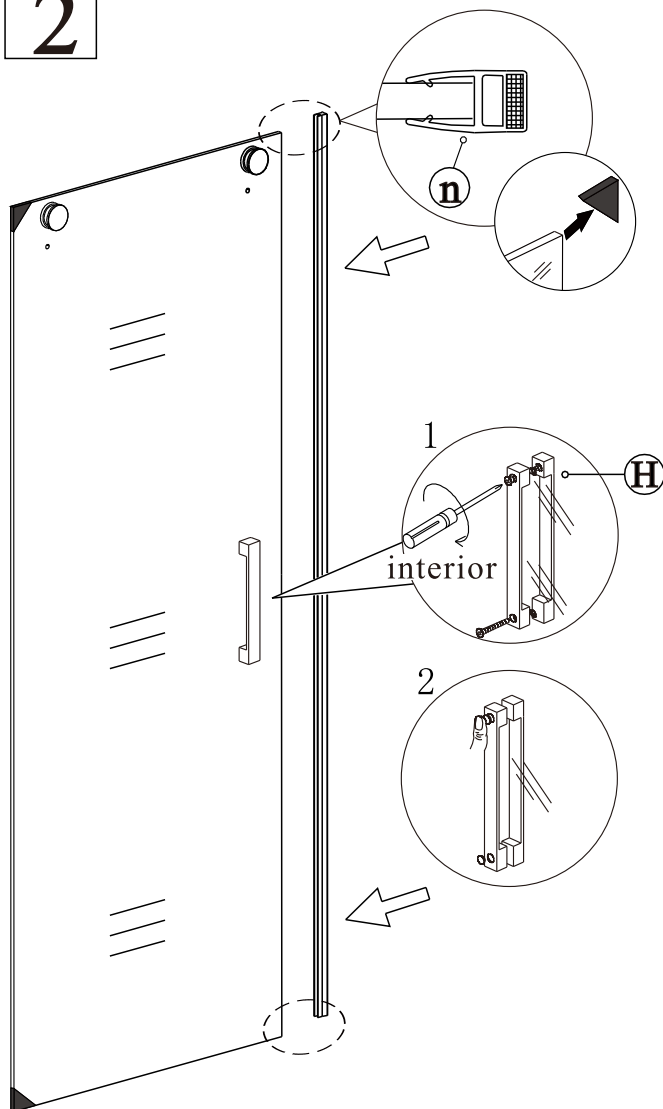


1

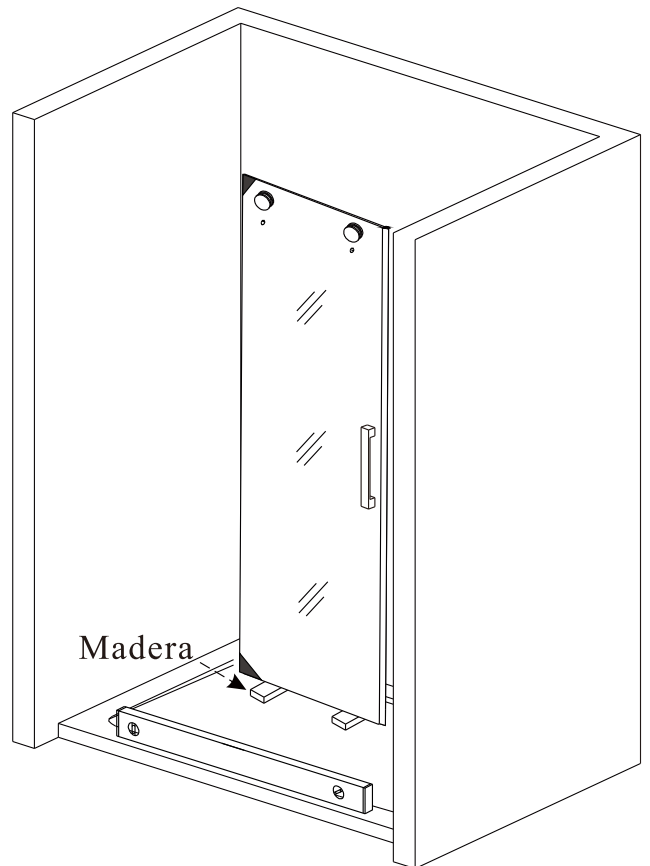


Matener puestas las protecciones esquineras del cristal, quitar al momento de montar el cristal e instalar los otros accesorios.

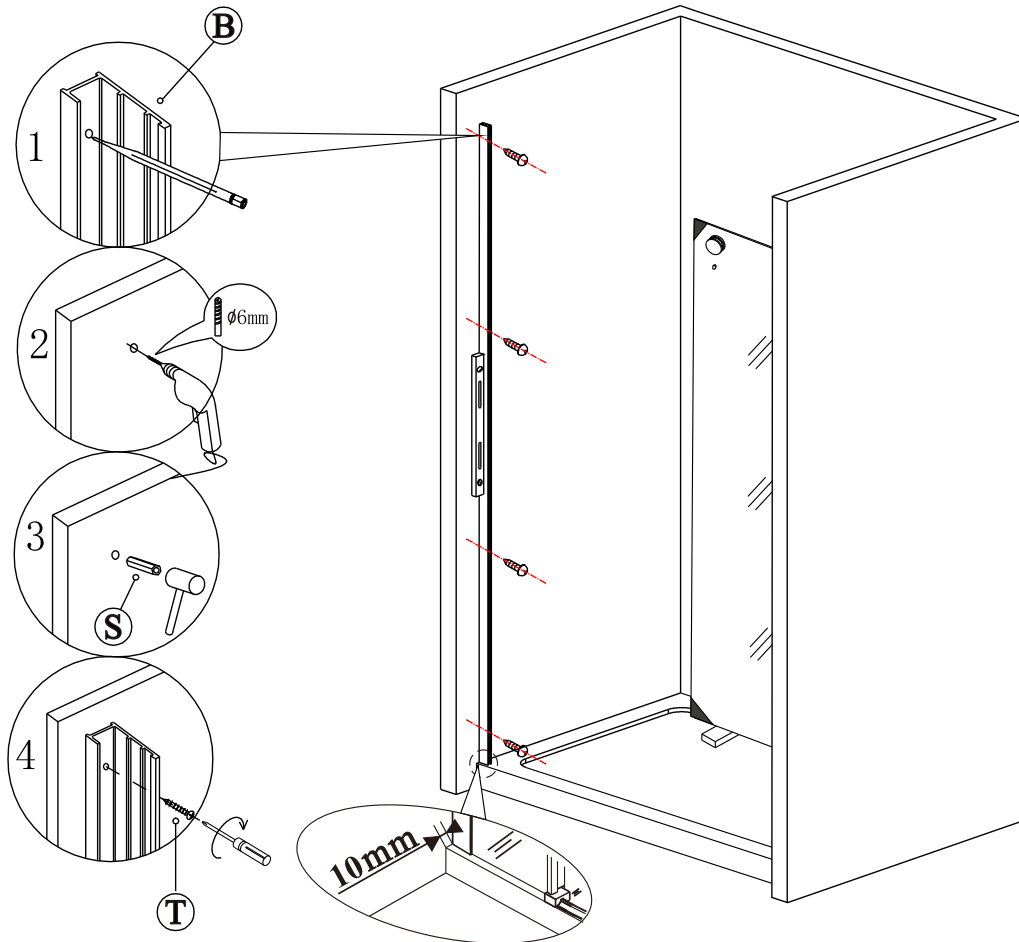
2



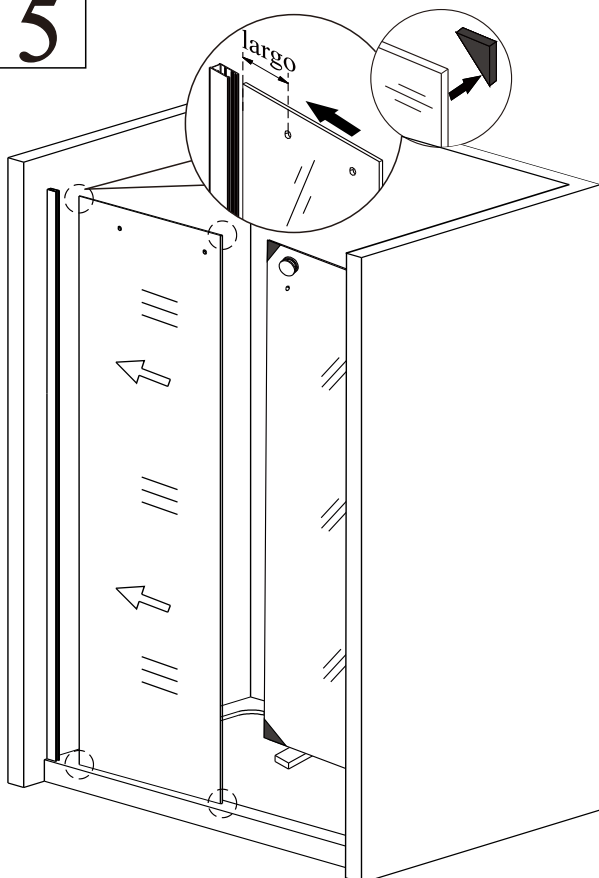
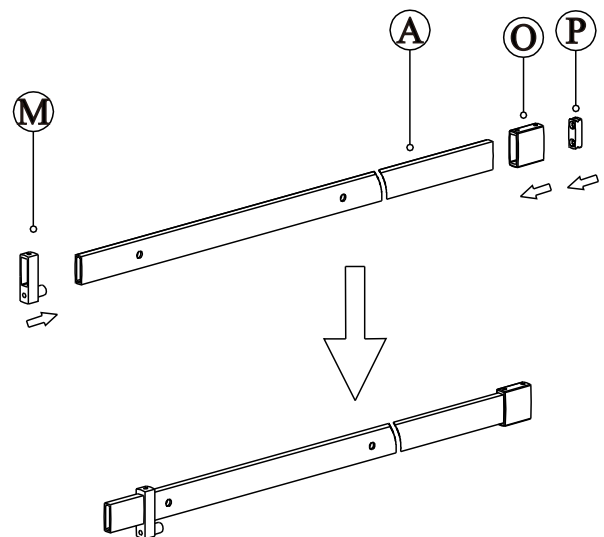
3



(3)

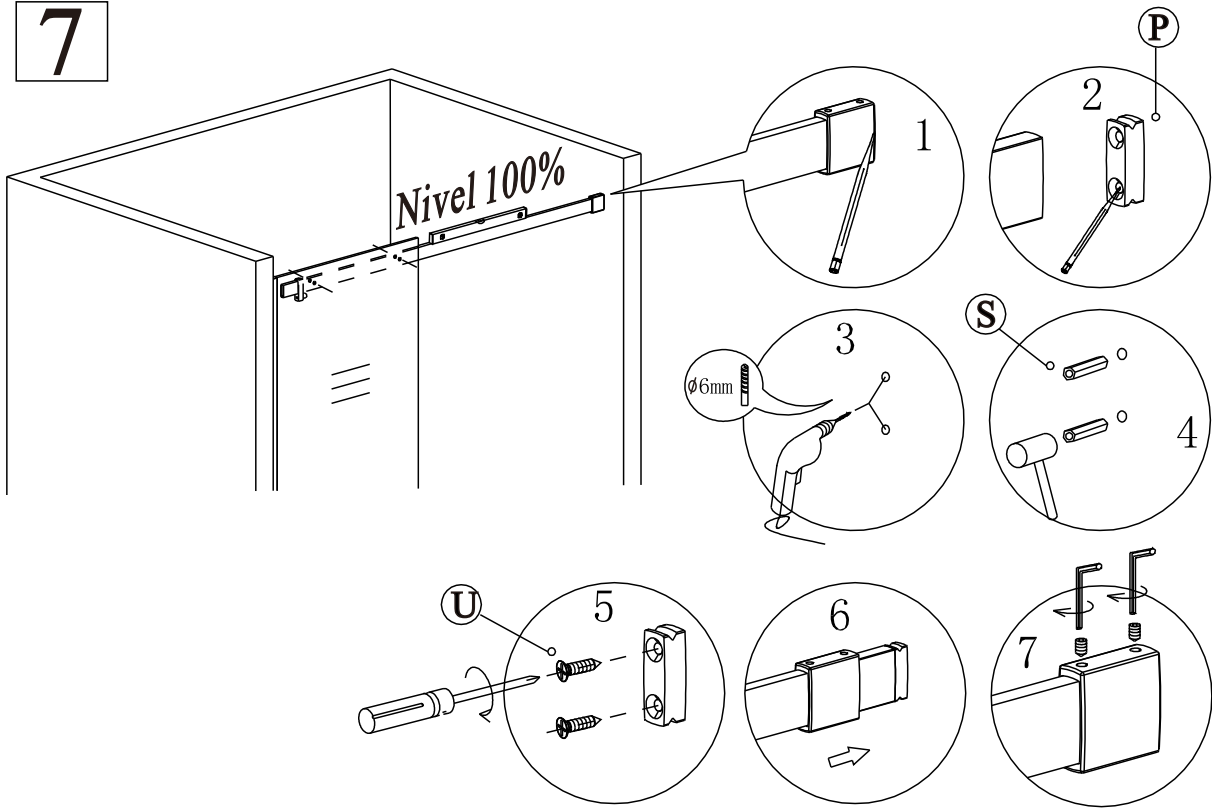
4

Instalar el perfil de pared por lo menos 10mm del borde del plato de ducha, así dar espacio para instalar el guía del cristal.

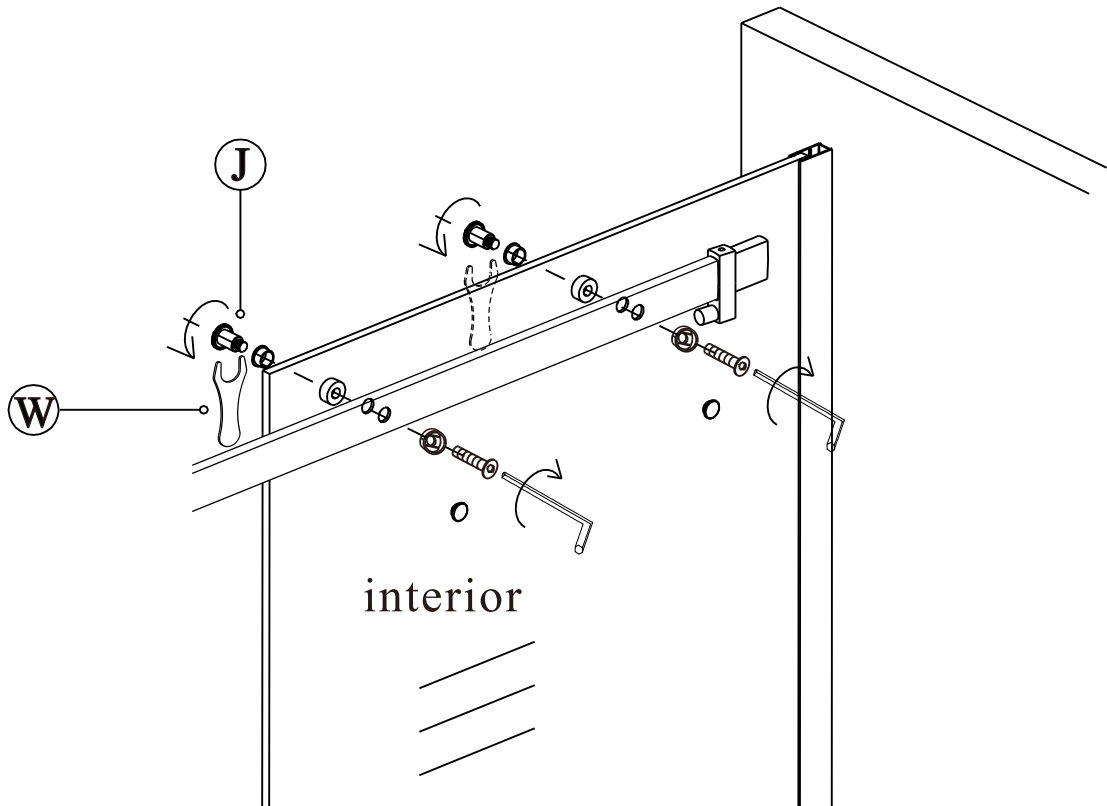
5**6**

(4)

7

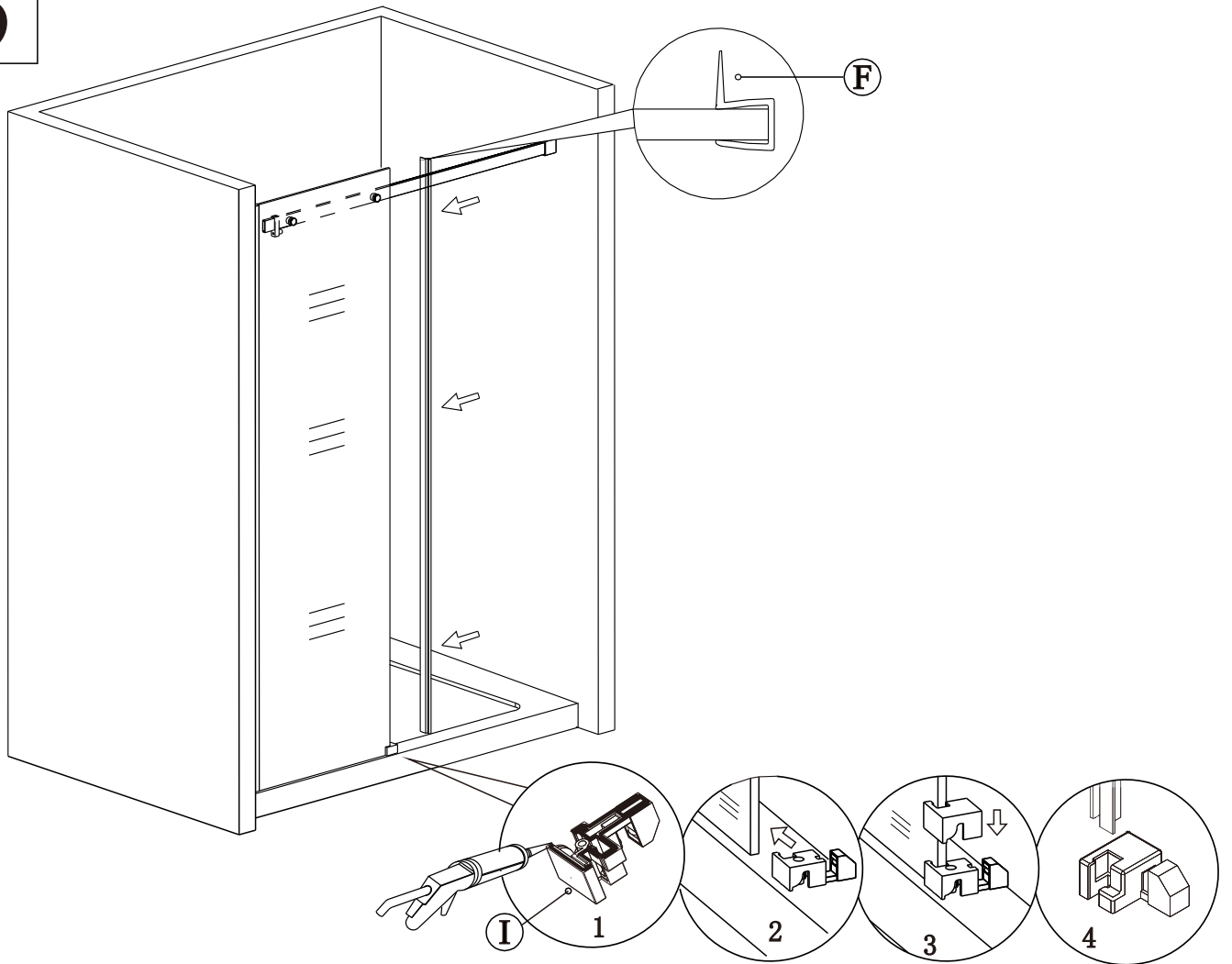


8

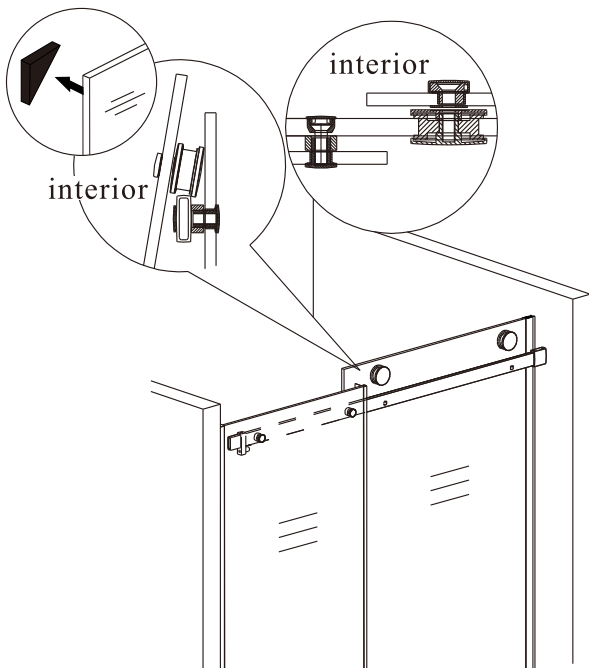


(5)

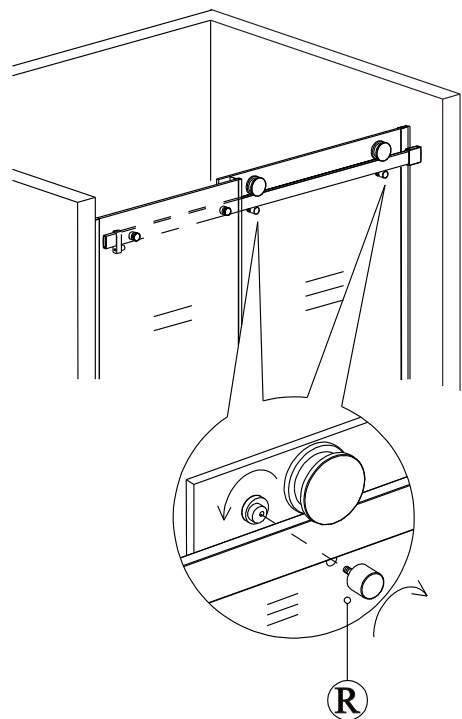
9



10

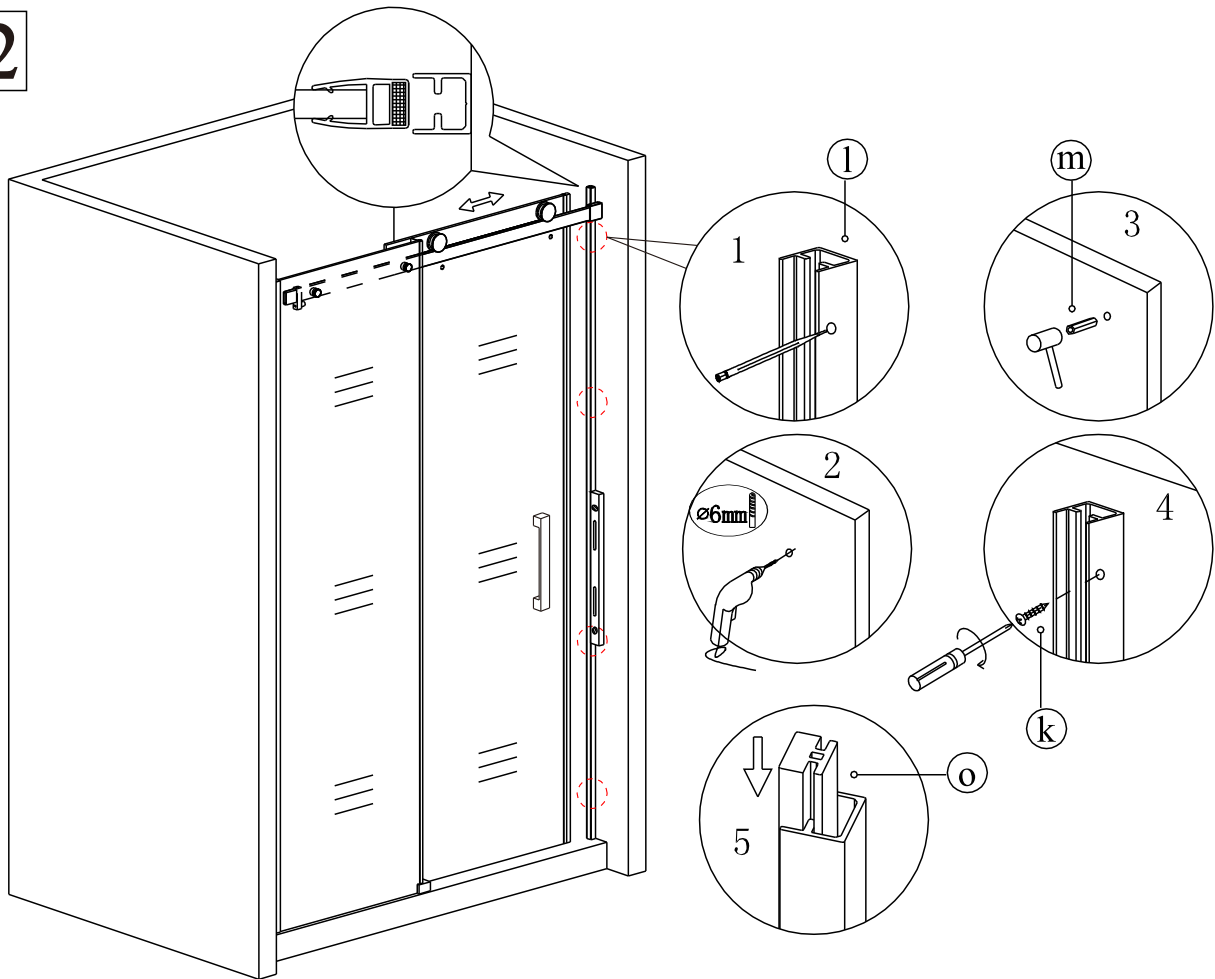


11

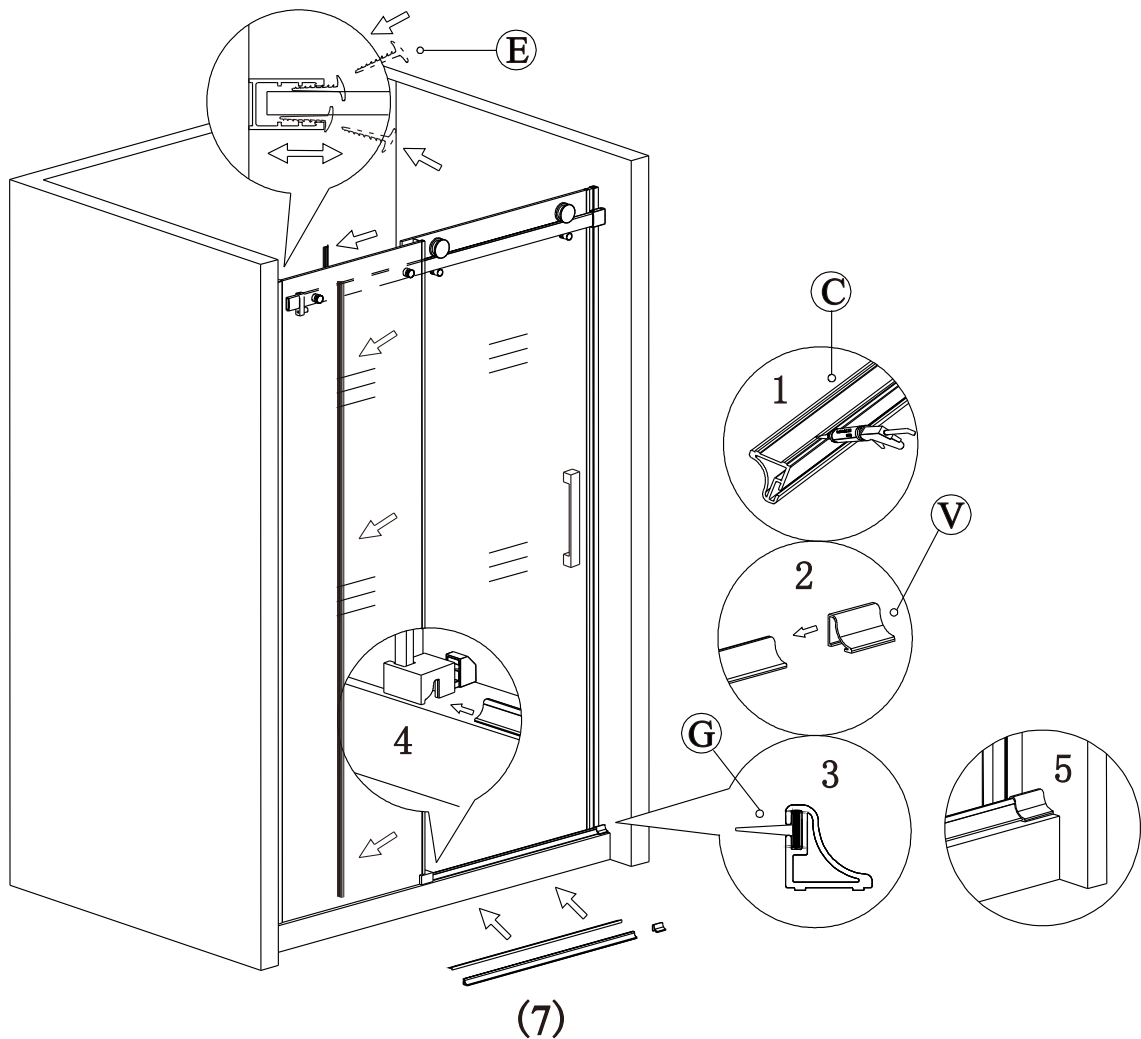


(6)

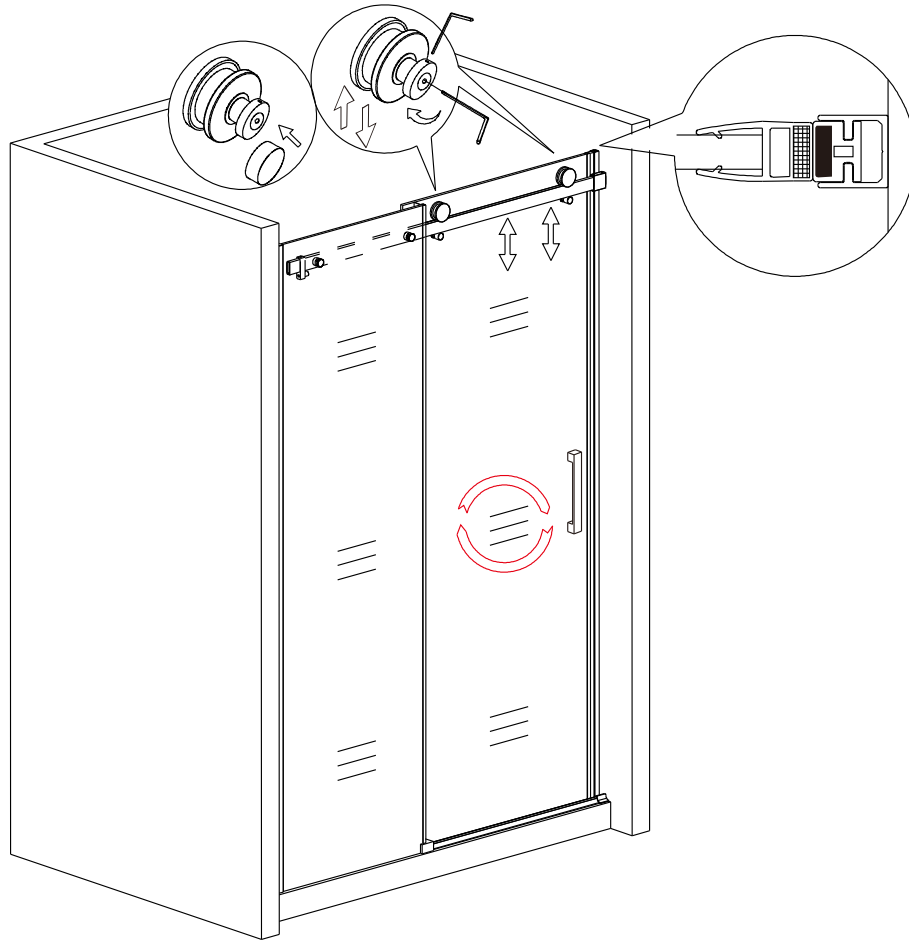
12



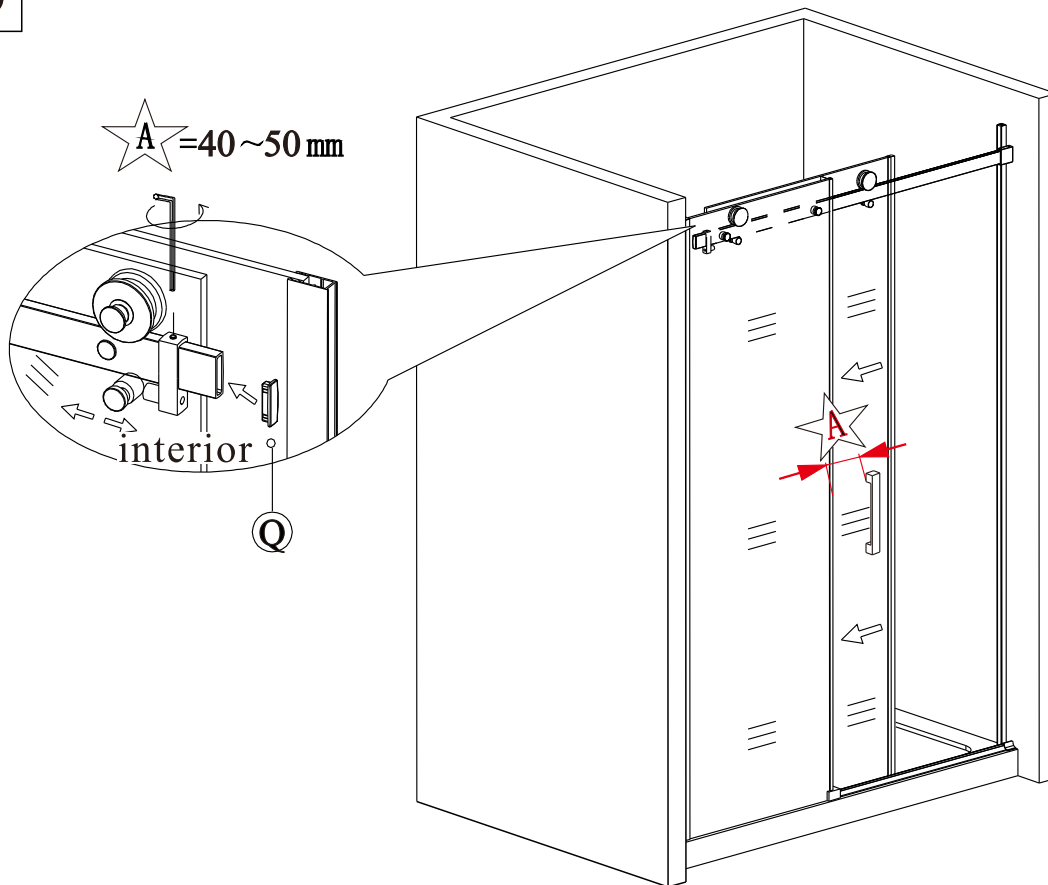
13



14

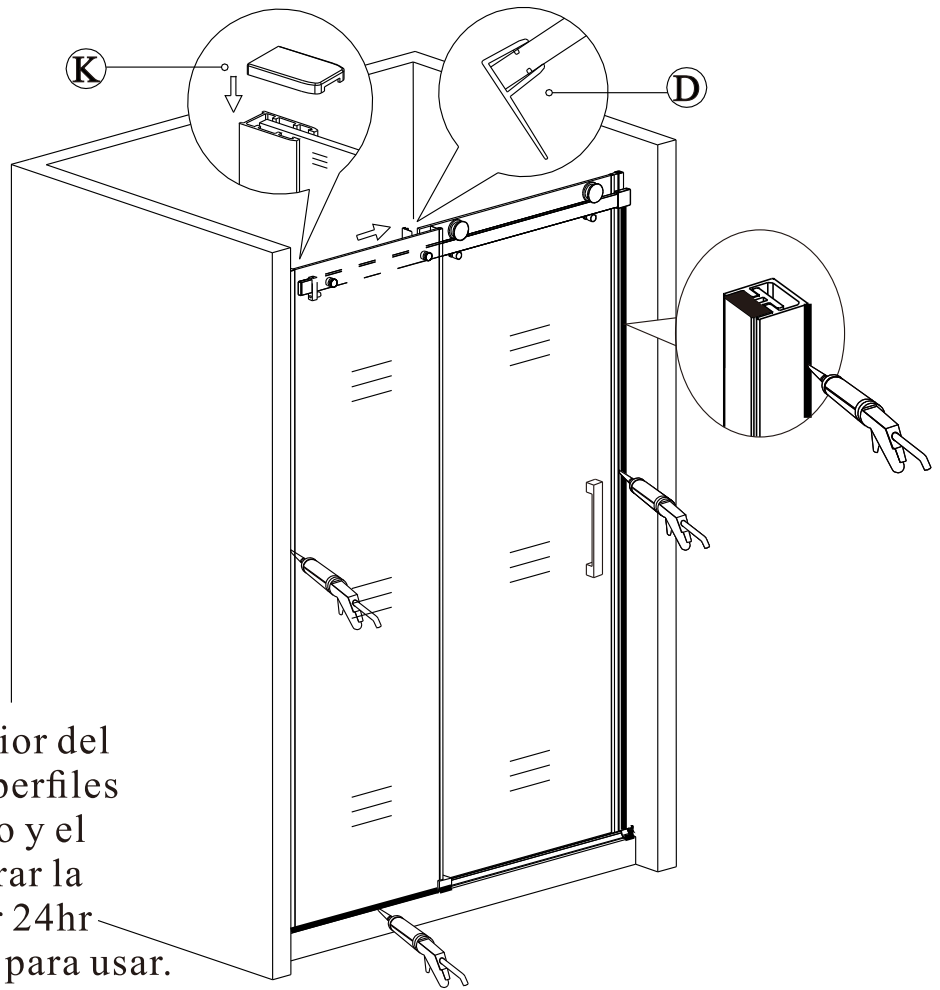


15



(8)

16

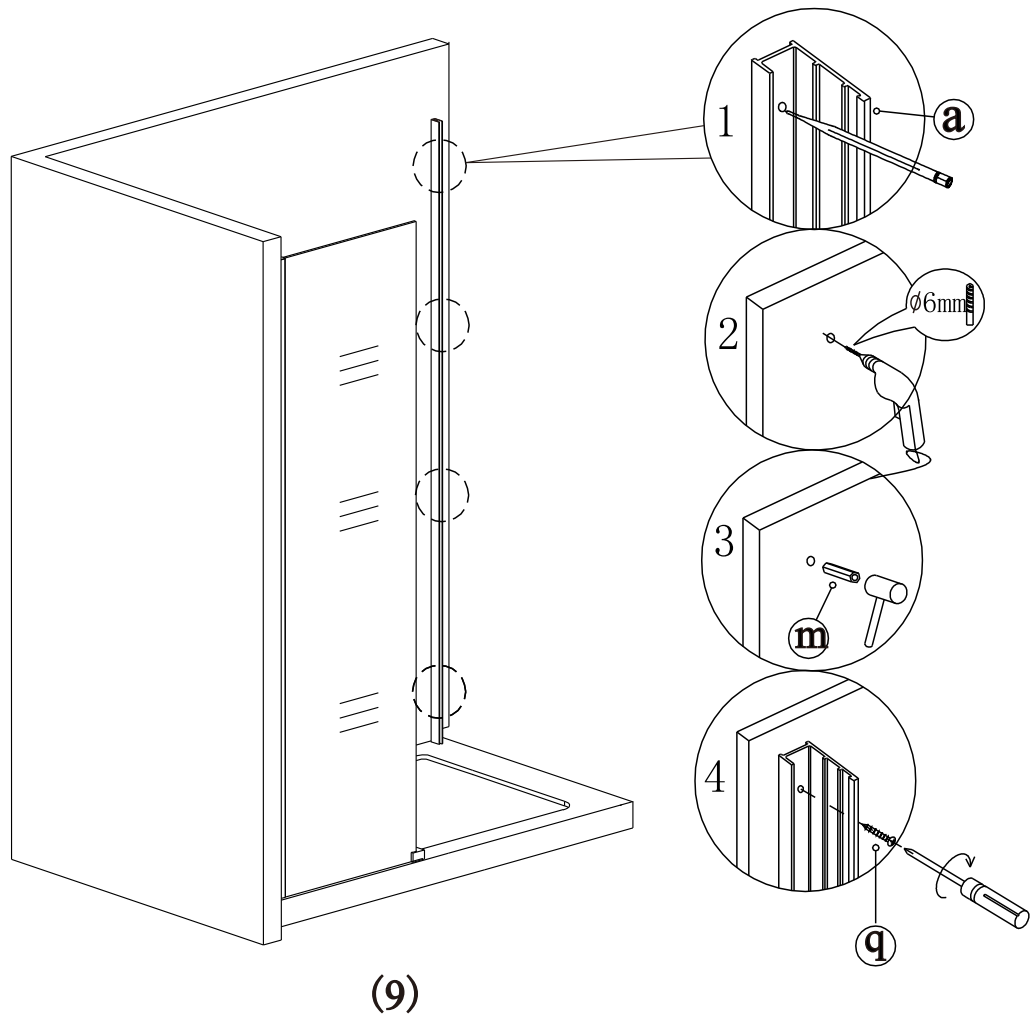


Aplicar silicón en el exterior del cuarto de ducha entre los perfiles y la pared; y entre el marco y el plato de ducha, para mejorar la impermeabilidad. Esperar 24hr después de aplicar silicón para usar.

17

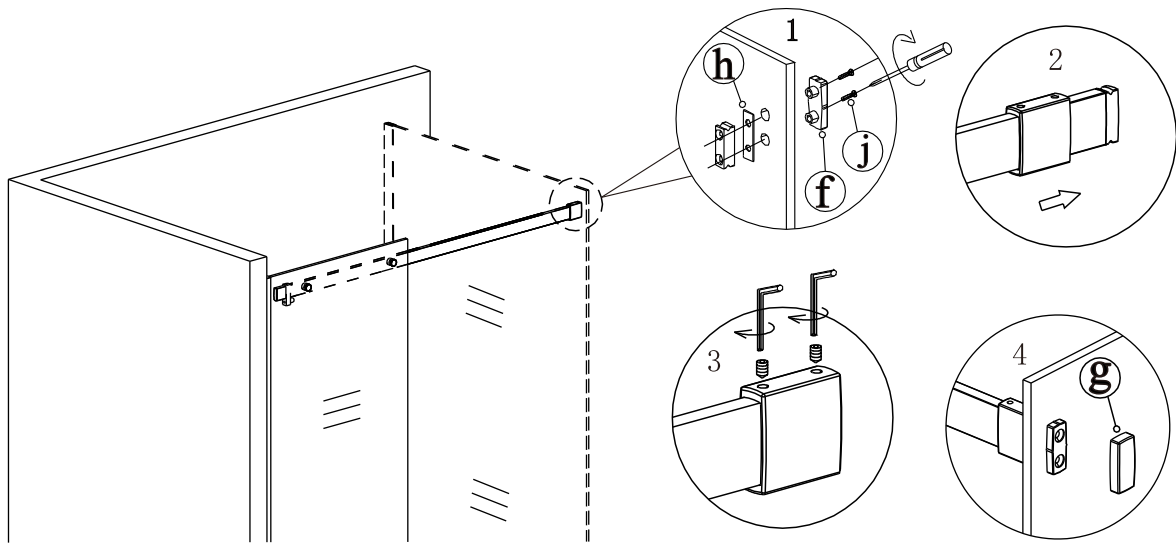
Combinación con panel lateral

a

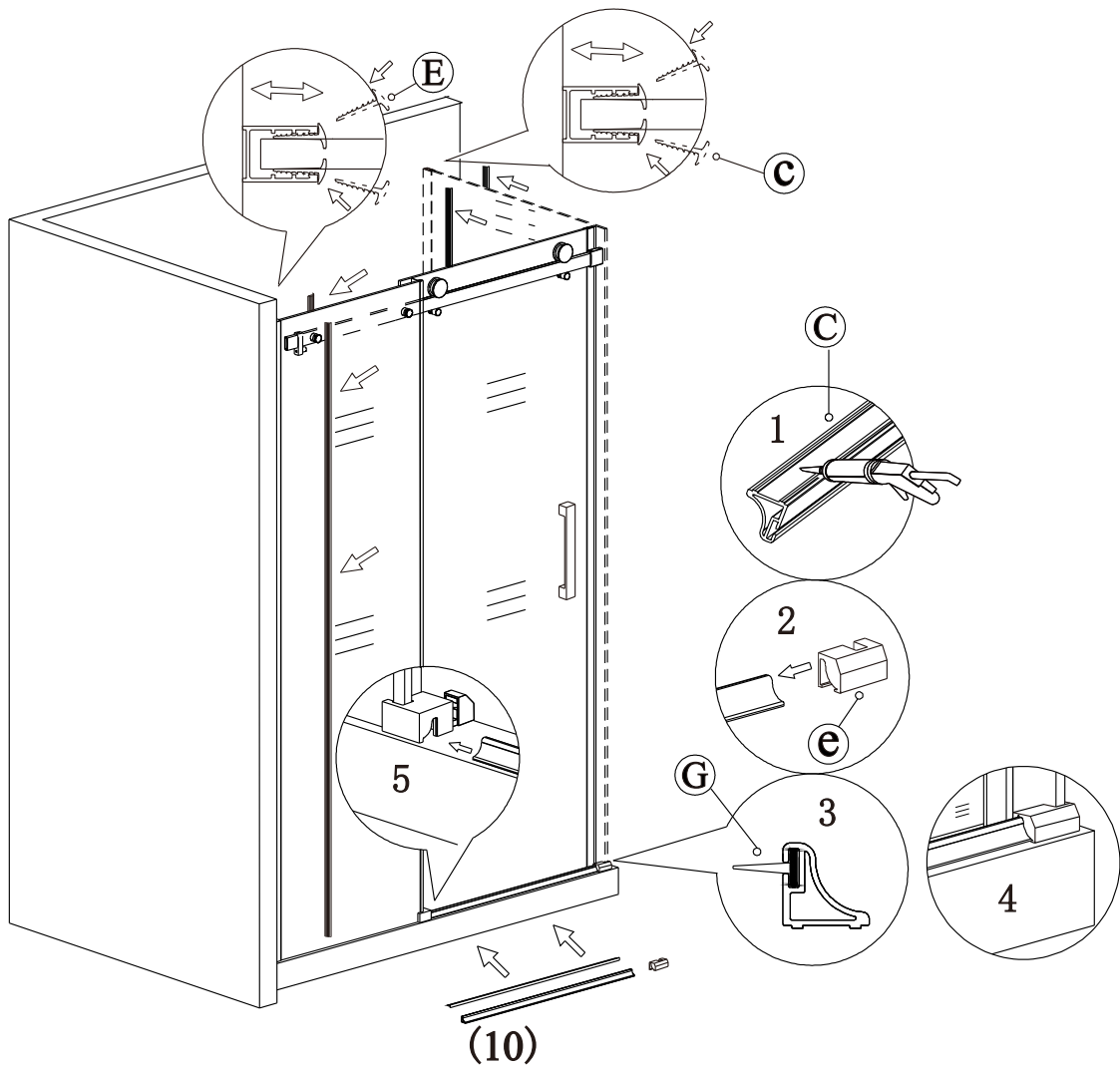


(9)

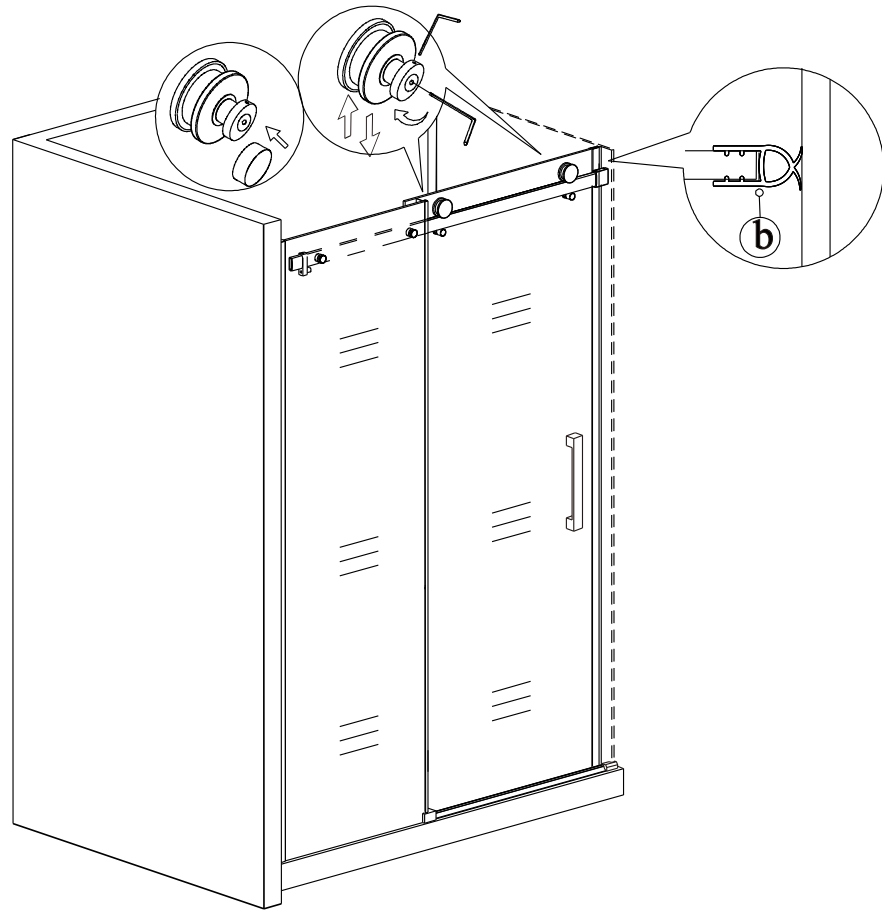
b



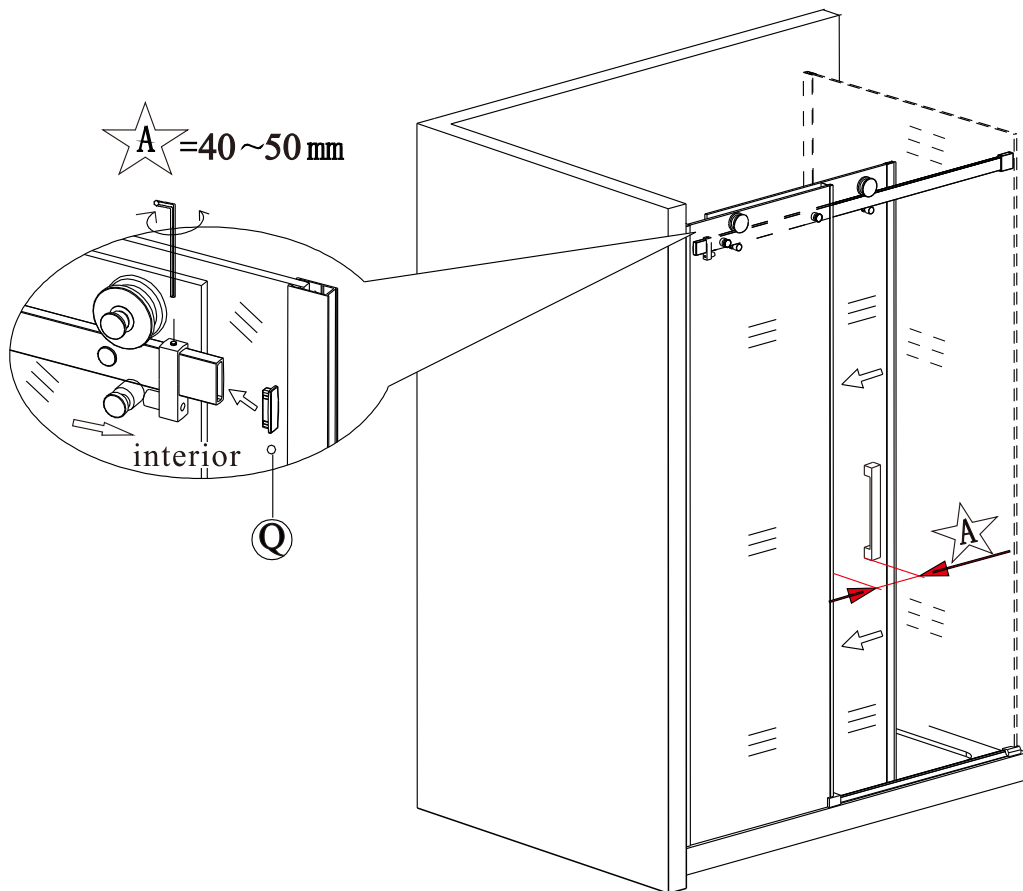
c

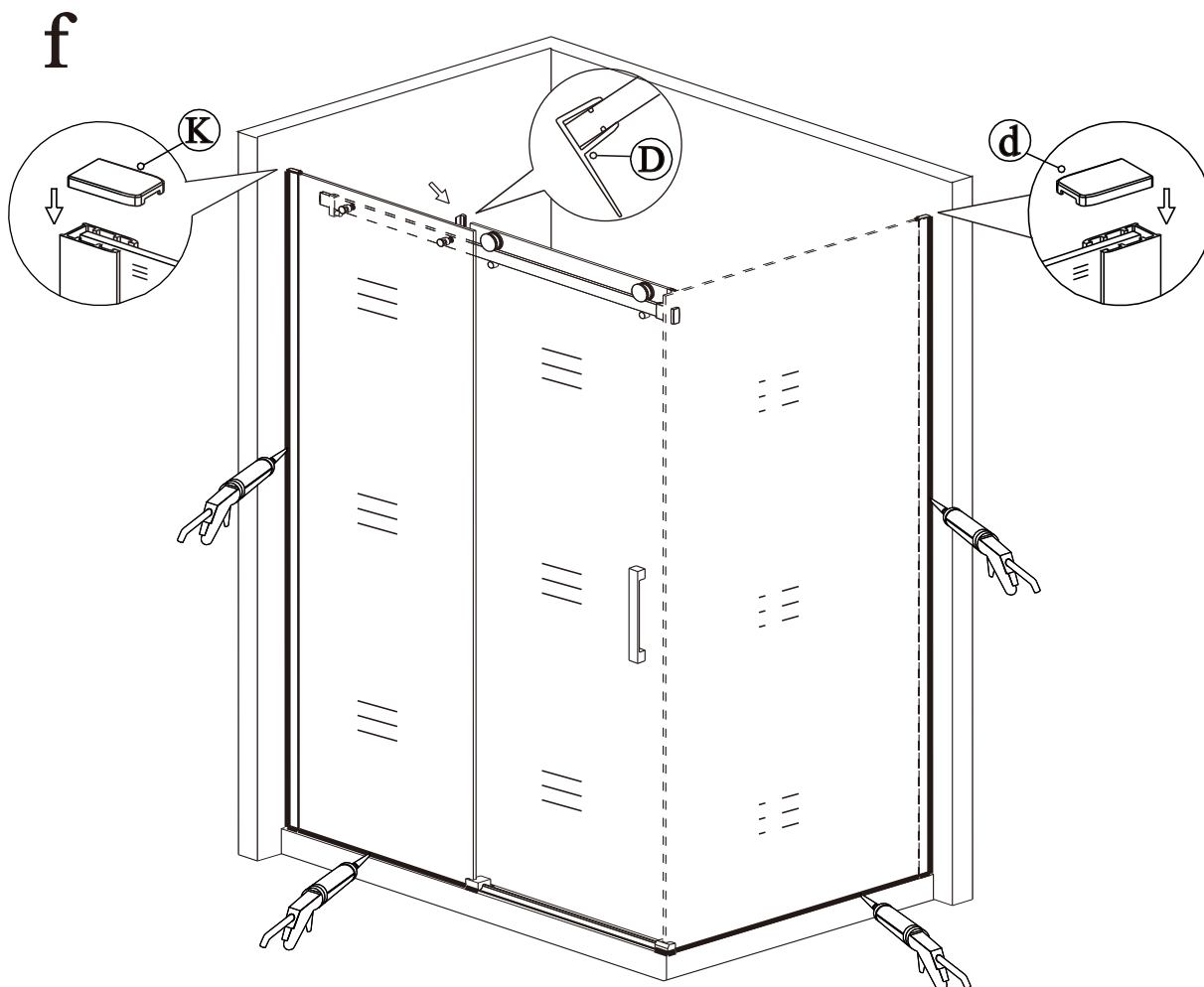


d



e





Aplicar silicón en el exterior del cuarto de ducha entre los perfiles y la pared; y entre el marco y el plato de ducha, para mejorar la impermeabilidad. Esperar 24hr después de aplicar silicón para usar.

Limpieza y mantenimiento

Limpiar el desagüe regularmente para evitar que el drenaje se atasque. Limpiar el cuarto de ducha con trapo y detergente suave.

No limpiar el cuarto de ducha con detergente irritante, como: alcohol, gasolina u otro limpiador químico.

Si quedan manchas en el cuarto de ducha puede limpiar usando pasta dental y luego agua.

Después que haya terminado la instalación, si nota algún sonido al mover las puertas, puede colocar un poco de lubricante en los rodamientos y/o carril de guía.