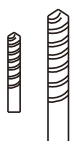


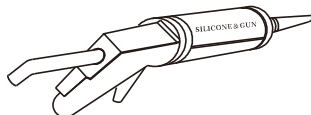
# TOOLS REQUIRED



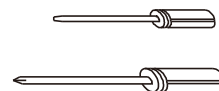
PENCIL



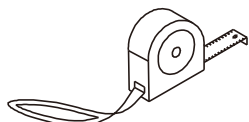
( $\varnothing$ 6mm,  $\varnothing$ 3.2mm)  
DRILL BIT



SILICONE GUN



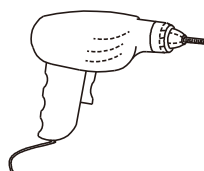
FLAT AND CROSS  
HEAD SCREWDRIVERS



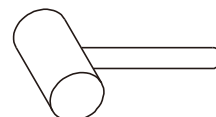
TAPE MEASURE



SPIRIT LEVEL



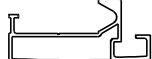
ELECTRIC DRILL



RUBBER HAMMER

# LIST OF SPARE PARTS

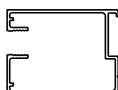
A



B-702

X2

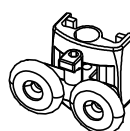
B



B-703

X2

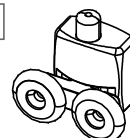
D



D-068

X2

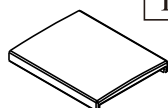
E



D-069

X2

G



I-940

L/R

X2

H



C-330

X2

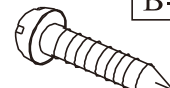
J



C-294

X1

K



B-702

ST4\*40

X8

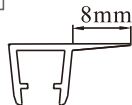
L



I-432

X8

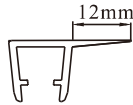
N



C-333

X1

M

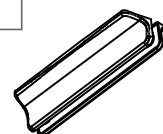


C-335

short

X1

P



E-141

X1

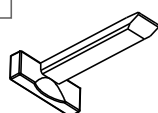
Q



I-942

X4

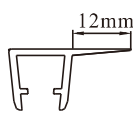
S



I-948

X4

T



C-335

long

X1

## USED FOR 5mm GLASS ASSEMBLY

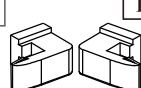
C



C-338

X2

R



I-953

L/R

X4

## USED FOR 6mm GLASS ASSEMBLY

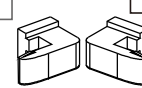
C



C-022

X2

R



I-974

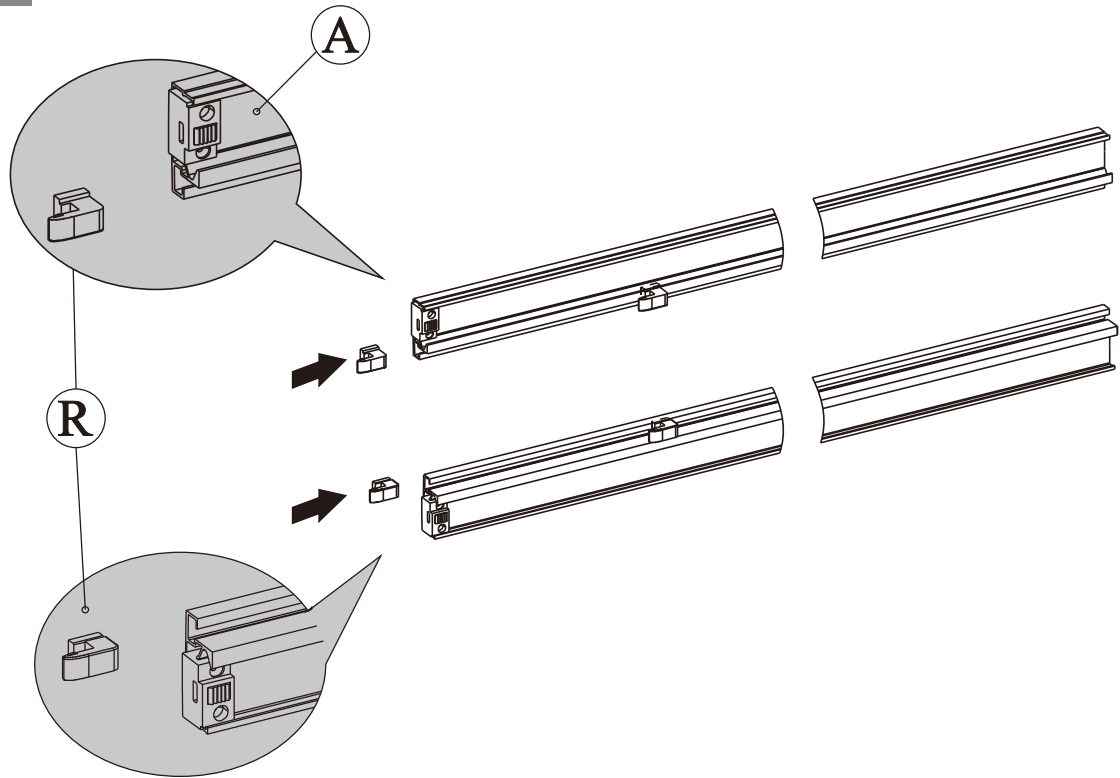
L/R

X4

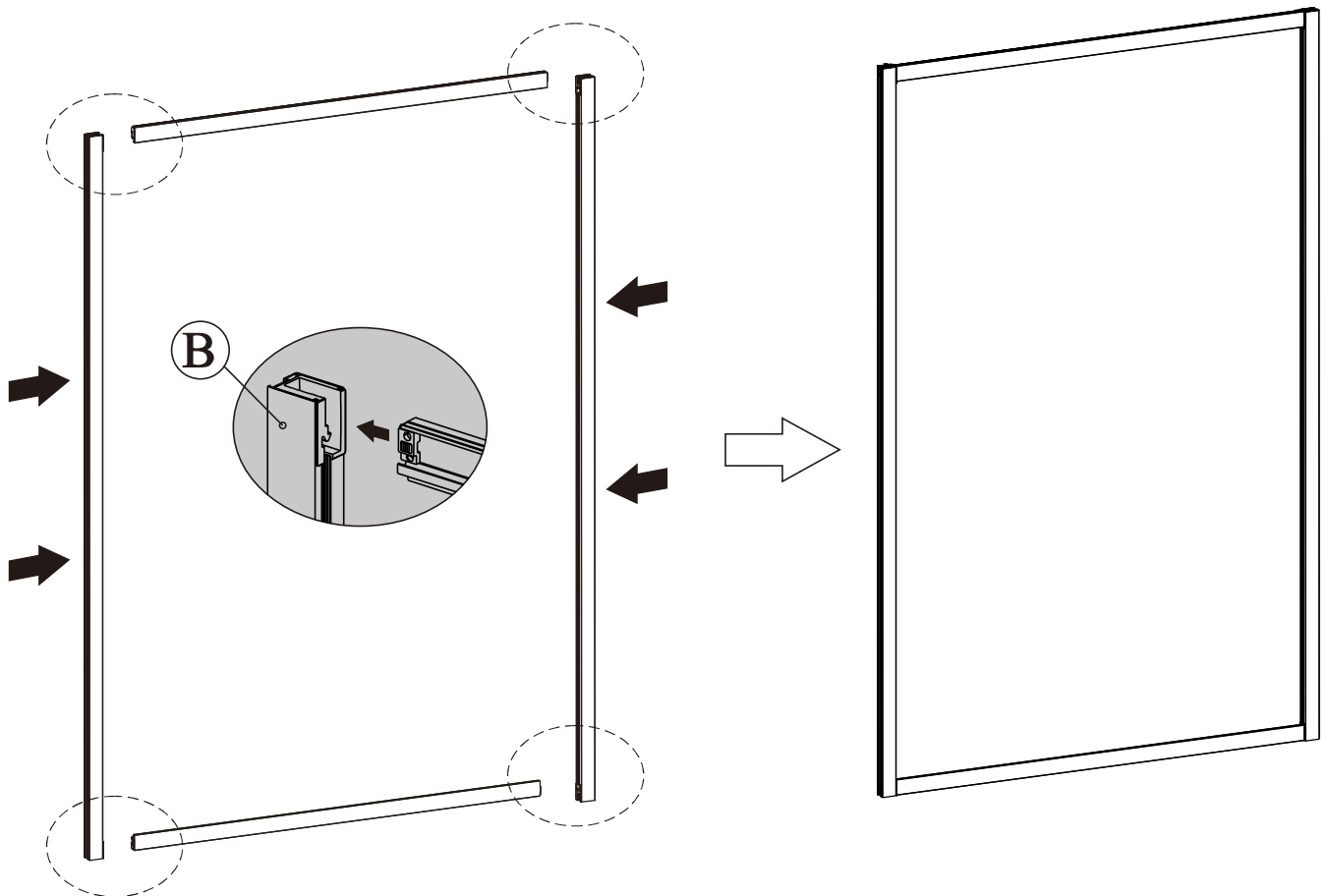
# PRODUCT SCHEMATIC DIAGRAM



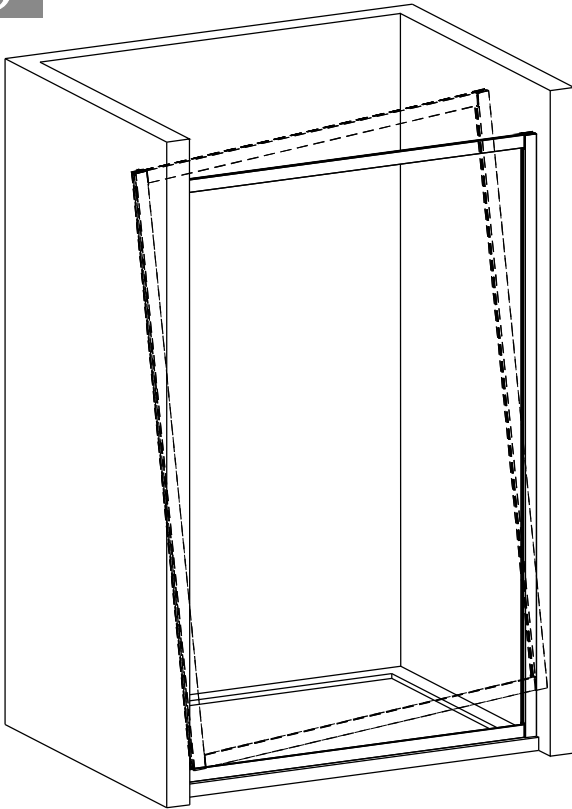
1



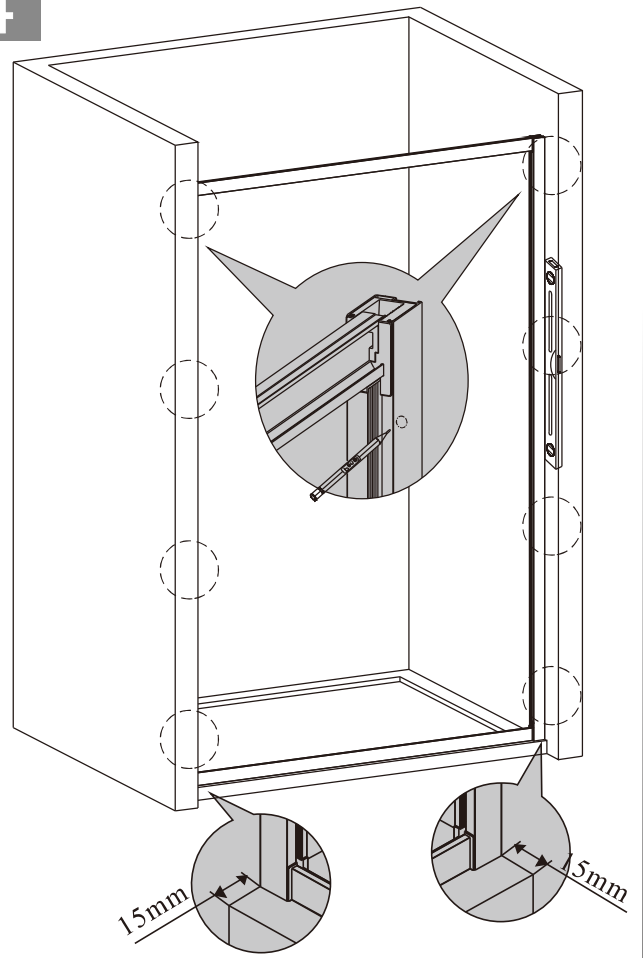
2



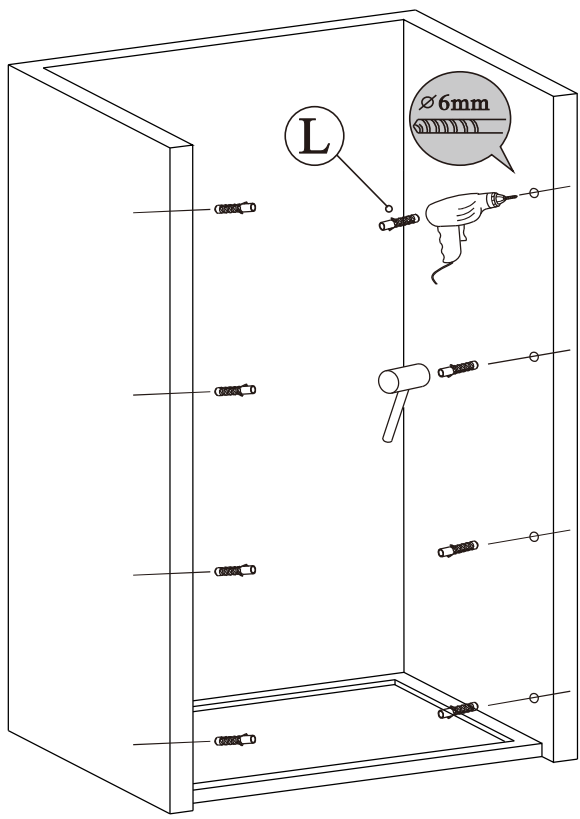
3



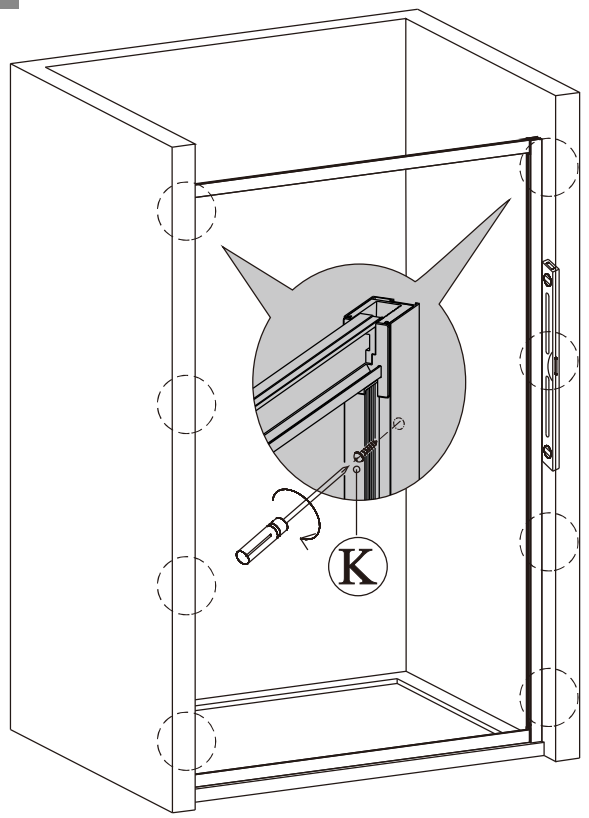
4



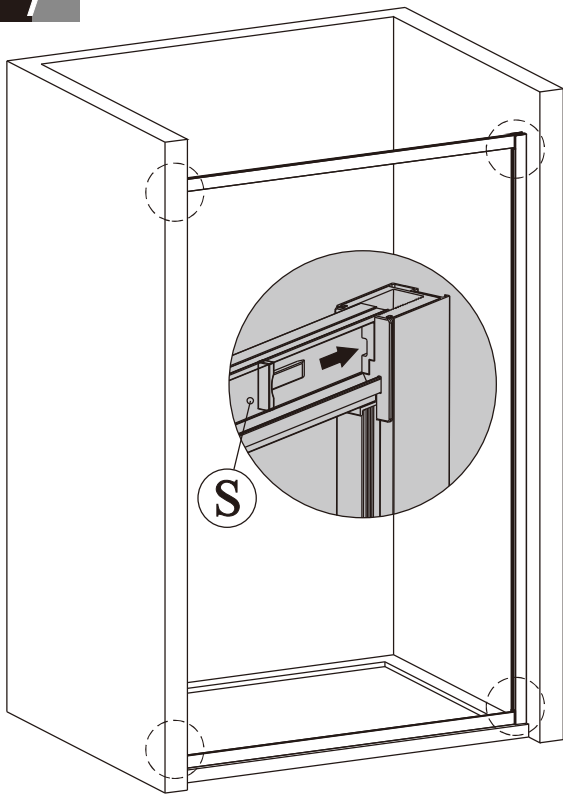
5



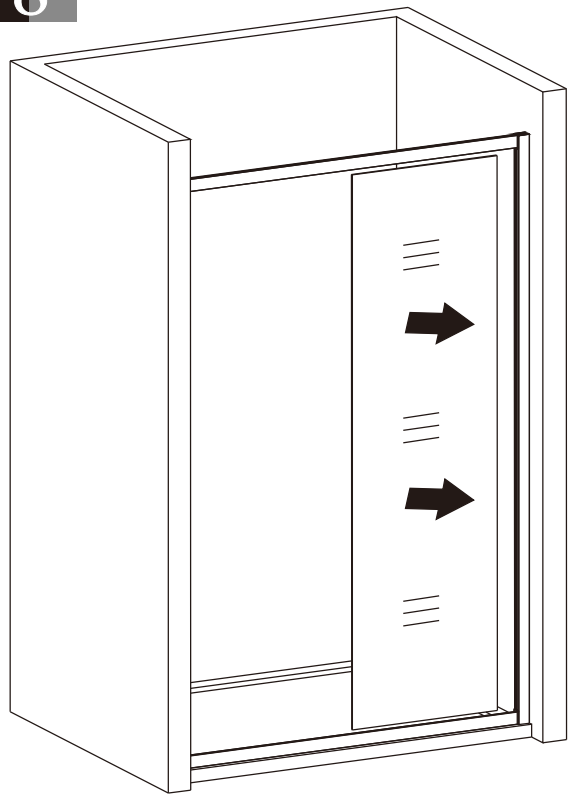
6



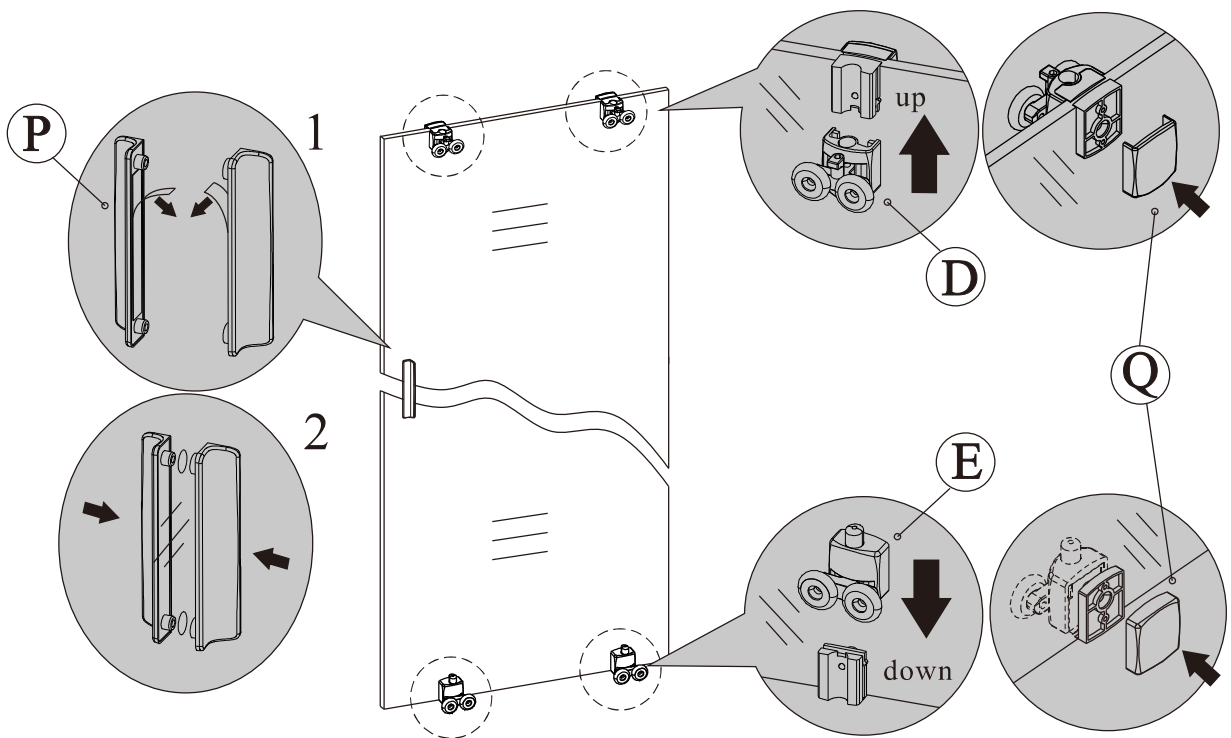
7



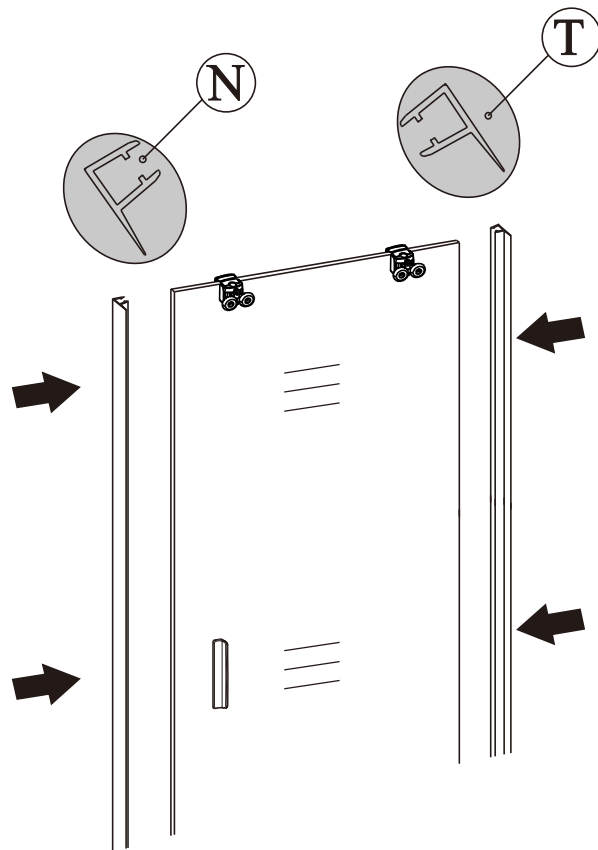
8



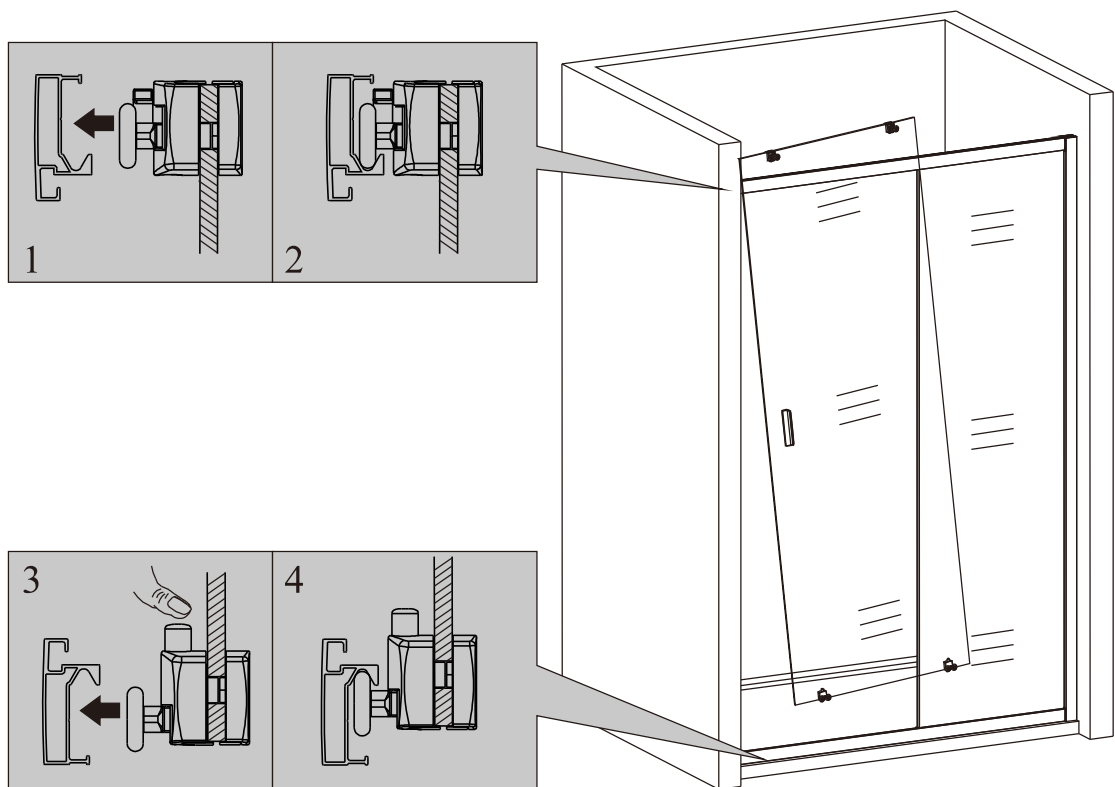
9



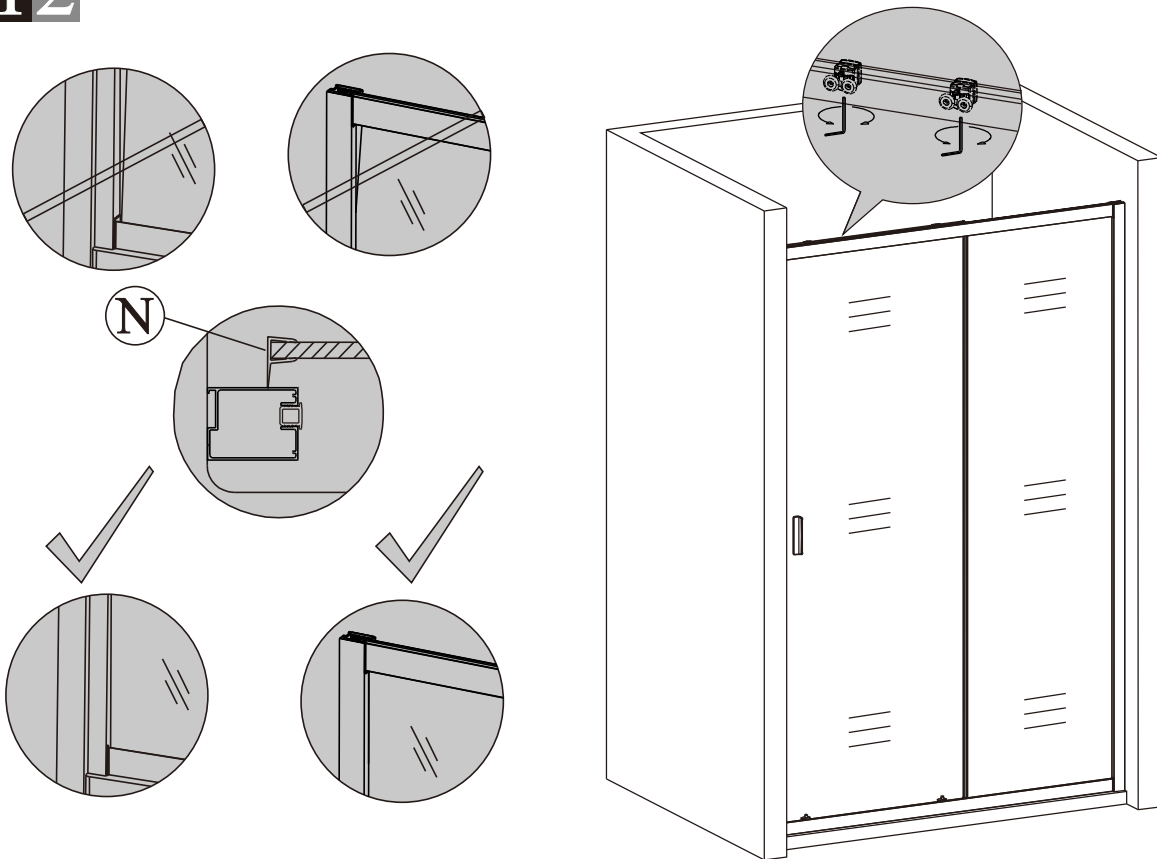
10



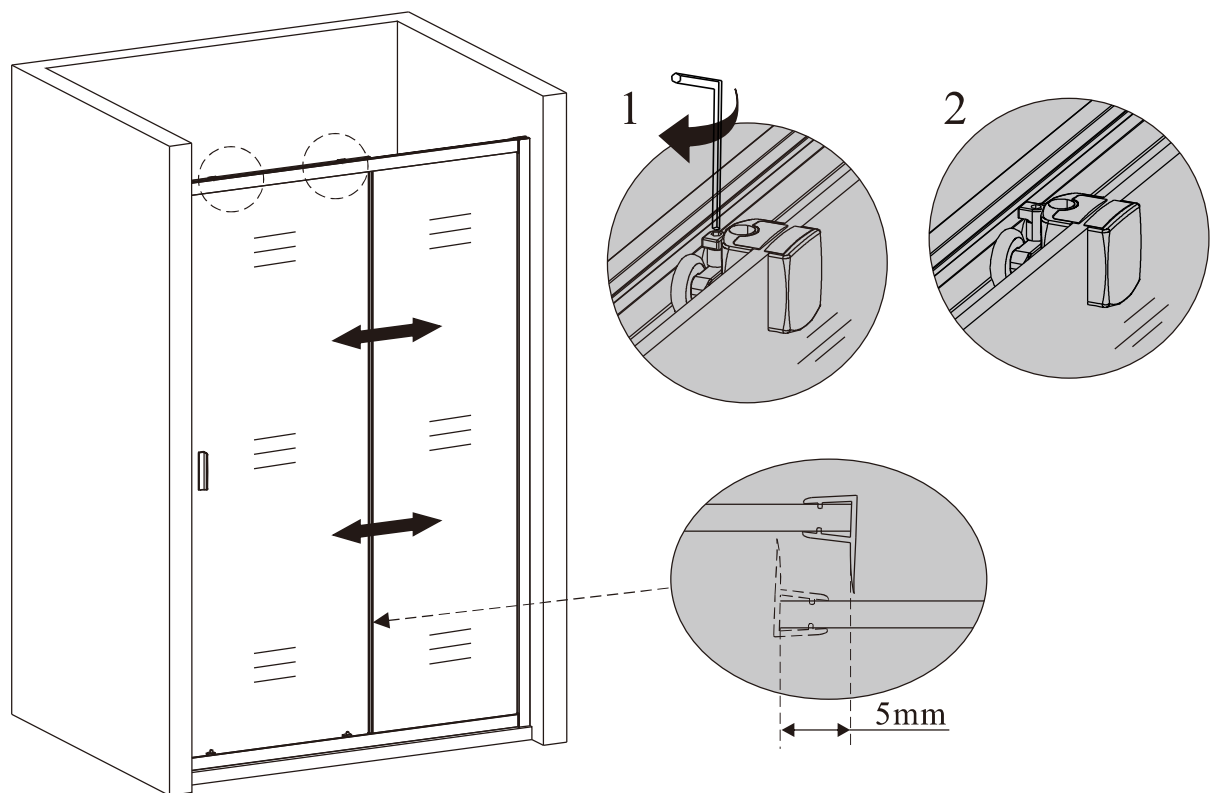
11



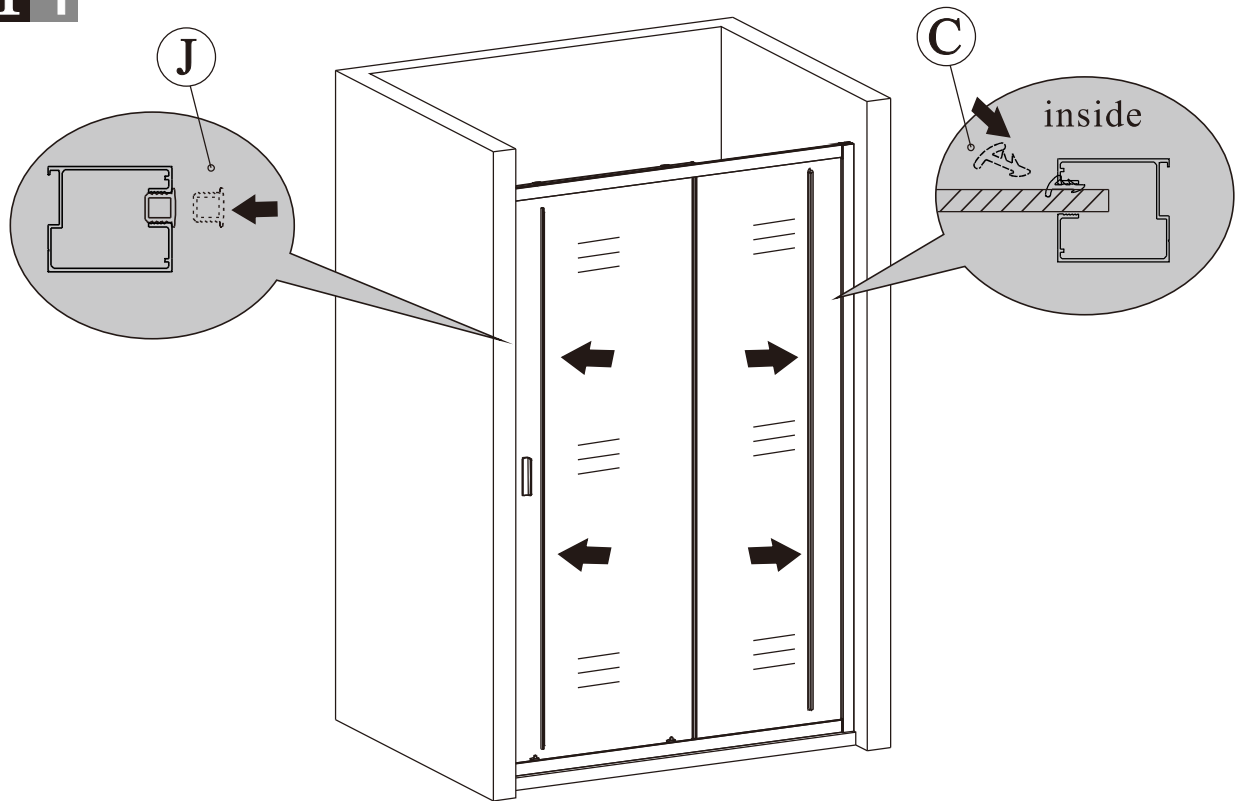
12



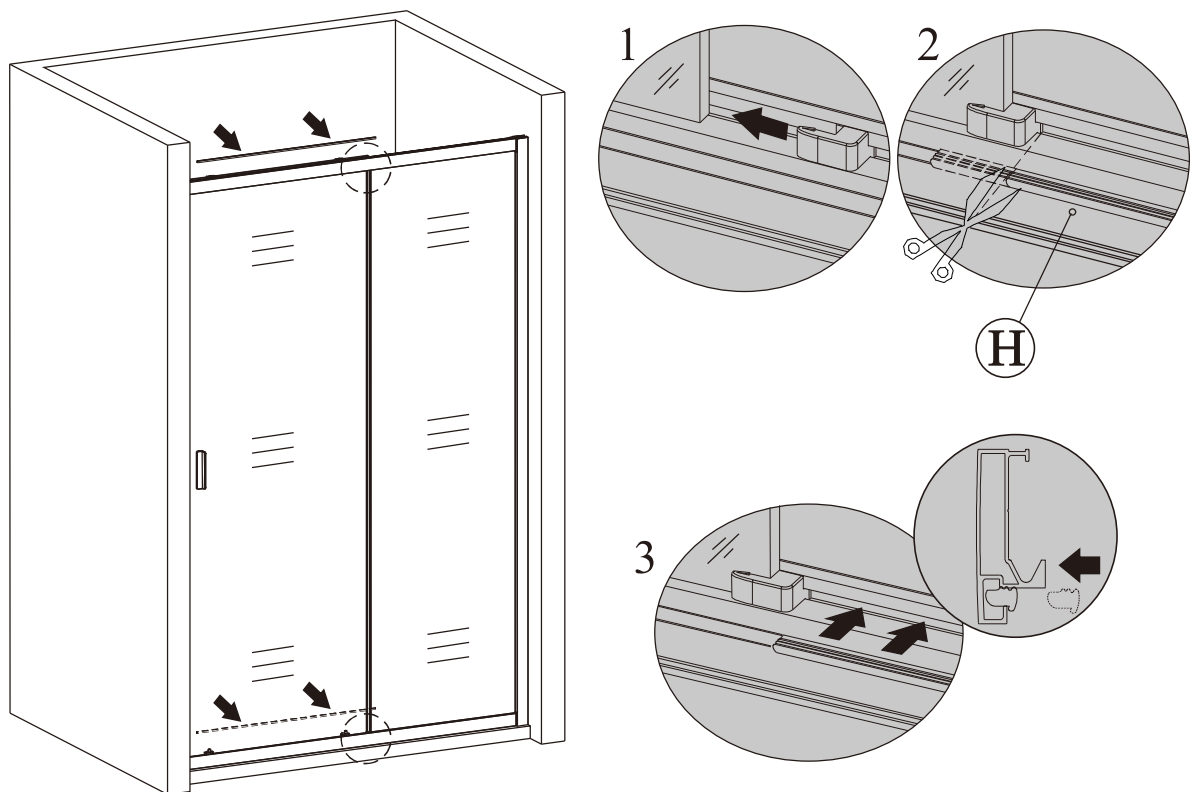
13



14

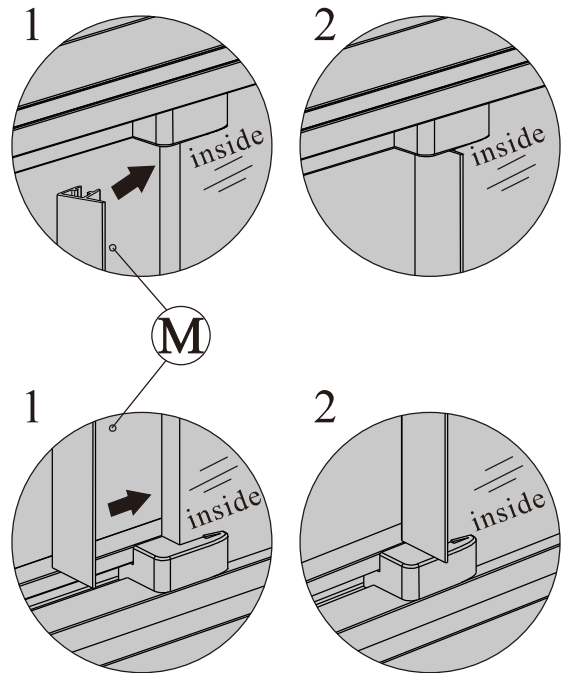
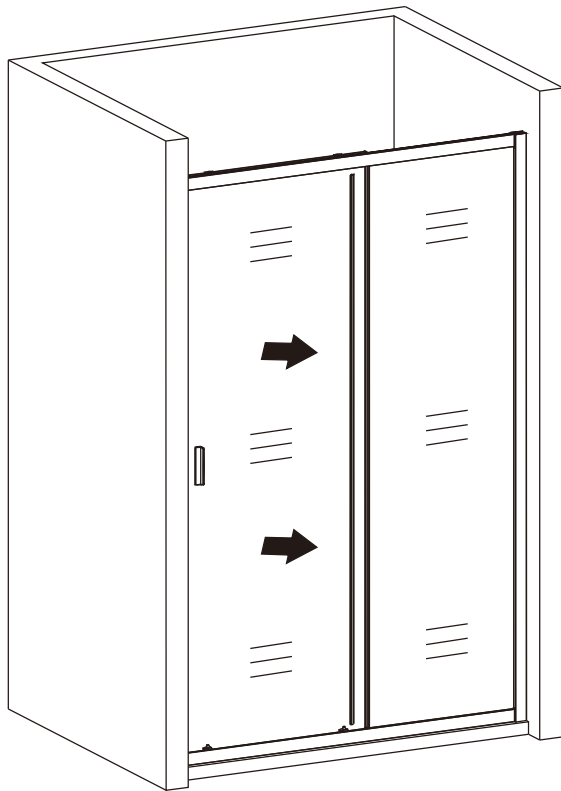


15

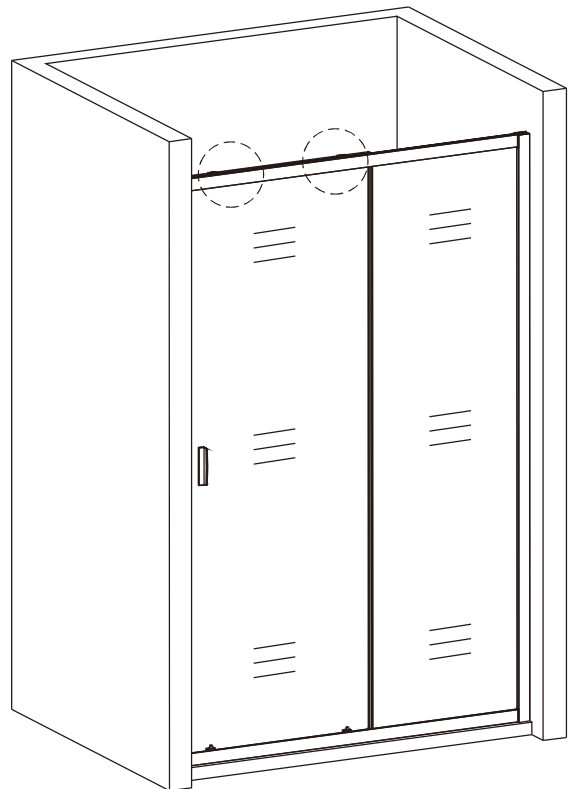
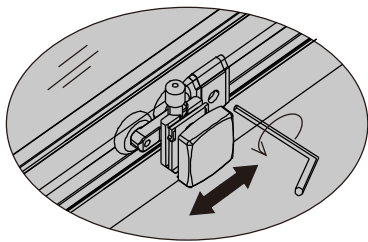
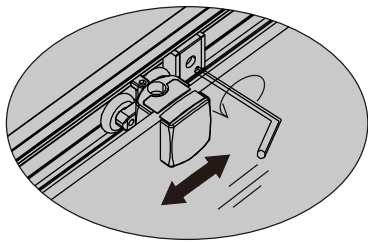




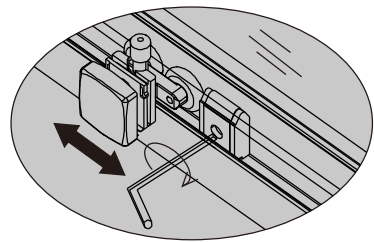
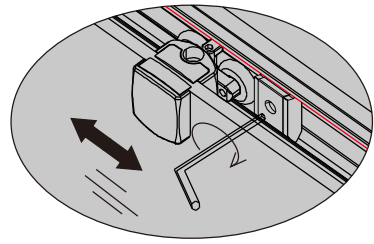
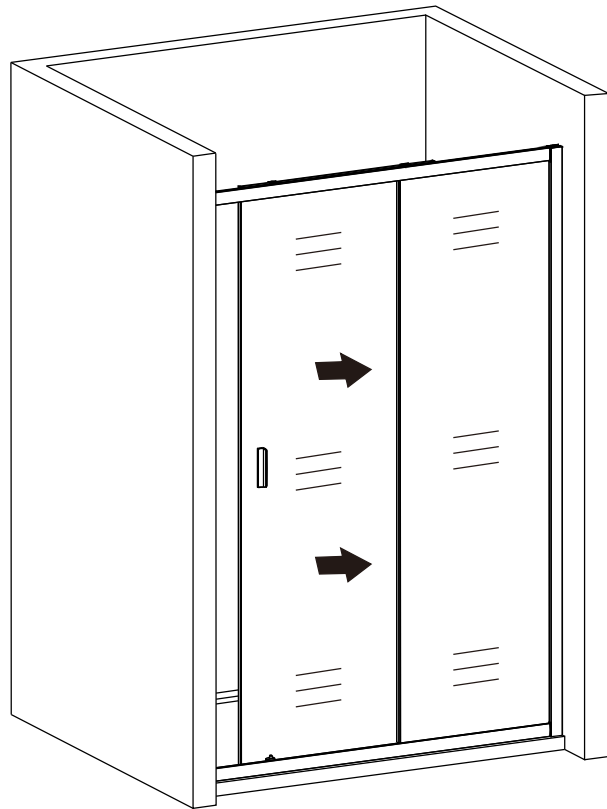
16



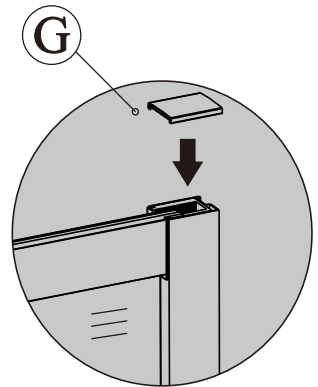
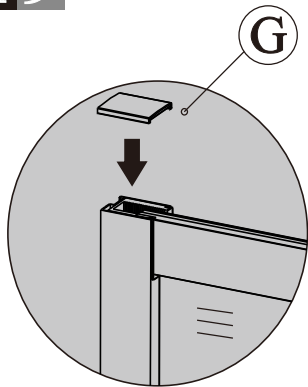
17



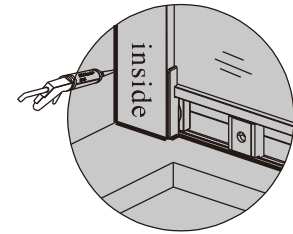
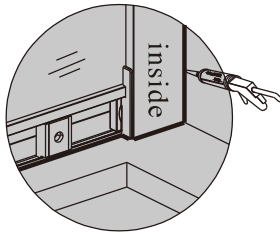
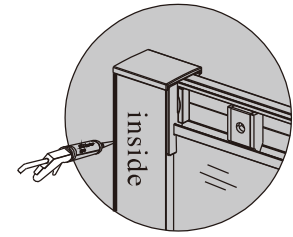
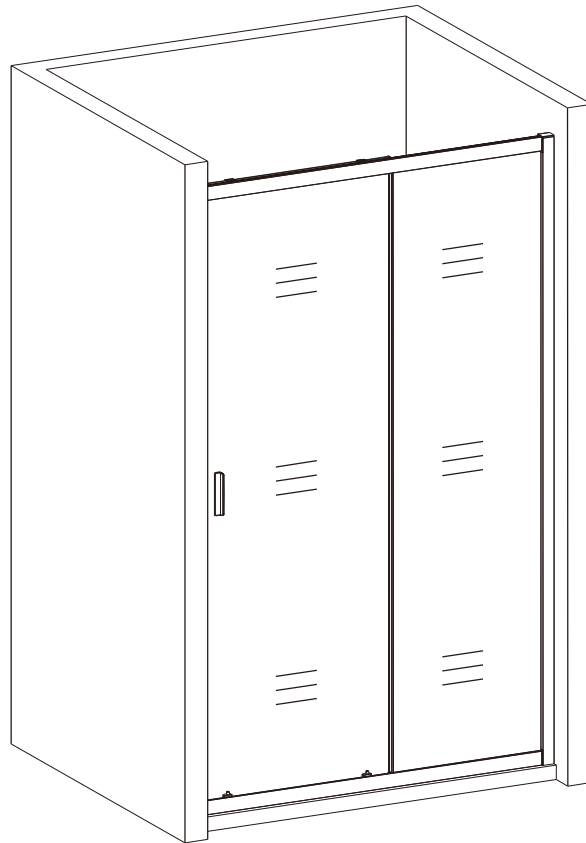
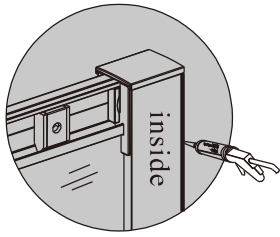
18



19



20



Once the wall profile is attached to the wall, run some silicone down the middle of the wall profile on the inside. Where the glass rests on the tray this also needs to be siliconed.

## Cleaning & Maintenance

Clean the sundries regularly to prevent the drain from being jammed. Usually, clean the shower enclosure by mop with mild detergent.

Don't clean the shower enclosure with irritant detergent, such as alcohol, gasoline or other chemical cleaner.

Should there be any dirty stains on the shower enclosure, you may clean it by calico with toothpaste, but you need to clean it with water afterwards.

After the installation is completed, if you find there is much noise when the glass door moves, you may add small quantity of lubricant onto the roller wheel, slipping hook and the track.

## Nettoyage & Entretien

Enlevez les déchets régulièrement afin d'éviter le blocage de la fuite .  
En général ,vous pouvez nettoyer la paroi de douche par serpillière avec des détergents doux.

Veillez ne pas nettoyer la paroi de douche avec les détergents forts comme l'alcool ,  
l'essence ou autres nettoyeurs chimiques.

S'il y a des taches sur la paroi, vous pourriez la nettoyer par un calicot avec dentifrice,  
pendant , vous la nettoieriez à l'eau après.

Lorsque vous finissez l'installation et pivotez la porte ,s'il y a du bruit ,  
vous pouvez appliquer un peu lubrifiant sur des rouleaux, charnières et la glissière.

## Limpieza / Mantenimiento

Limpiar los residuos regularmente para prevenir la fuga de ser atascada.

Generalmente, limpiar la mampara de ducha por la fregona con detergente suave.

No limpie la mampara de ducha con irritantes detergentes, tales como alcohol,  
gasolina u otros productos químicos.

Si hay cualquieras manchas sucias en mampara de ducha, usted puede limpiarla  
por calico con pasta de dientes, pero usted necesita para limpiarlo con el agua luego.

Después de la instalación se ha completado,, si usted encuentra que hay mucho ruido  
cuando la puerta de vidrio se mueve, puedes añadir un poco de lubricante en la rueda de rodillo,  
el gancho y la pista.

## Pulizia e Manutenzione

pulire regolarmente i rifiuti per preservare il drenare dall'ingorgo.pulire spesso la cabina  
doccia tramite scopa con detergente neutro.

Non pulire la cabina doccia con detergente irritante, come: alcol, gasolio o gli altri  
detergenti chimici.

quando ci sono alcune macchie di sporco sul box doccia, pulirle tramite un calico con  
dentifricio, in seguito pulirle con acqua.

dopo le installazioni del box doccia, se si sente troppo rumoroso quando si muove le porte  
di cristallo, potrebbe aggiungere un po' lubrificante sulle ruote, scivolando gancio e la pista.

## Reinigung & Pflege

Reinigen Sie bitte die Abfälle regalmäßig, damit der Abfluss nicht verklemmt wird.  
Scheiben und Beschläge dürfen nur mit milden Reinigungsmitteln gereinigt werden.

Scheuermittel, Alkohol, Nitroverdünnung und Stahlwolle etc. dürfen nicht angewandt werden.

Sie können den Schmutz auf der Duschtrennung mit Zahnpasta entfernen, aber dürfen Sie  
bitte danach die Duschtrennung abspritzen.

Wenn die Tür nach der Installation nicht reibungslos und ganz ruhig gleitet, können Sie ein  
bisschen Schmiermittel auf den Rollen, geleitende Haken und Schienen.