

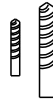
# *Manual de Instalación*



# HERRAMIENTAS NECESARIAS



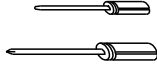
Lápiz



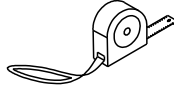
( $\varnothing 6$ ,  $\varnothing 3.2$ ) Broca



Pistola de silicona  
y silicona



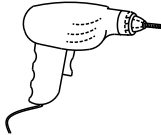
Destornillador plano  
y de cruz



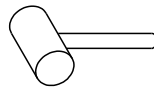
Cinta métrica



Nivelador



Taladro

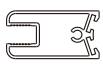
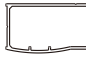

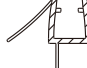
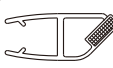
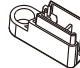
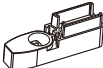




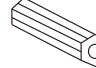


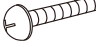



Mazo de goma



Llave L

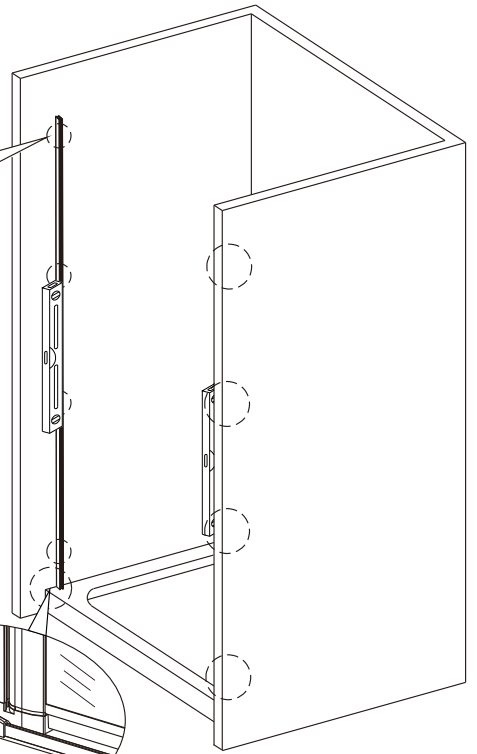
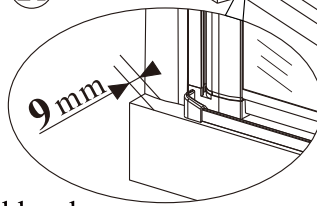
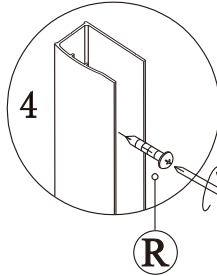
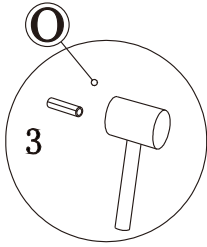
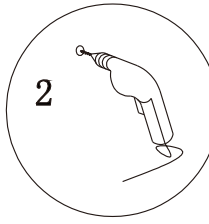
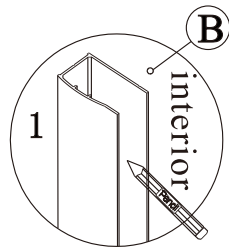
# LISTA DE EMPAQUE

<p><b>B-736</b></p>  <p>X2</p> <p><b>A</b></p>	<p><b>B-735</b></p>  <p>X2</p> <p><b>B</b></p>	<p><b>B-439</b></p>  <p>X1</p> <p><b>C</b></p>	<p><b>C-380</b></p>  <p>X2</p> <p><b>D</b></p>	<p><b>C-001</b></p>  <p>X2</p> <p><b>E</b></p>	<p><b>I-986</b></p>  <p>X2</p> <p><b>I</b></p>
<p><b>I-985</b></p>  <p>X2</p> <p><b>J</b></p>	<p><b>I-989L/R</b></p> <p>L/R</p>  <p>X2</p> <p><b>K</b></p>	<p><b>E-029</b></p>  <p>X2</p> <p><b>L</b></p>	<p><b>I-062</b></p>  <p>X8</p> <p><b>M</b></p>	<p><b>I-065</b></p>  <p>X8</p> <p><b>N</b></p>	<p><b>I-040</b></p>  <p>X8</p> <p><b>O</b></p>
<p><b>ST*3.5X20</b></p>  <p>X4</p> <p><b>P</b></p>	<p><b>ST4*12</b></p>  <p>X8</p> <p><b>Q</b></p>	<p><b>ST4*30</b></p>  <p>X8</p> <p><b>R</b></p>	<p><b>I-988L/R</b></p>  <p>X2</p> <p><b>S</b></p>		

# Diagrama esquemático del producto

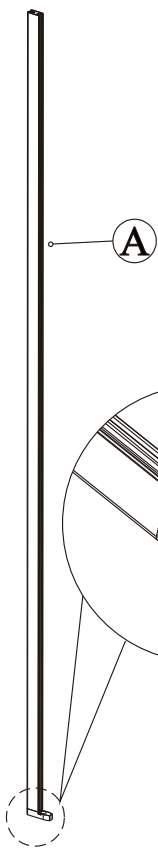


1



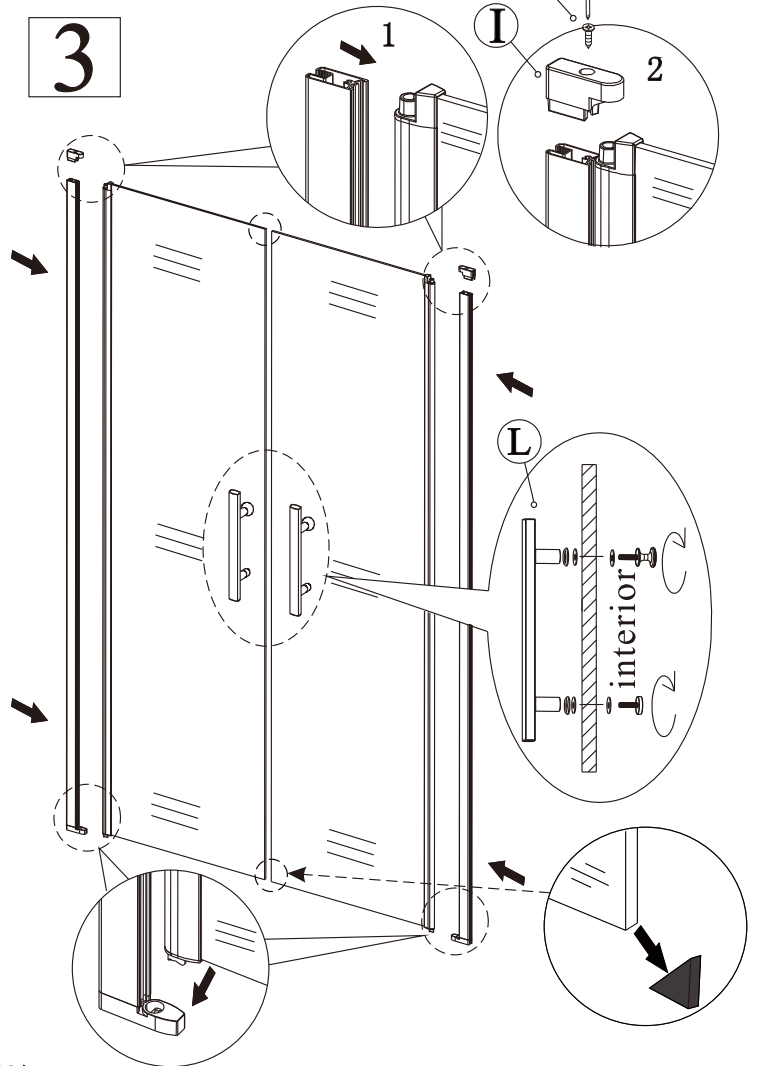
Instalar el perfil de pared por lo menos 9 mm del borde del plato de ducha, así dar espacio para instalar el accesorio de prevención de salida de agua.

2



Matener puestas las protecciones esquinas del cristal, quitar al momento de montar el cristal e instalar los otros accesorios.

3



(3)

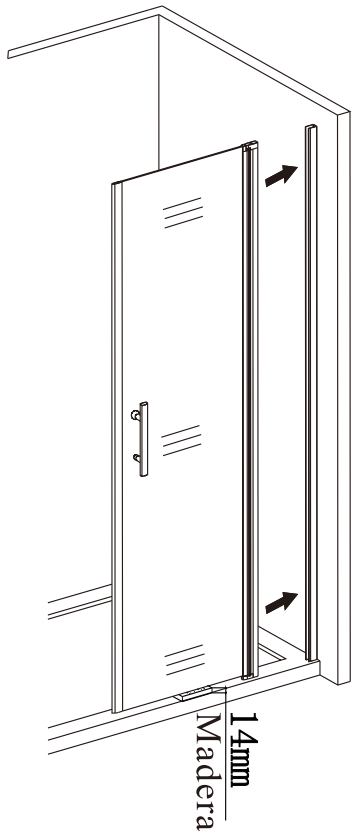
4



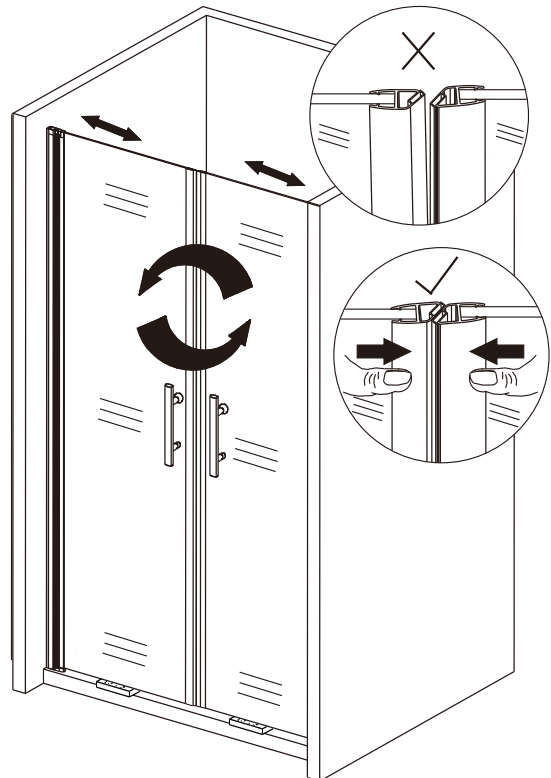
5



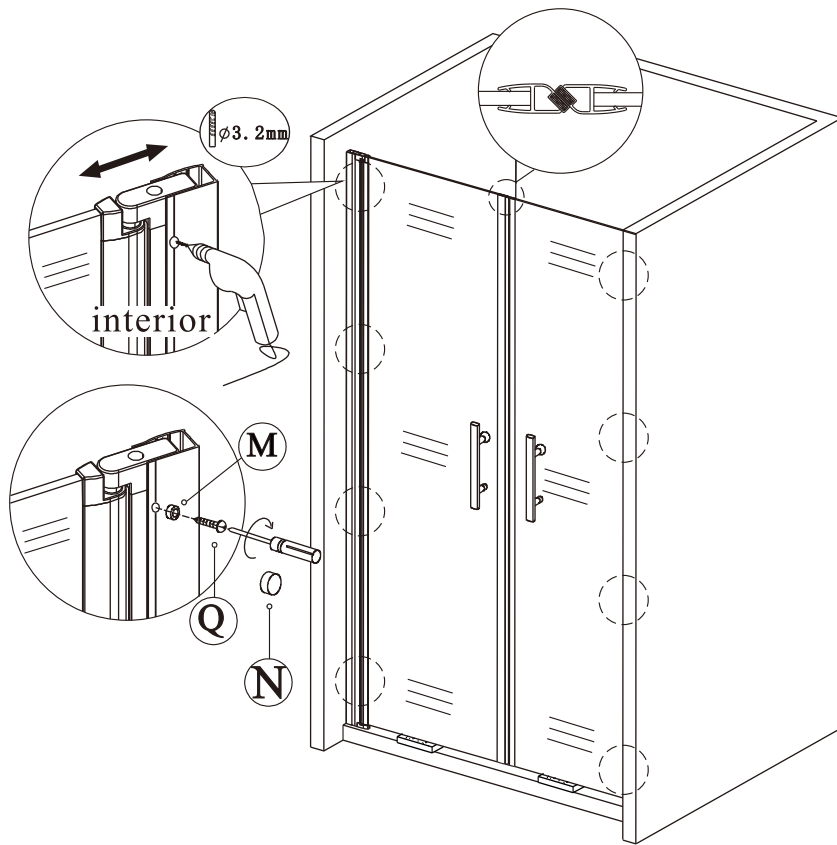
6



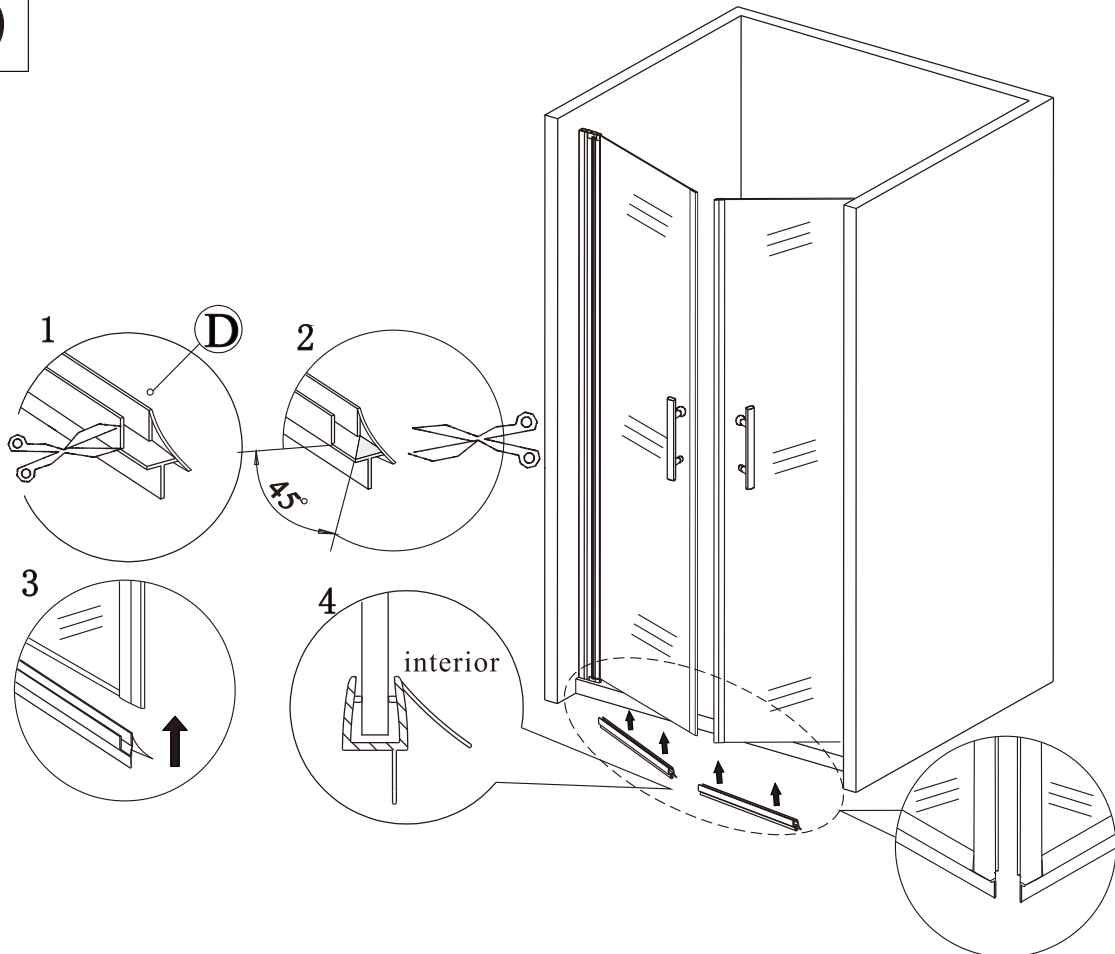
7



8

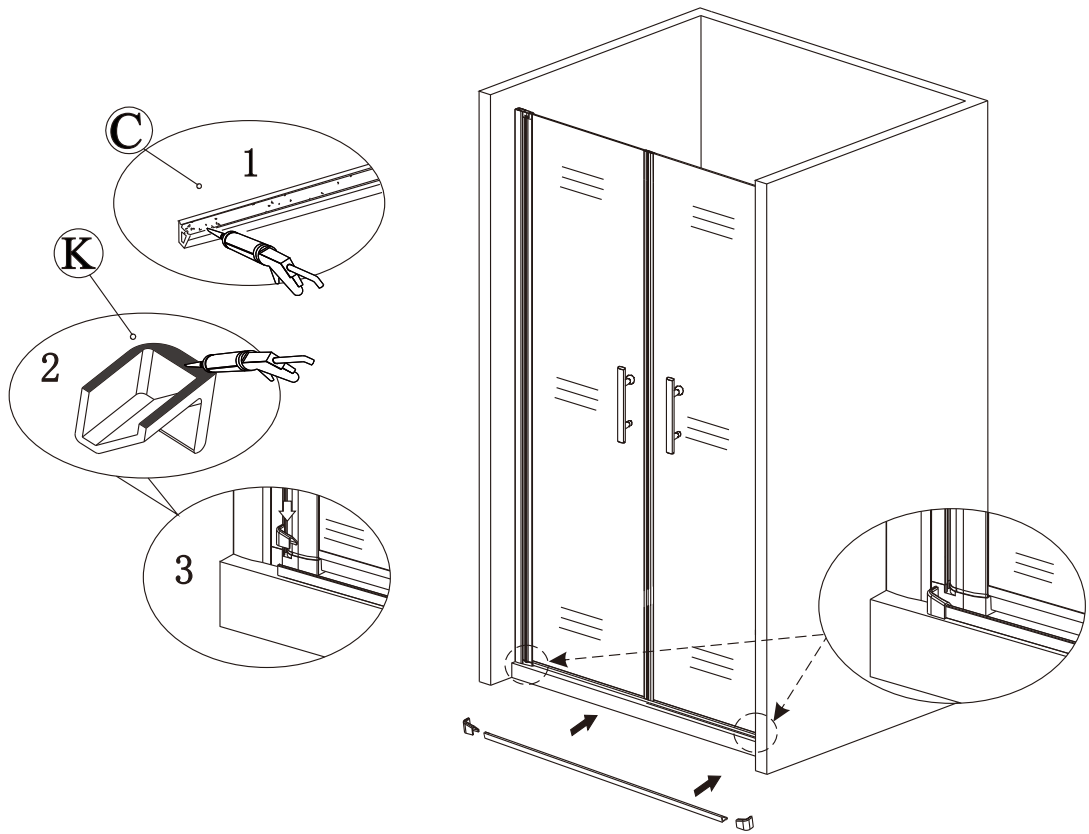


9

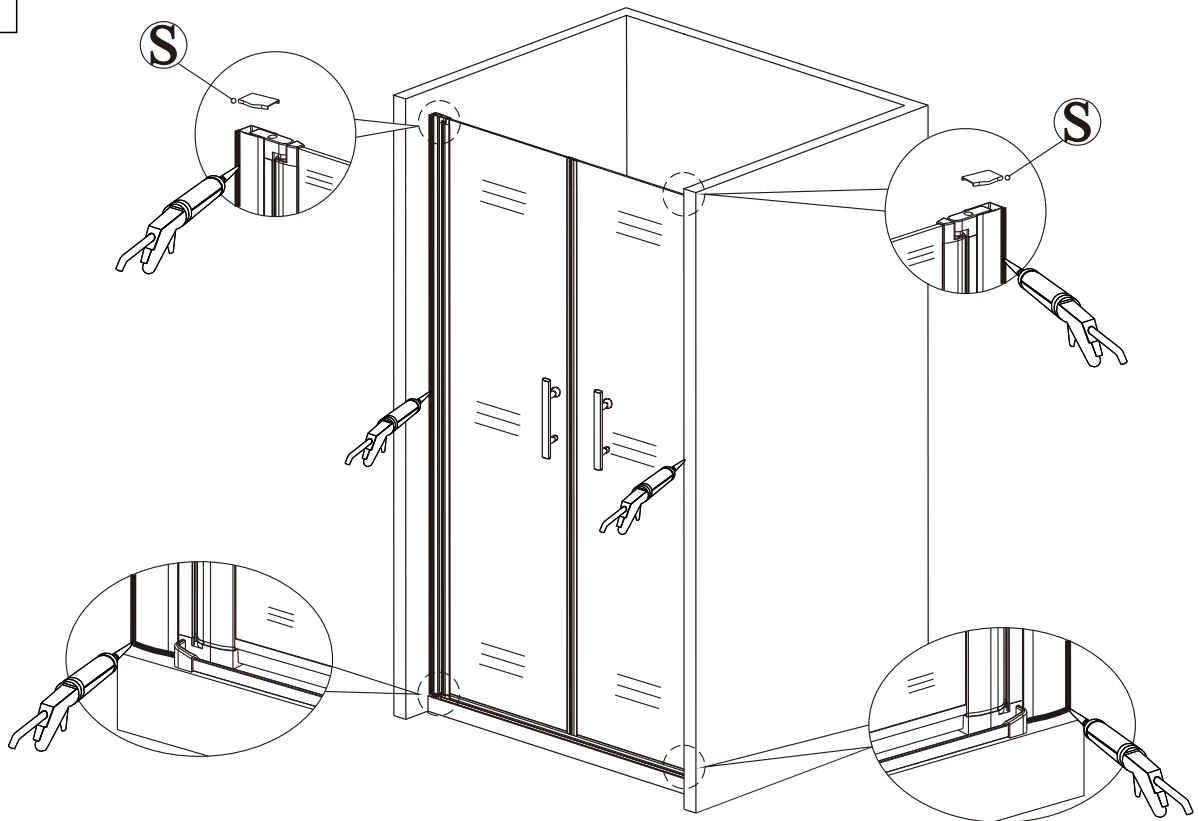


(5)

10



11



Aplicar silicón en el exterior del cuarto de ducha entre los perfiles y la pared; y entre el marco y el plato de ducha, para mejorar la impermeabilidad. Esperar 24hr después de aplicar silicón para usar.

(6)

## **Limpieza y mantenimiento**

Limpiar el desagüe regularmente para evitar que el drenaje se atasque. Limpiar el cuarto de ducha con trapo y detergente suave.

No limpiar el cuarto de ducha con detergente irritante, como: alcohol, gasolina u otro limpiador químico.

Si quedan manchas en el cuarto de ducha puede limpiar usando pasta dental y luego agua.

Después que haya terminado la instalación, si nota algún sonido al mover las puertas, puede colocar un poco de lubricante en los rodamientos y/o carril de guía.