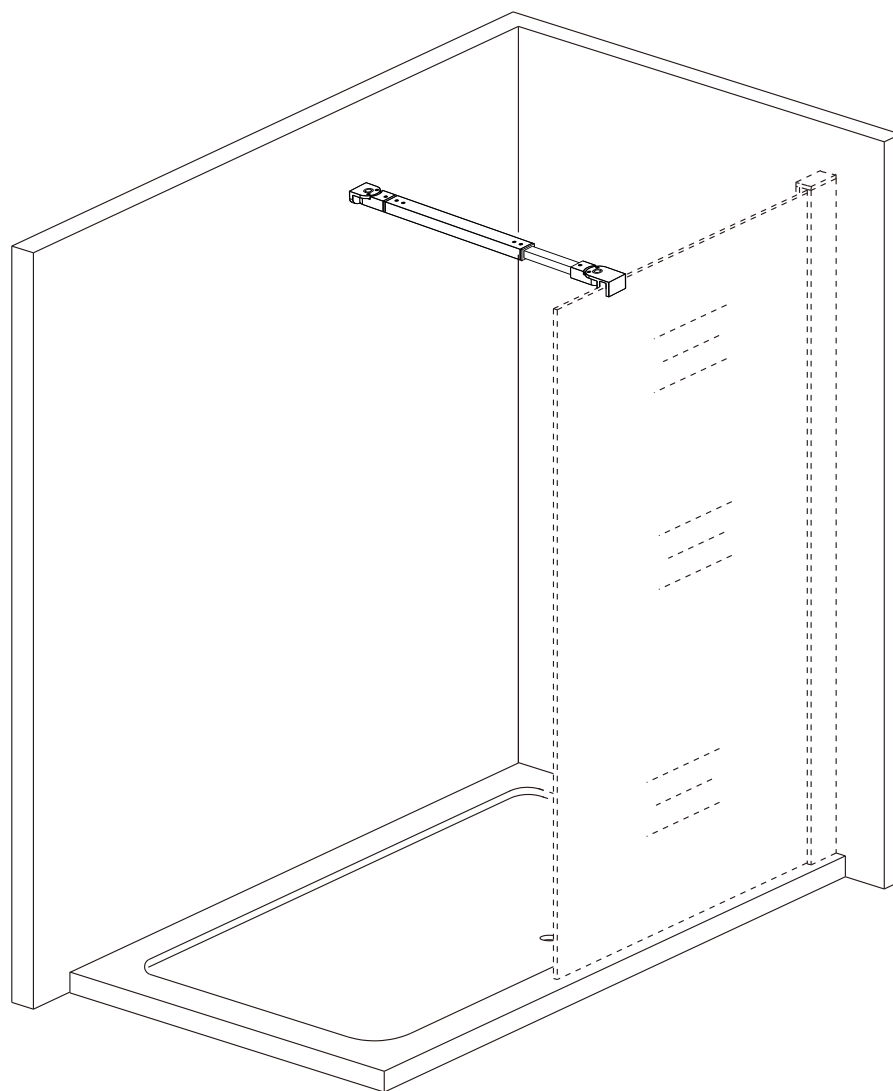


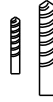
# *Manual de Instalación*



# HERRAMIENTAS NECESARIAS



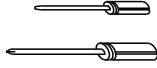
Lápiz



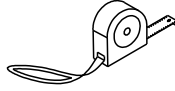
( $\varnothing 6$ ,  $\varnothing 3.2$ ) Broca



Pistola de silicona y silicona



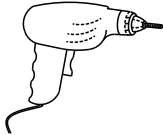
Destornillador plano y de cruz



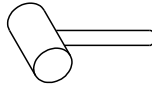
Cinta métrica



Nivelador



Taladro



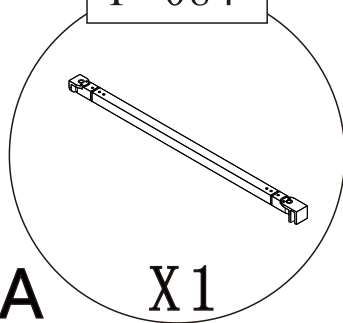
Mazo de goma



Llave L

# LISTA DE EMPAQUE

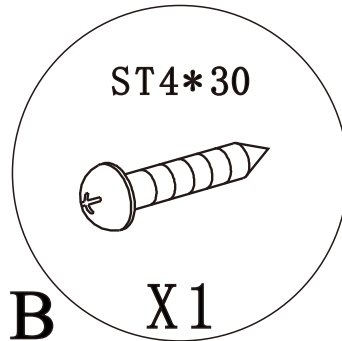
F-084



**A**

**X1**

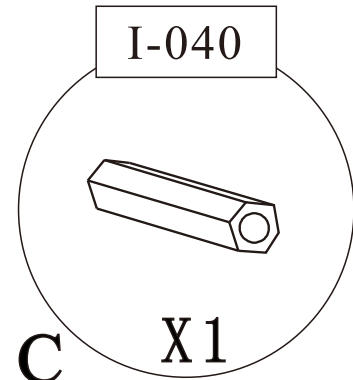
ST4\*30



**B**

**X1**

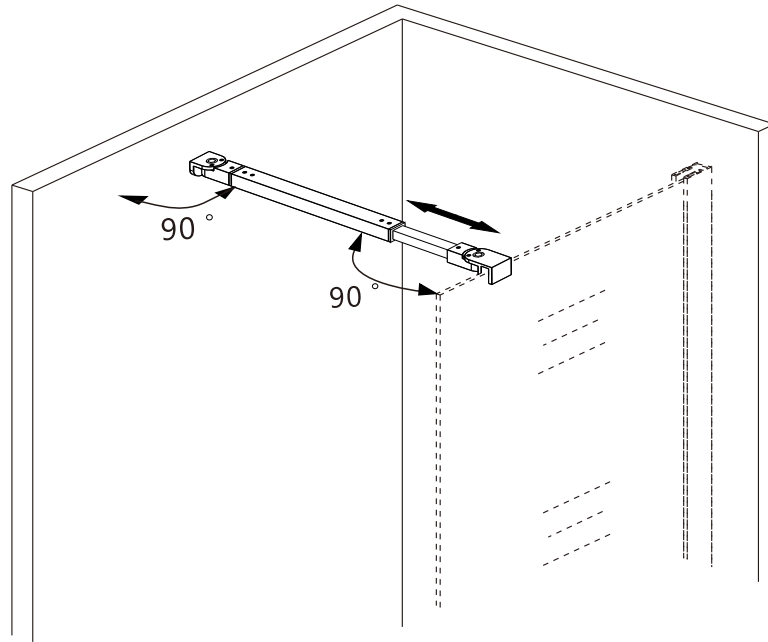
I-040



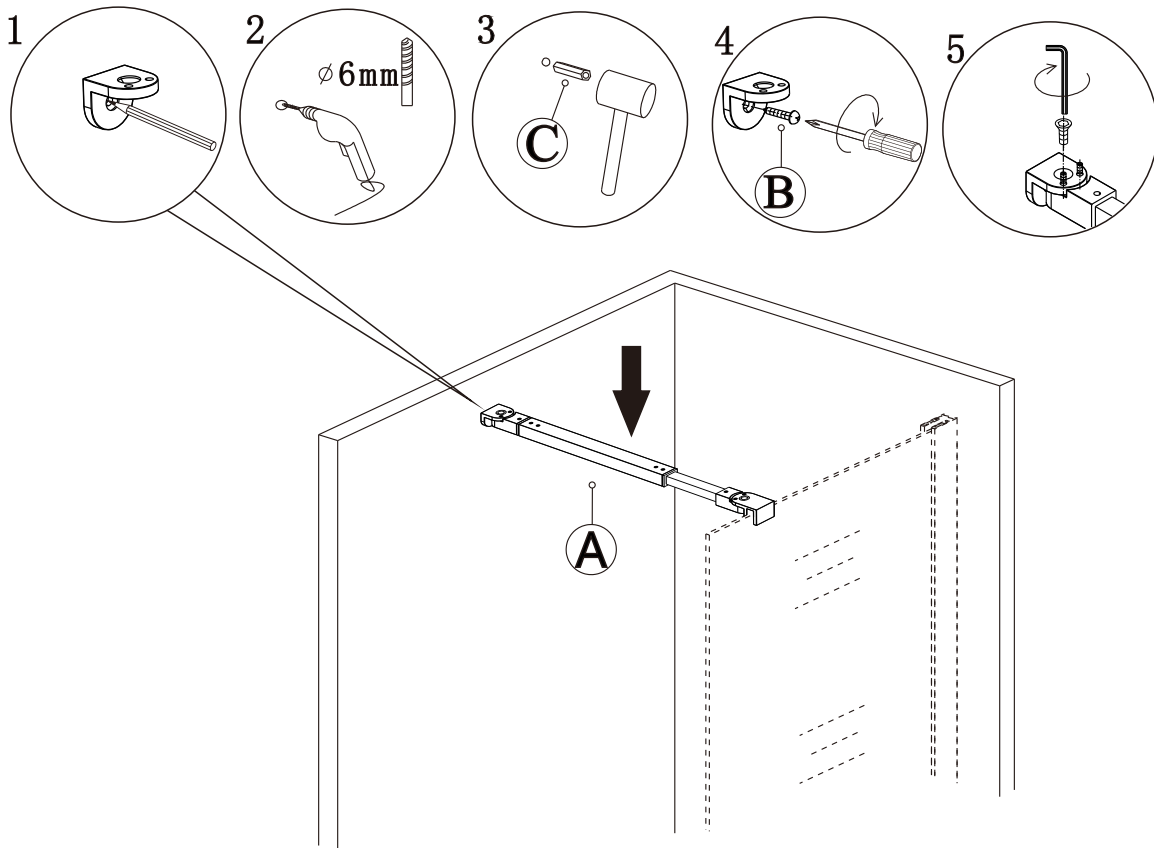
**C**

**X1**

1

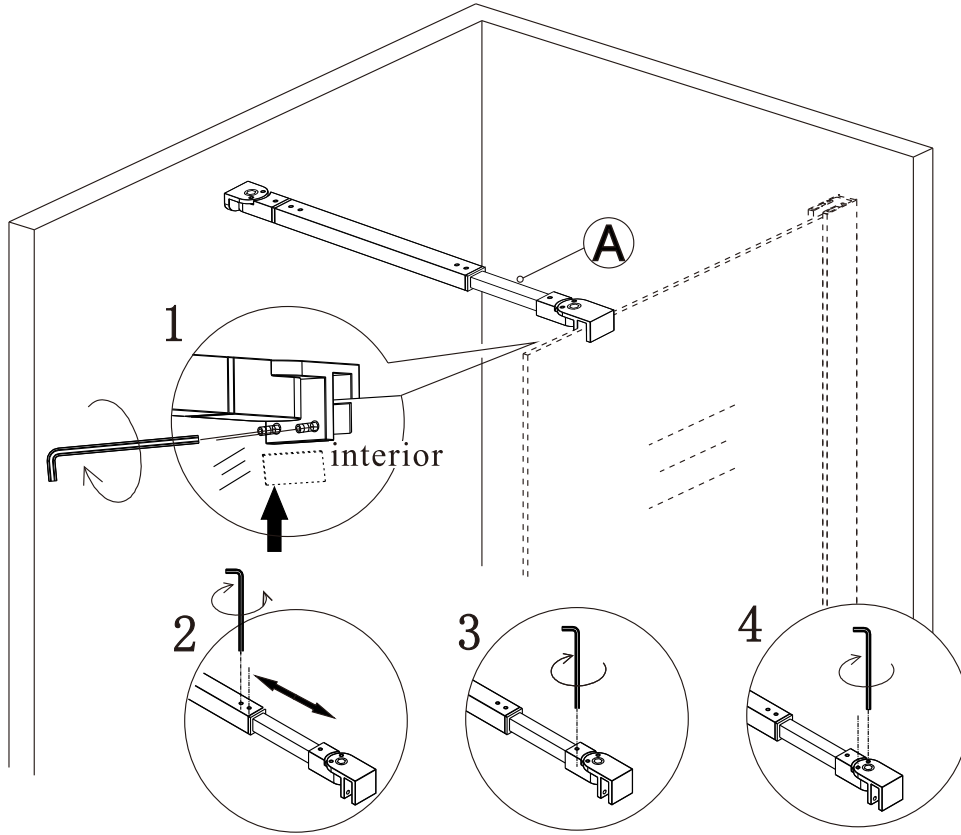


2

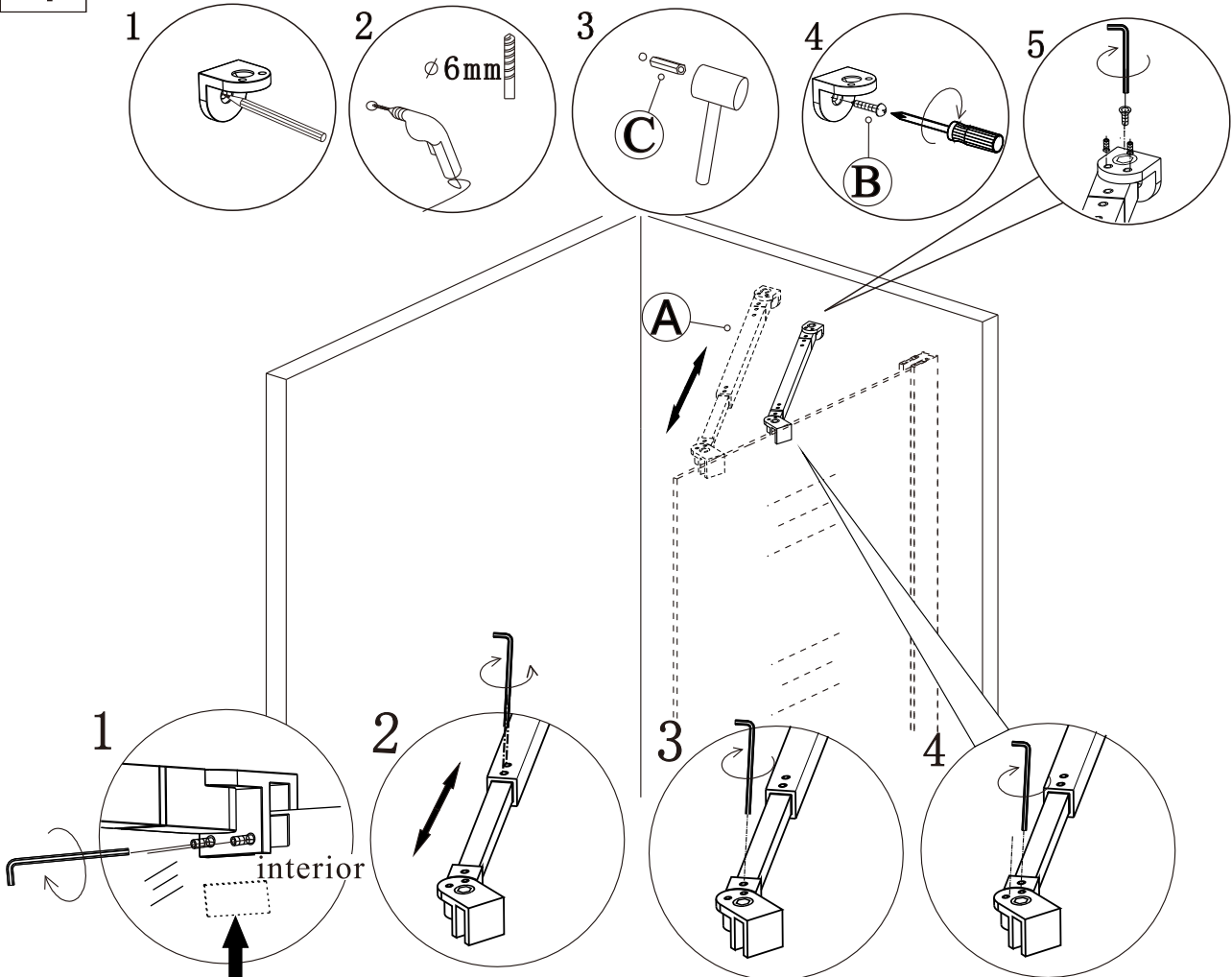


(2)

3



4



(3)

## **Limpieza y mantenimiento**

Limpiar el desagüe regularmente para evitar que el drenaje se atasque. Limpiar el cuarto de ducha con trapo y detergente suave.

No limpiar el cuarto de ducha con detergente irritante, como: alcohol, gasolina u otro limpiador químico.

Si quedan manchas en el cuarto de ducha puede limpiar usando pasta dental y luego agua.

Después que haya terminado la instalación, si nota algún sonido al mover las puertas, puede colocar un poco de lubricante en los rodamientos y/o carril de guía.