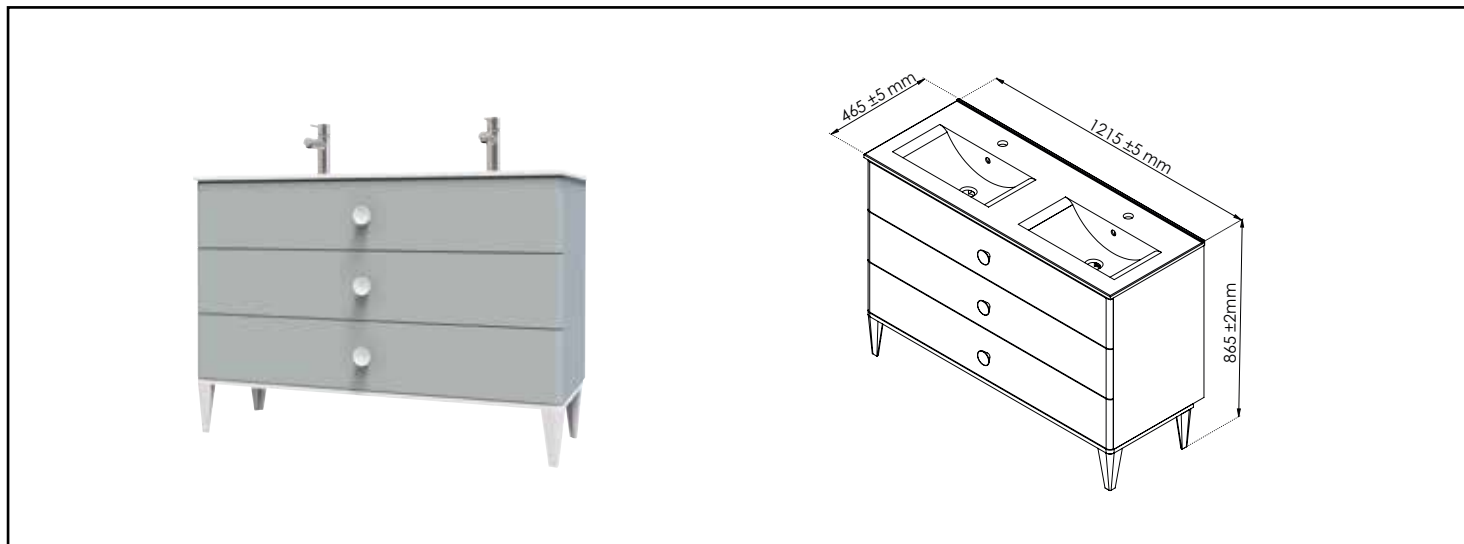


Référence : SACHMNE-
MOOC12VE

3663338086701

MEUBLE À POSER NEMOO PLAN VASQUE - L 120CM - VERT D'EAU - LAQUÉ - LIVRÉ EN KIT



- LA GAMME NEMOO SE COMPOSE D'UN MEUBLE À POSER PROPOSER EN VERSION PLAN VASQUE OU VASQUE À POSER. AFFIRMÉ, D'UN STYLE RETRO/SCANDINAVE, CE MEUBLE COSSU DONNERA DU STYLE À SALLÉ DE BAIN.
- AVEC SES TROIS GRANDS TIROIRS, IL VOUS OFFRE UNE GRANDE CAPACITÉ DE RANGEMENT NON SEULEMENT POUR VOS PRODUITS COSMÉTIQUES MAIS ÉGALEMENT POUR VOTRE LINGE DE BAIN.
- MEUBLE À POSER DISPONIBLE EN DIMENSION 120CM AVEC PLAN VASQUE ENCASTRÉE CÉRAMIQUE BLANCHE EXTRA-PLAT 18MM (DOUBLE VASQUE).
- FINITION LAQUÉ VERT MAT. POIGNÉES RONDE BLANCHE. BAS DE MEUBLE MÉLAMINÉ BLANC ET PIEDS EN BOIS MASSIF PEINT EN BLANC.
- LIVRÉ EN KIT.

DESCRIPTION

La gamme NEMOO se compose d'un meuble à poser proposer en version plan vasque ou vasque à poser. Affirmé, d'un style retro/scandinave, ce meuble cosu donnera du style à salle de bain.
Avec ses trois grands tiroirs, il vous offre une grande capacité de rangement non seulement pour vos produits cosmétiques mais également pour votre linge de bain.
Meuble à poser disponible en dimension 120cm avec plan vasque encastrée céramique blanche extra-plat 18mm (double vasque).
Finition laqué vert mat. Poignées ronde blanche. Bas de meuble mélaminé blanc et pieds en bois massif peint en blanc.
Livré en kit.
Ce produit de la collection Zen à Vivre vous assure un confort sans égal et vous permet profiter de votre intérieur en toute sérénité.

CARACTÉRISTIQUES

Dimensions : H86,5xL121,5xP46,5
3 tiroirs fermeture progressive
Caisson en panneaux de particules 16mm
Façades des tiroirs en MDF 15mm
Plan vasque céramique extra-plat 18mm avec trop plein
4 pieds en bois massif peints blanc
Vendu sans bonde ni robinetterie
Visserie de fixation murale non fournie

APPLICATIONS

Meuble de salle de bain

CONDITIONS D'UTILISATION

Les fixations murales doivent être adaptées au support mural

COMPATIBILITÉ

compatible avec l'offre miroir

PRÉCAUTION D'EMPLOI

Respecter les conditions de mise en œuvre sur l'emballage et la notice.

SPECIFICATIONS D'INSTALLATION

Permet l'équipement sanitaire des salles de bains et cuisine.

N'est pas adapté pour une application autre que celle décrite ci-dessus.
Notre garantie porte sur les défauts de matière ou de fabrication et s'applique dans les conditions définies par le fabricant. La garantie ne couvre pas les consommables, l'usure normale, les pièces mobiles, les dommages dus aux chocs

PRESCRIPTION DE POSE

Poignées ronde blanche. Bas de meuble mélaminé blanc et pieds en bois massif peint en blanc.
Livré en kit