

ROBINET MULTIFONCTIONS SOUS-ÉVIER

MULTIFONCTIONS

ÉTANCHÉITÉ FACILITÉE

GRÂCE À UN ÉCROU TOURNANT

POSSIBILITÉ DE RACCORDEMENT

FILTRATION OU FRIGO AMÉRICAIN F8/13

COUPURE EAU FROIDE INDÉPENDANTE



CARACTÉRISTIQUES

- Raccordement facilité par écrou tournant : joint plat 12/17 inclus.
- Sortie verticale mâle 12/17 pour flexibles sanitaire.
- Vanne 1/4 de tour pour isoler la robinetterie.
- Sortie basse mâle 20/27 pour machine à laver.
- Sortie latérale femelle 8/13 pour frigo américain ou appareil de traitement de l'eau.

APPLICATIONS

- Sous-évier
- Inclus dans le KIT COMPLET FIXOPLAC Sous-évier.

TRAÇABILITÉ

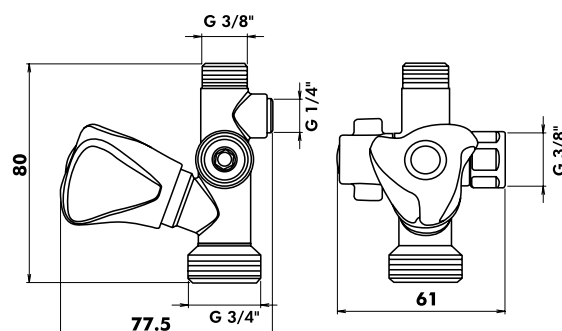
- Date de fabrication sur le corps

EXCLUSION DE GARANTIE

- N'est pas adapté pour une application autre que celle décrite ci-dessus. Notre garantie porte sur les défauts de matière ou de fabrication et s'applique dans les conditions définies par le fabricant. La garantie ne couvre pas les consommables, l'usure normale, les pièces mobiles, les dommages dus aux chocs, au gel, le défaut d'entretien régulier et approprié, à l'usage de produits d'étanchéité non ACS type filasse (notamment sur les raccords mécaniques), de produits d'entretien trop agressifs ou de traitements de l'eau inadaptés, à la présence de corps étrangers véhiculés par l'eau (limaille, sable, calcaire, etc...) la mise en oeuvre non conforme aux règles de l'art, avis et fiche technique et aux DTU.

PRESCRIPTION DE POSE

- Avant l'installation, il est impératif de nettoyer les tuyauteries de l'installation. Contrôler la pression de l'eau : maxi 4 bar, au-delà, prévoir la pose d'un réducteur de pression en tête de l'alimentation générale.
- L'installation et l'utilisation de ce robinet doivent être conformes aux règles de l'art, DTU, et réglementations
- en vigueur. Nous préconisons des accessoires nécessaires à l'installation de marque Ayor Water & Heating Solutions.
- Serrage maxi 10N.m sur l'écrou tournant.



RÉF.

1561S

TYPE

M12/17 - F ET 12/17 - M20/27

