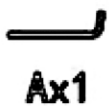
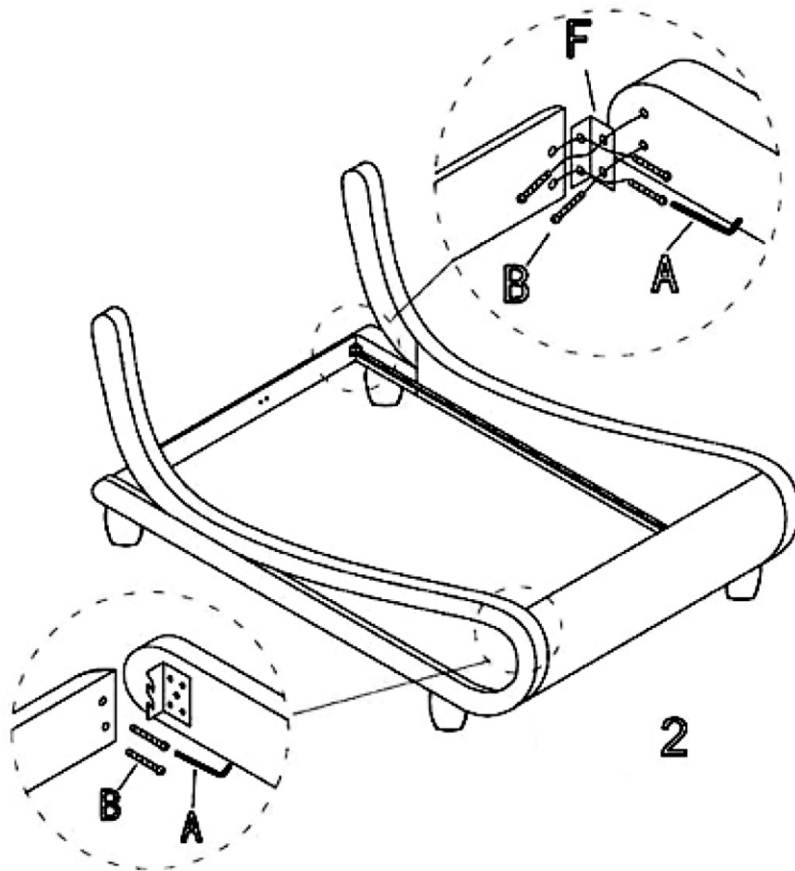
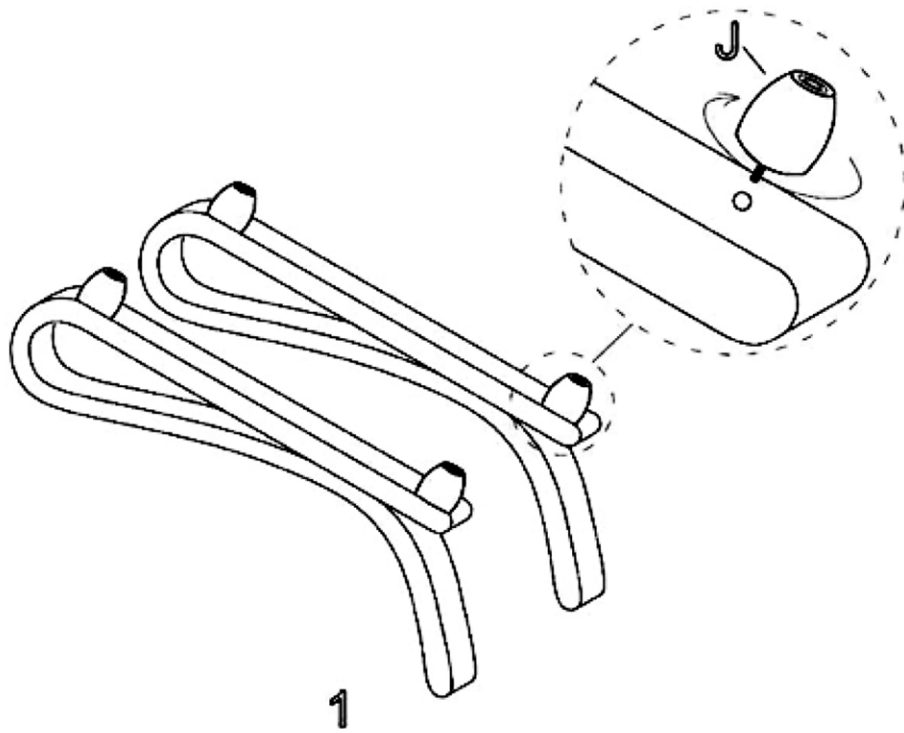




CAAH001E



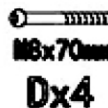
Ax1



M3x25mm
Bx16



M3x45mm
Cx2



M3x70mm
Dx4



Ex4



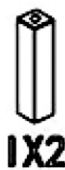
Fx2



Gx12



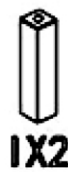
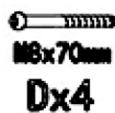
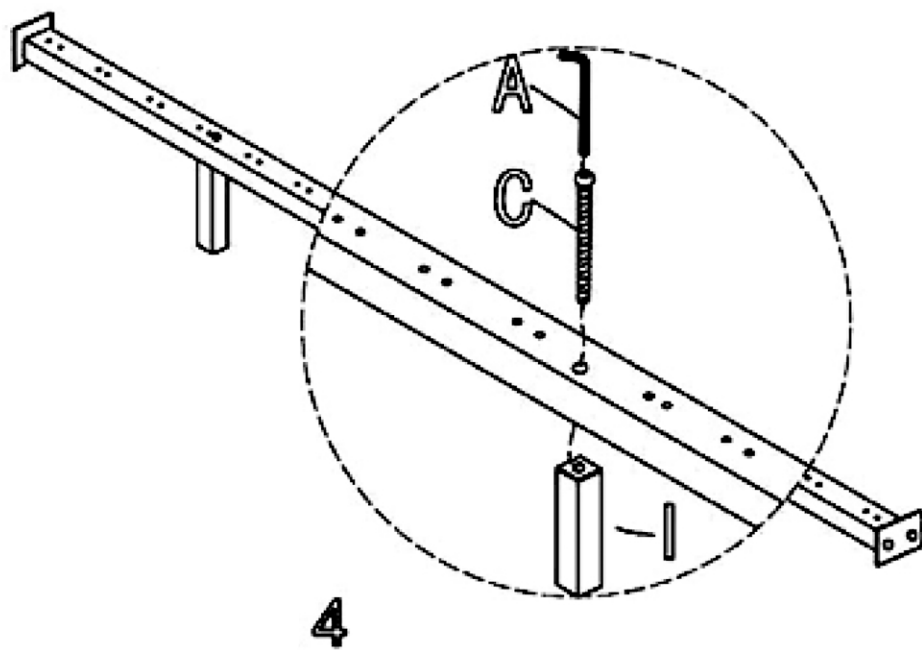
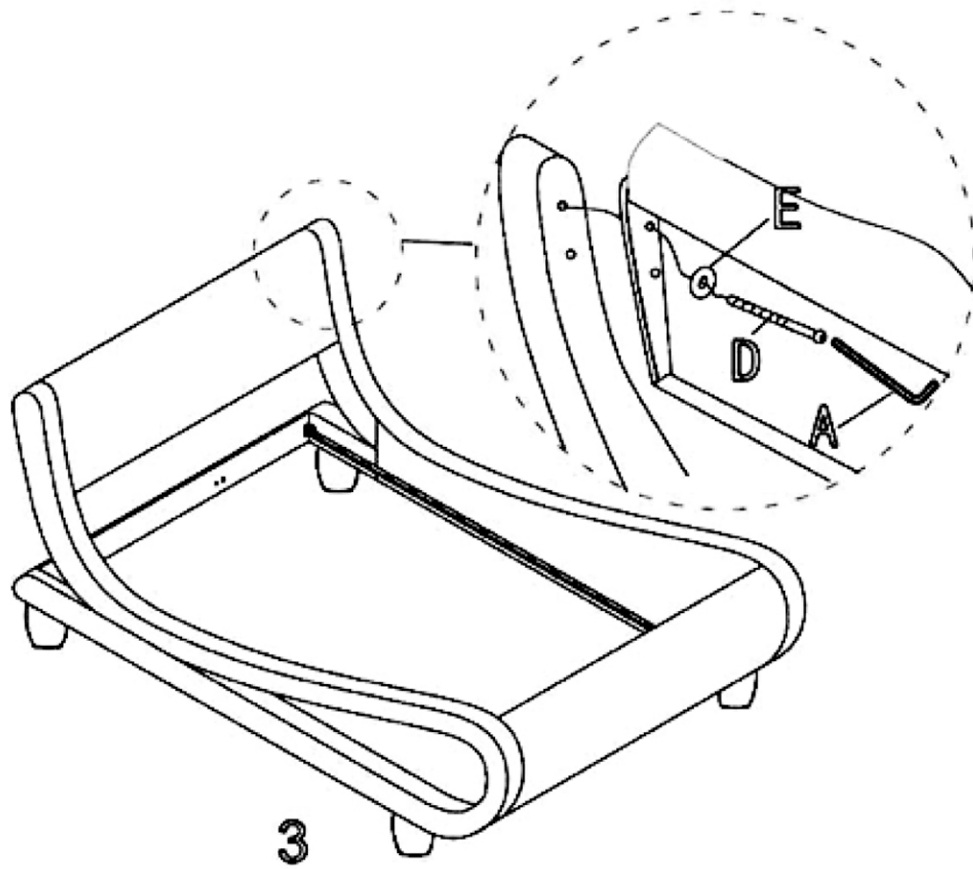
Hx24

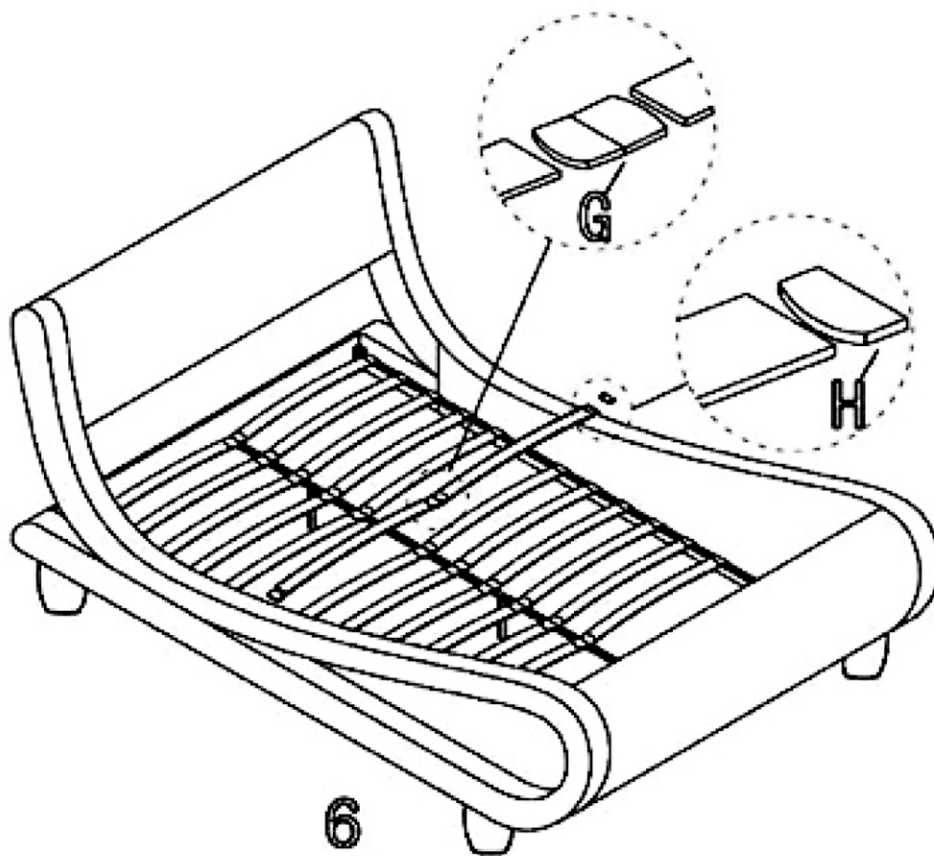
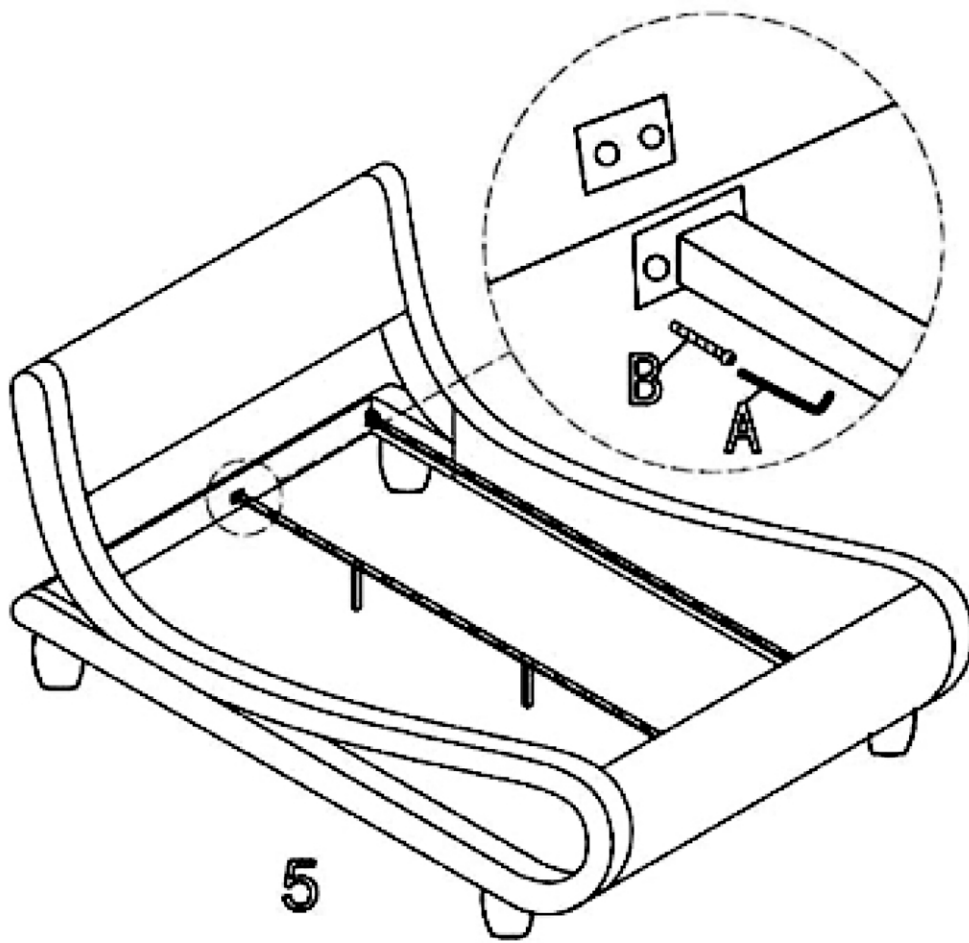



Ix2



Jx4







Ax1


Bx16
M3x25mm


Cx2
M3x45mm

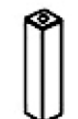

Dx4
M3x70mm


Ex4


Fx2


Gx12


Hx24


Ix2


Jx4

IMPORTANTE:

Las piezas del somier se encuentran dentro del cabecero. Para acceder a ellas despegar el velcro.

IMPORTANT:

Vous trouverez toutes les pièces pour monter votre sommier (lattes, vis, notice) à l'intérieur de la tête de lit, pour y accéder retirez le velcro de la doublure située derrière la tête de lit. Cordialement.

IMPORTANTE:

Troverà tutto l'occorrente per montare la rete all' interno della testiera, apra la fodera in velcro per accedere al contenuto.

IMPORTANTE:

As partes da base da cama encontram-se no interior da cabeceira. Para aceder a eles, tire o velcro.

BELANGRIJK:

De latjes van de lattenbodem bevinden zich in het hoofdbord. Aan de achterzijde klittenband losmaken.

WICHTIG:

Die Teile des Lattenrosts befinden sich an der Innenseite des Kopfteils. Ziehen Sie den Klettverschluss ab, um zu öffnen.

IMPORTANT:

All necessary parts to assemble the slats are packed inside the headboard. To reach them you have to open the velcro.