

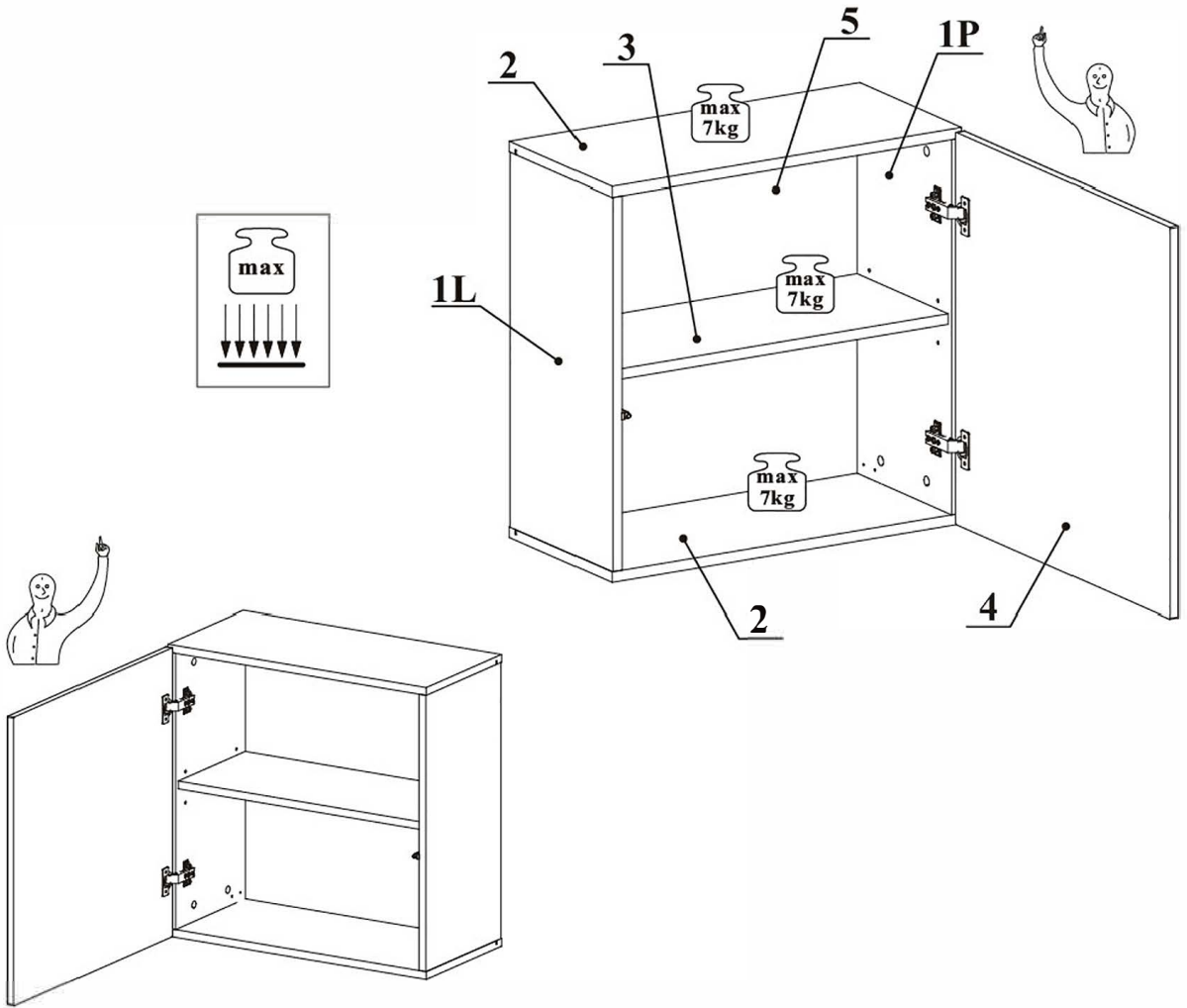


RECOMENDACIONES

Recommandations - Consigli - Recomendações -
Aanbevelingen - Empfehlungen

- ES** Los tacos y tornillos incluidos no son aptos para paredes de pladur.
- EN** The included plugs and screws are not suitable for drywall.
- DE** Die mitgelieferten Dübel und Schrauben sind nicht für Gipswände geeignet.
- FR** Les chevilles et les vis fournies ne conviennent pas aux murs en placoplâtre.
- IT** I tasselli e le viti in dotazione non sono adatti alle pareti in cartongesso.
- NL** De meegeleverde pluggen en schroeven zijn niet geschikt voor gipswanden.
- PT** As buchas e os parafusos incluídos não são adequados para paredes de pladur.

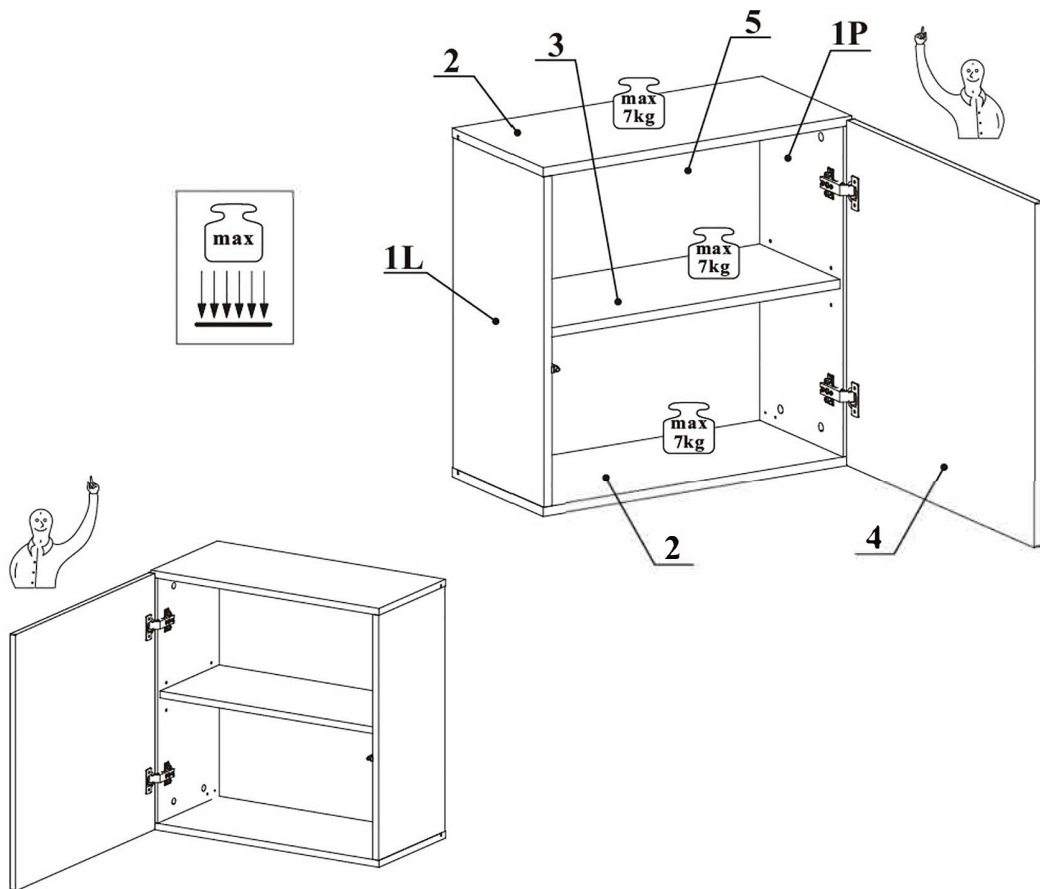
VIAM017



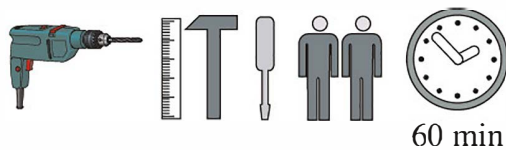
NO	Dim.		Col.-No	Qty
1 L/P	570	284	1	2
2	602	284	1	2
3	568	254	1	1
5	582	580	1	1
4	596	596	1	1












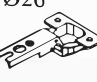
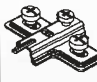




60 min

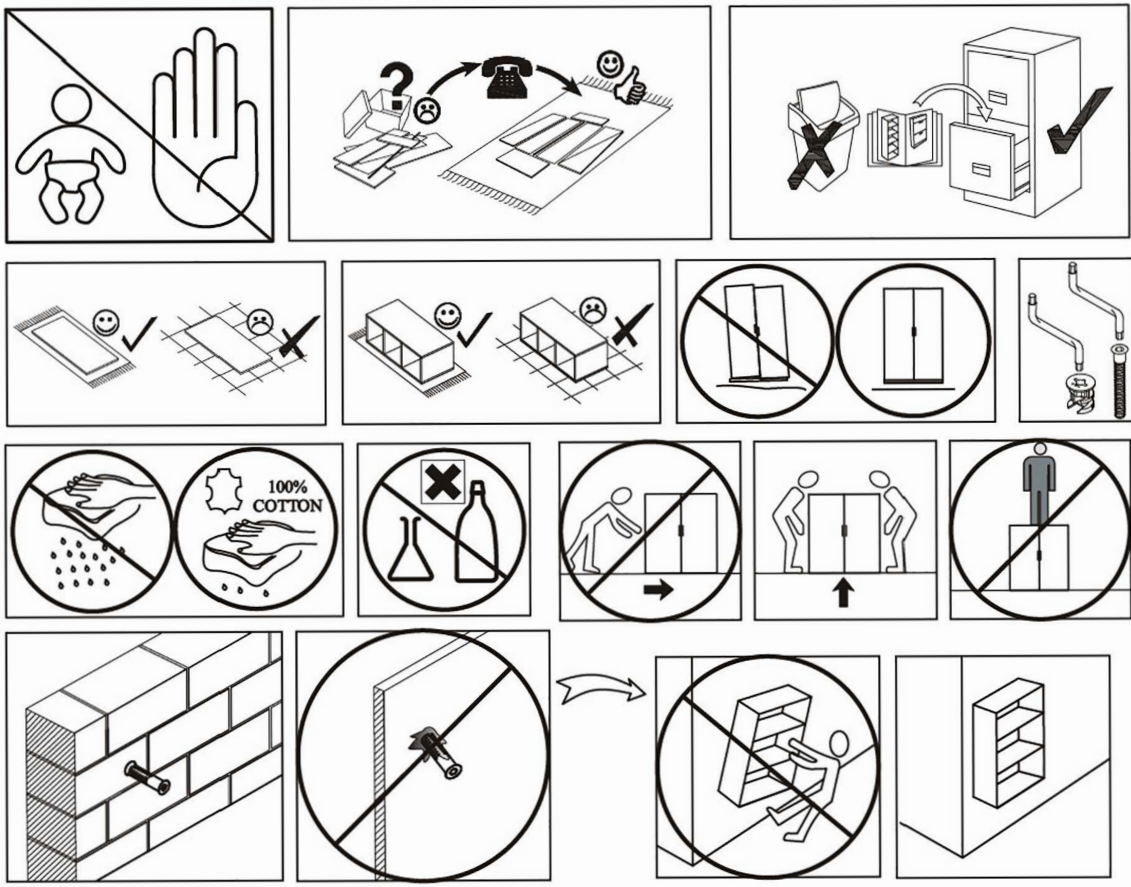
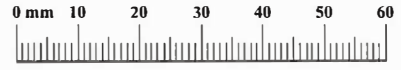


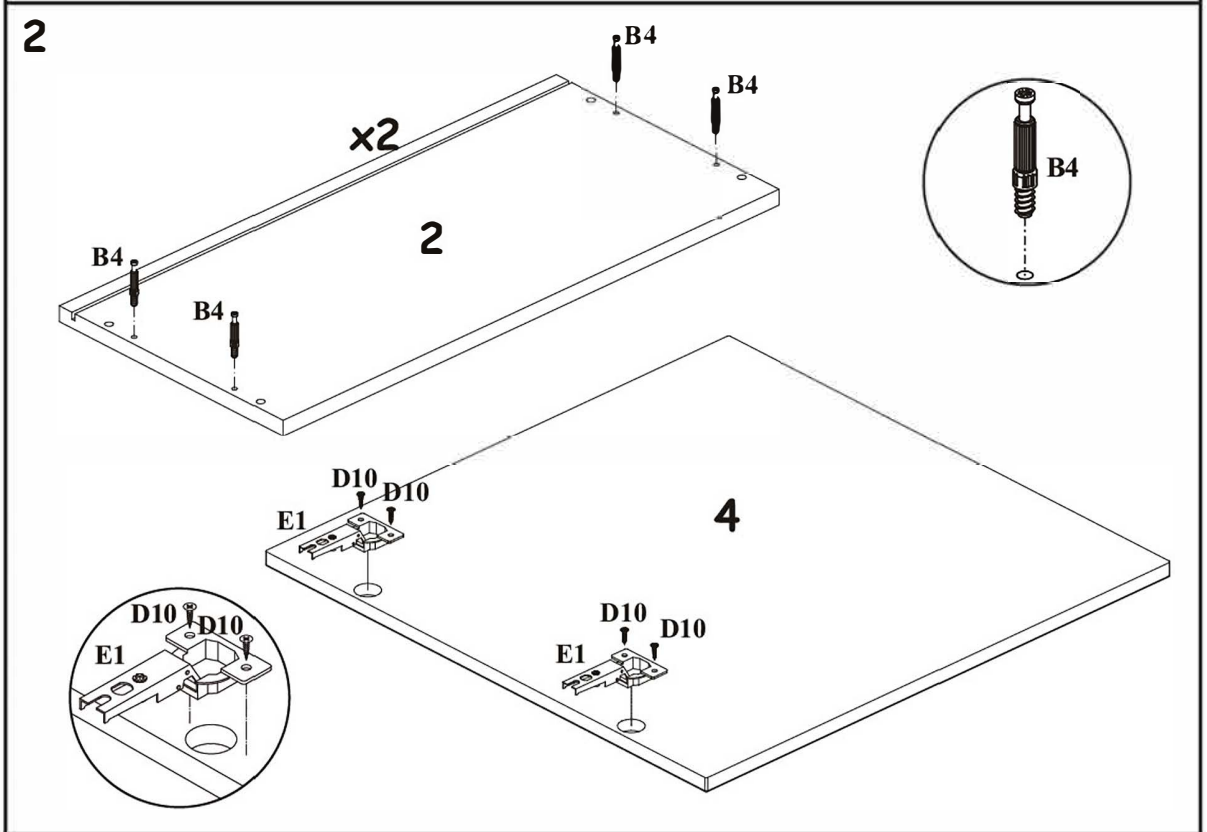
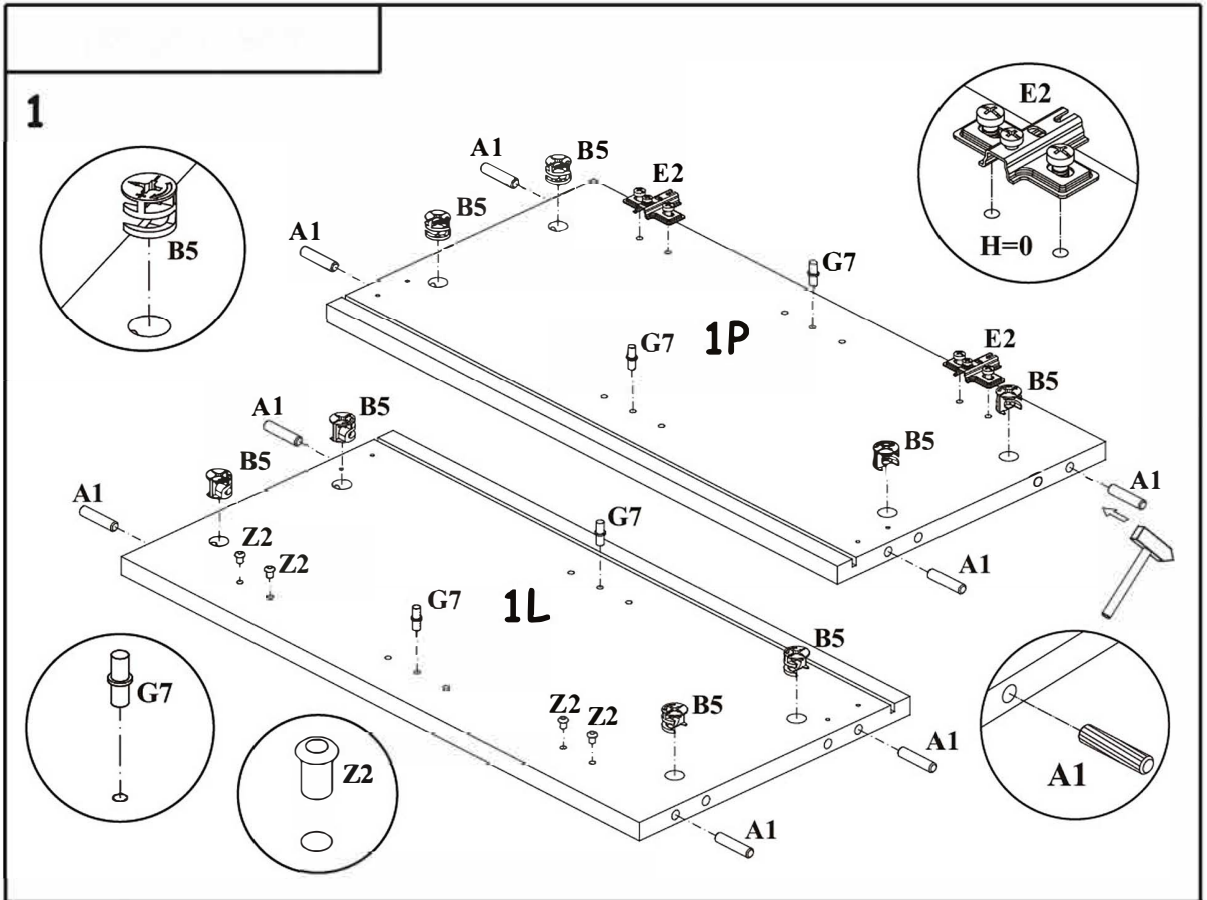
NO	Dim.		Col.-No	Qty
1 L/P	570	284	1	2
2	602	284	1	2
3	568	254	1	1
5	582	580	1	1
4	596	596	1	1



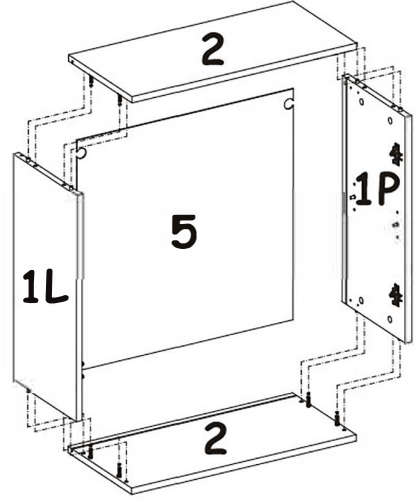
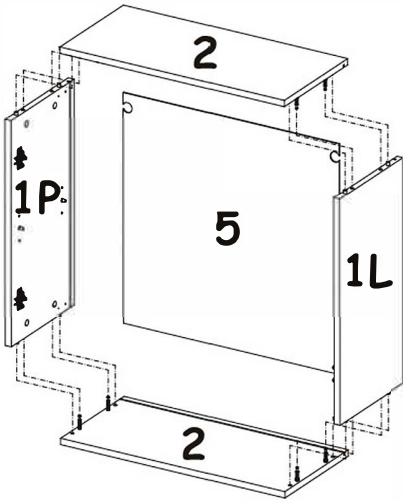
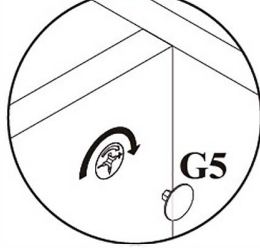
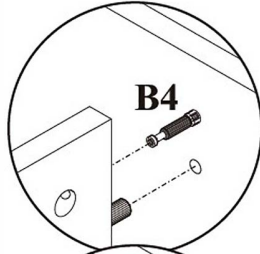
60 min

A1 X8  ø8x36	B4 X8 	G5 X8 	B5 X8  ø15x12	G7 X4 	S1 X8 
Z2 X4  ø5	D10 X6  USØ3,5x13	G2 X1 	E1 X2  Ø26 H=0	E2 X2  H=0	ZR1 X2 
D6 X4  USØ3,5x3 0	OD1 X1 	KR2 X2 			

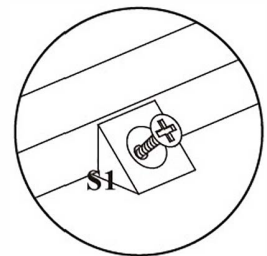
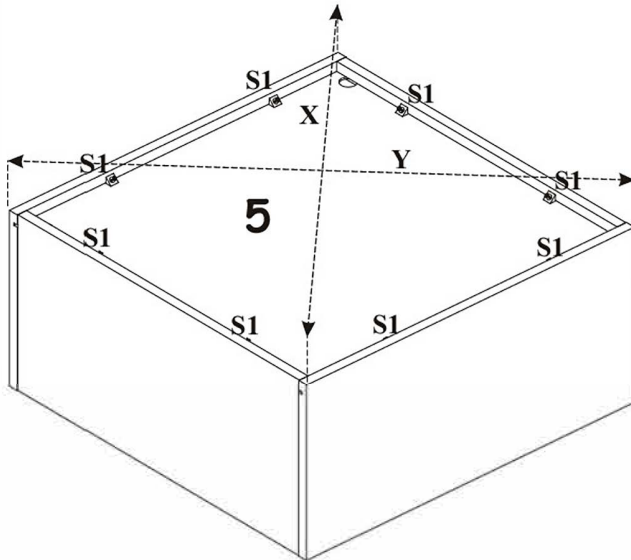




3

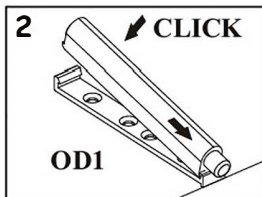
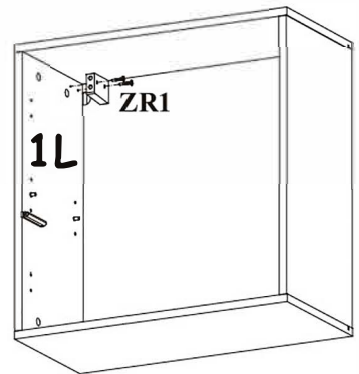
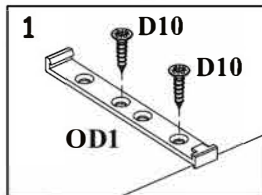
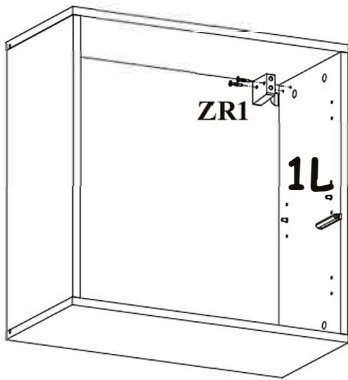
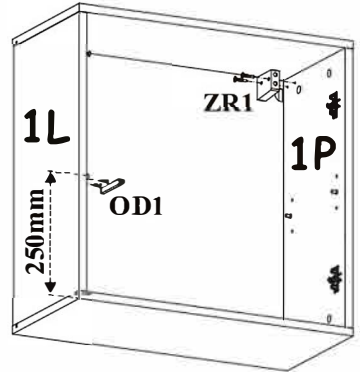
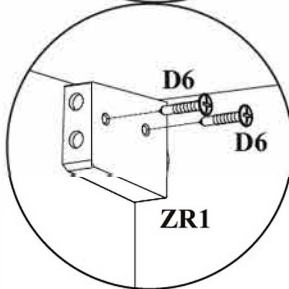
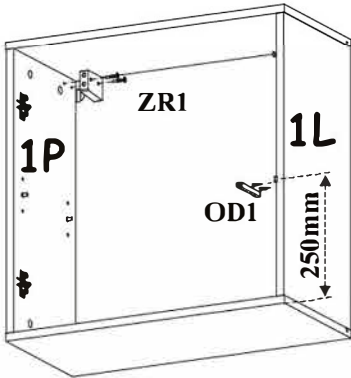
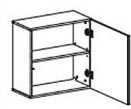
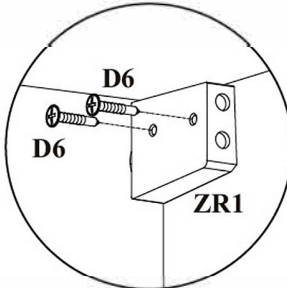


4

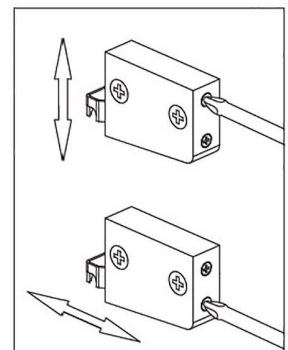
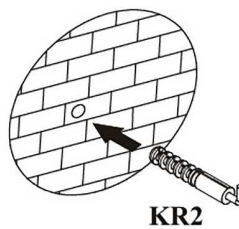
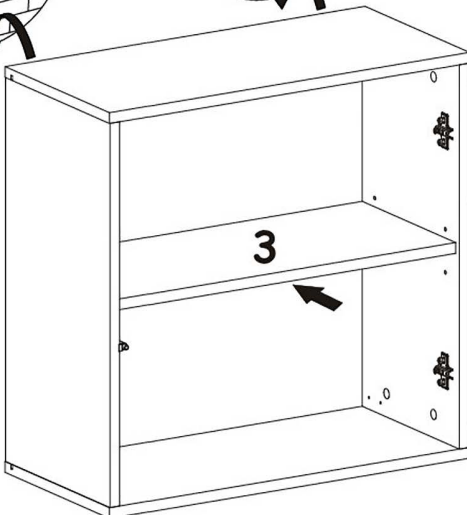
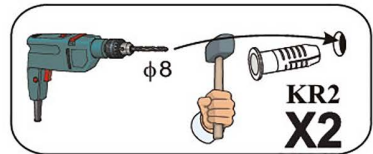


$X=Y$ 90°

5



6



7

