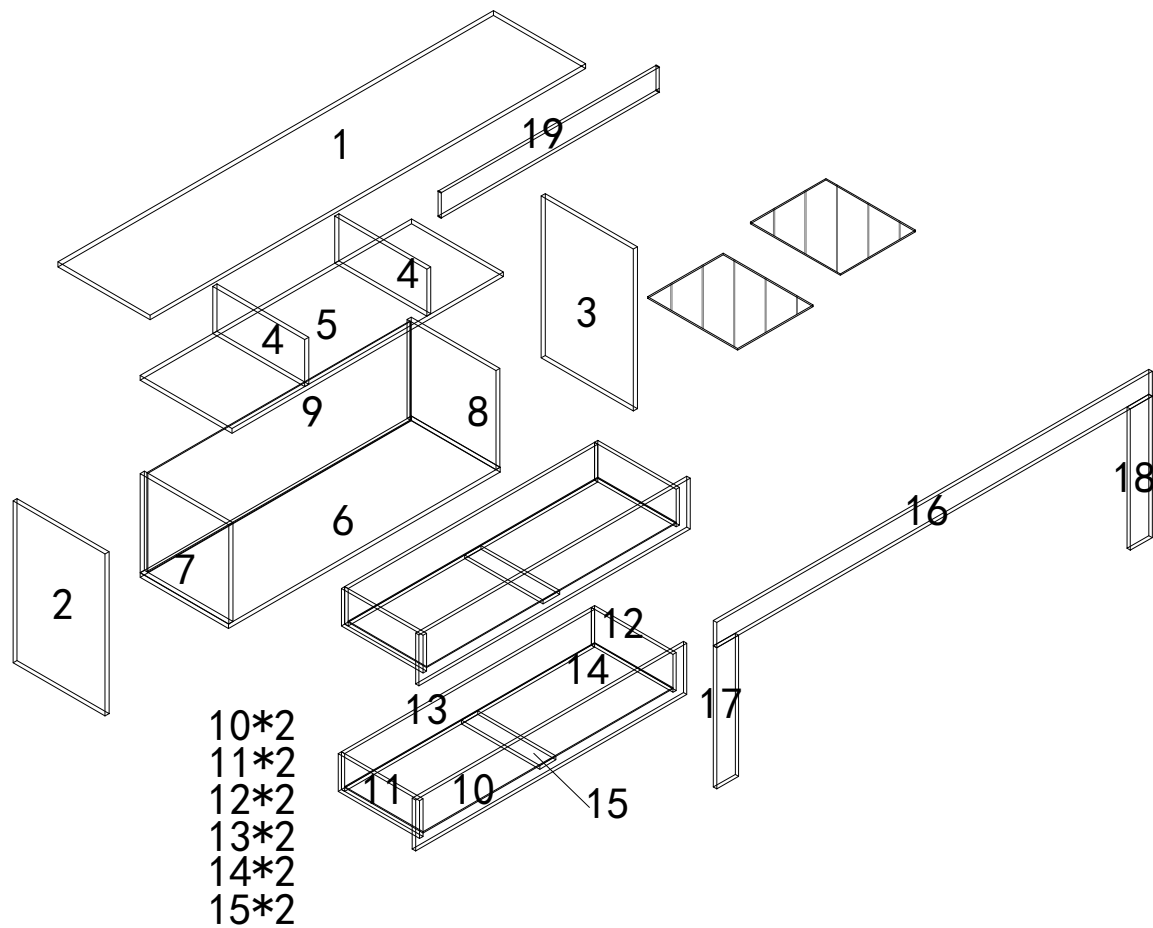
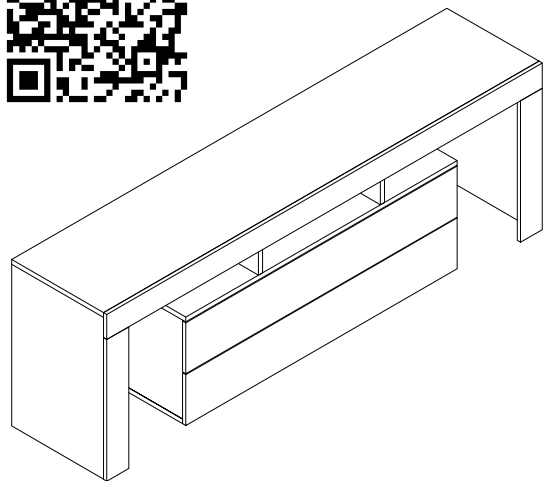









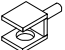






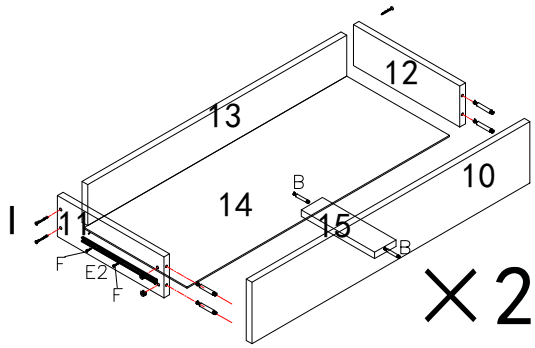
TVSD040



10*2
11*2
12*2
13*2
14*2
15*2

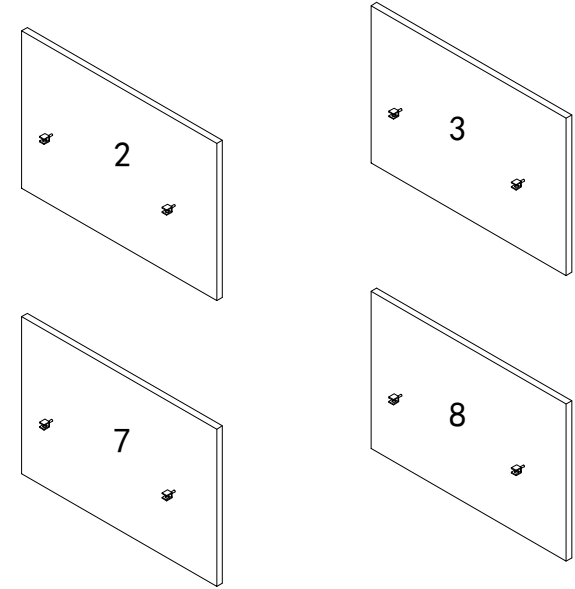
<p>A</p>  <p>24PCS</p>	<p>B</p>  <p>23PCS</p>	<p>C</p> <p>8*40</p>  <p>22PCS</p>	<p>D</p> <p>6*30</p>  <p>12PCS</p>	<p>E</p>  <p>2PCS</p>	<p>F</p> <p>3.5*12</p>  <p>16PCS</p>	<p>G</p> <p>3.5*14</p>  <p>8PCS</p>	<p>H</p> <p>3.5*25</p>  <p>10PCS</p>	<p>I</p> <p>3.5*30</p>  <p>8PCS</p>	<p>J</p>  <p>8PCS</p>
<p>K</p>  <p>2PCS</p>	<p>L</p>  <p>1PCS</p>	<p>M</p>  <p>4PCS</p>	<p>N</p>  <p>5PCS</p>						

1



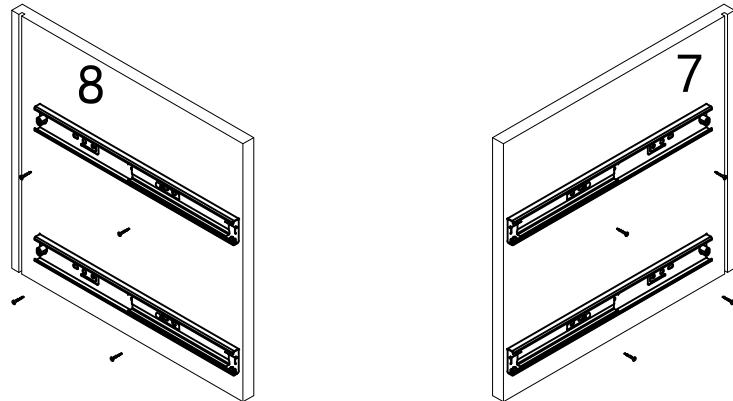
B*12 I*8 E2*4
F*12 K*2

2



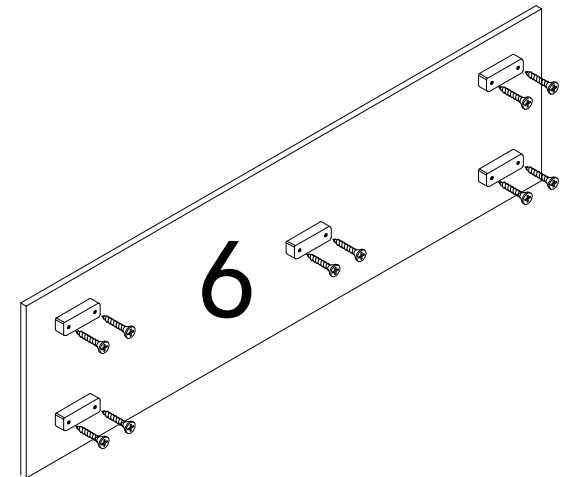
J*8

3

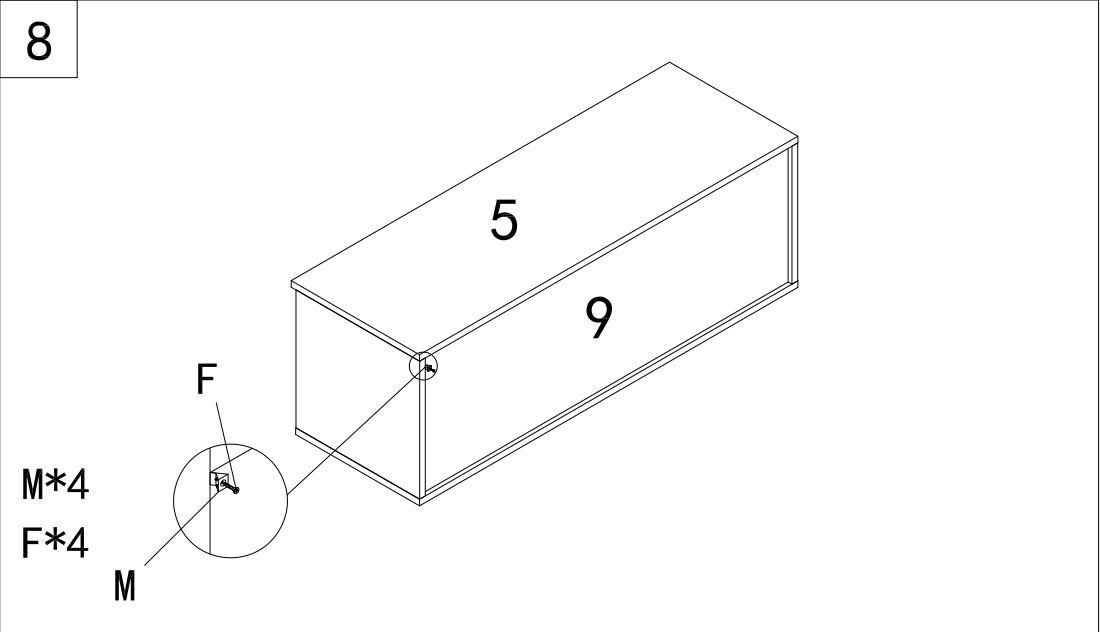
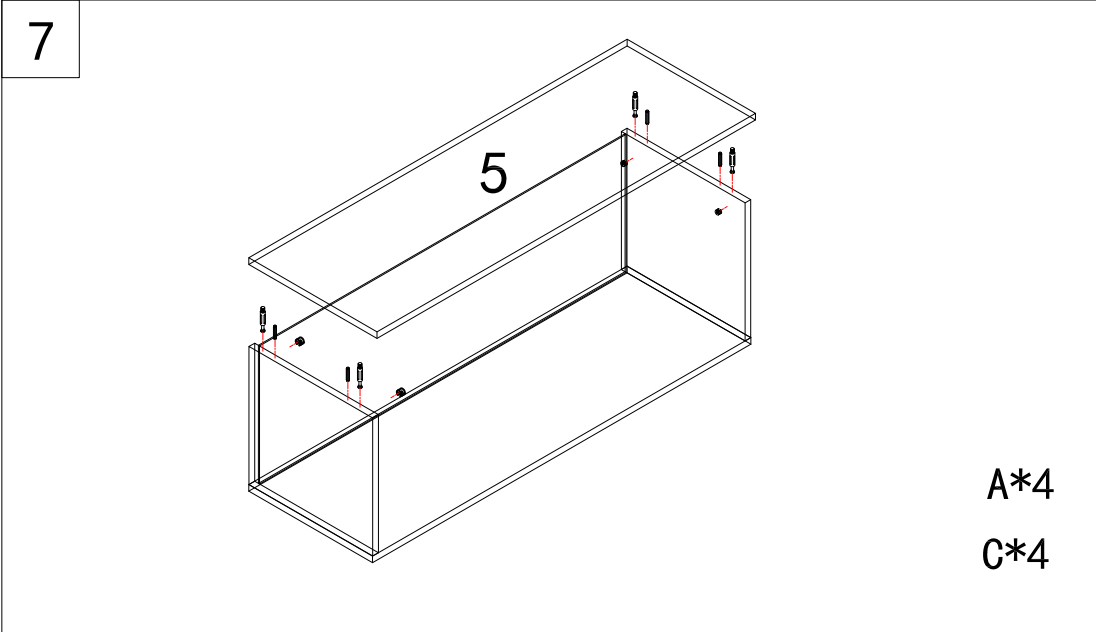
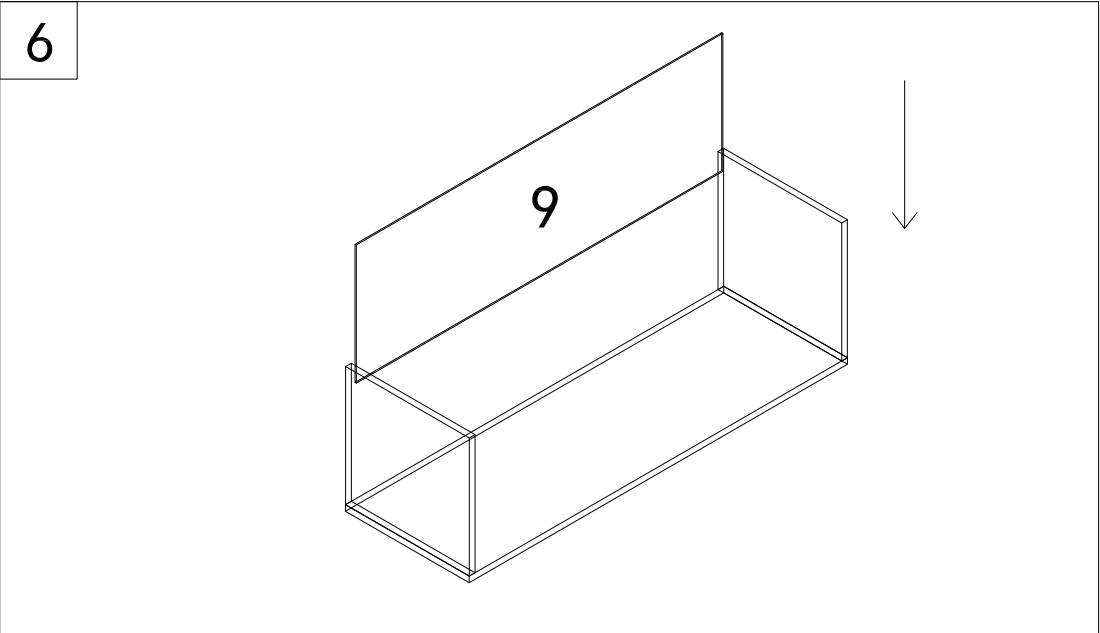
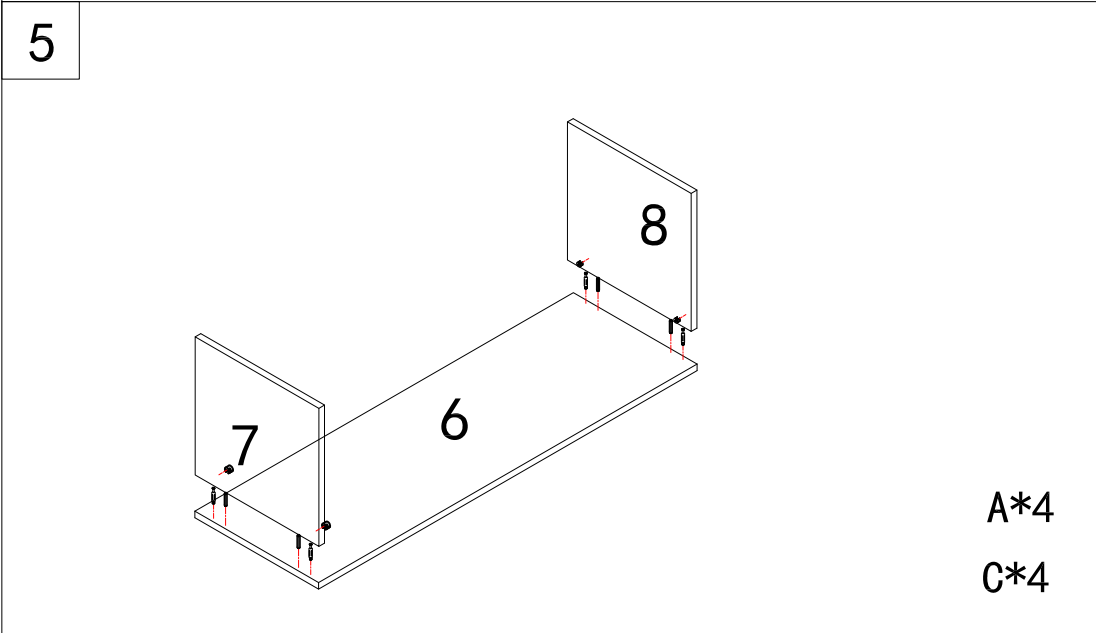


E1*4
G*8

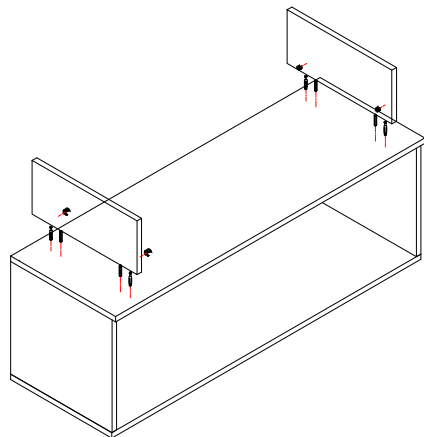
4



N*5
H*10

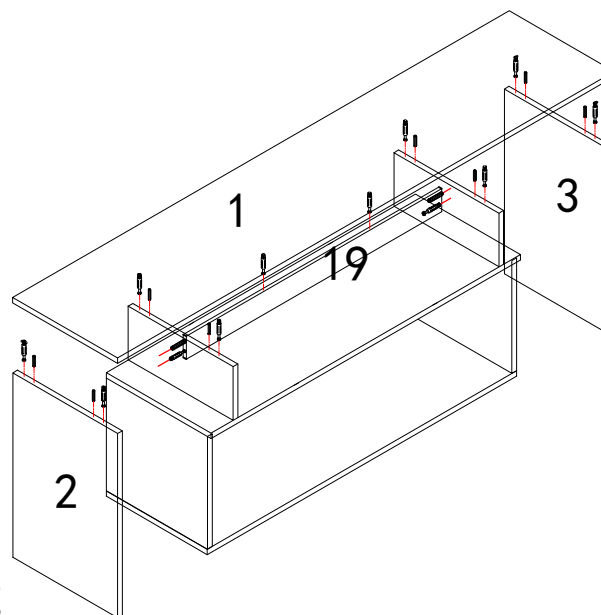


9



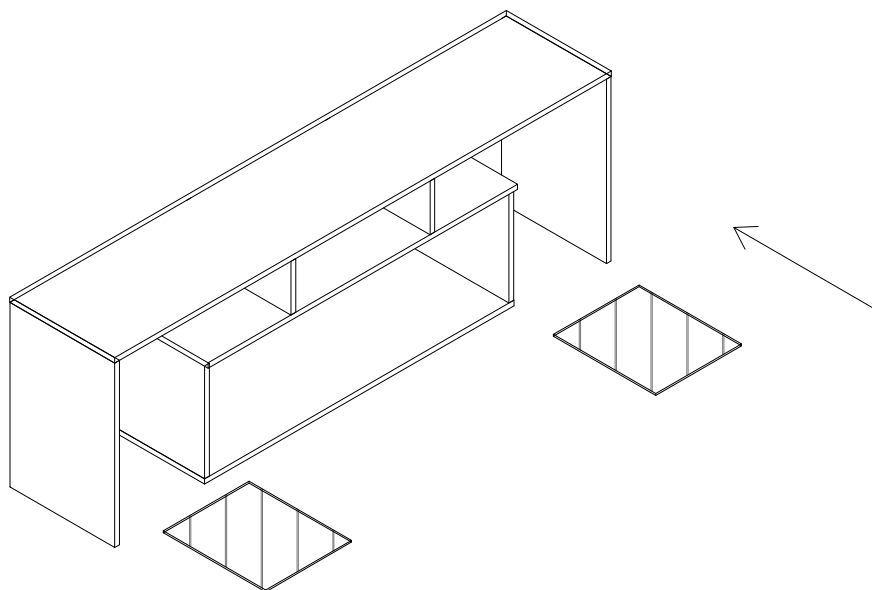
A*4
C*4

10

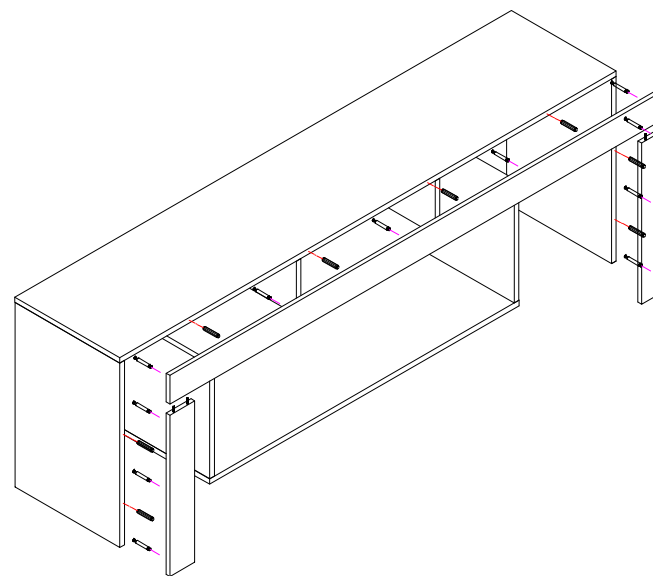


A*12
C*10

11

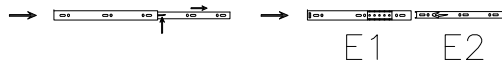
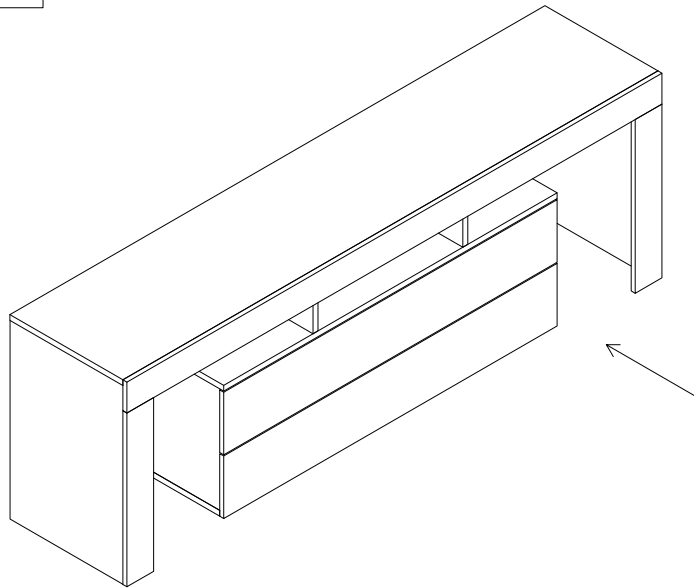


12



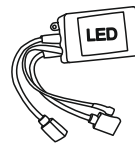
B*11
D*12

13

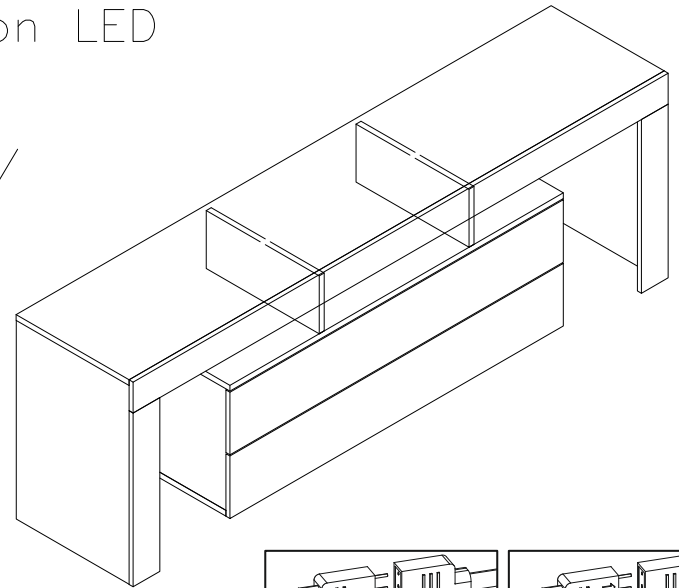


14

The following installation LED lights



led



L*1

