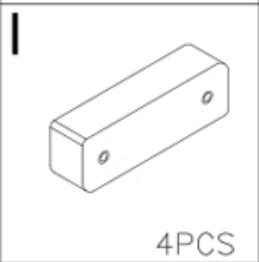
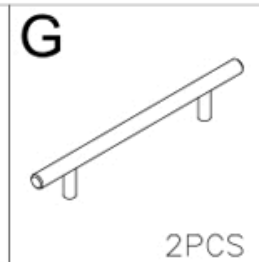
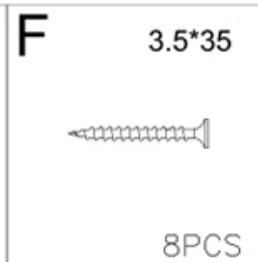
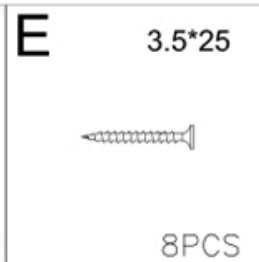
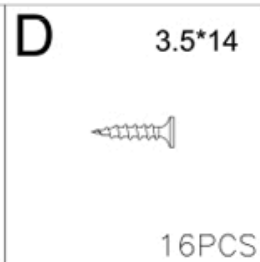
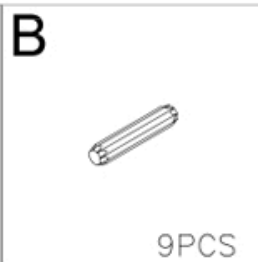
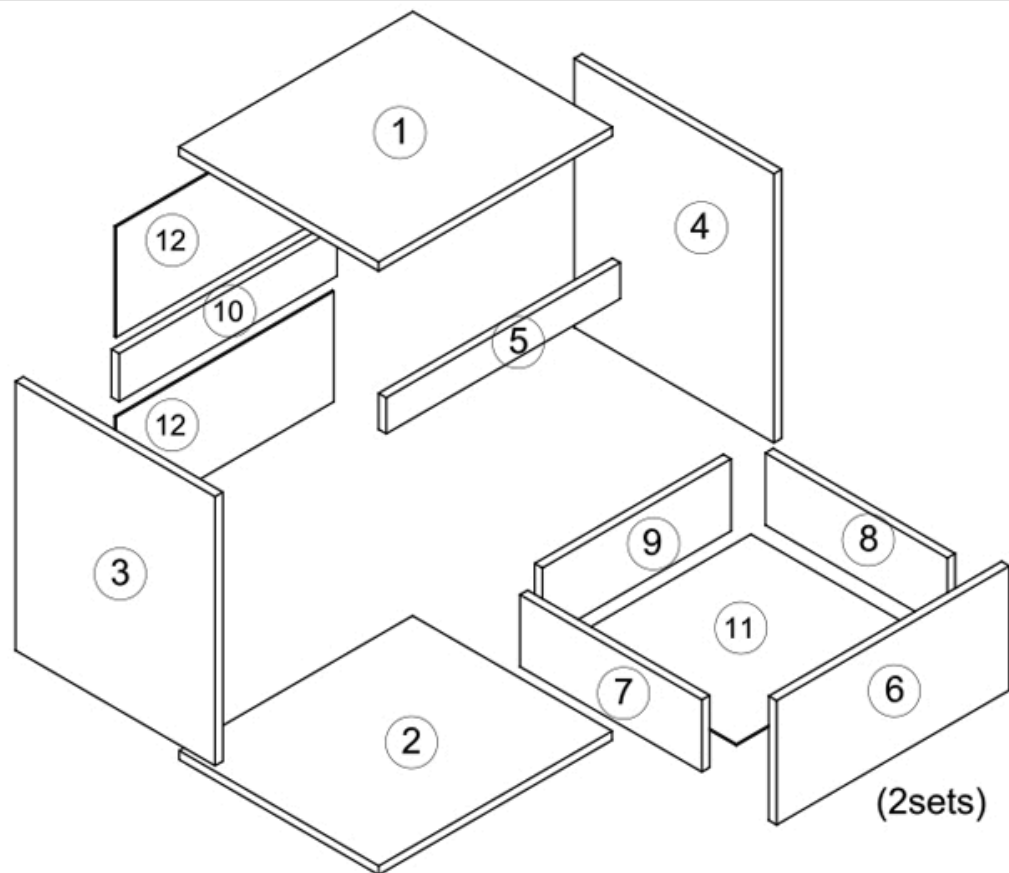
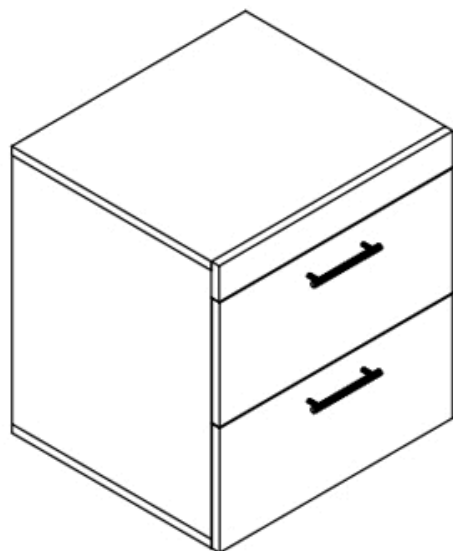
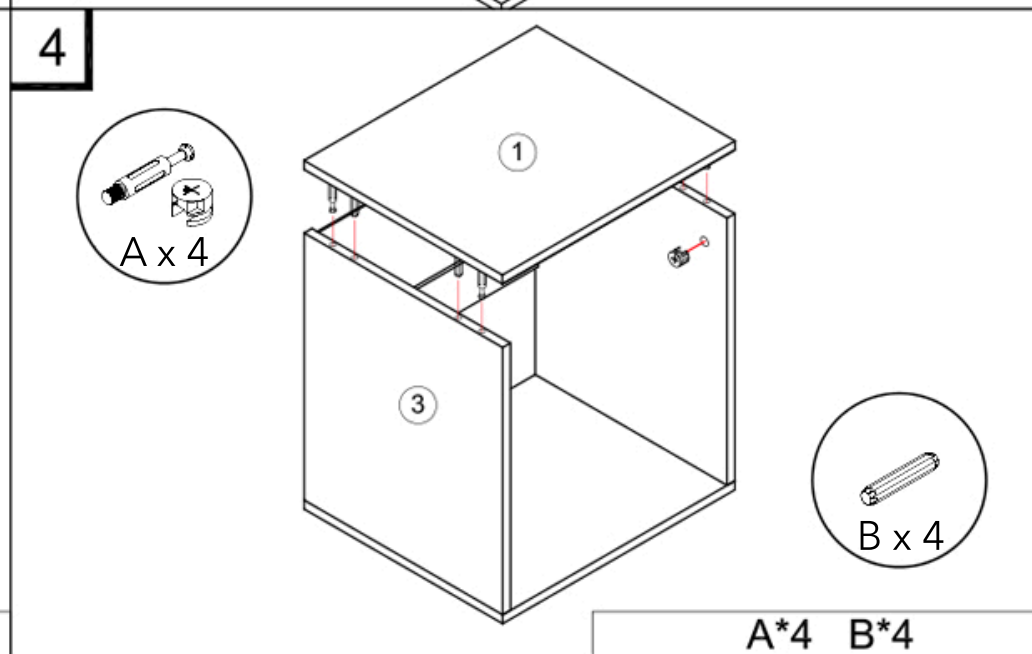
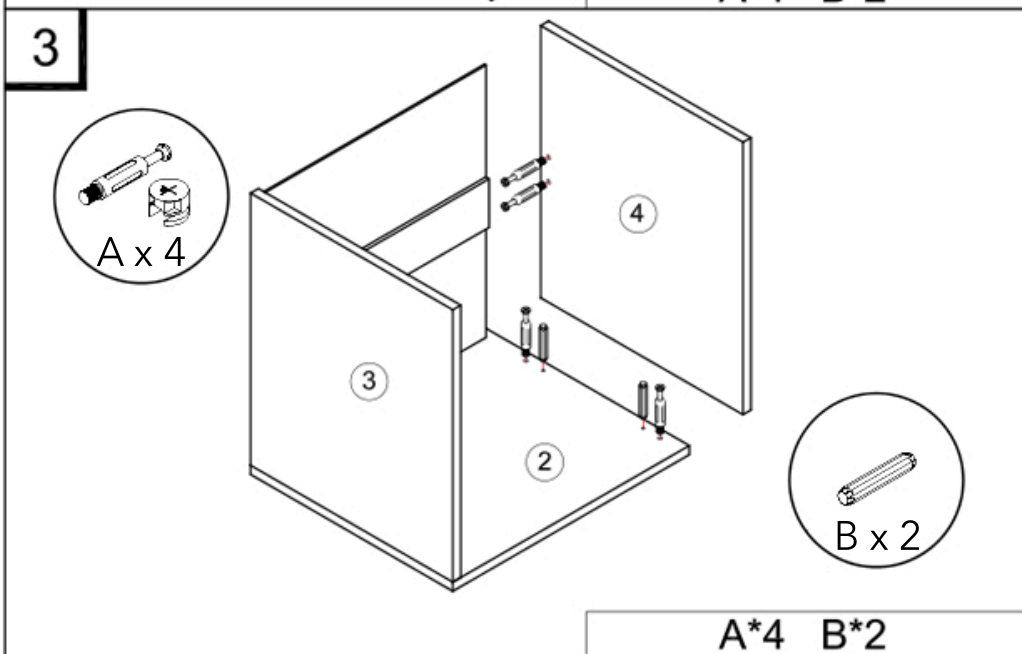
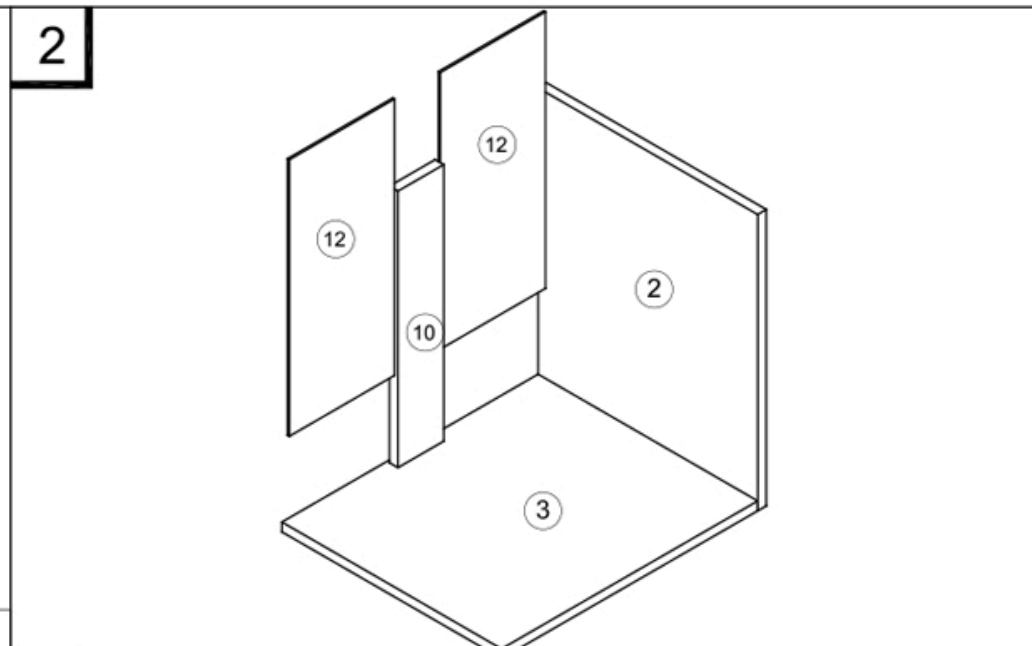
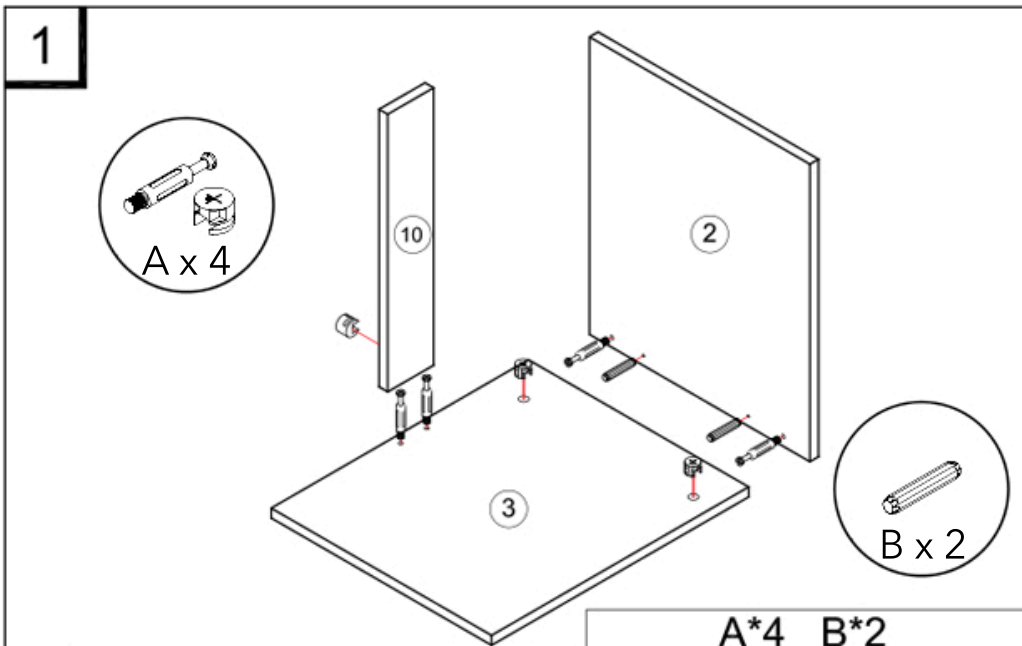
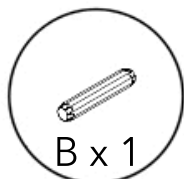
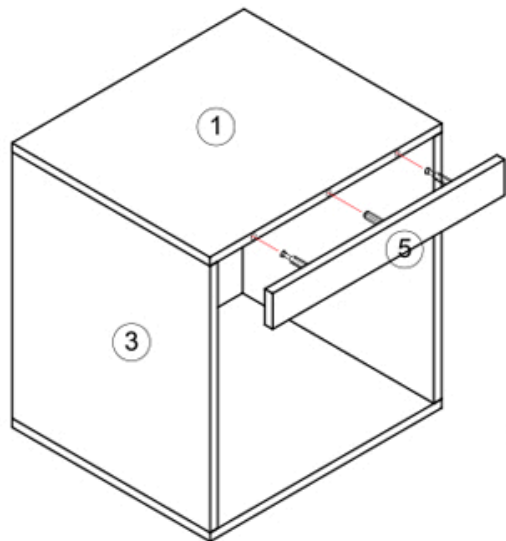
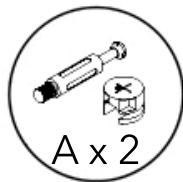


MNSD010



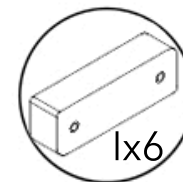
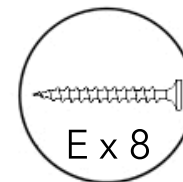
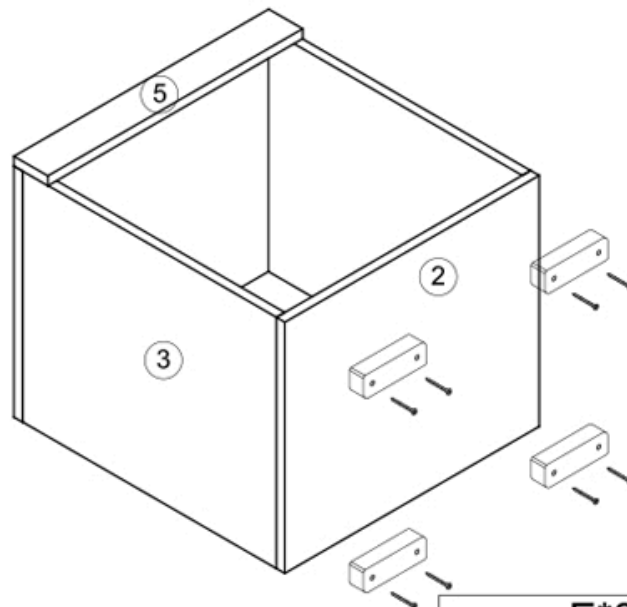


5



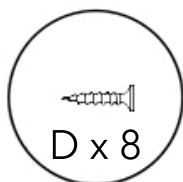
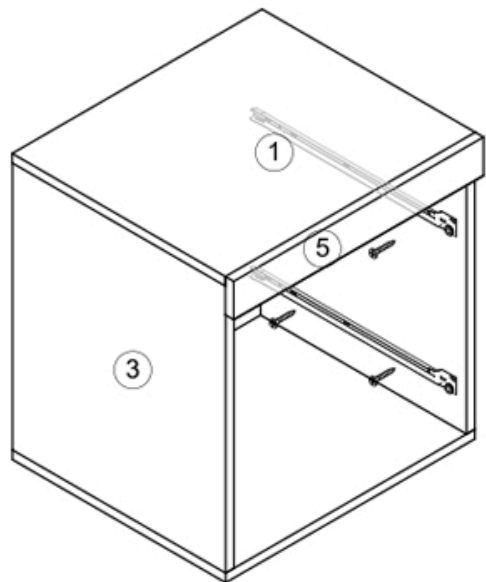
A*2 B*1

6



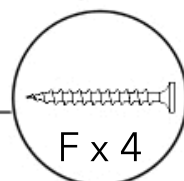
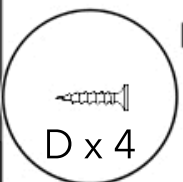
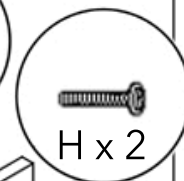
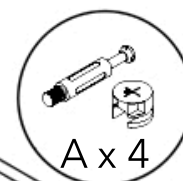
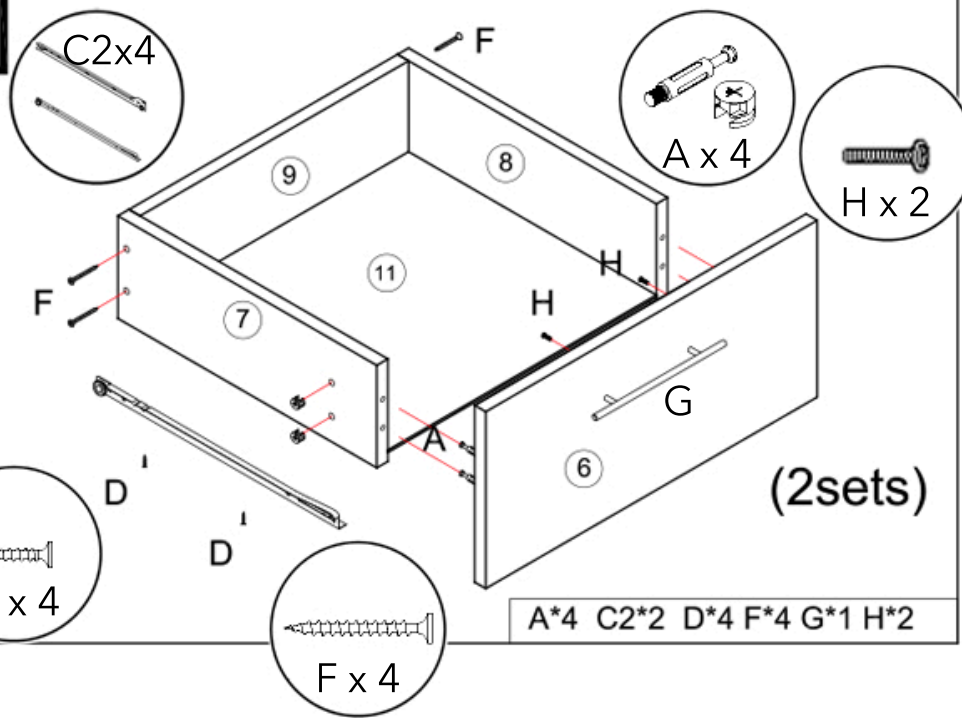
E*8 I*6

7



C2*4 D*8

8



A*4 C2*2 D*4 F*4 G*1 H*2

(2sets)

9

