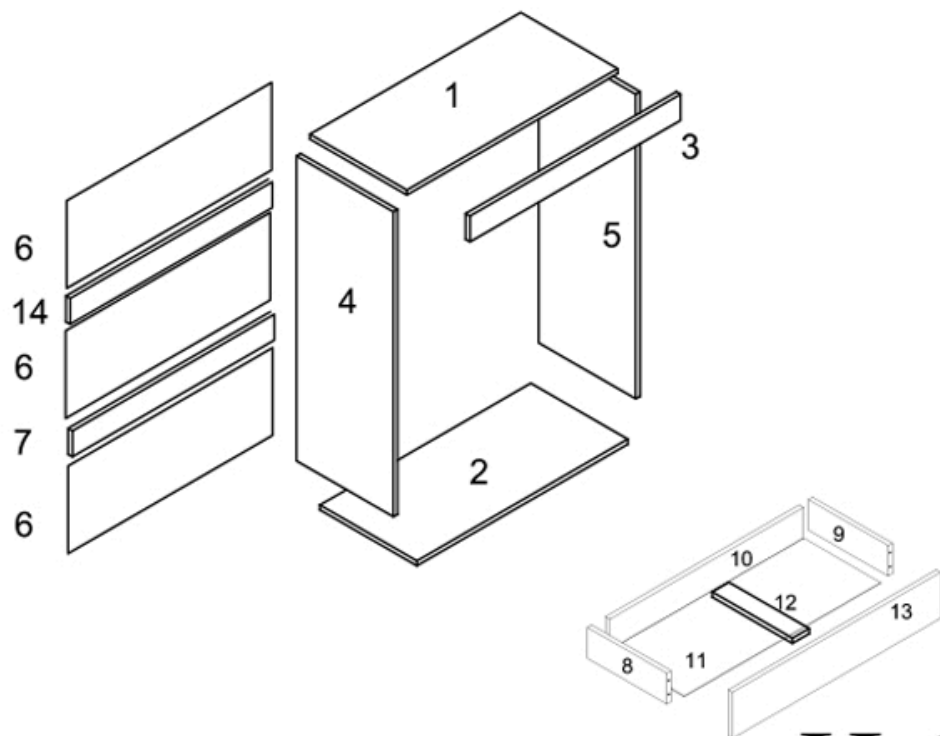
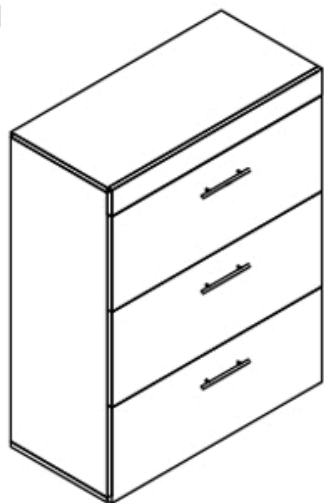















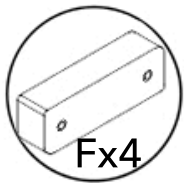
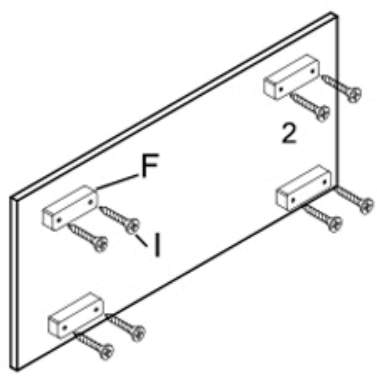
COSD103



X 3

<p>A</p>  <p>37PCS</p>	<p>B 8*40</p>  <p>10PCS</p>	<p>C</p>  <p>2PCS</p>	<p>D 4*50</p>  <p>2PCS</p>	<p>E</p>  <p>3PCS</p>	<p>F</p>  <p>4PCS</p>	<p>G 3.5*12</p>  <p>12PCS</p>	<p>H 3.5*14</p>  <p>24PCS</p>	<p>I 3.5*25</p>  <p>8PCS</p>
<p>J 3.5*35</p>  <p>12PCS</p>	<p>K</p>  <p>12PCS</p>	<p>L</p>  <p>3PCS</p>	<p>M 4*20</p>  <p>6PCS</p>					

1



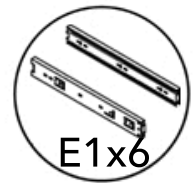
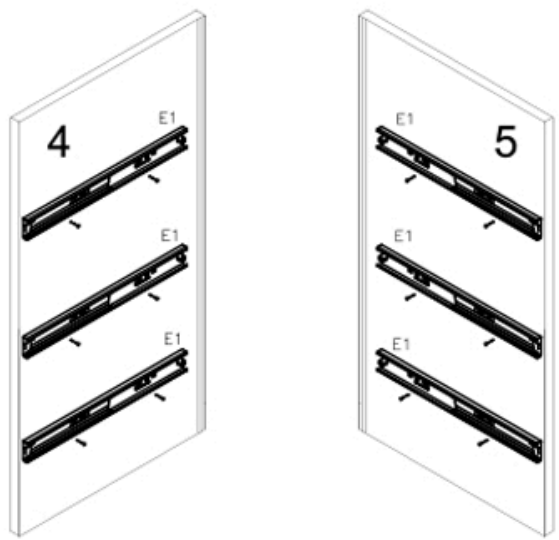
Fx4



I x 8

F\*4 I\*8

2



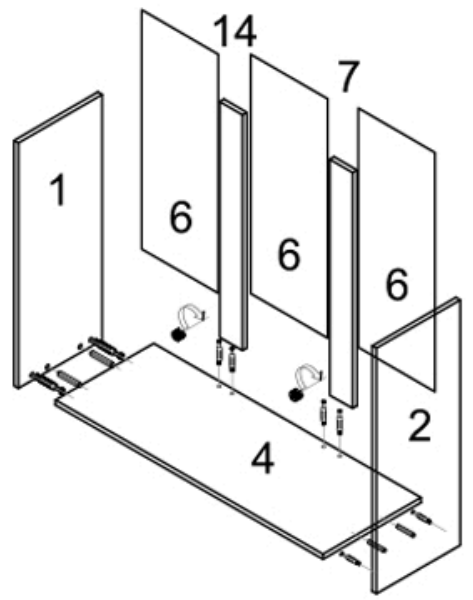
E1x6



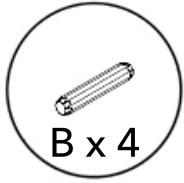
Hx12

E1\*6 H\*12

3



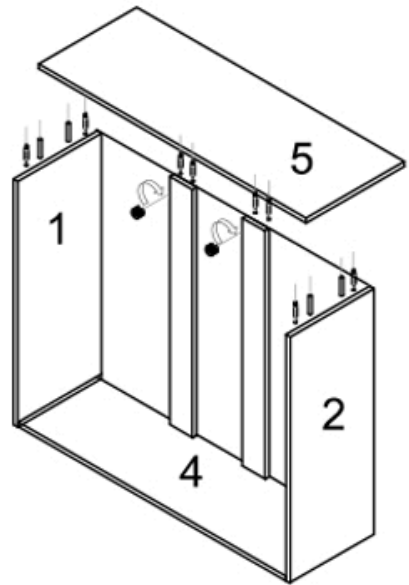
A x 8



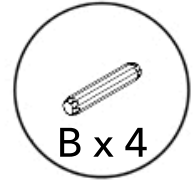
B x 4

A\*8 B\*4

4



A x 8



B x 4

A\*8 B\*4

A x 3

Gx12

B x 2

Kx12

E2x6

M x 6

C x 2

Hx12

Jx12

D x 2