



ES:
Escanea este código QR para ver las instrucciones actualizadas y posibles vídeos tutoriales.

EN:
Scan QR code for updated manual and possible tutorial videos.

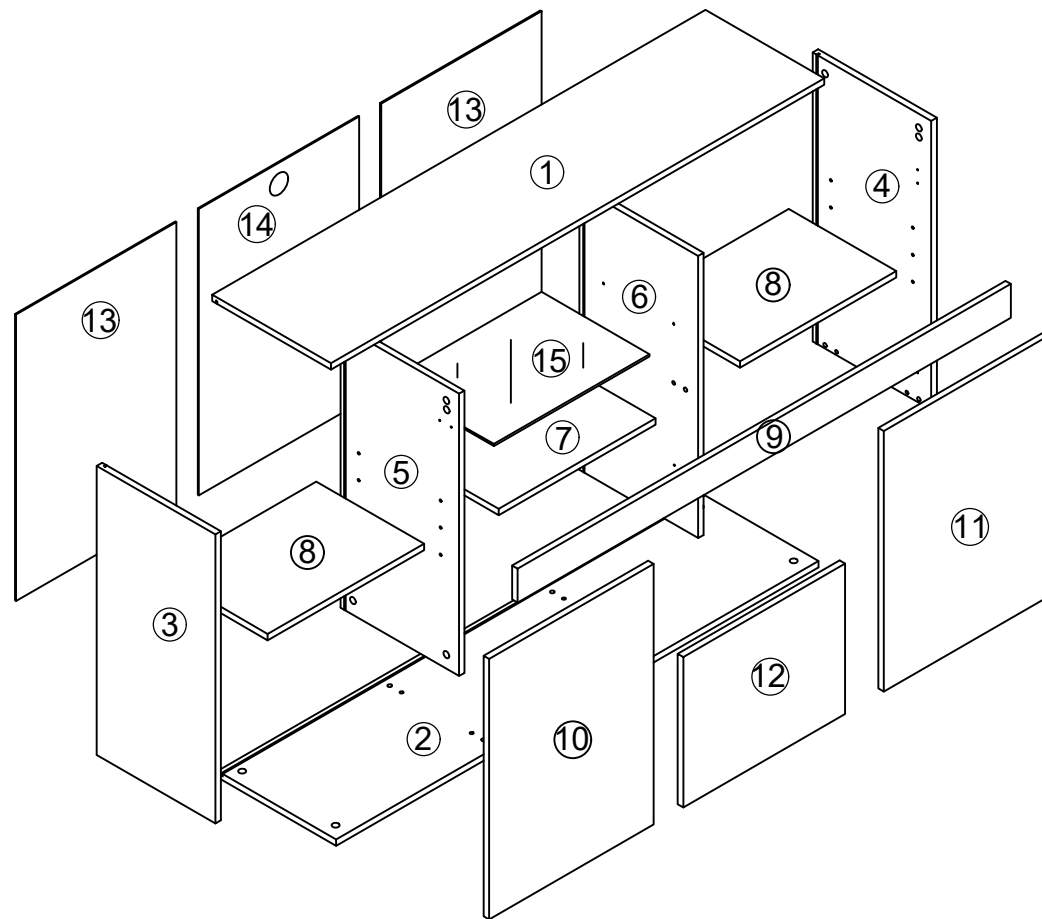
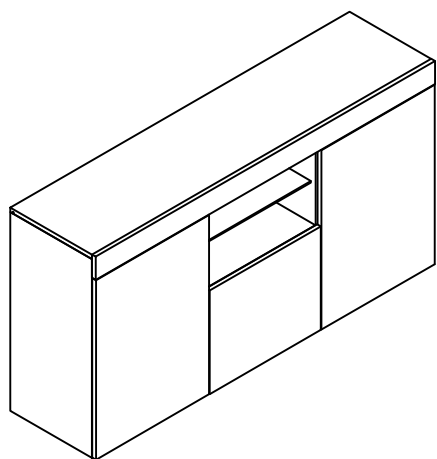
NL:
Scan de QR code voor de actuele montagehandleiding en eventuele video met uitleg.

FR:
Scannez ce code QR pour voir les instructions mises à jour et les vidéos possible.

DE:
Scannen Sie den QR-Code für die aktuelle Montageanleitung und eventuelle Video-Tutorials.

PT:
Faça o scan deste código QR para obter instruções actualizadas e possíveis vídeos.

IT:
Scannerizzate il codice QR per vedere le istruzioni aggiornate ed eventuali tutorial video.



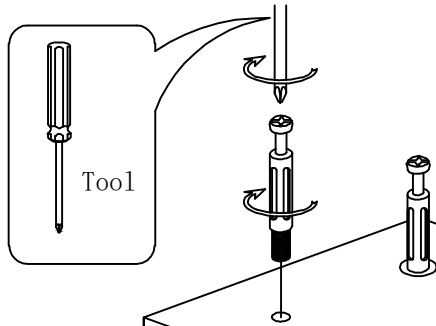
<p>I</p> <p>3PCS</p>	<p>J 3*12</p> <p>6PCS</p>	<p>K</p> <p>1PCS</p>	<p>LED</p> <p>1PCS</p>				
<p>A</p> <p>28PCS</p>	<p>B 8*40</p> <p>23PCS</p>	<p>C</p> <p>6PCS</p>	<p>D 3.5*14</p> <p>45PCS</p>	<p>E</p> <p>8PCS</p>	<p>F</p> <p>4PCS</p>	<p>G</p> <p>5PCS</p>	<p>H 3.5*25</p> <p>10PCS</p>

"A" Hardware installation example

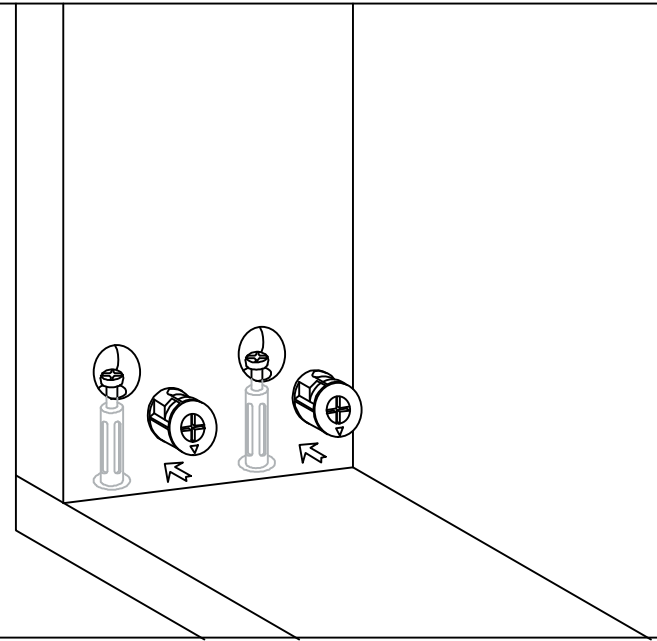
I

not include

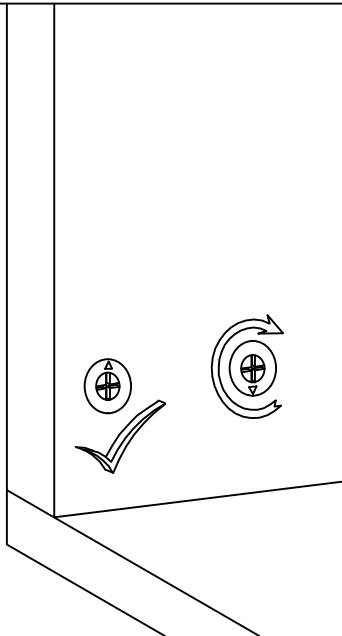
Tool



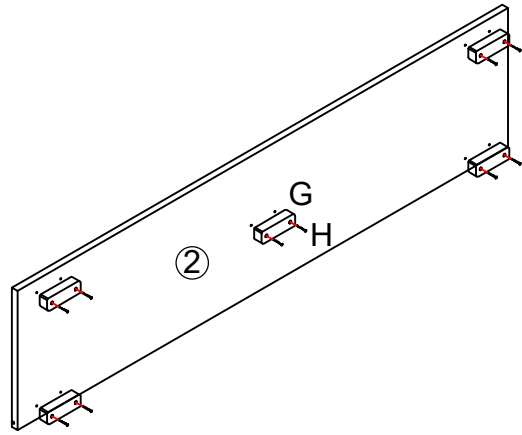
II



III

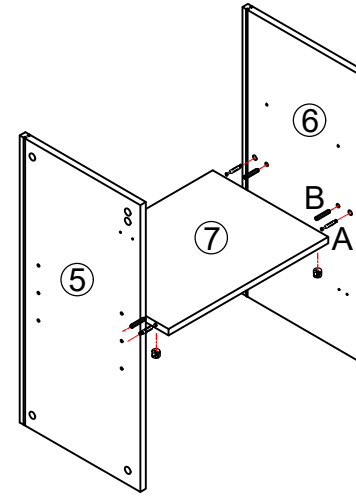


1



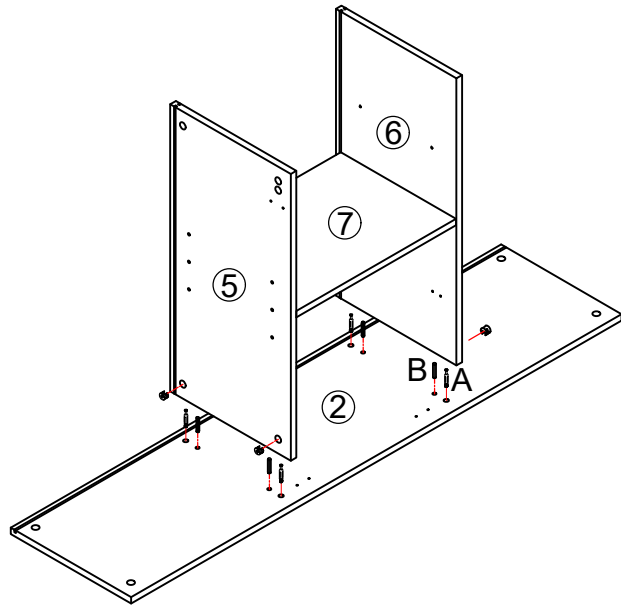
G*5 H*10

2



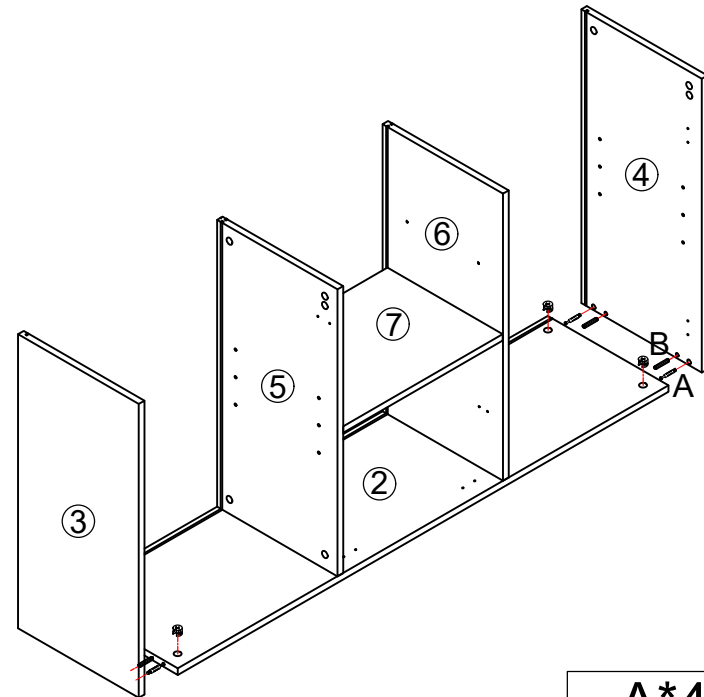
A*4 B*4

3



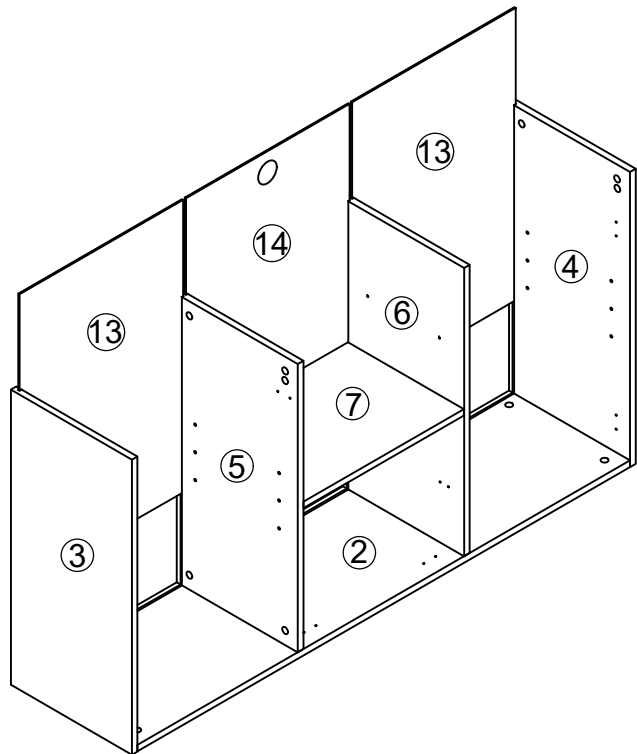
A*4 B*4

4

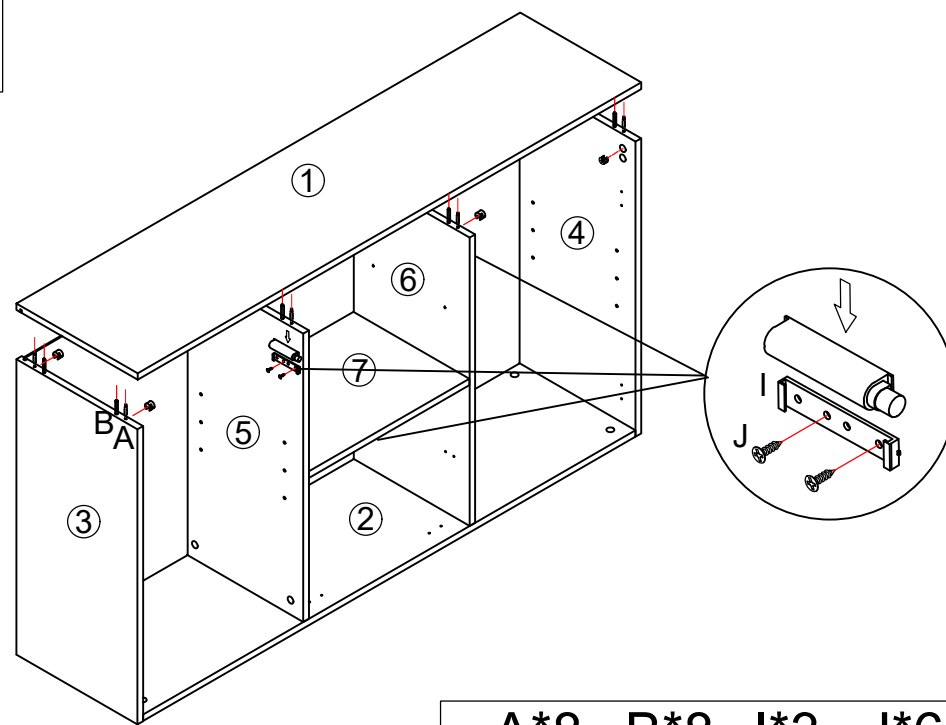


A*4 B*4

5

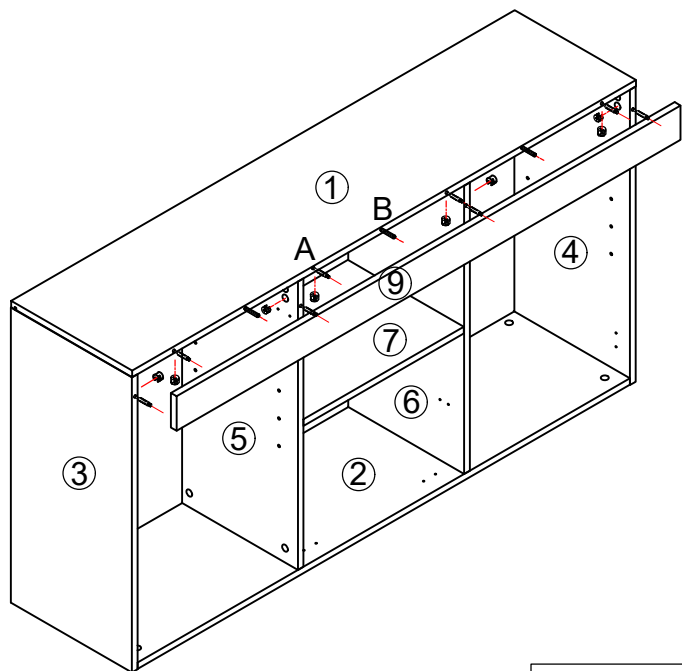


6



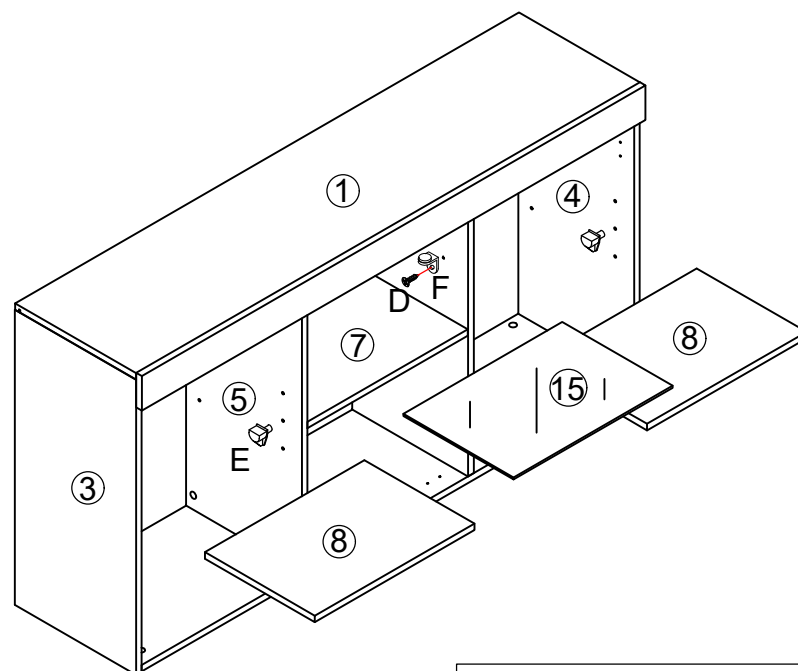
A*8 B*8 I*3 J*6

7



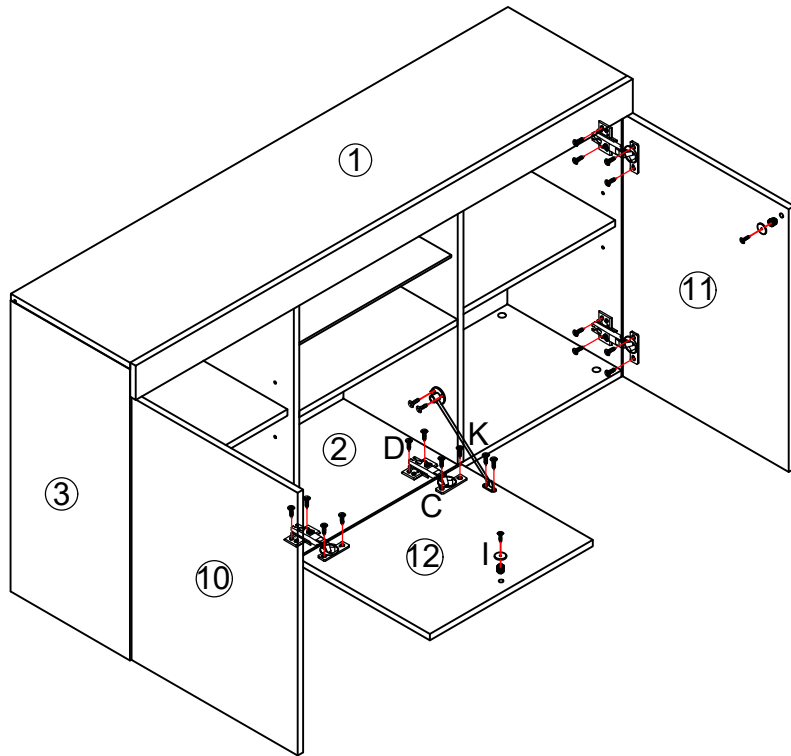
A*8 B*3

8



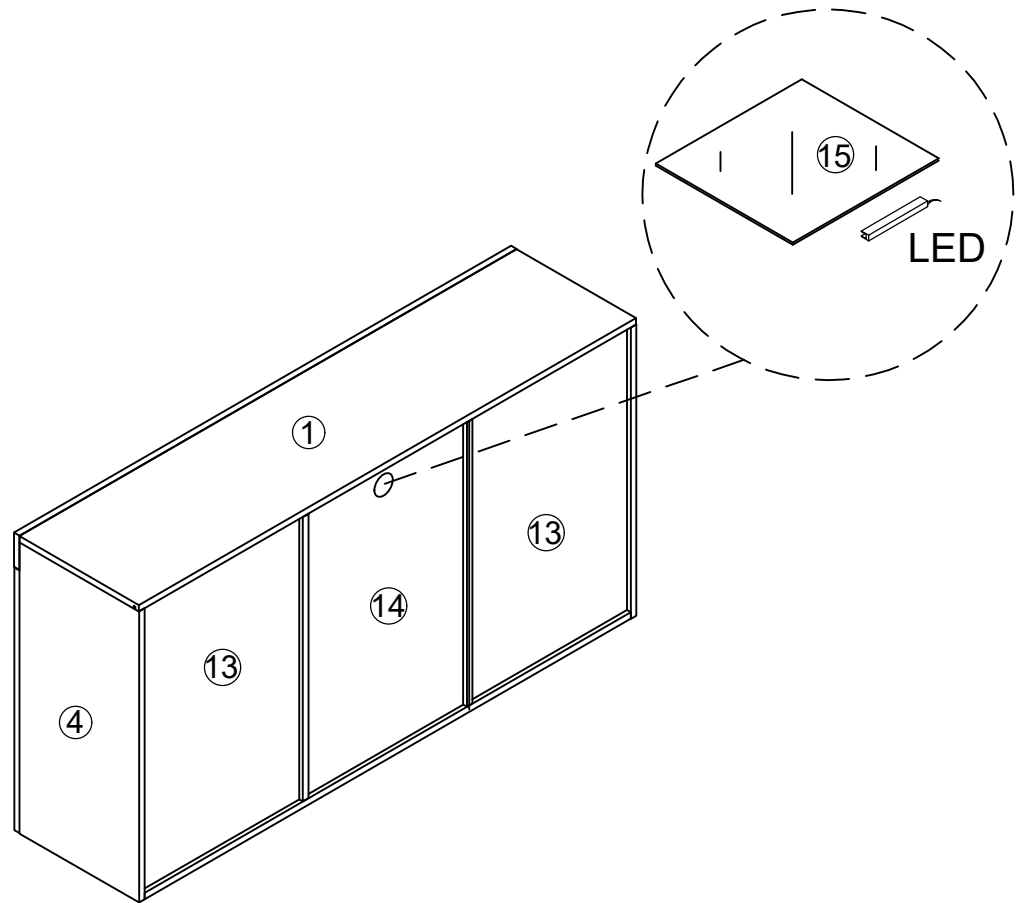
D*4 E*8 F*4

9



C*6 D*41 K*1

10



LED*1