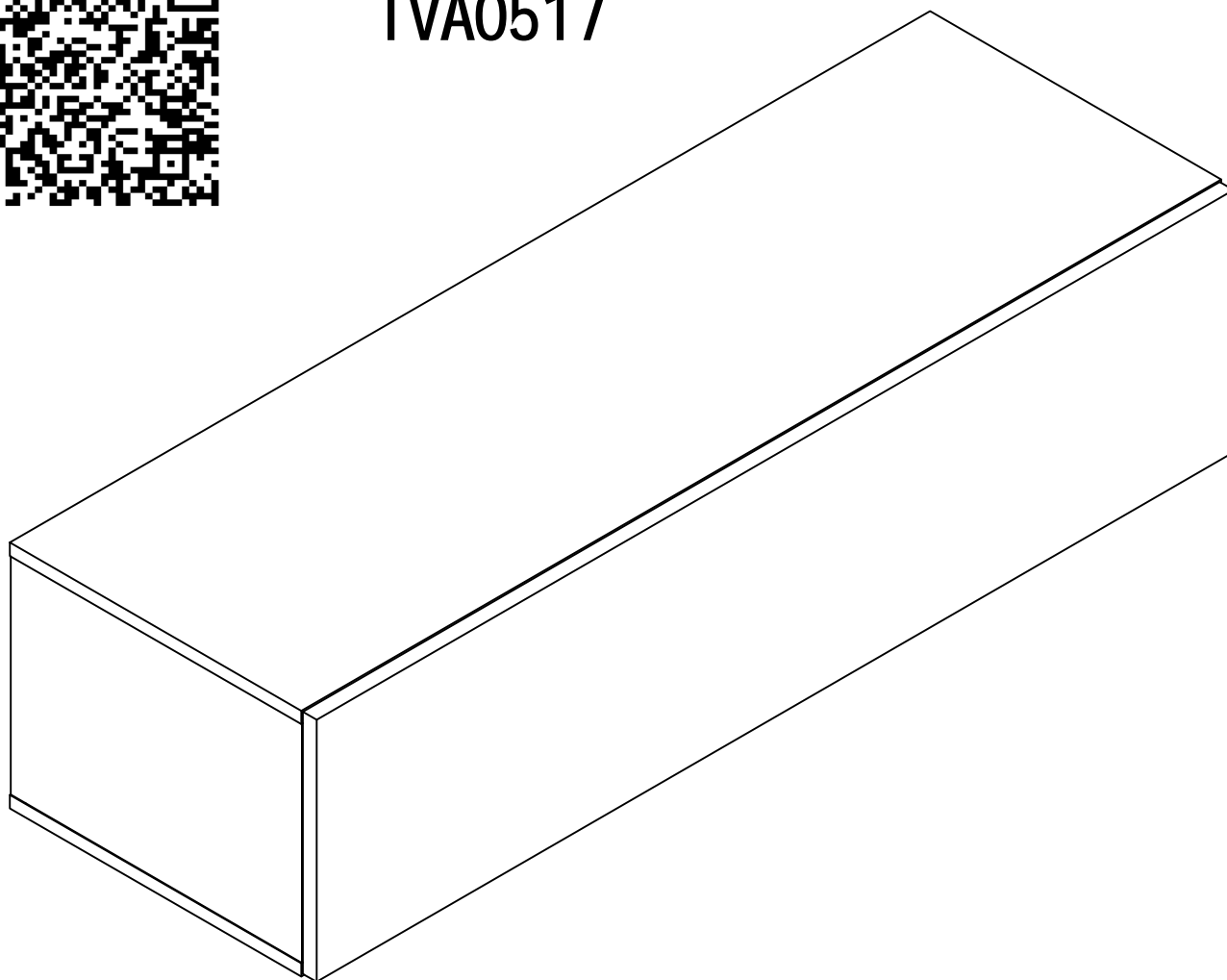
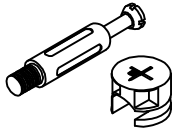
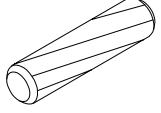
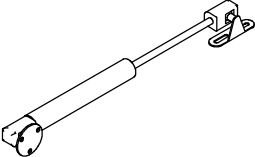
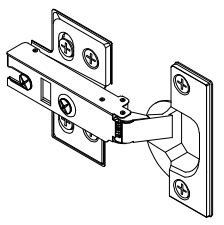
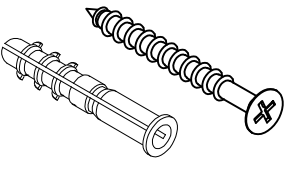
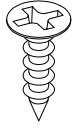
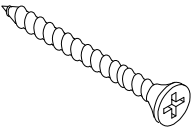
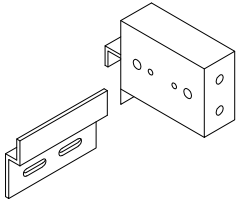
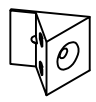
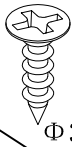
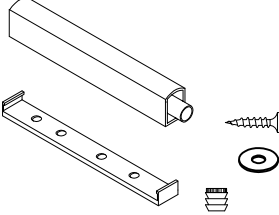


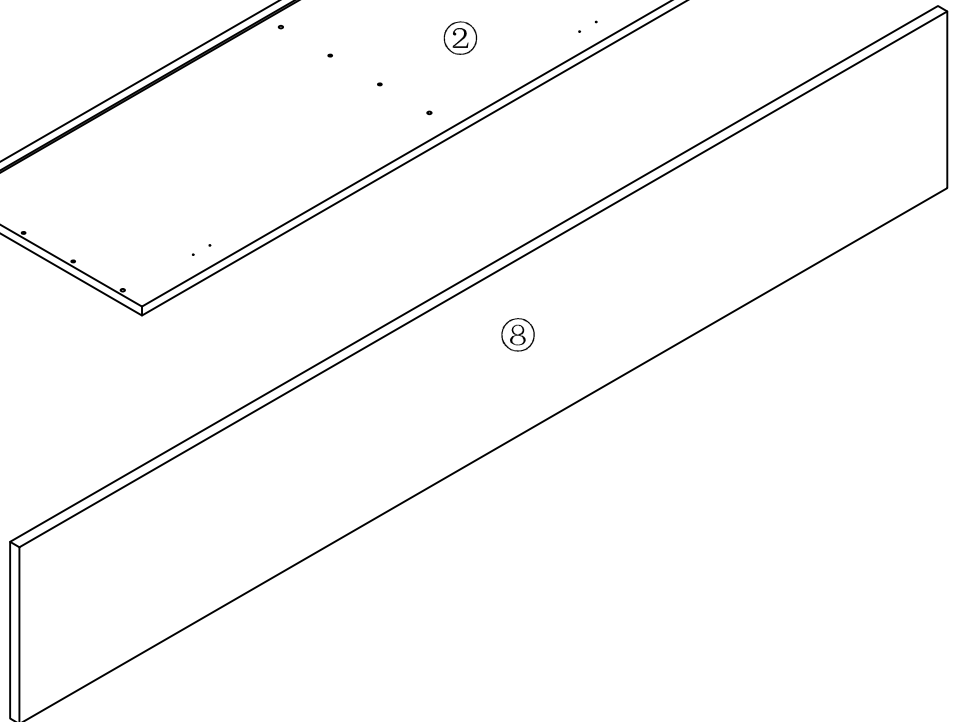
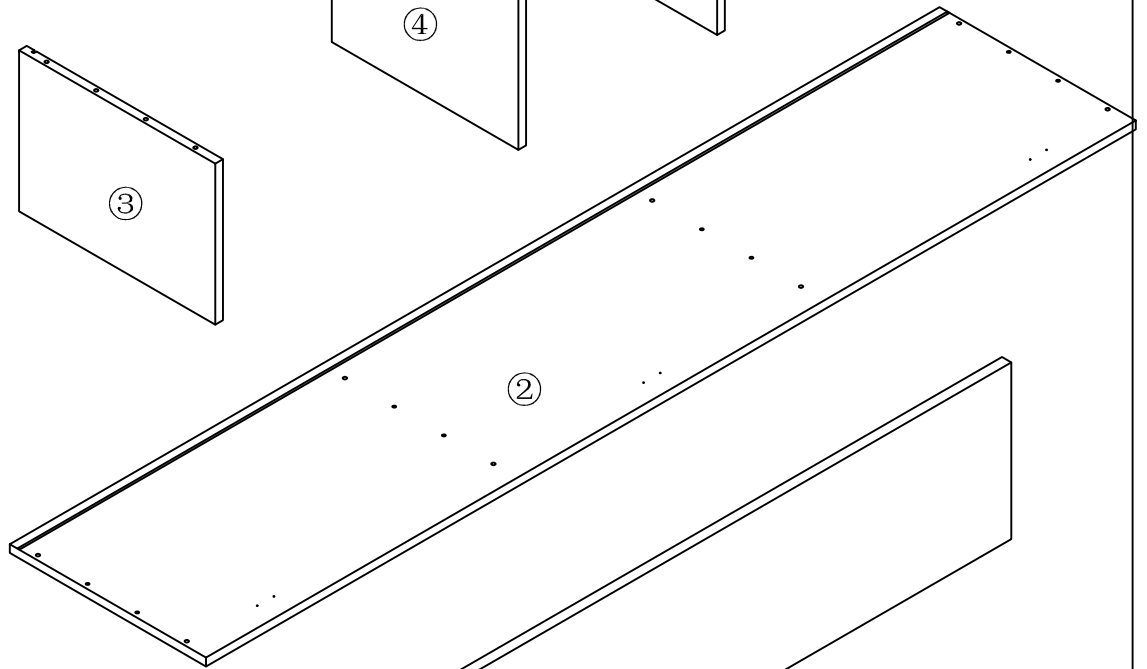
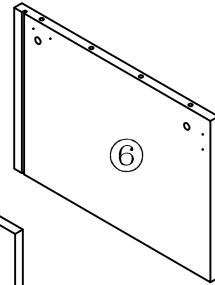
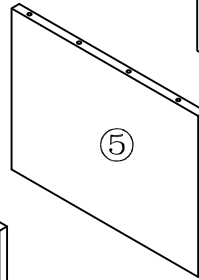
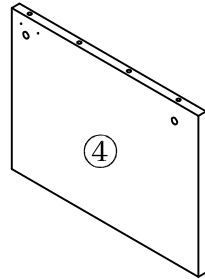
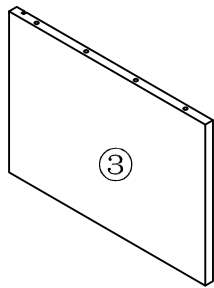
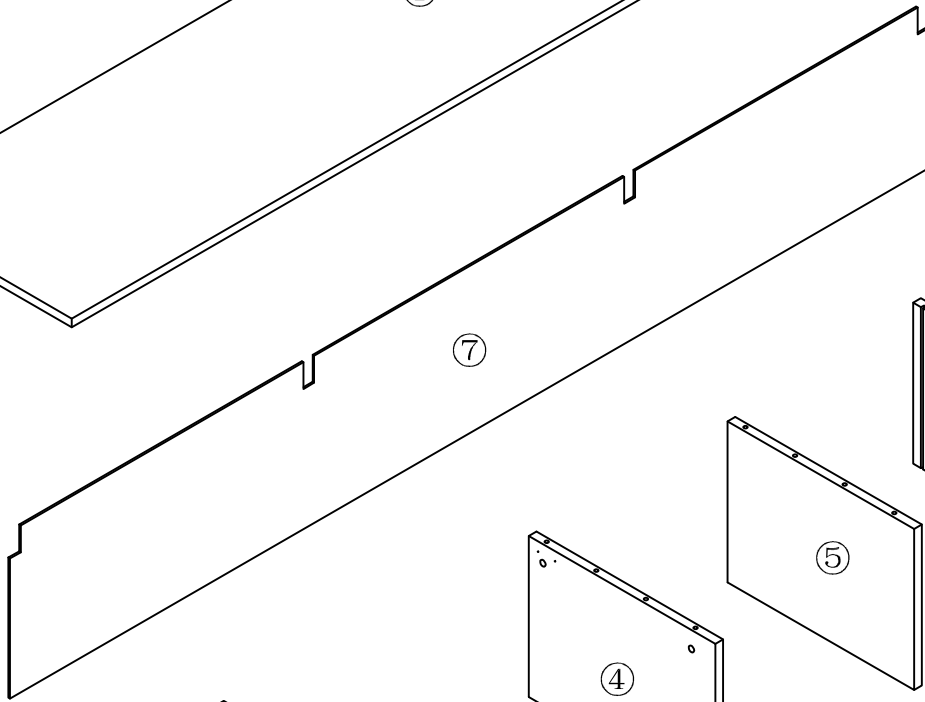
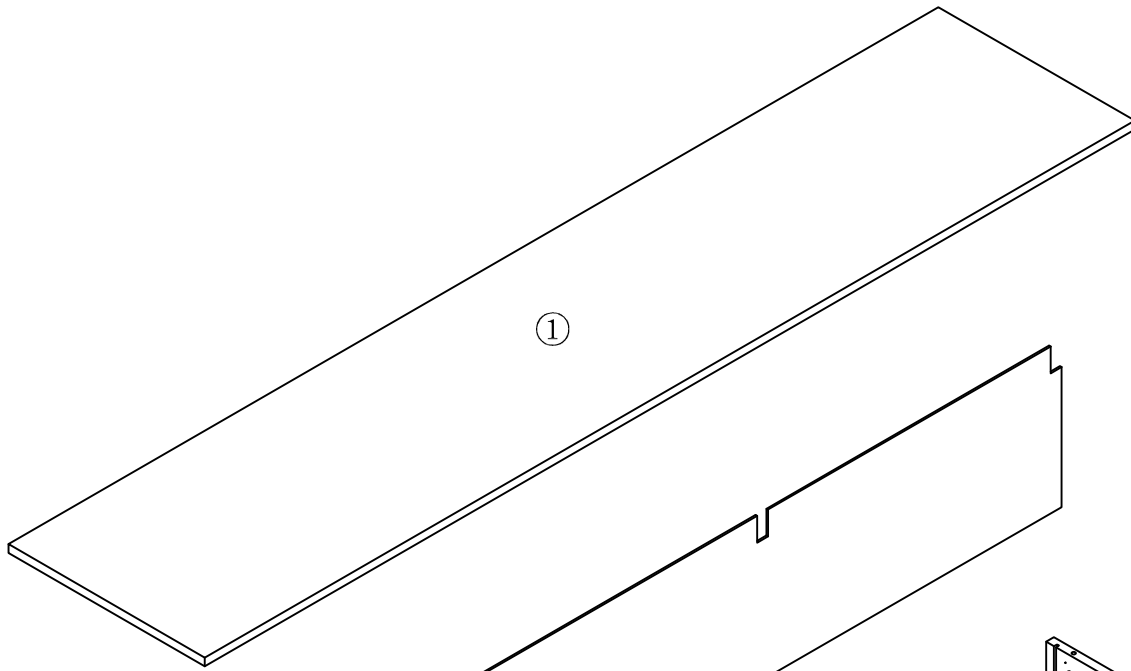




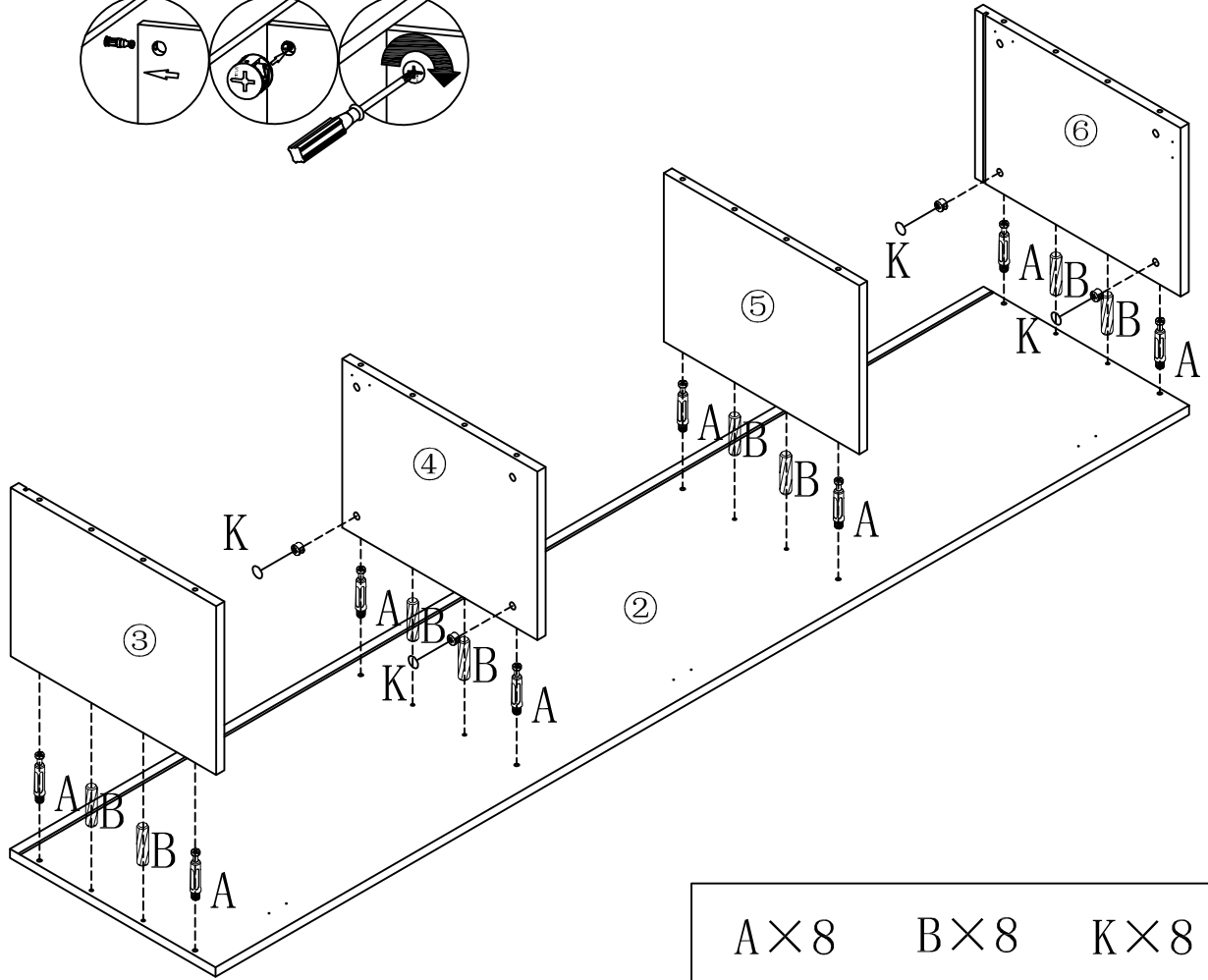
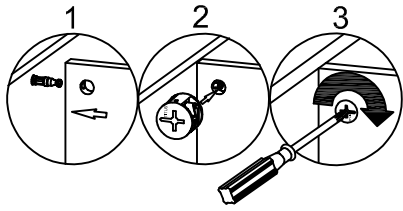
TVA0517



	 $\Phi 8*40$		
$A \times 16$	$B \times 16$	$C \times 2$	$D \times 3$
 $\Phi 8*60$	 $\Phi 3.5*14$	 $\Phi 3.5*30$	
$E \times 8$	$F \times 30$	$G \times 8$	$H \times 4$
$I1$  $I2$  $\Phi 3*14$	 	 $\Phi 20$	
$I \times 12$	$J \times 1$	$K \times 16$	



1

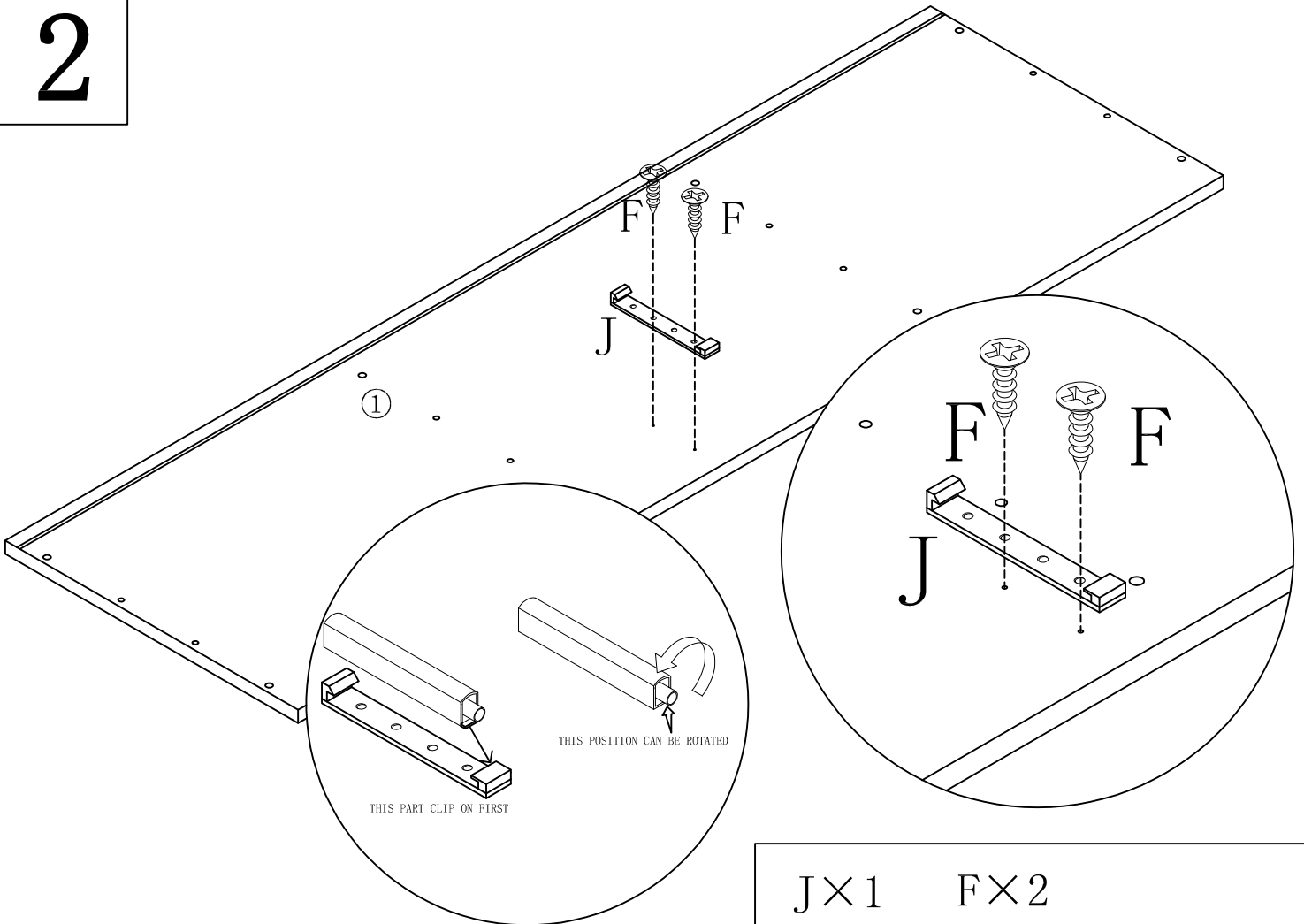


A×8

B×8

K×8

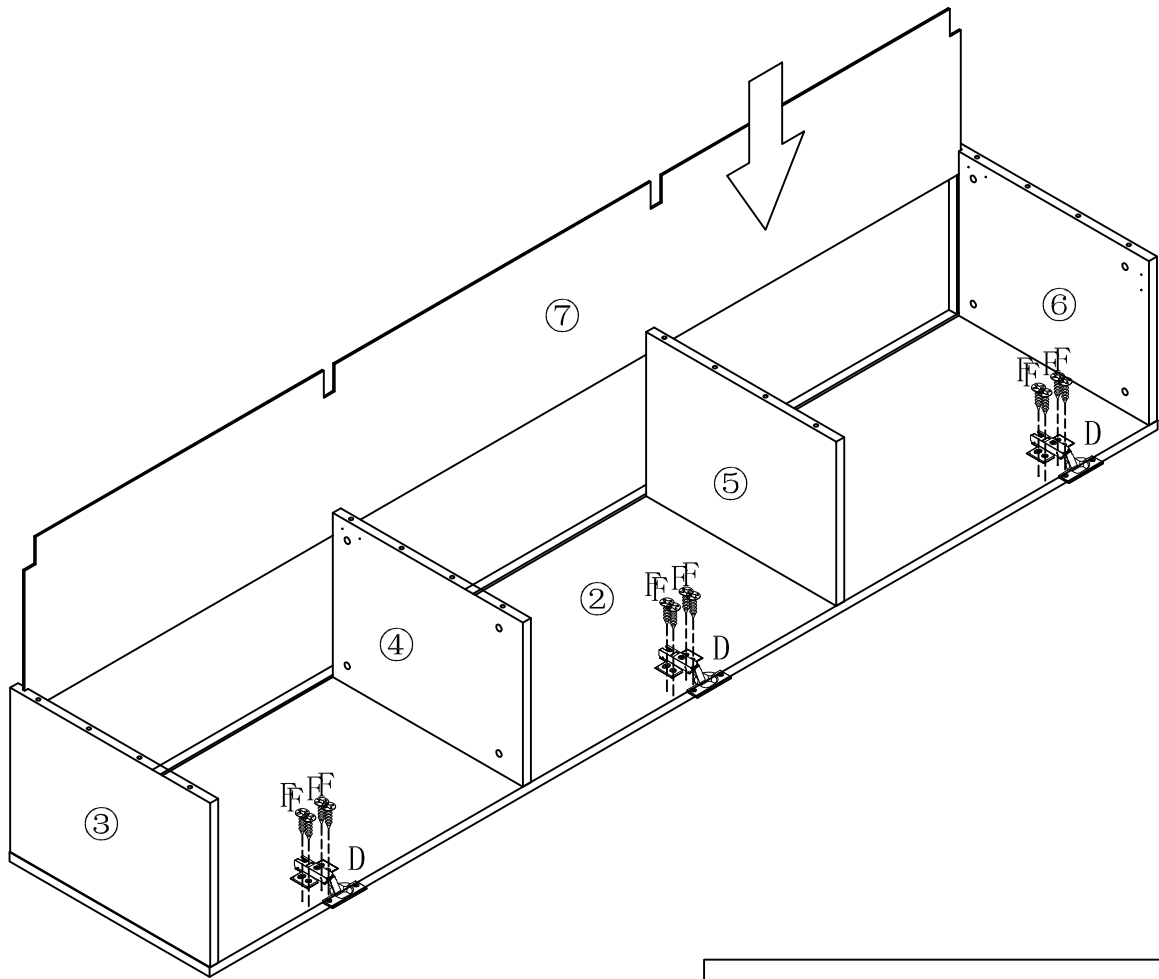
2



J×1

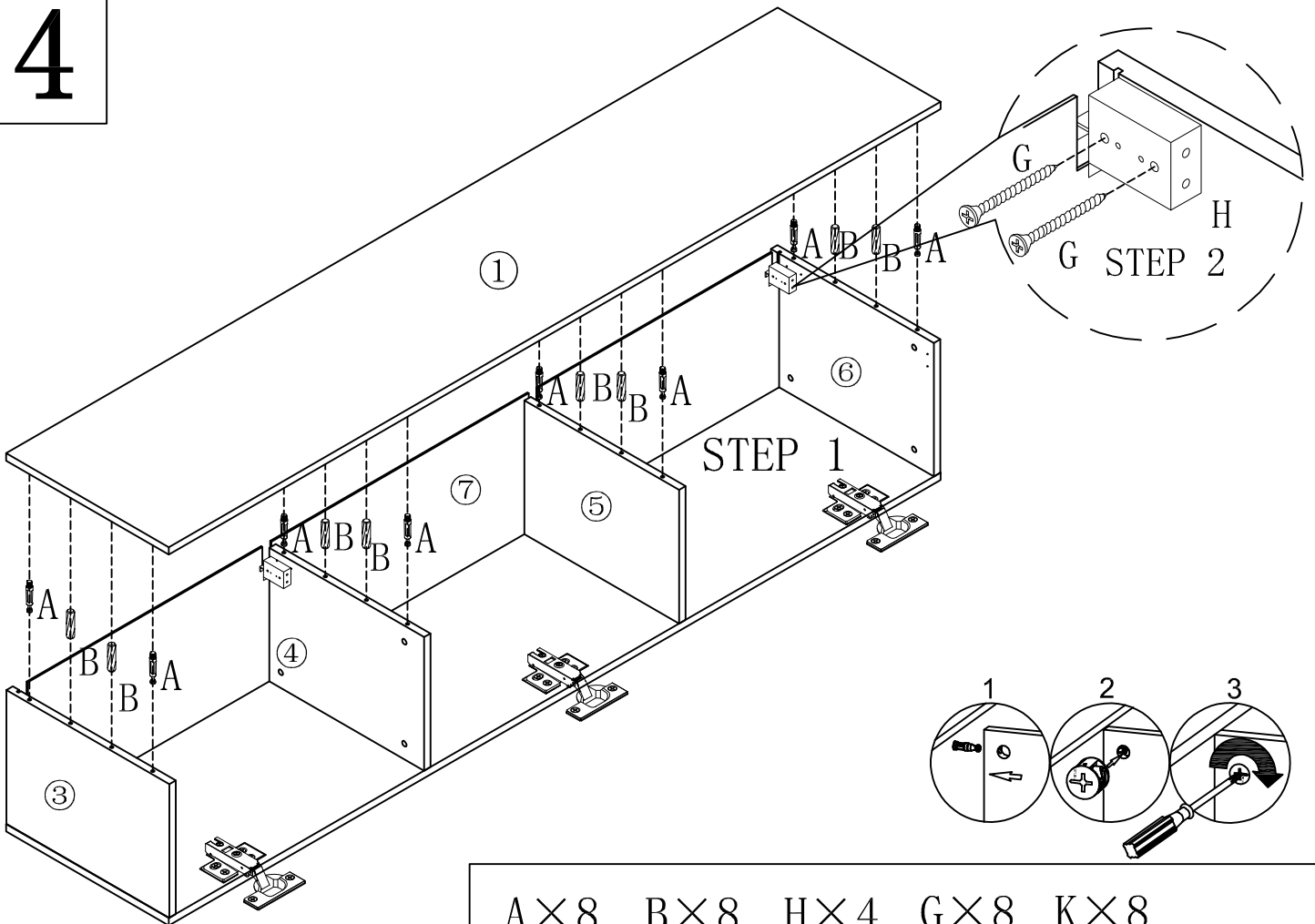
F×2

3



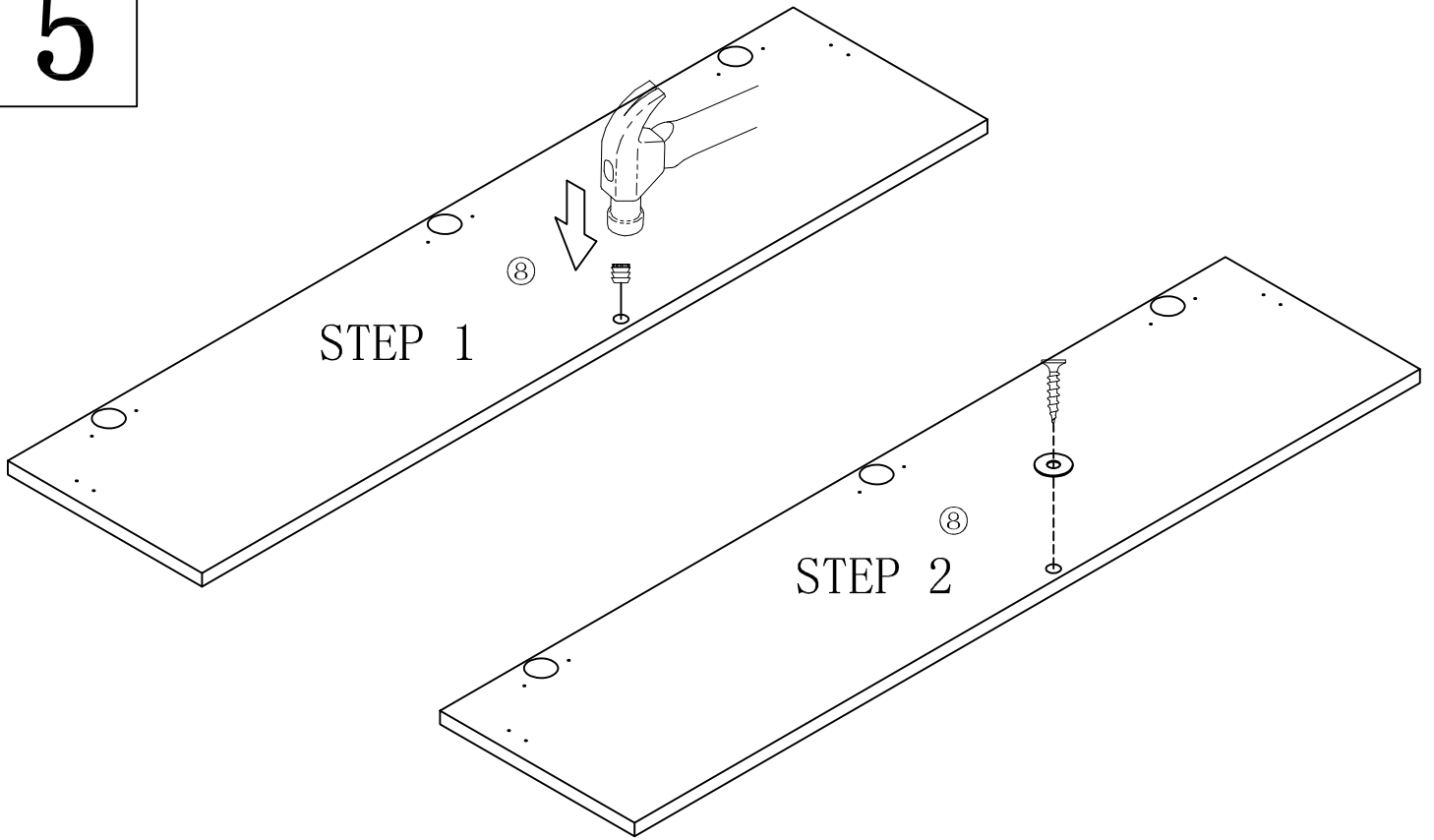
D×3 F×12

4



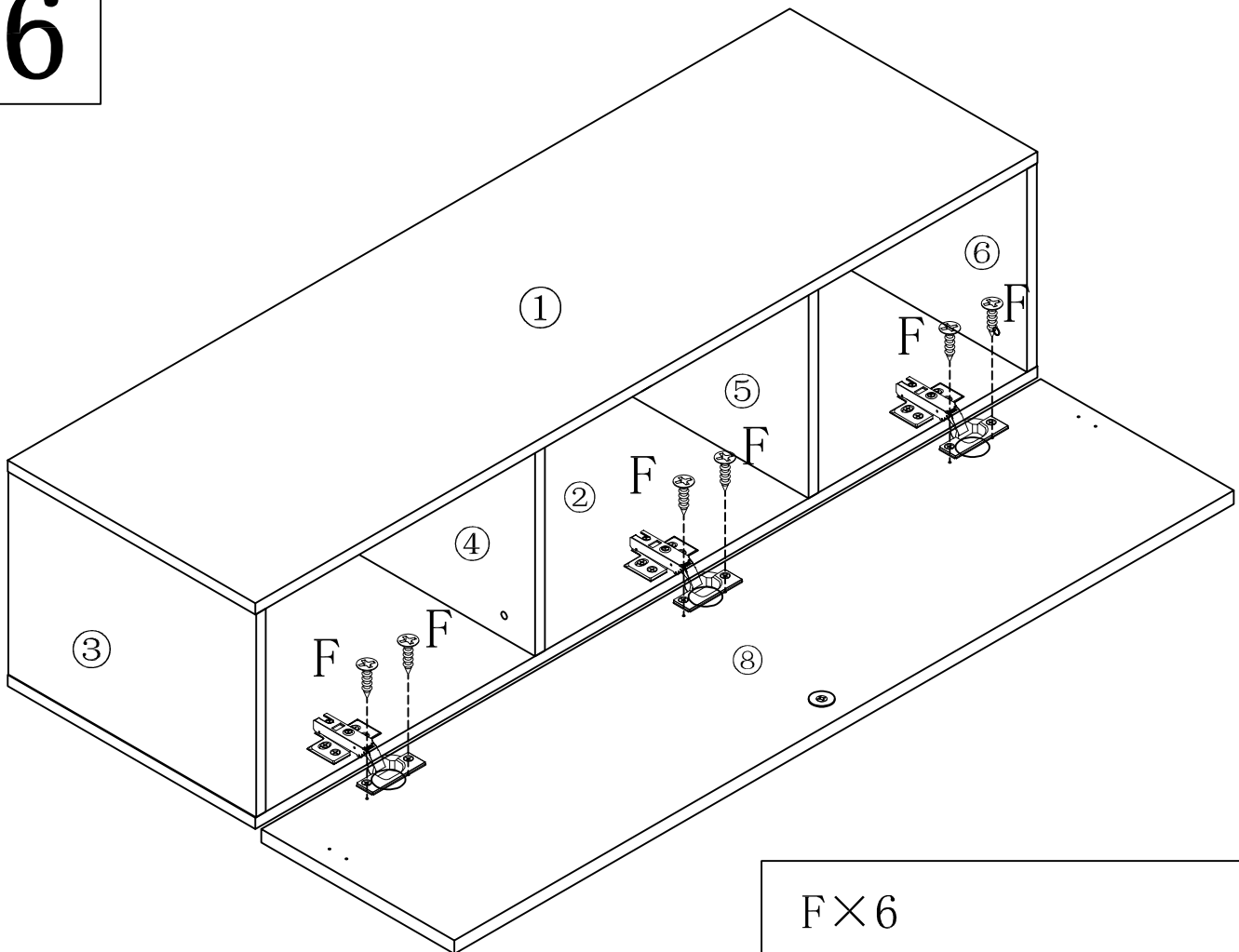
A×8 B×8 H×4 G×8 K×8

5

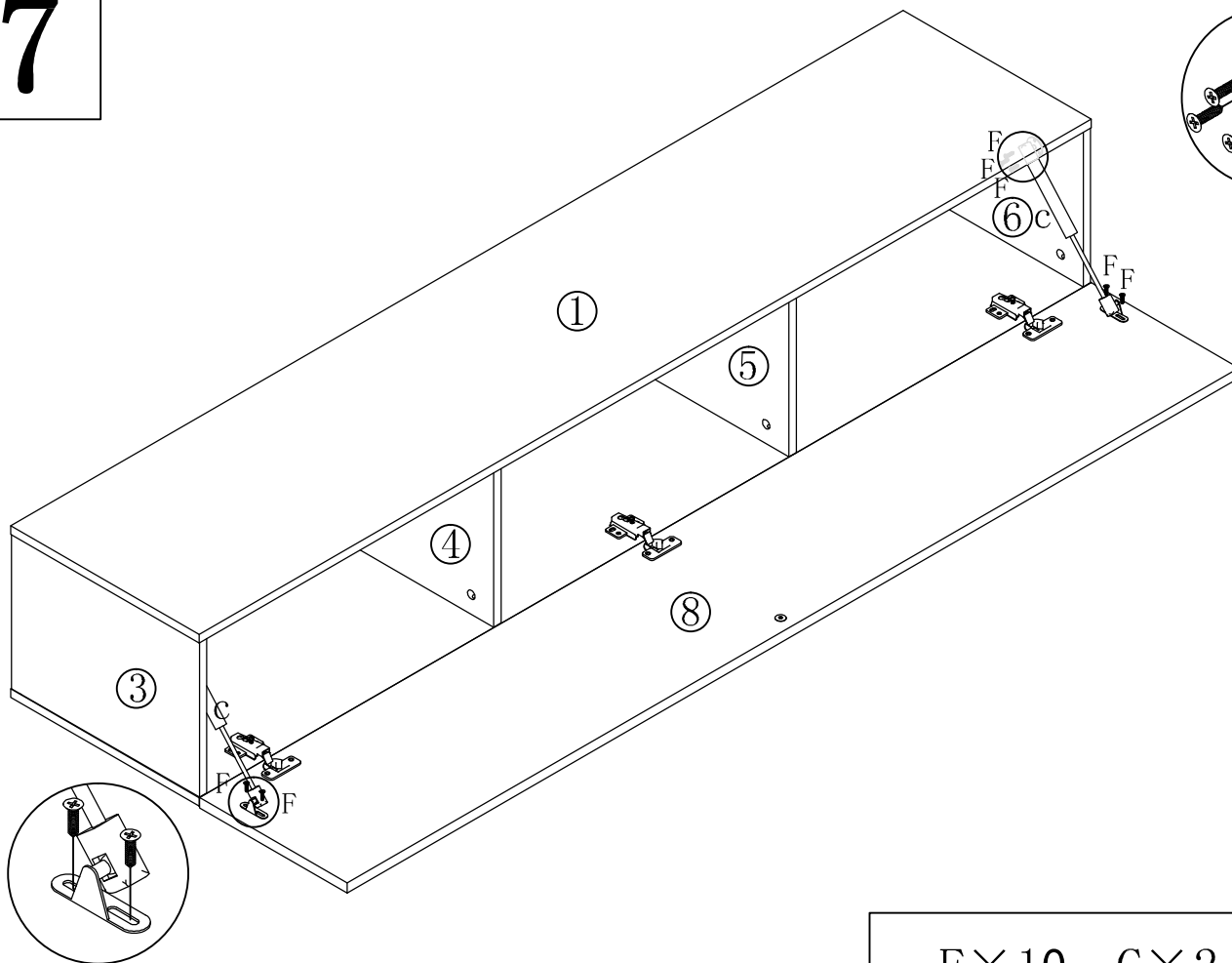


J×1

6

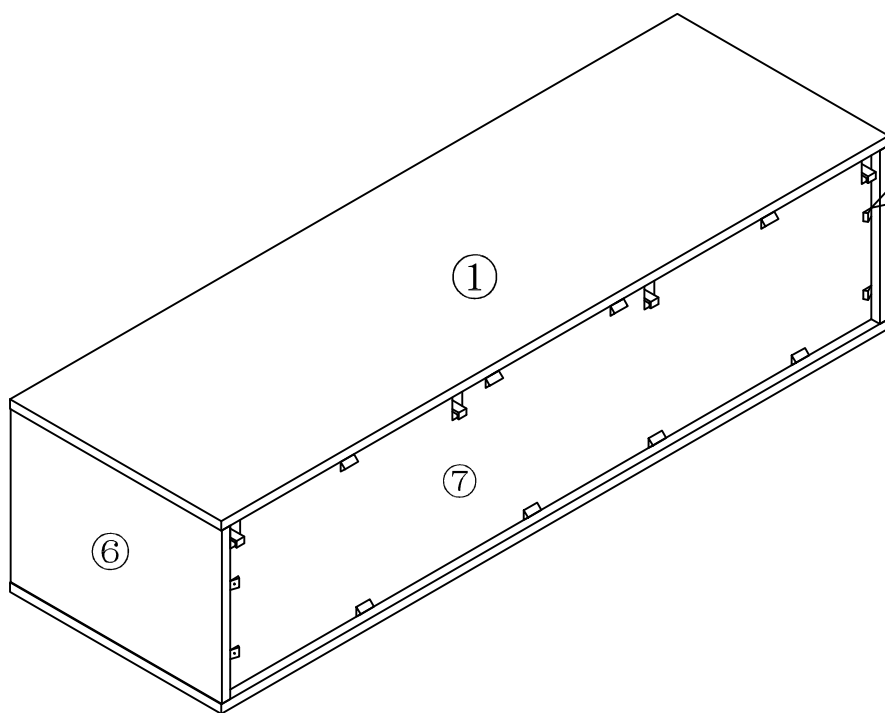


7



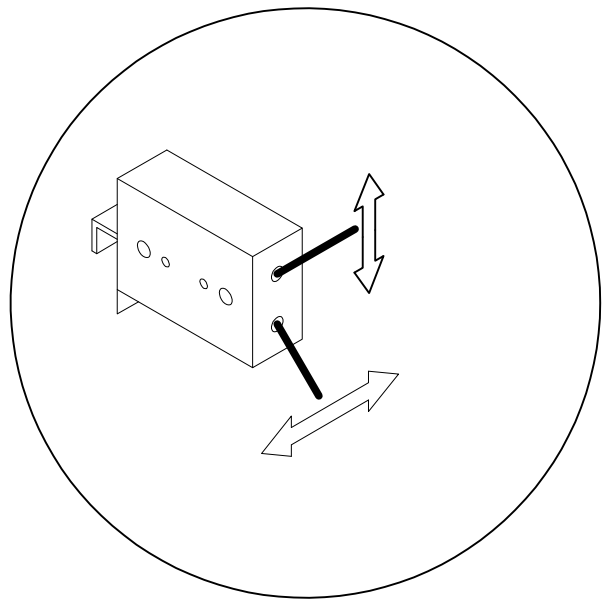
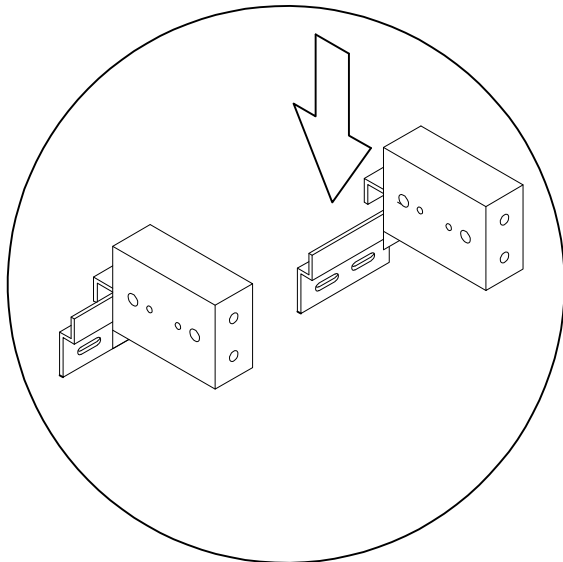
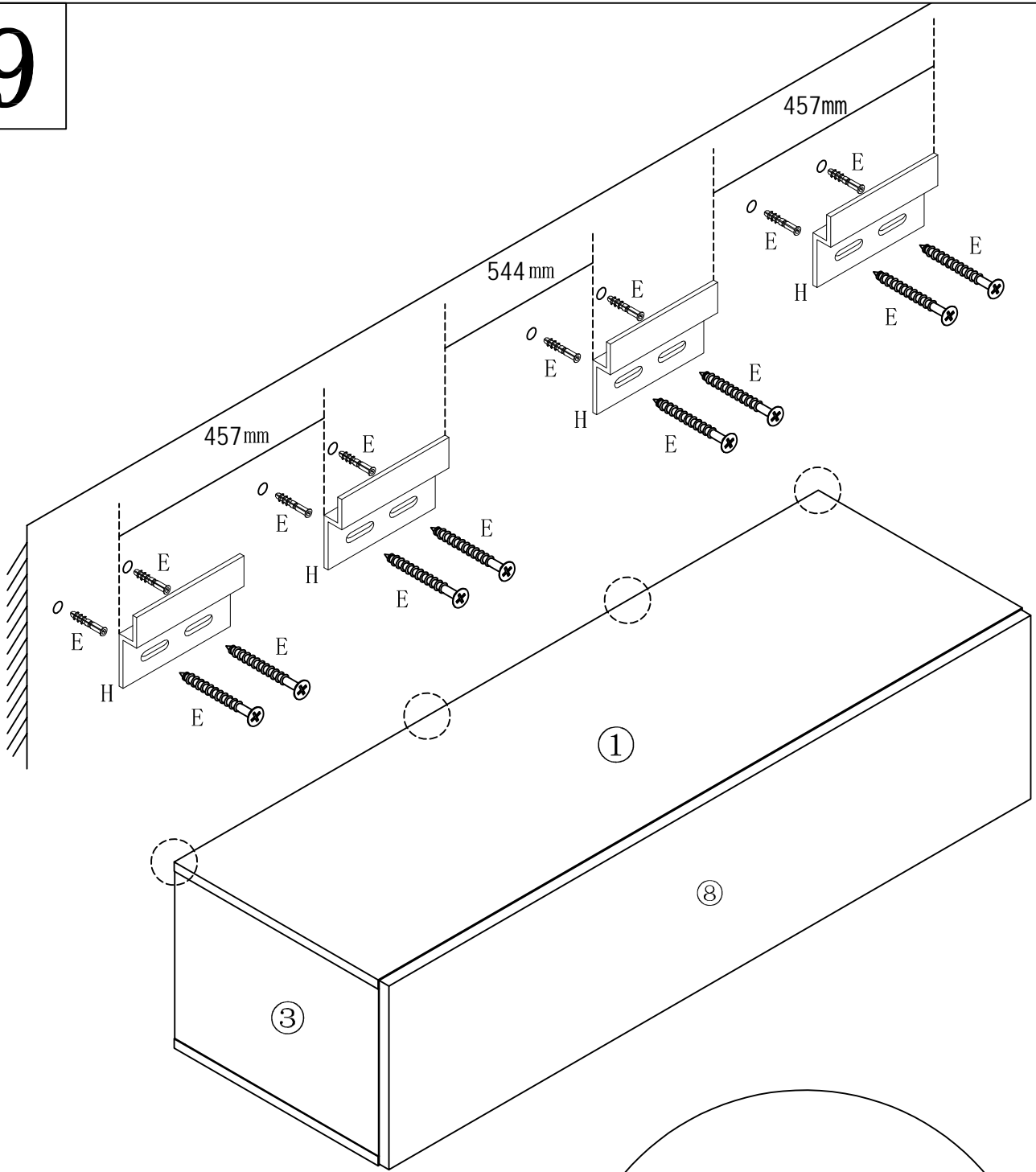
F×10 C×2

8



I1×12 I2×12

9



E×8 H×4