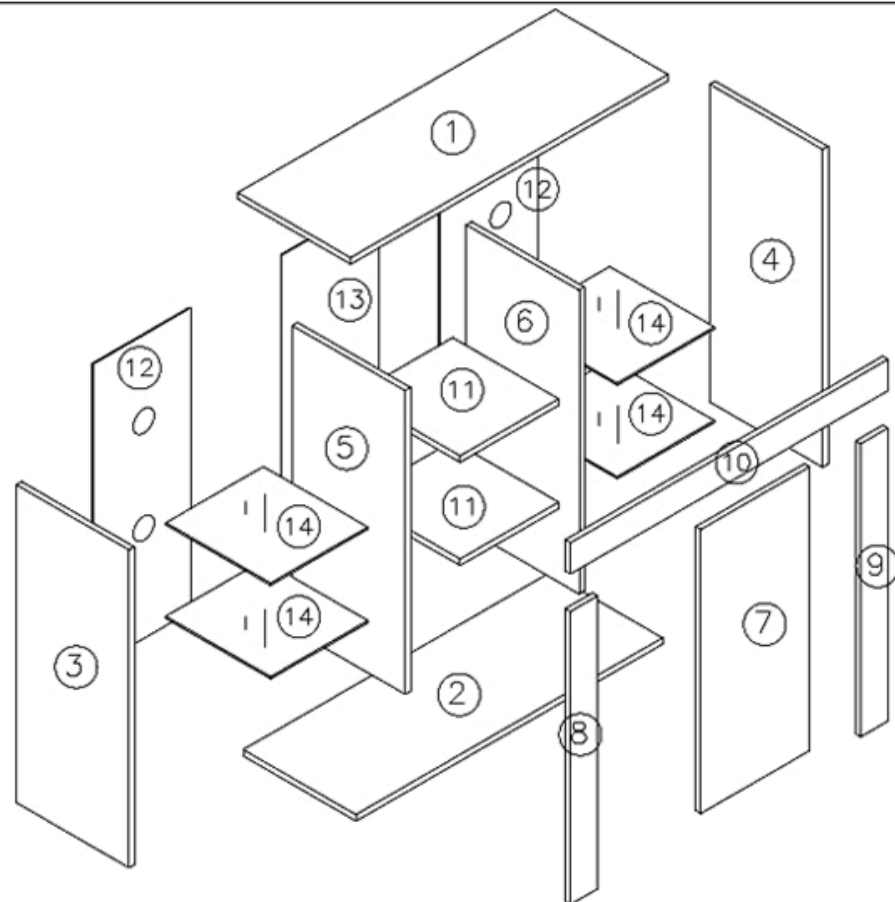
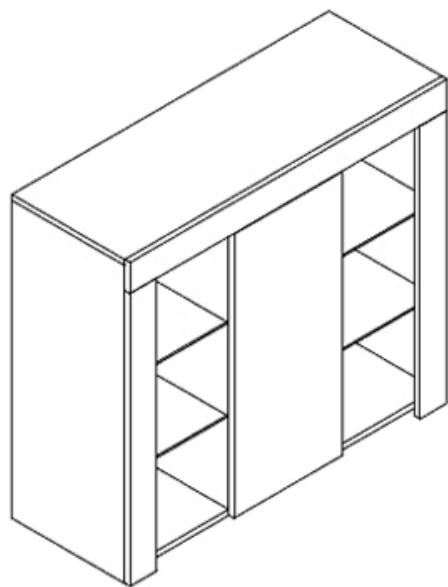





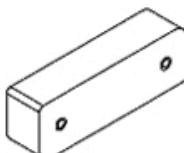
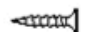

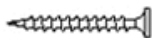


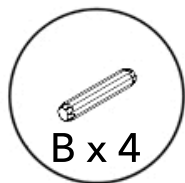
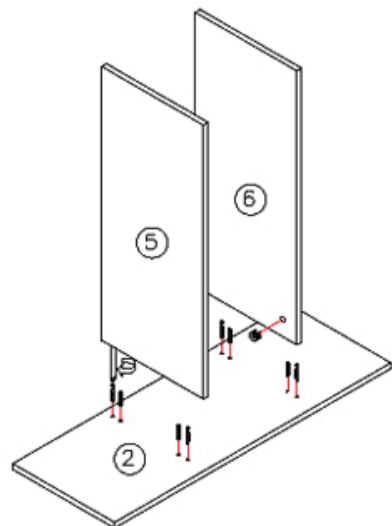


APSD052



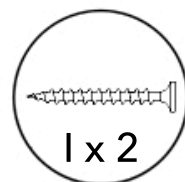
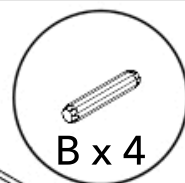
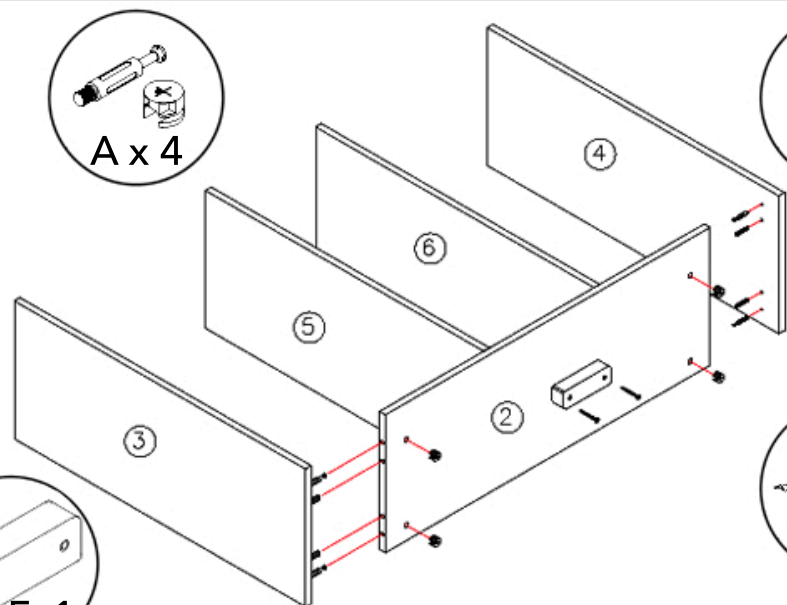
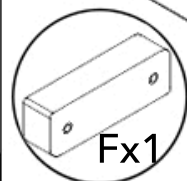
<p>A</p>  <p>28PCS</p>	<p>B</p>  <p>25PCS</p>	<p>C</p>  <p>2PCS</p>	<p>D</p>  <p>16PCS</p>	<p>E</p>  <p>8PCS</p>	<p>F</p>  <p>1PCS</p>	<p>G</p> <p>3*12</p>  <p>12PCS</p>	<p>H</p> <p>3.5*14</p>  <p>28PCS</p>
<p>I</p> <p>3.5*25</p>  <p>2PCS</p>	<p>J</p>  <p>12PCS</p>	<p>LED</p>  <p>1PCS</p>					

1



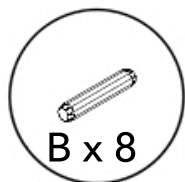
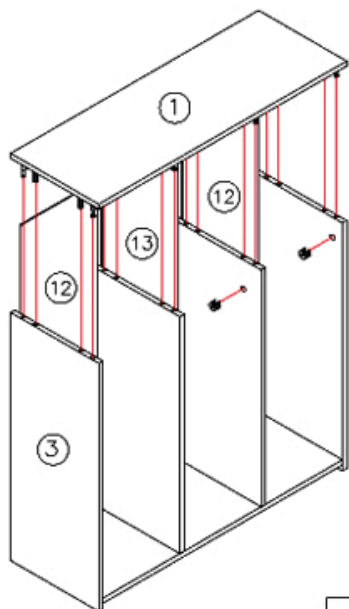
A*4 B*4

2



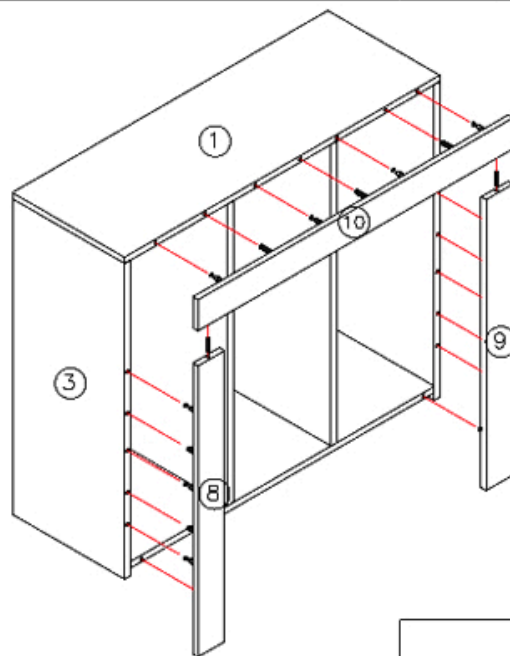
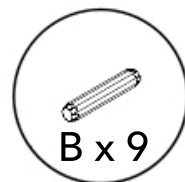
A*4 B*4 F*1 I*2

3



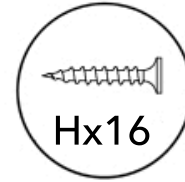
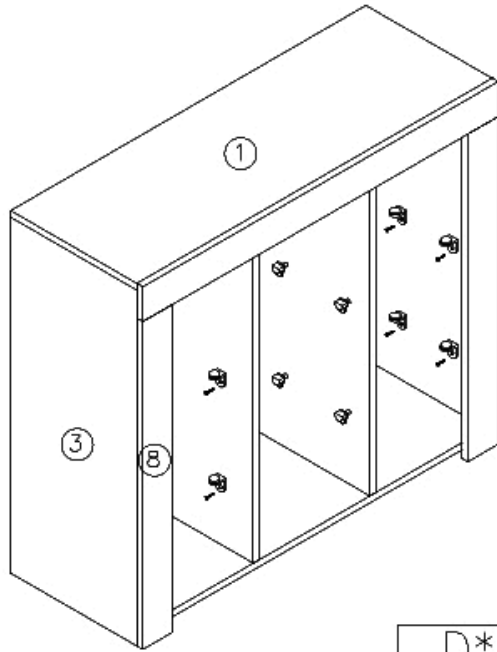
A*8 B*8

4



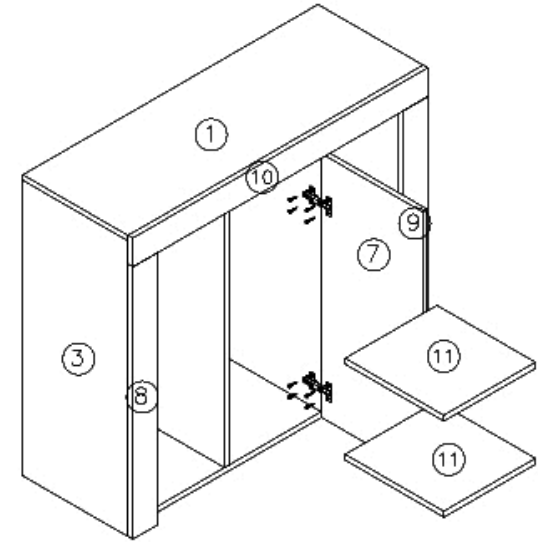
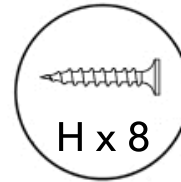
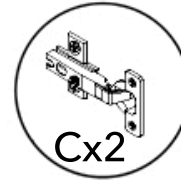
A*12 B*9

5



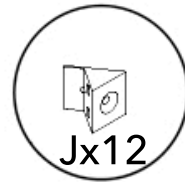
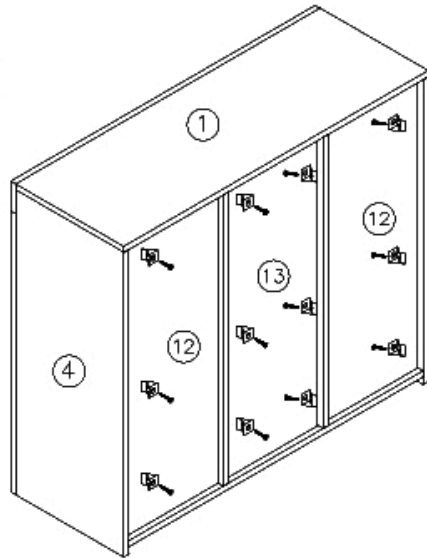
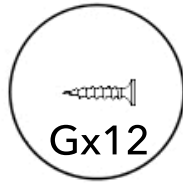
D*16 E*8 H*16

6



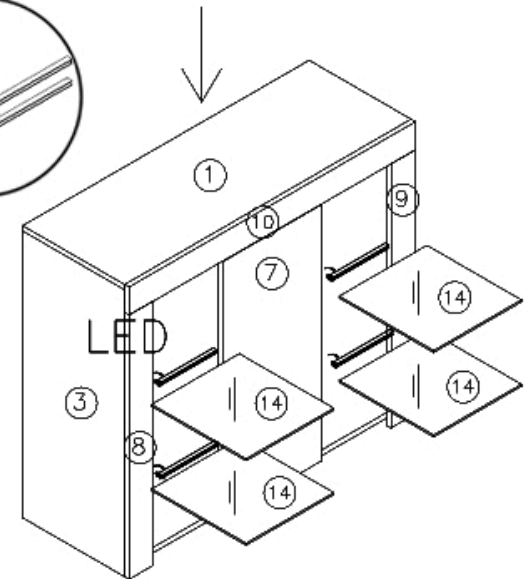
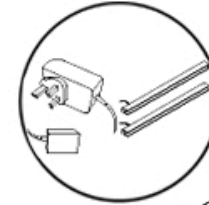
C*2 H*8

7



G*12 J*12

8



LED