



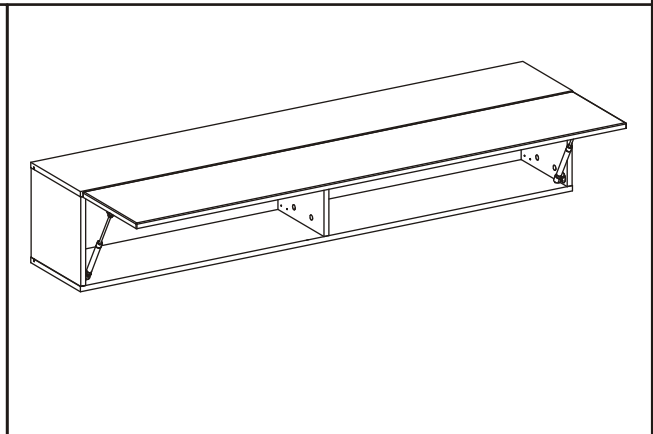
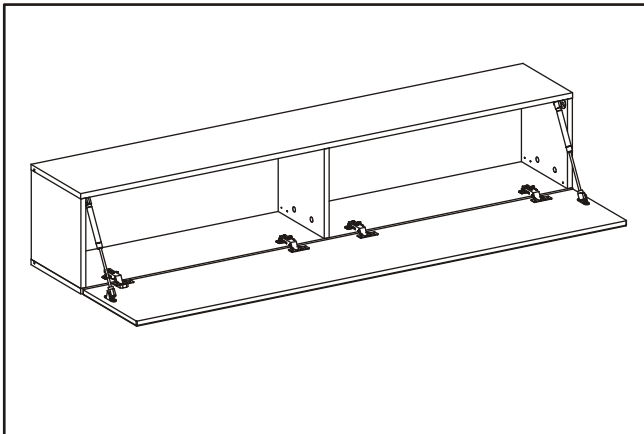
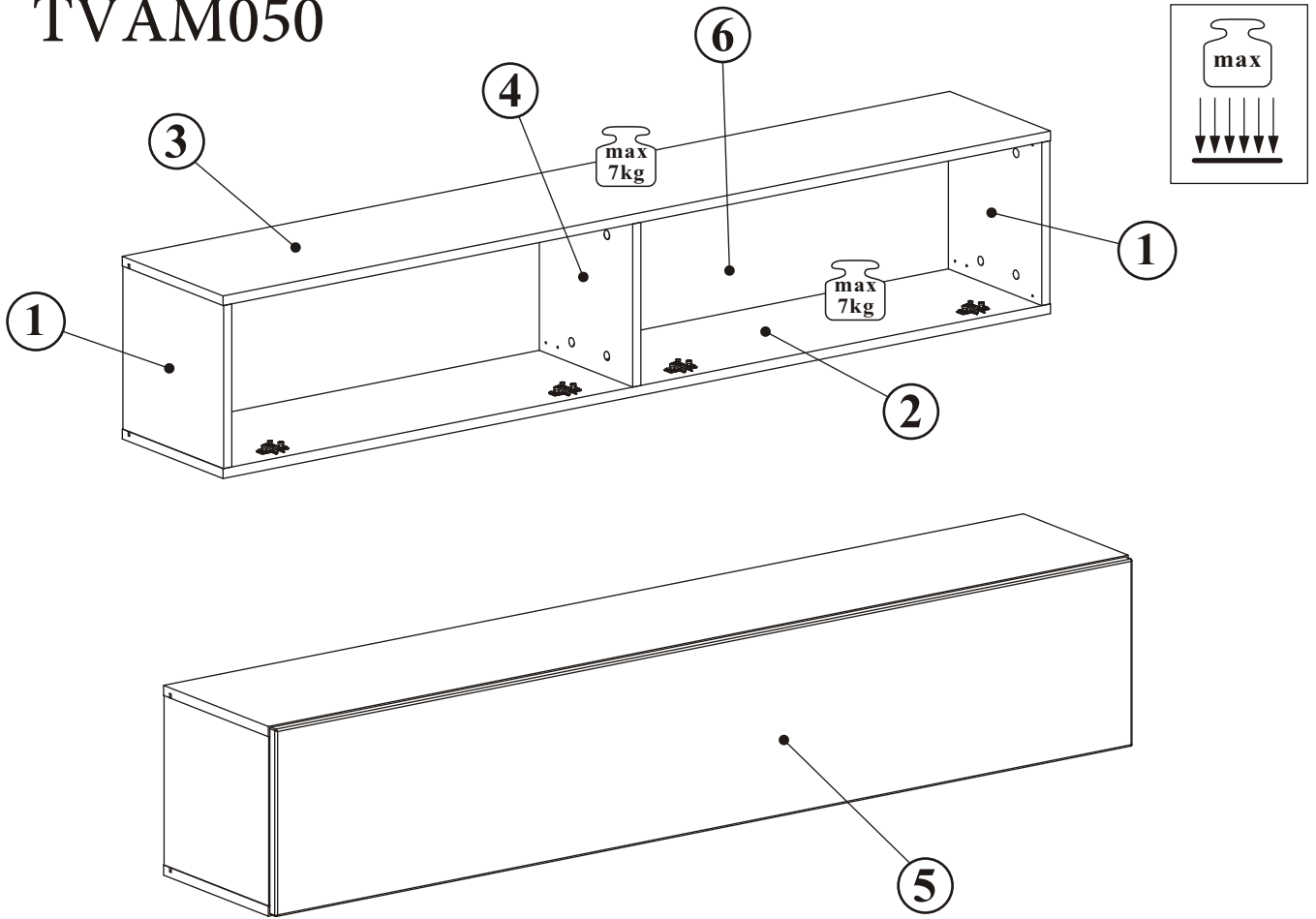
RECOMENDACIONES

Recommandations - Consigli - Recomendações -
Aanbevelingen - Empfehlungen

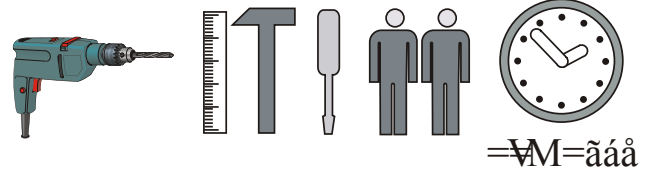
- ES** Los tacos y tornillos incluidos no son aptos para paredes de pladur.
- EN** The included plugs and screws are not suitable for drywall.
- DE** Die mitgelieferten Dübel und Schrauben sind nicht für Gipswände geeignet.
- FR** Les chevilles et les vis fournies ne conviennent pas aux murs en placoplâtre.
- IT** I tasselli e le viti in dotazione non sono adatti alle pareti in cartongesso.
- NL** De meegeleverde pluggen en schroeven zijn niet geschikt voor gipswanden.
- PT** As buchas e os parafusos incluídos não são adequados para paredes de pladur.

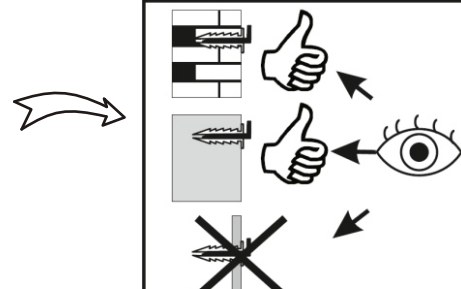
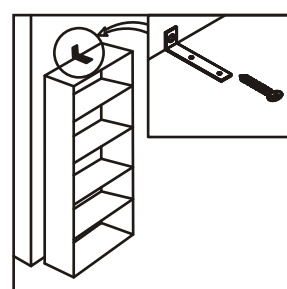
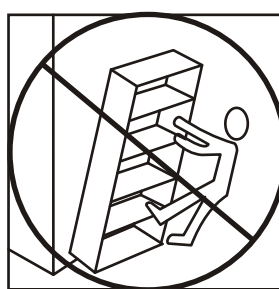
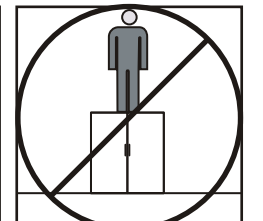
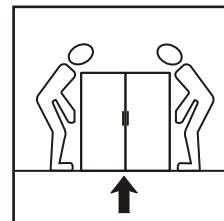
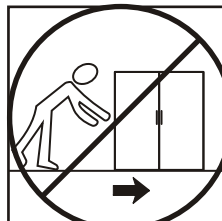
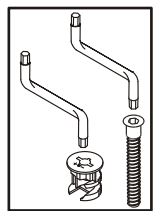
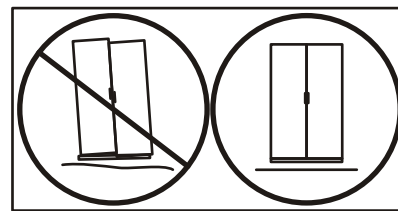
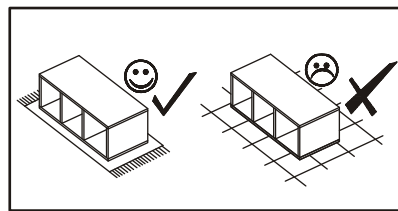
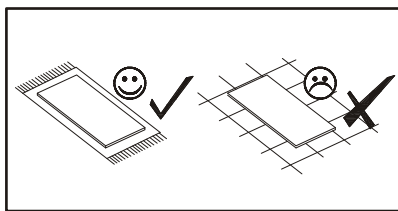
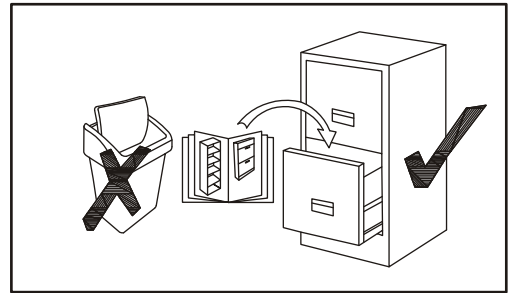
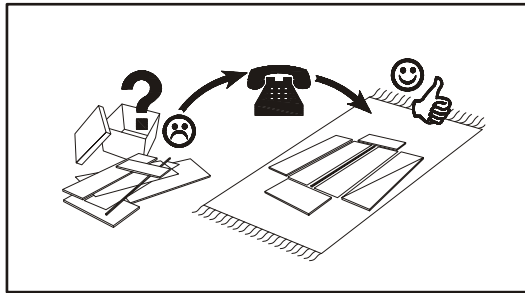
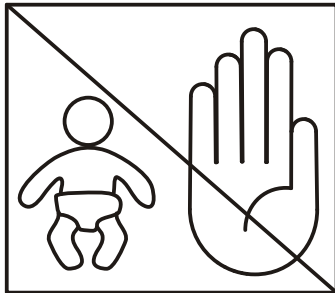
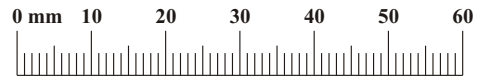
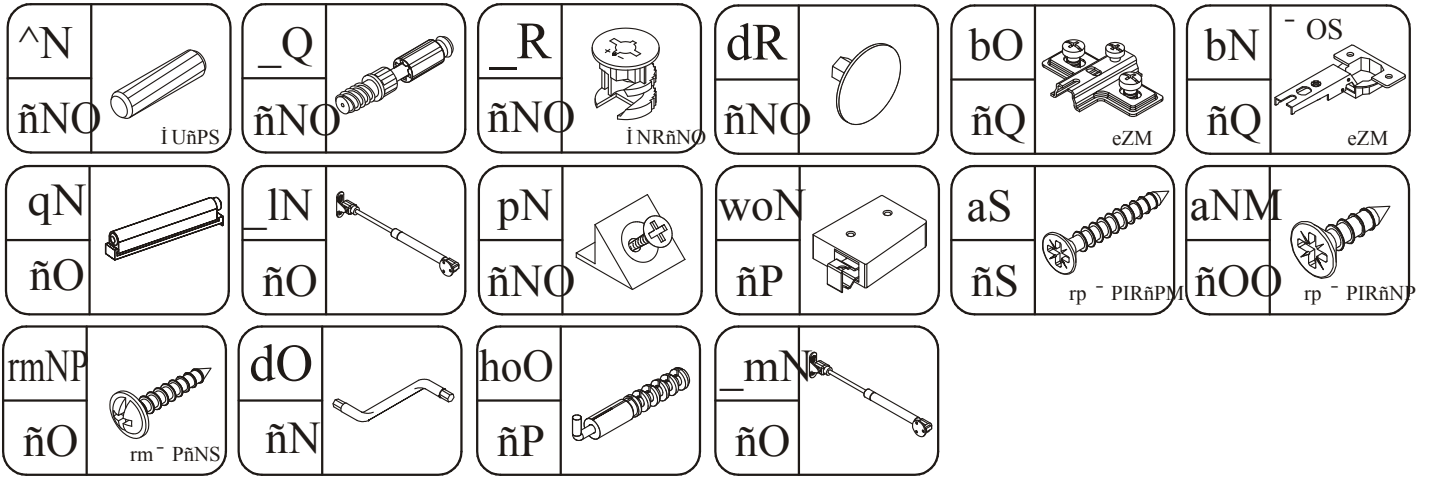
MSAM119

TVAM050

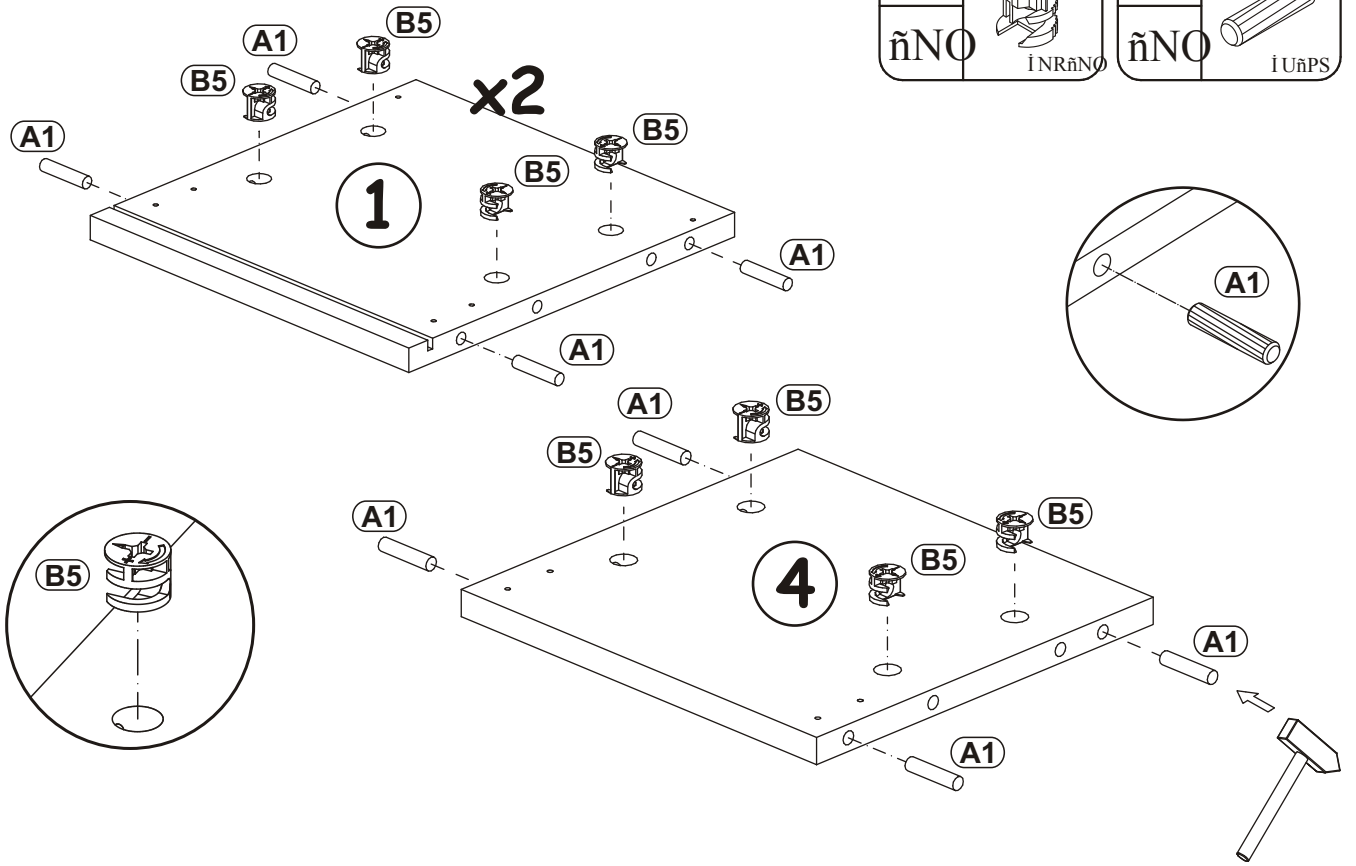


kl	aãK		çãKç	n íó
N	OSU	OTQ	N	O
O	NSMD	OTQ	N	N
P	NSMD	OTQ	N	N
Q	OSU	OTQ	N	N
S	NRUM	QUM	N	N
R	NRVS	OVS	N	N

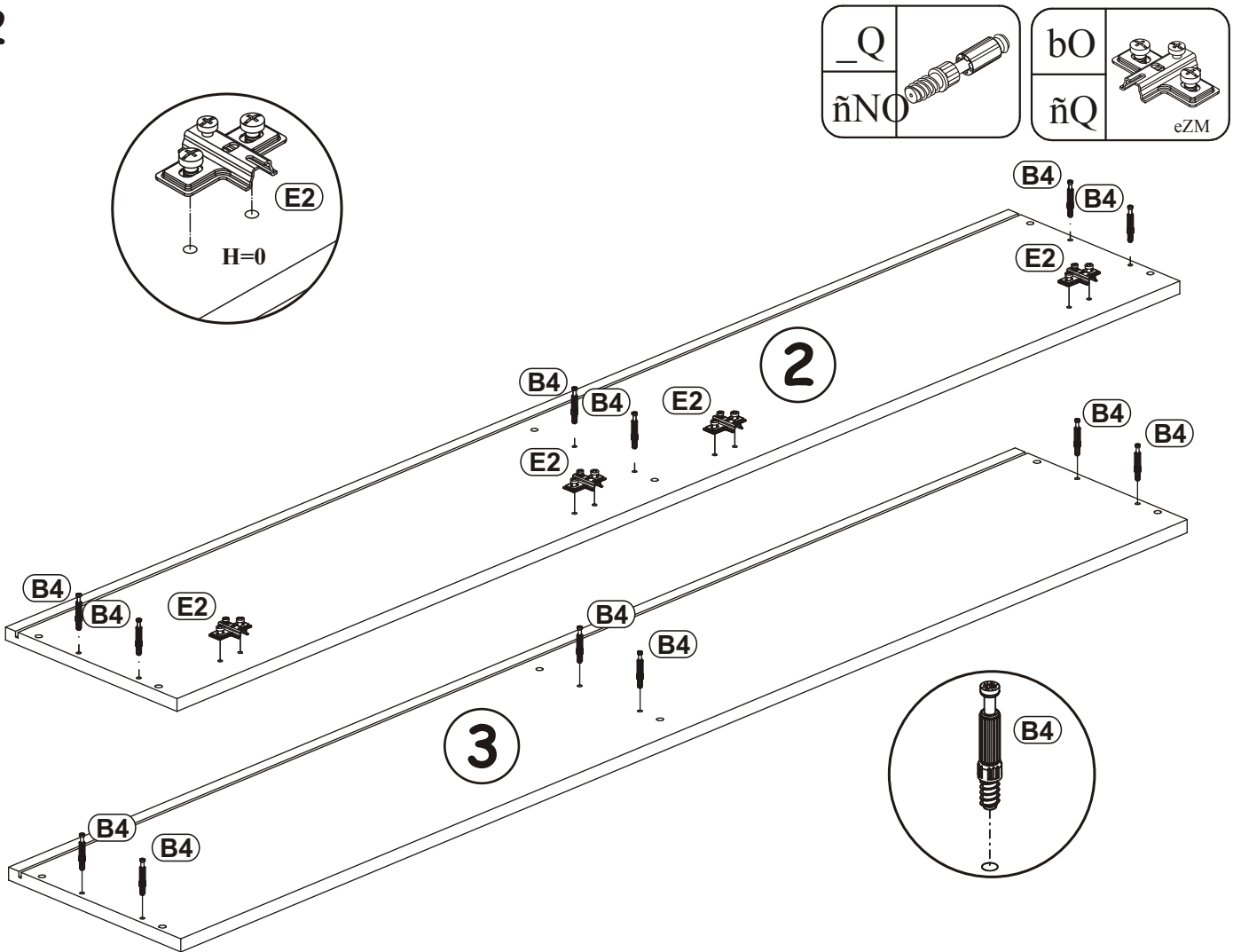


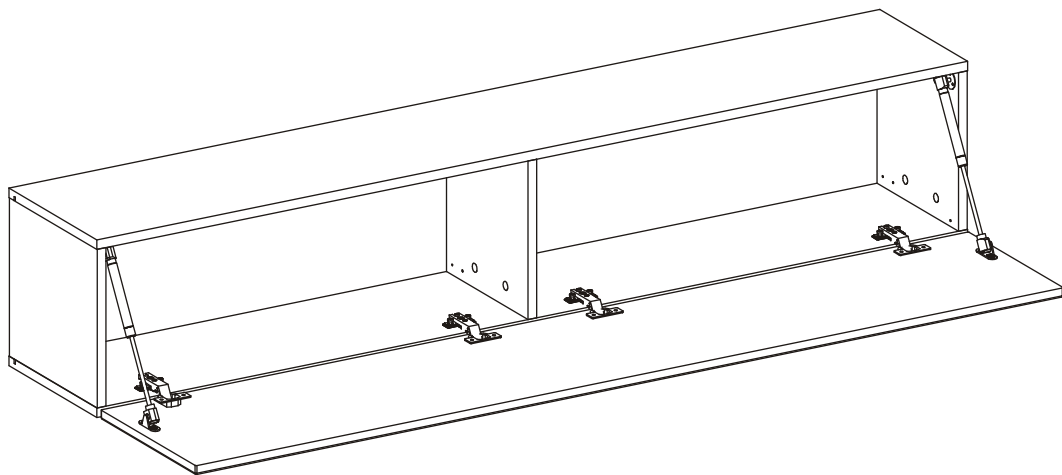


1

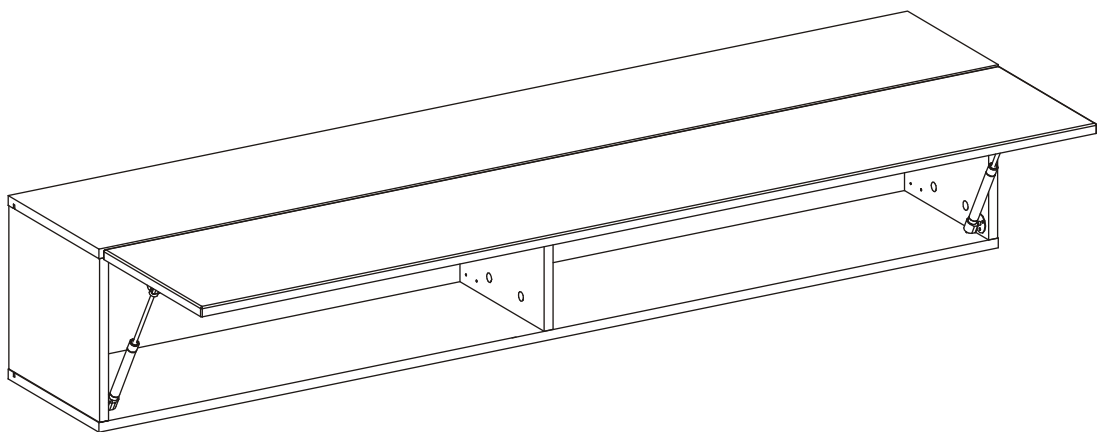


2



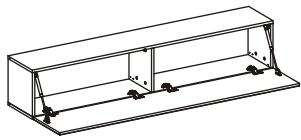


3 - 10

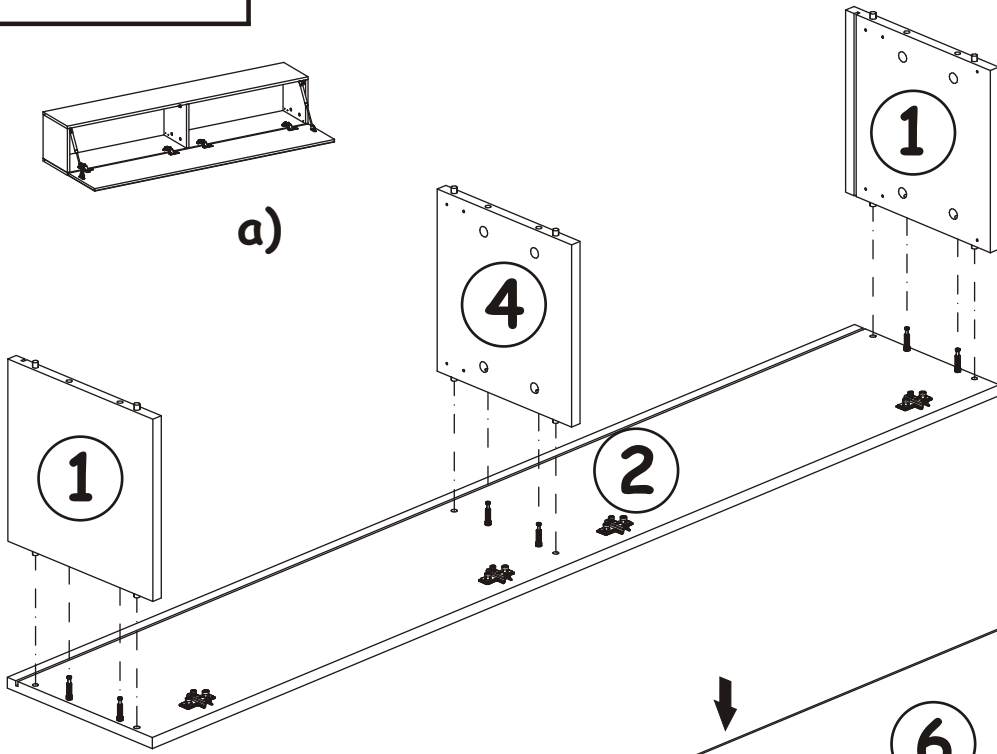


11 - 18

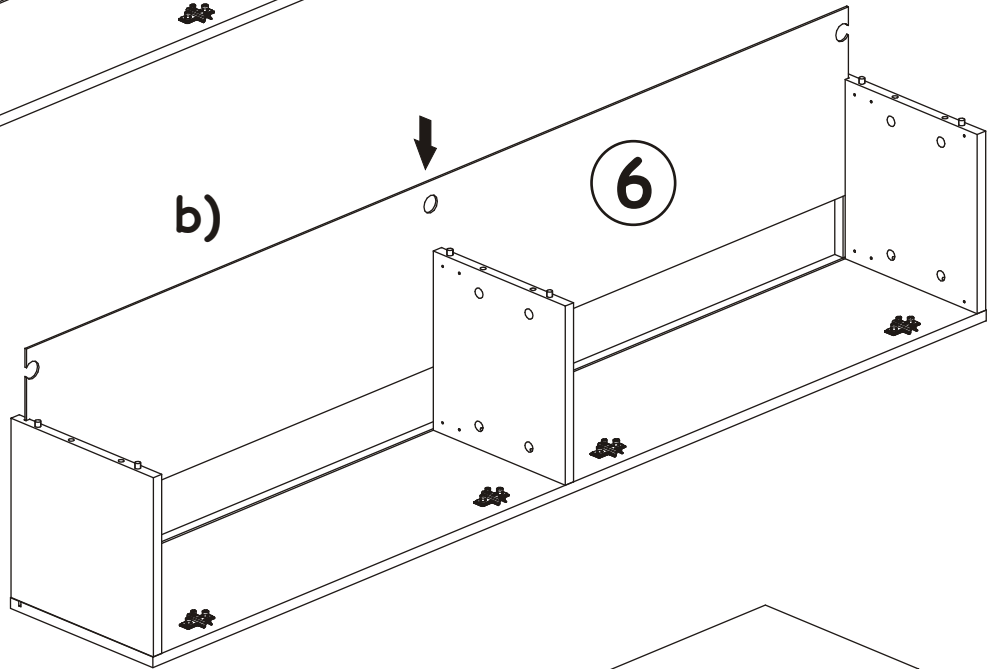
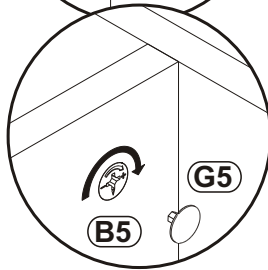
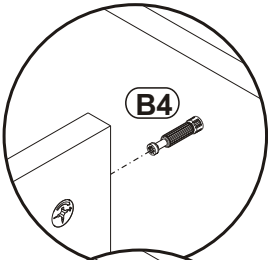
3



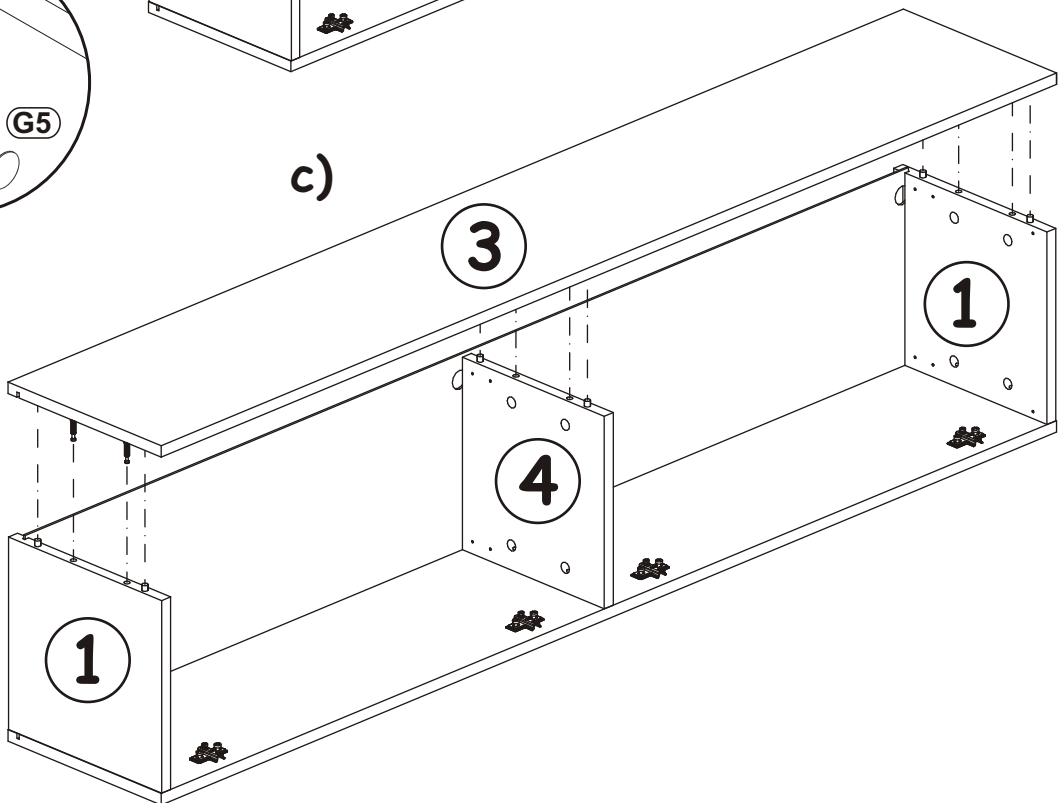
a)



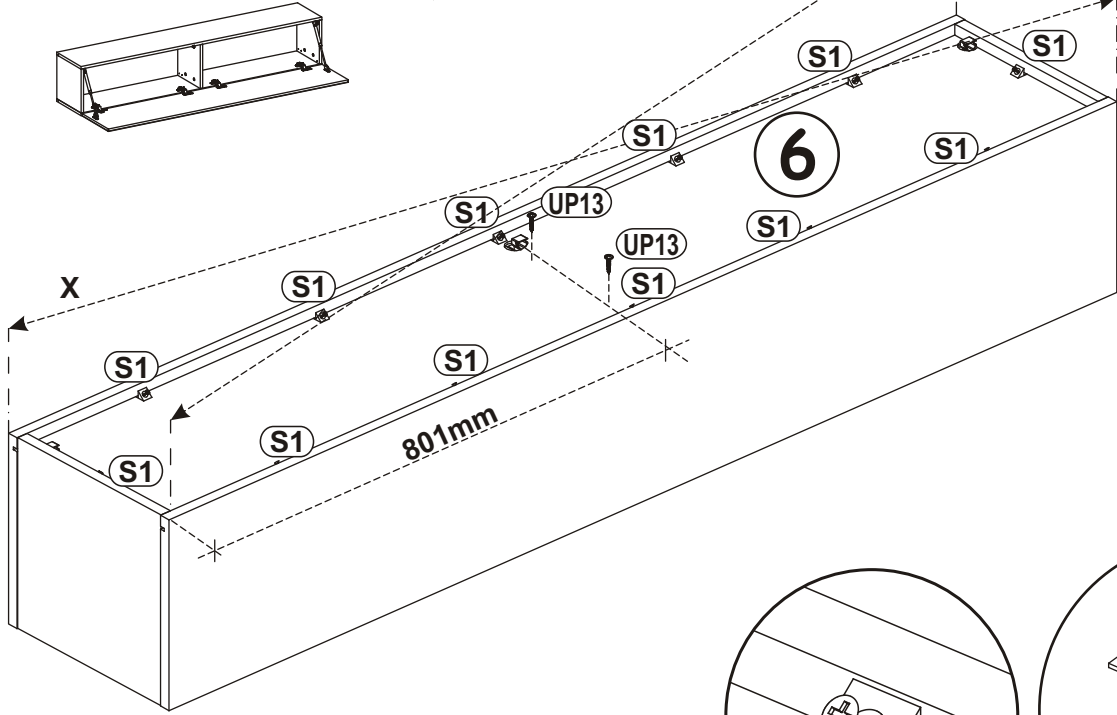
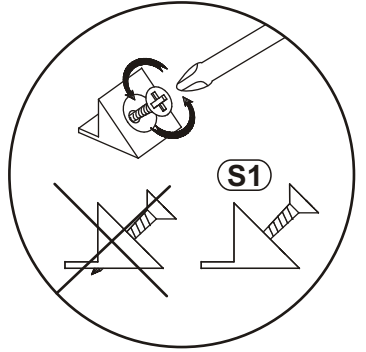
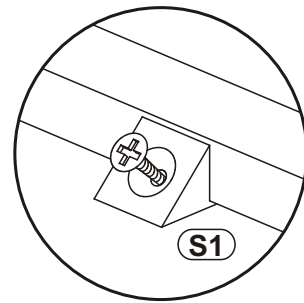
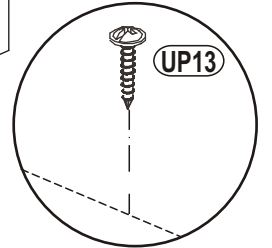
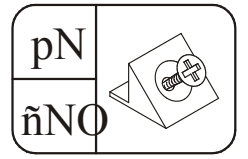
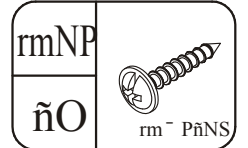
b)



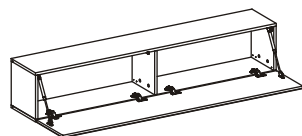
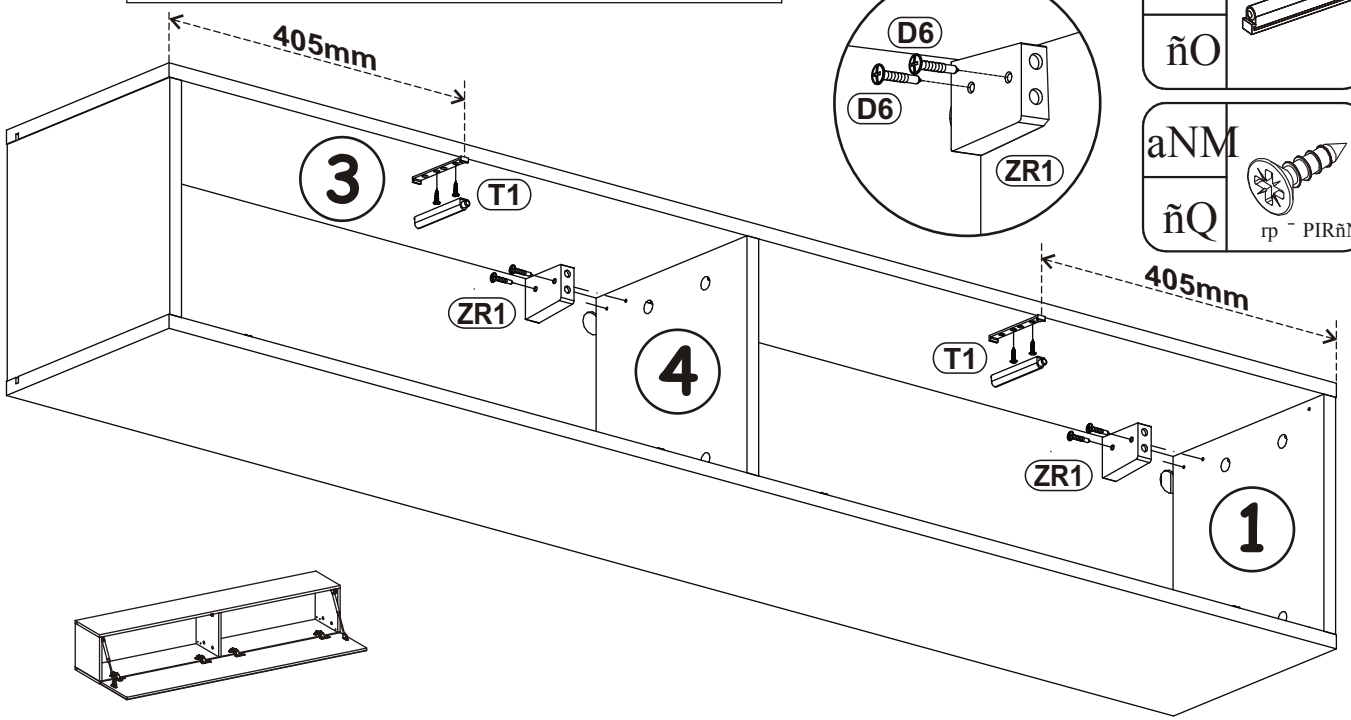
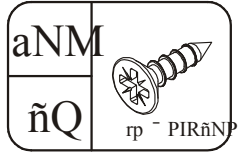
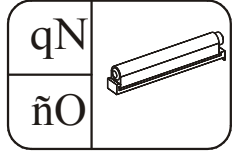
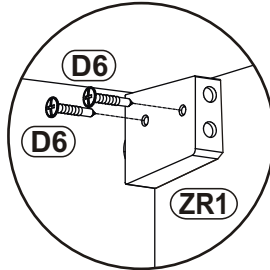
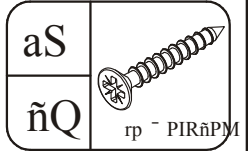
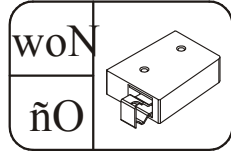
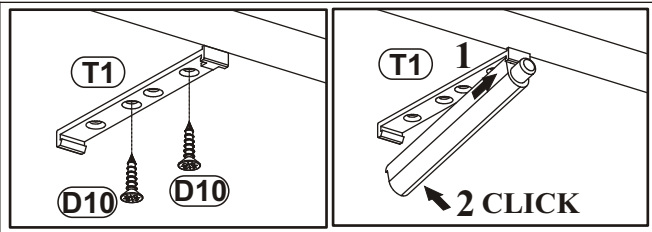
c)



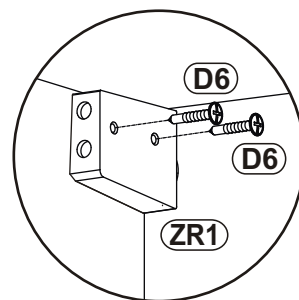
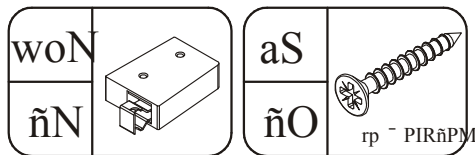
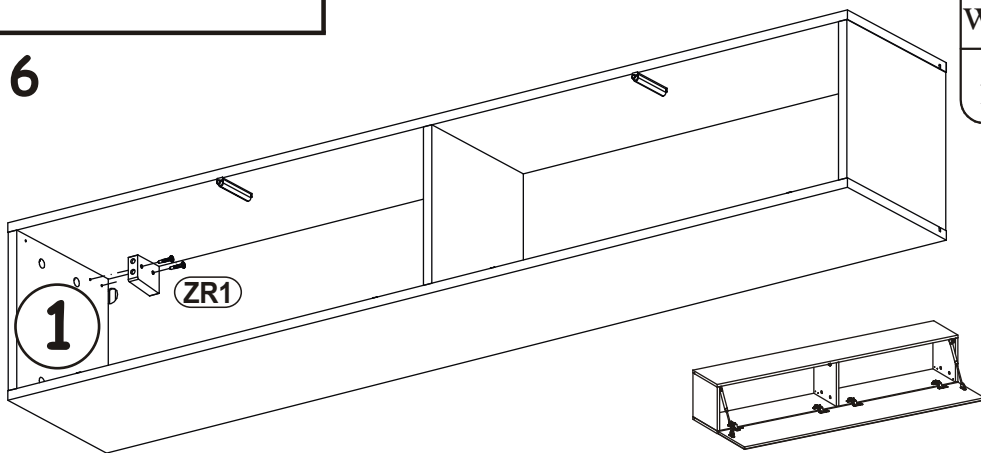
4



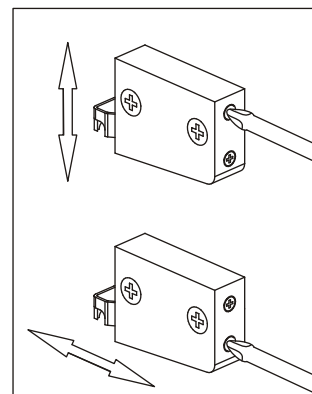
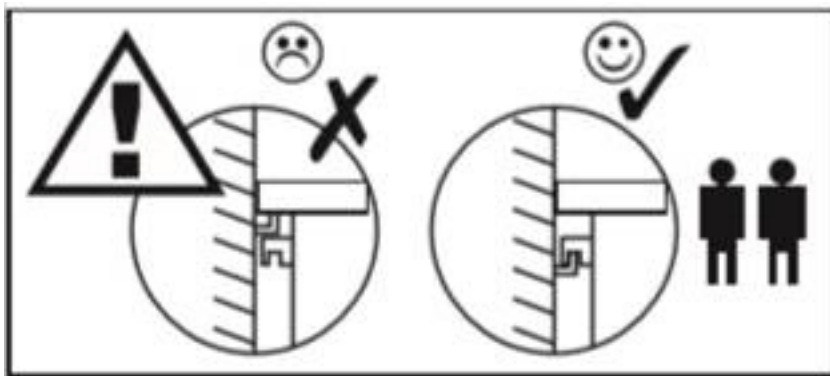
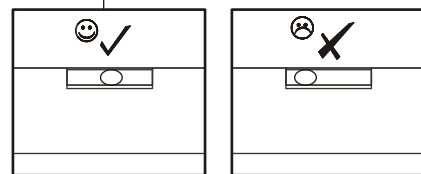
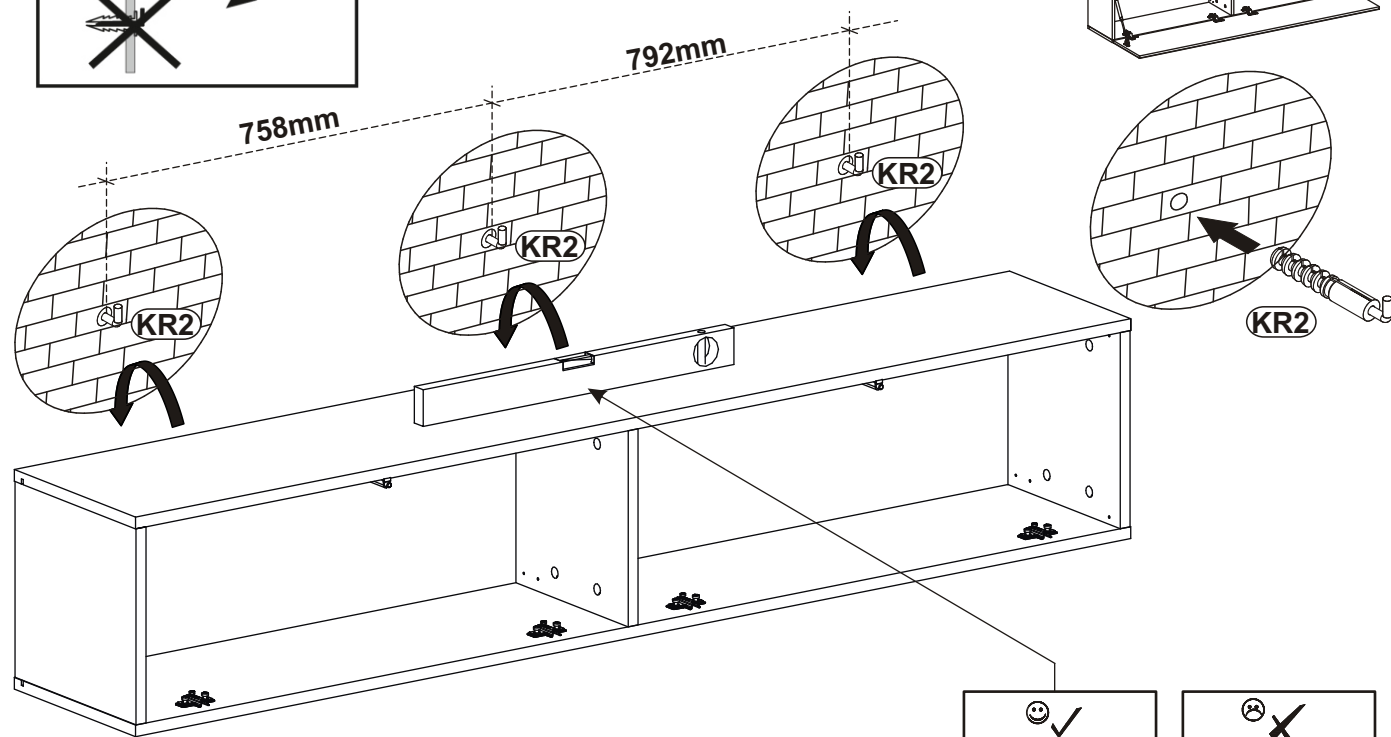
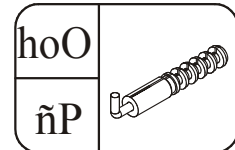
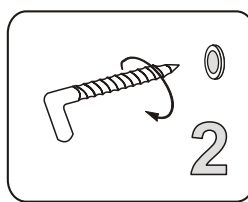
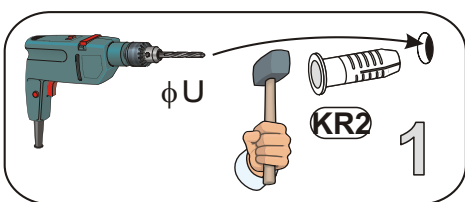
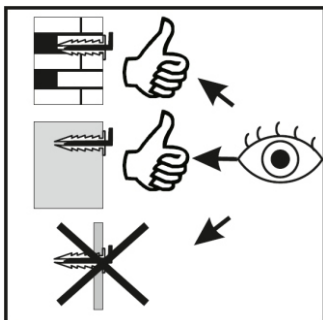
5



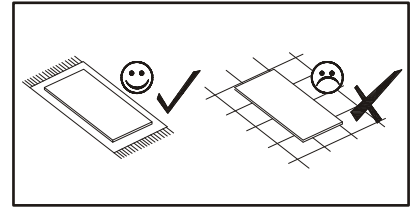
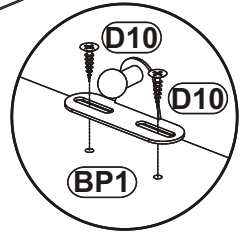
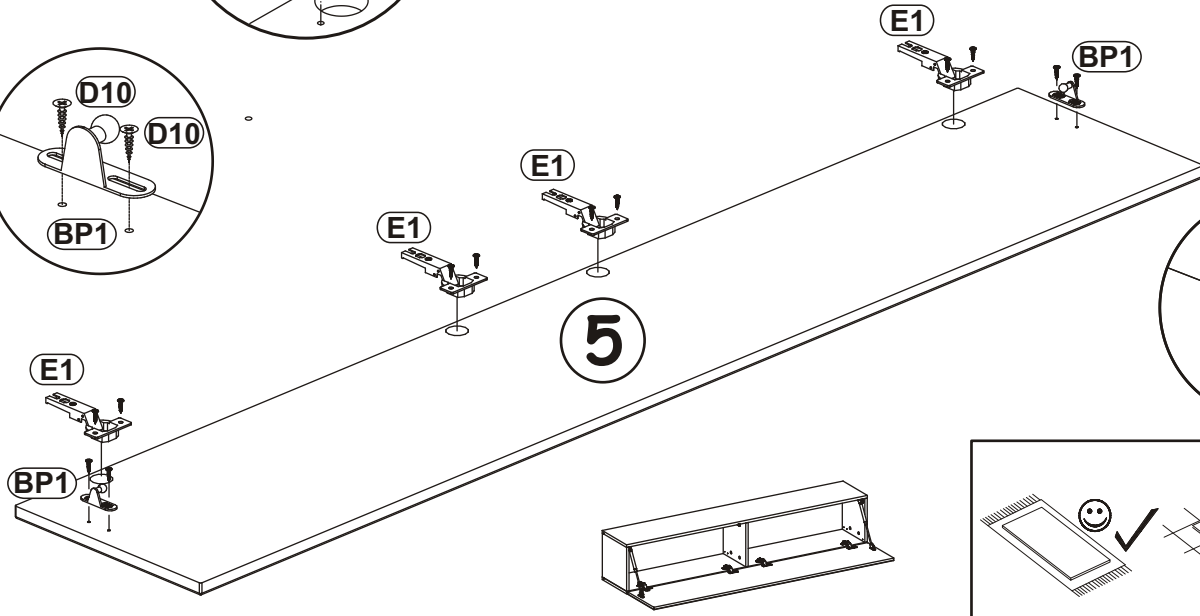
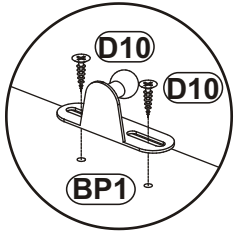
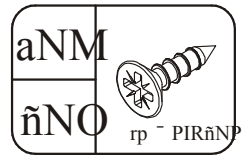
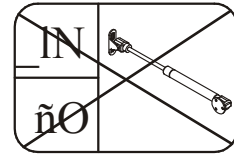
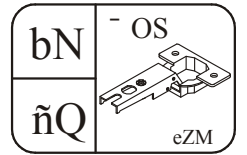
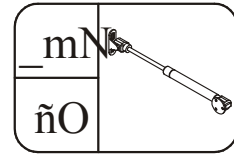
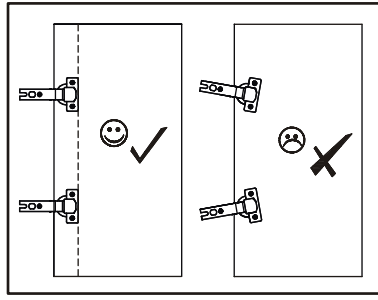
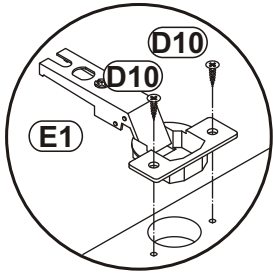
6



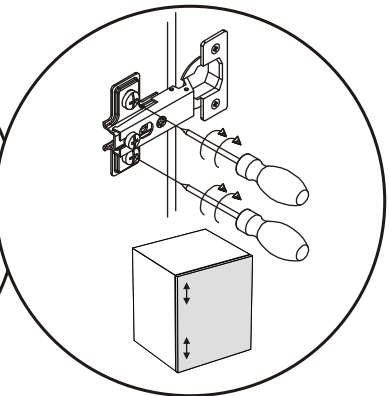
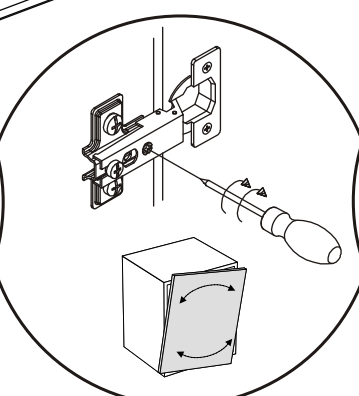
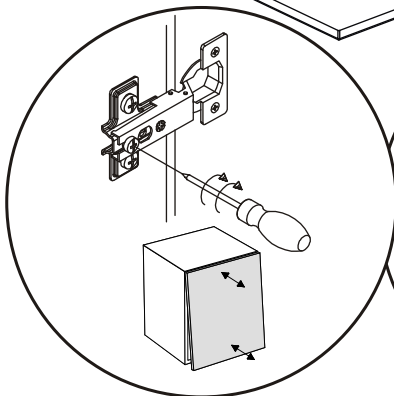
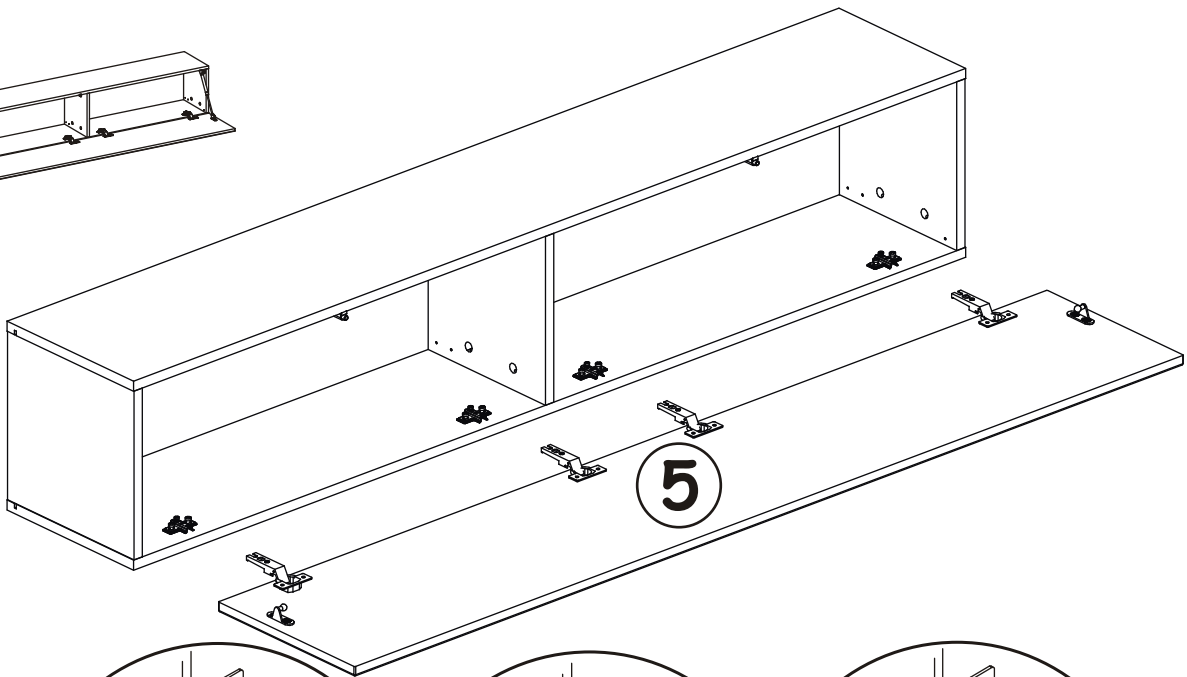
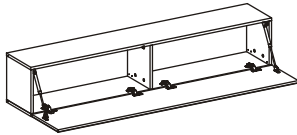
7



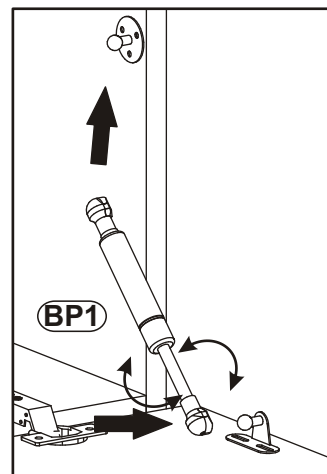
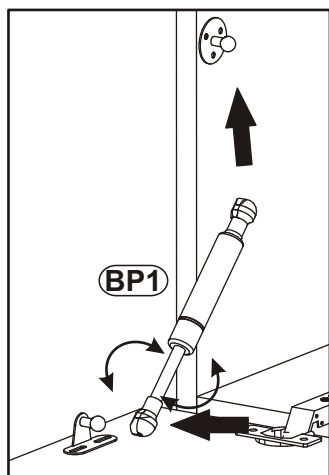
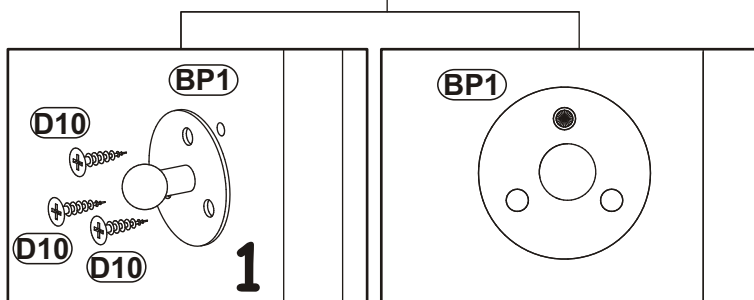
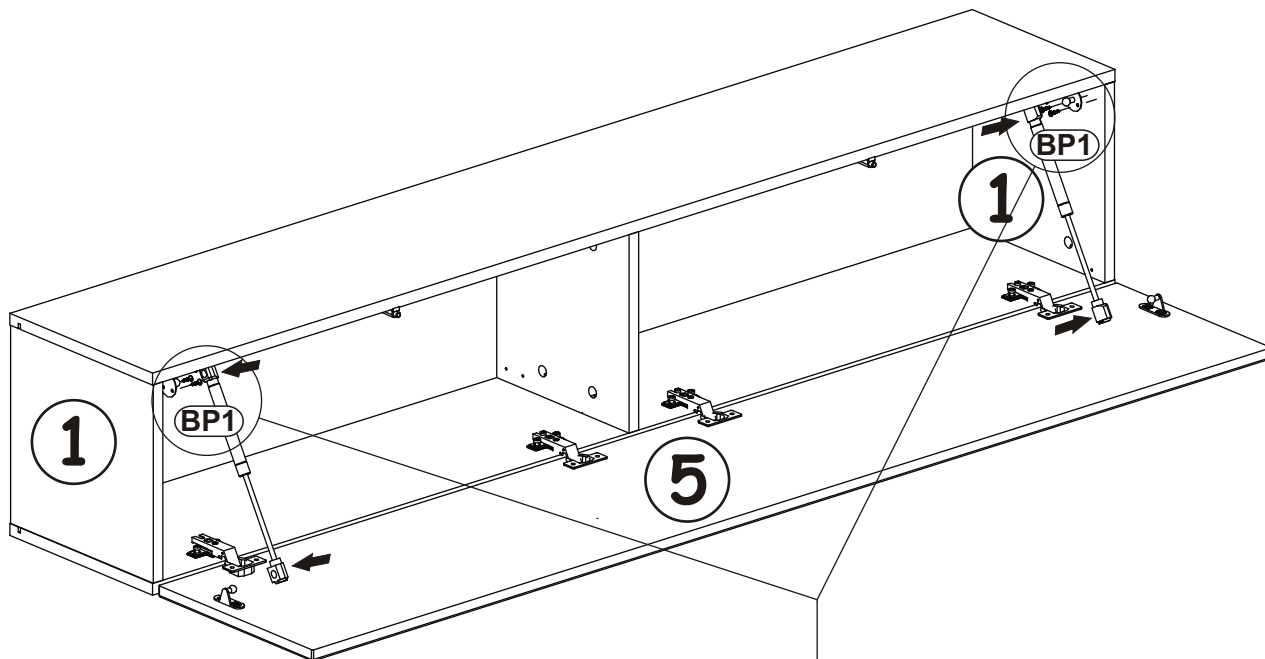
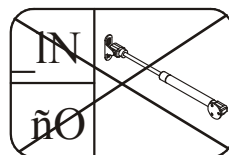
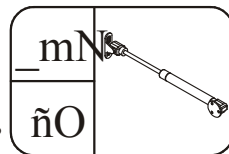
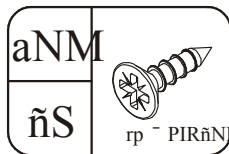
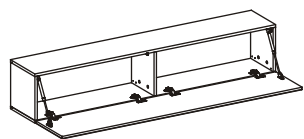
8



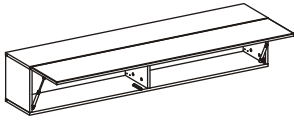
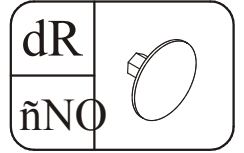
9



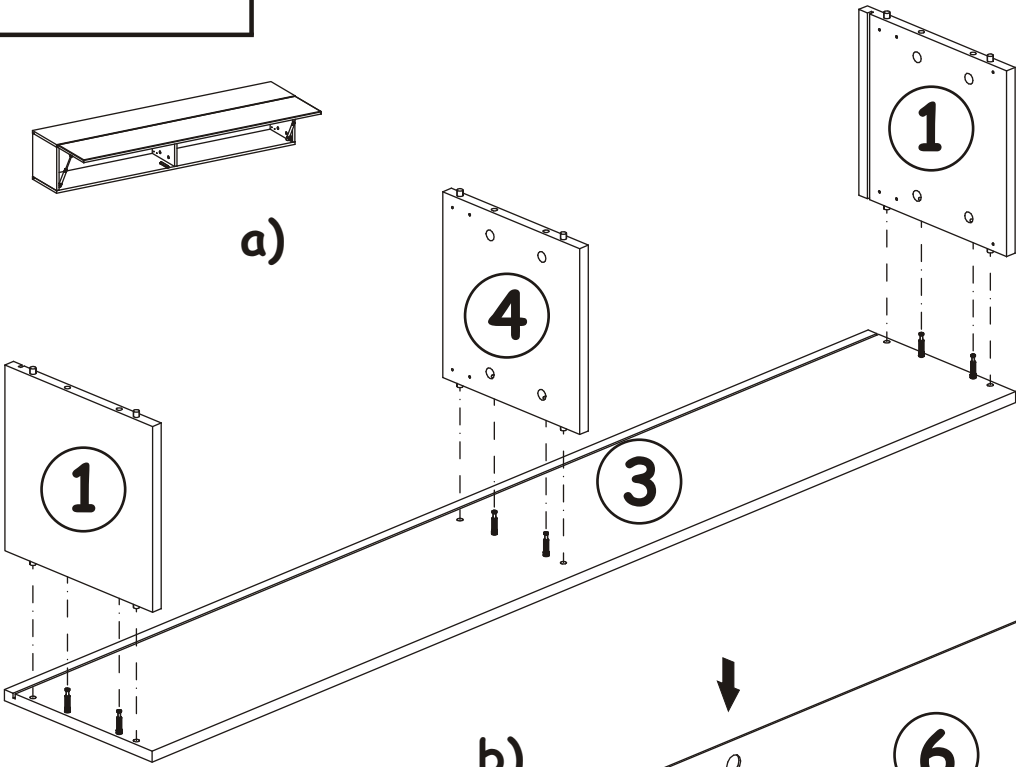
10



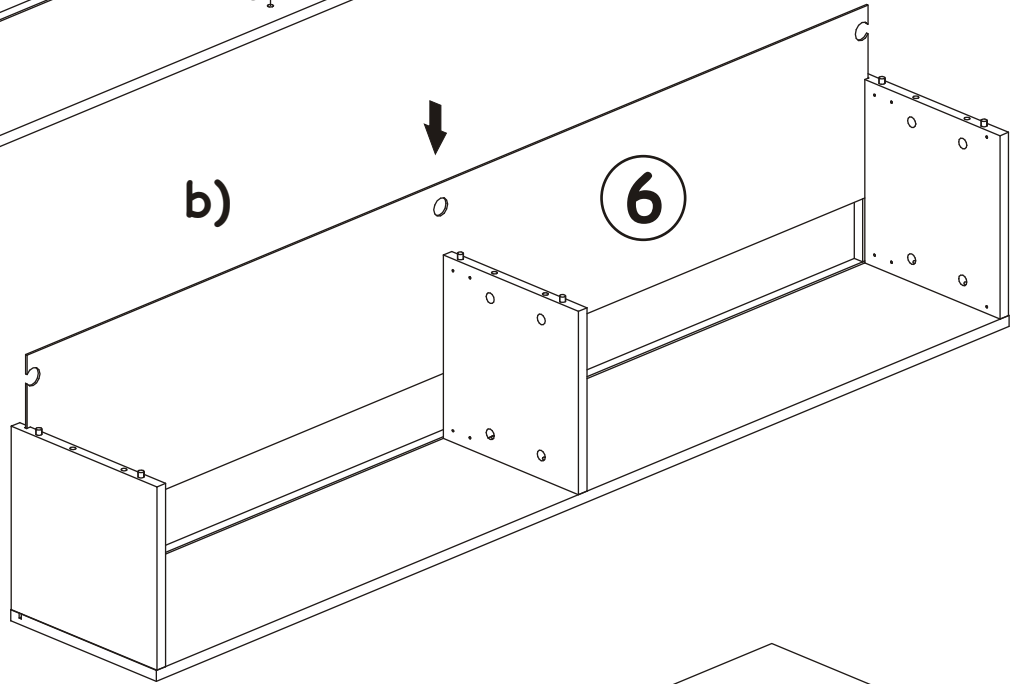
11



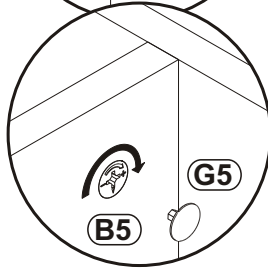
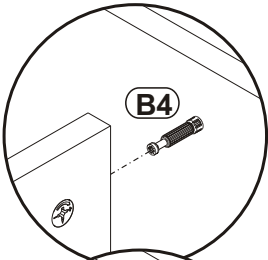
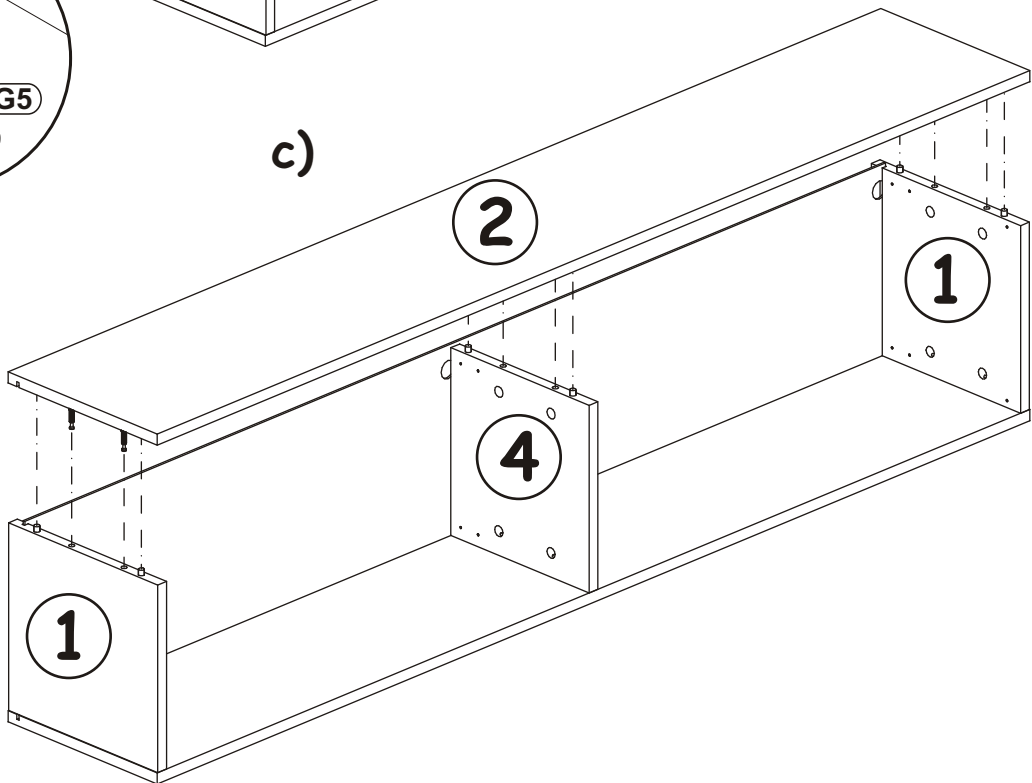
a)



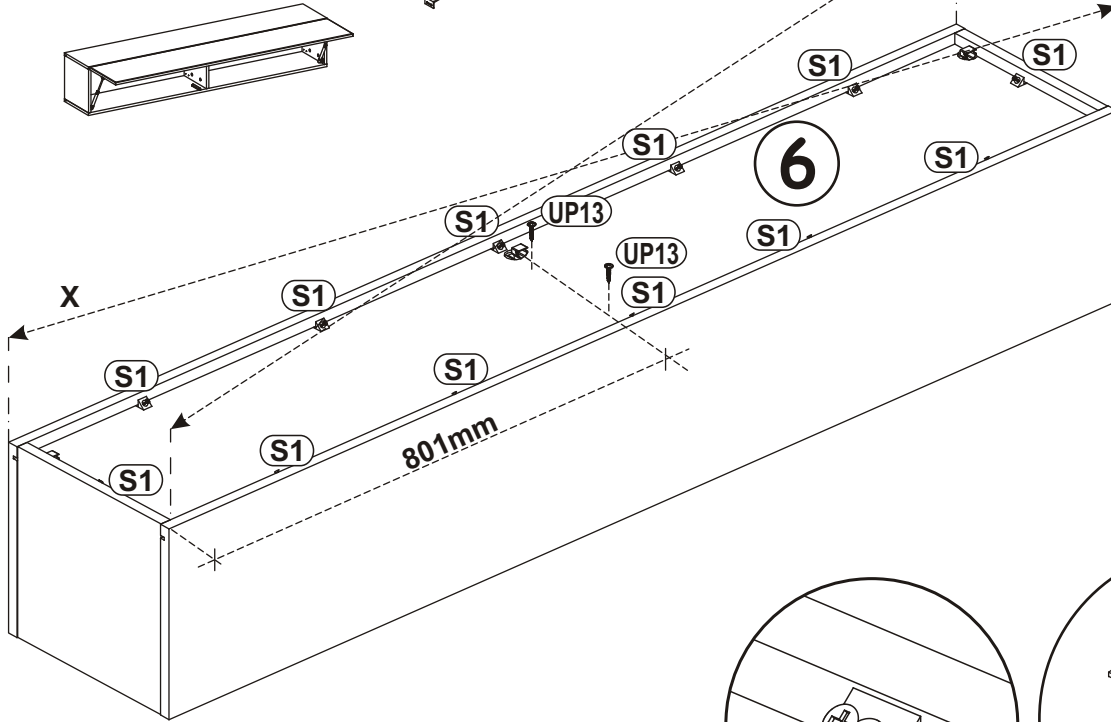
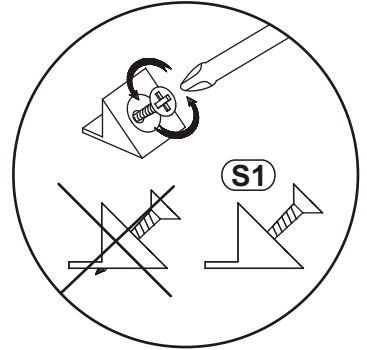
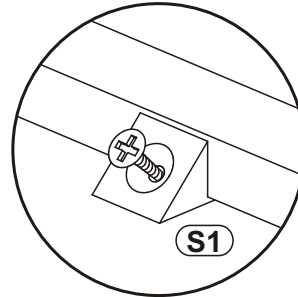
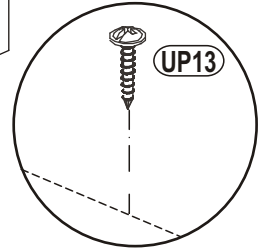
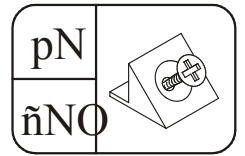
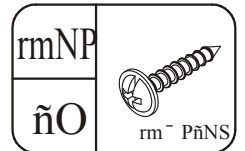
b)



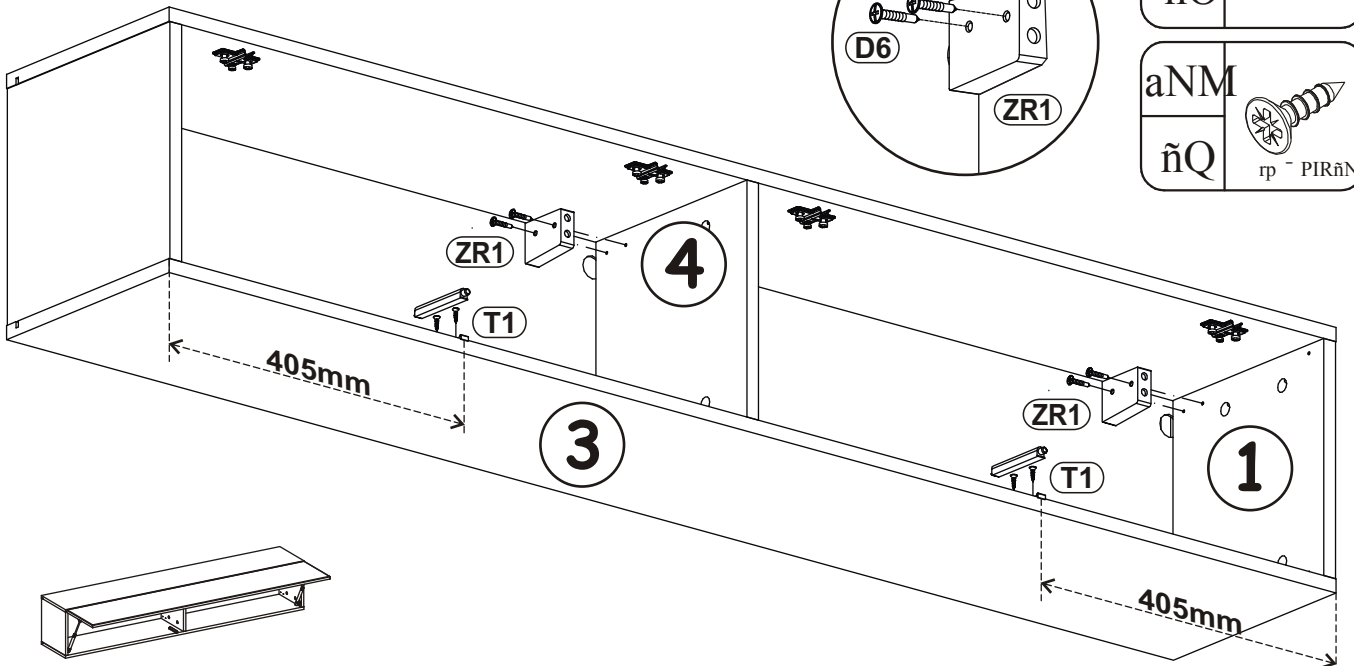
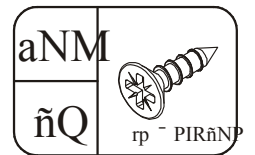
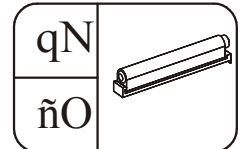
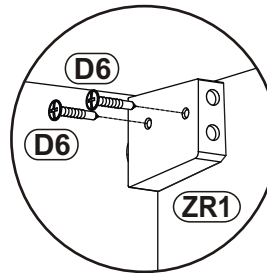
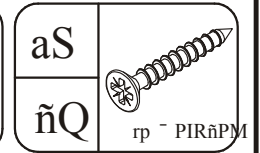
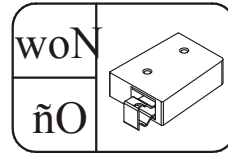
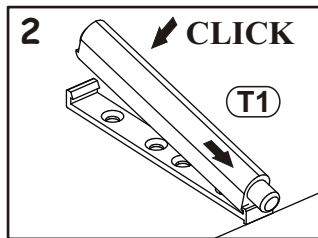
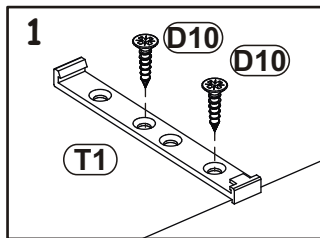
c)



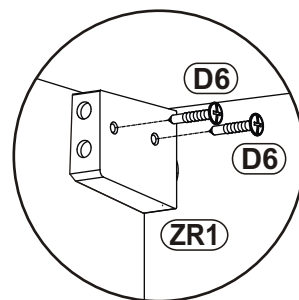
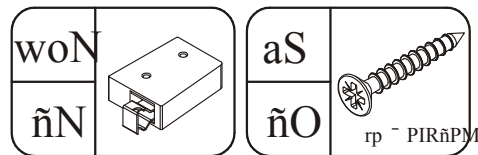
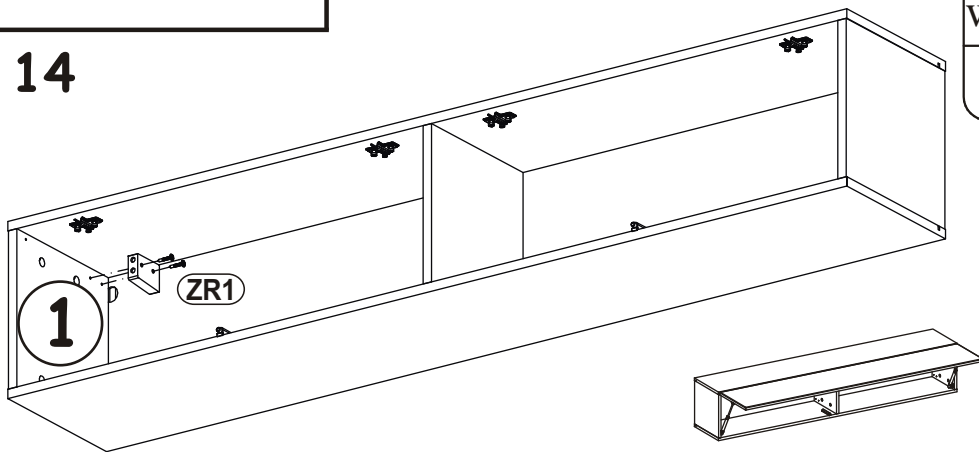
12



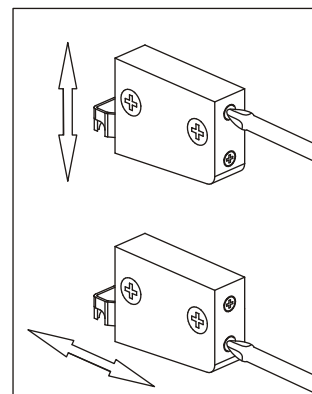
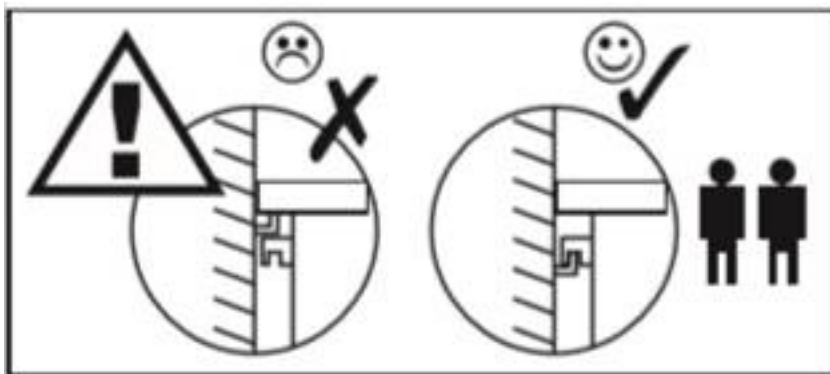
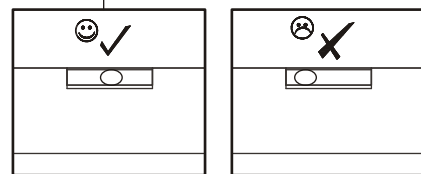
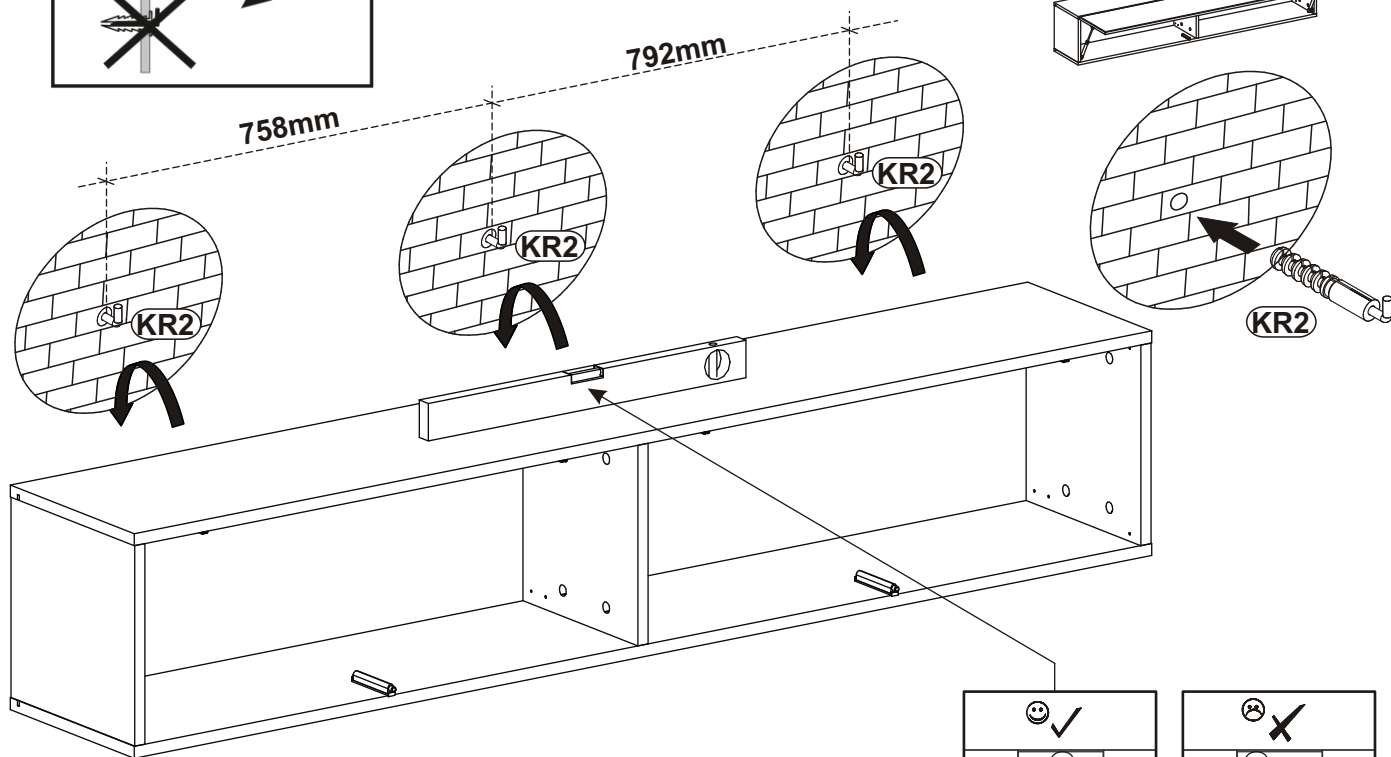
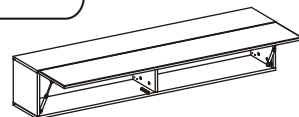
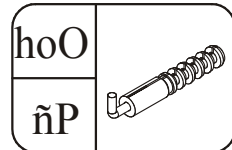
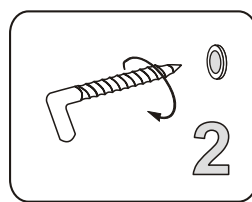
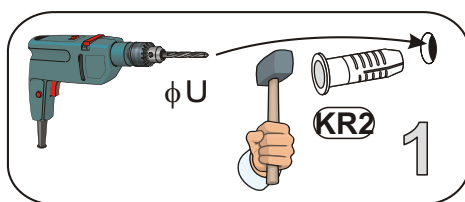
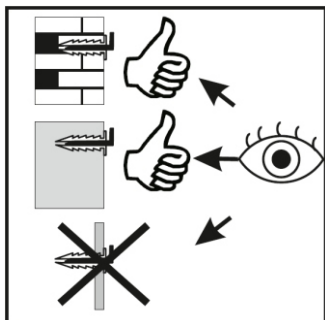
13



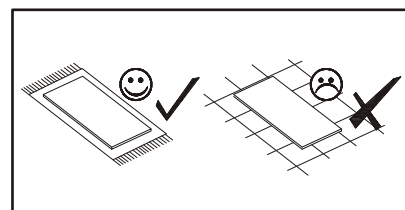
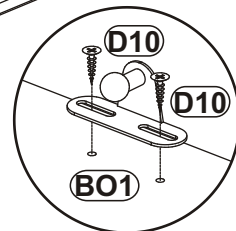
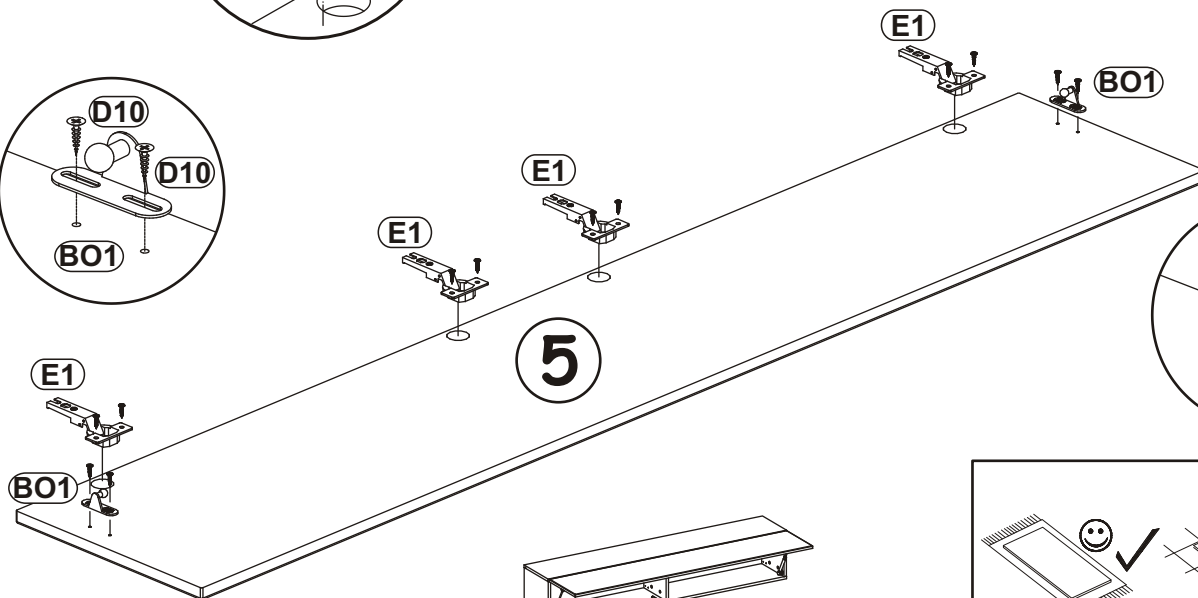
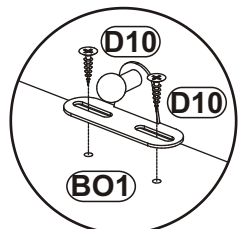
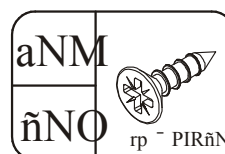
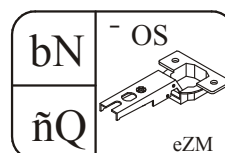
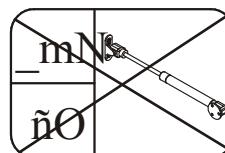
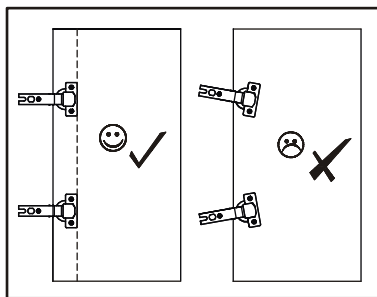
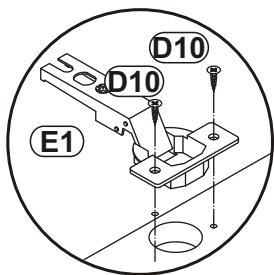
14



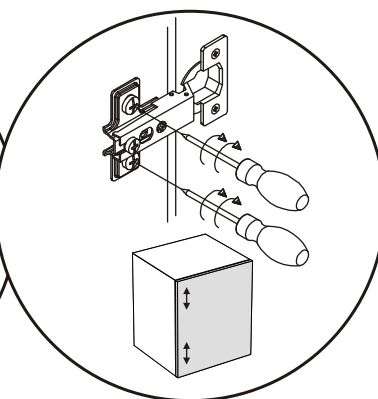
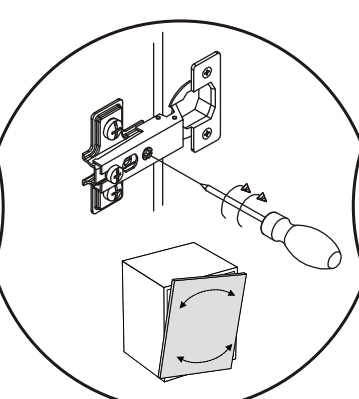
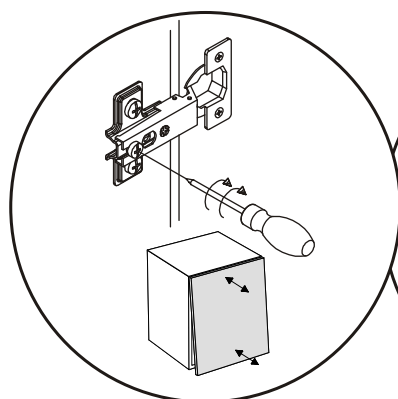
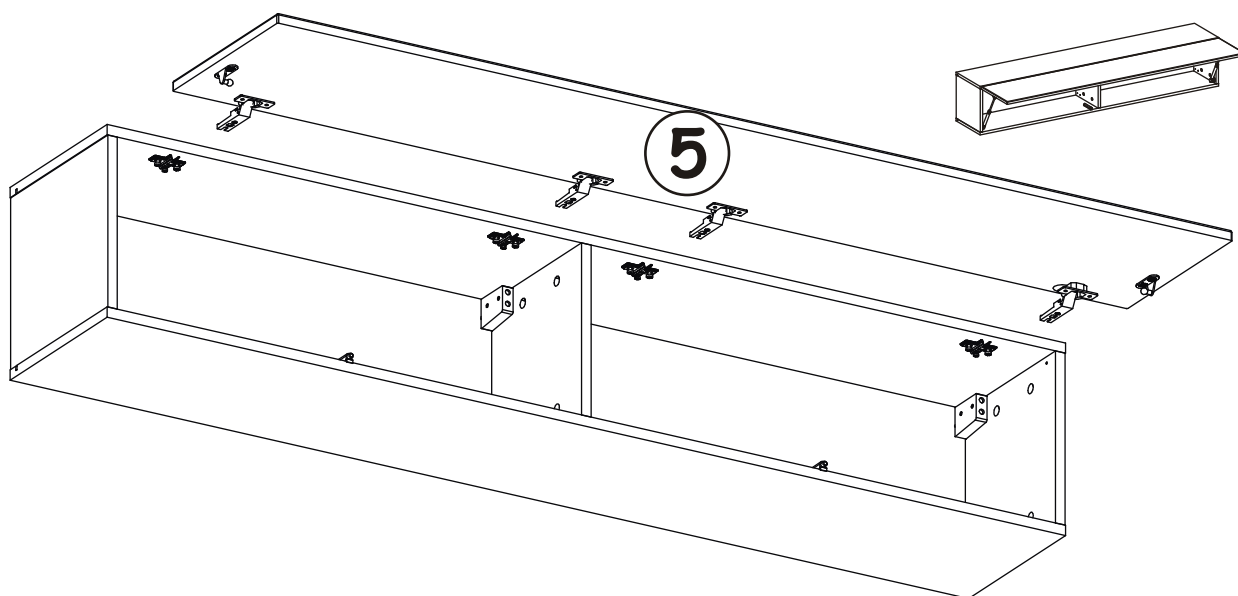
15



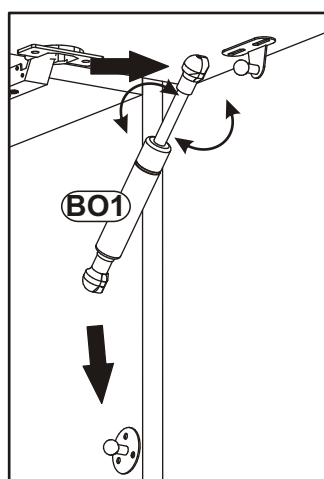
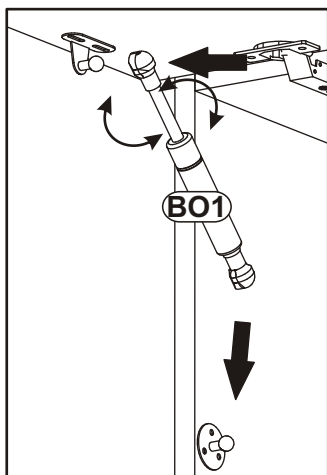
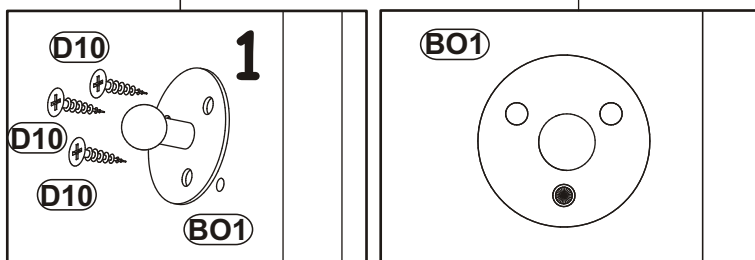
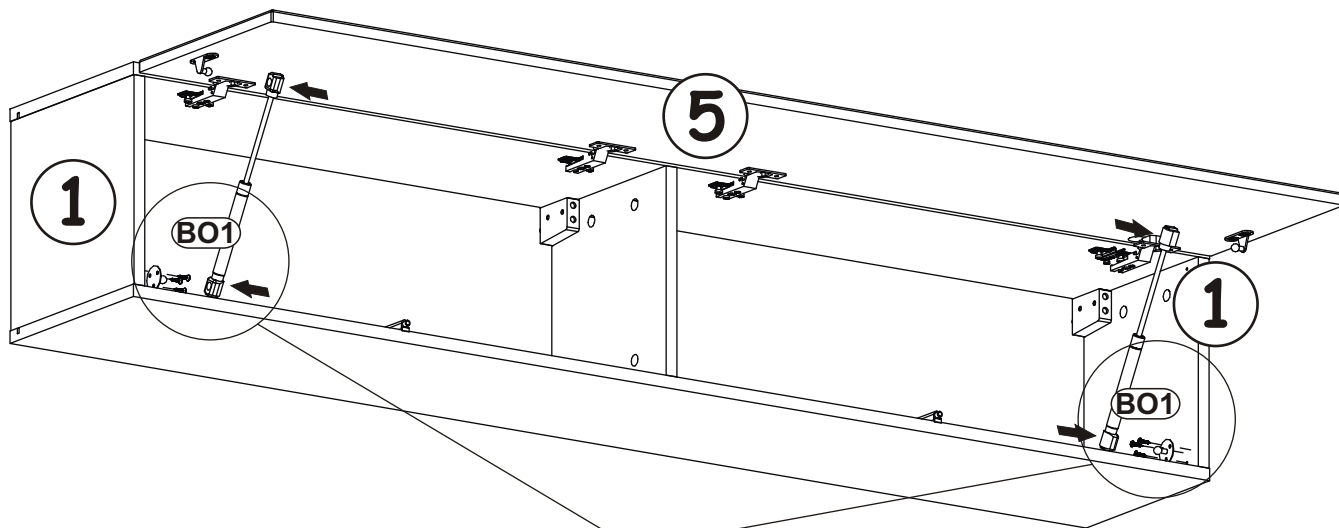
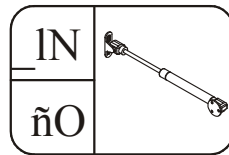
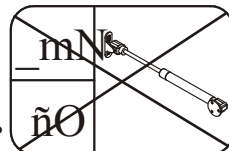
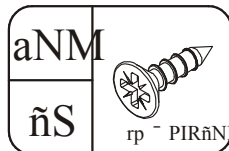
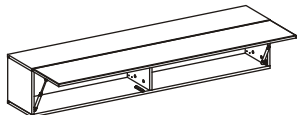
16

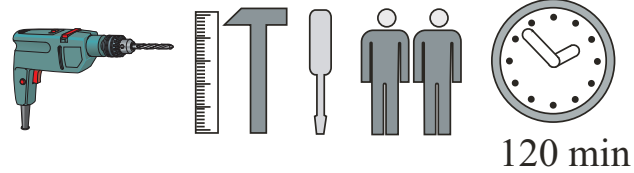
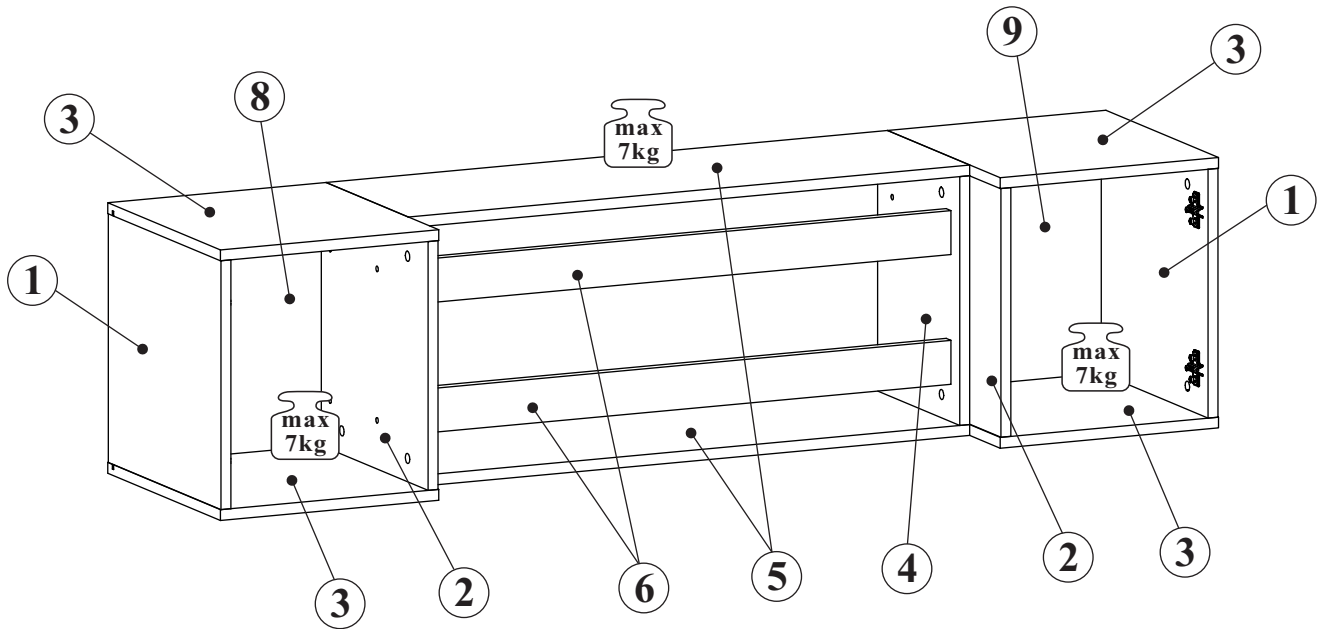
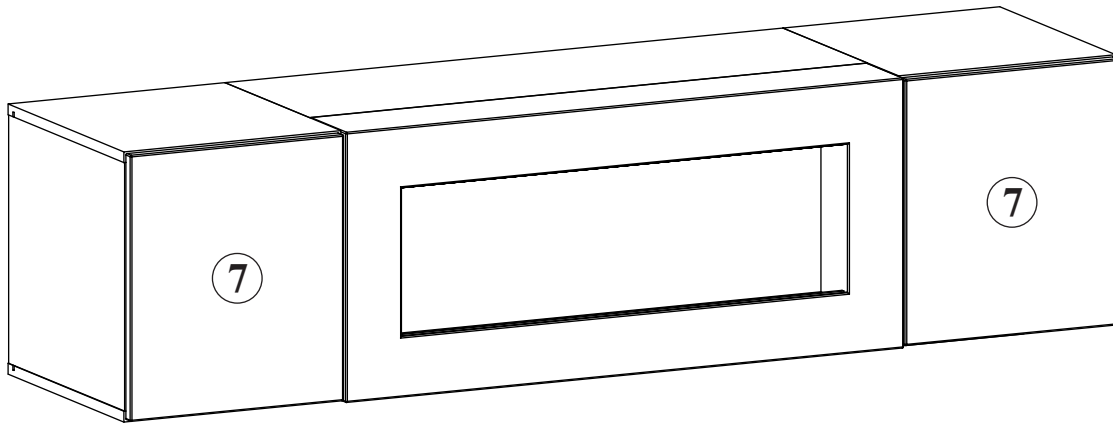
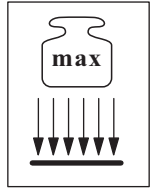


17



18



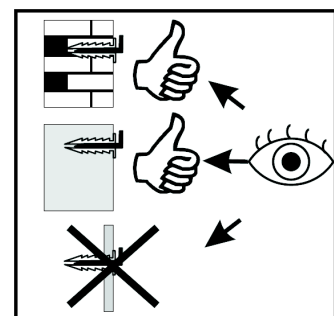
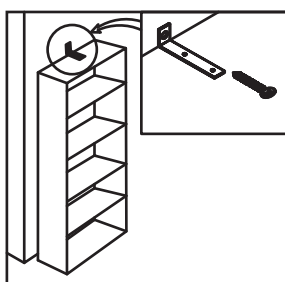
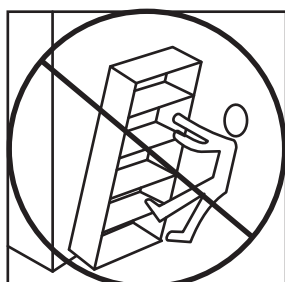
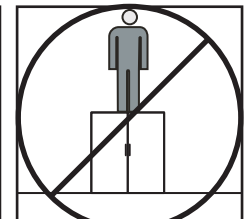
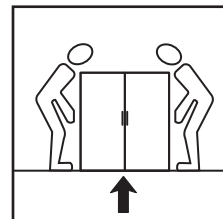
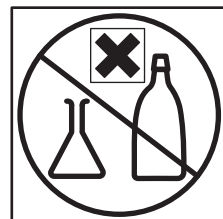
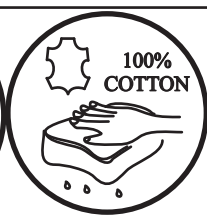
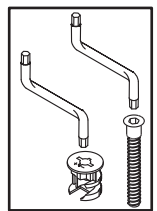
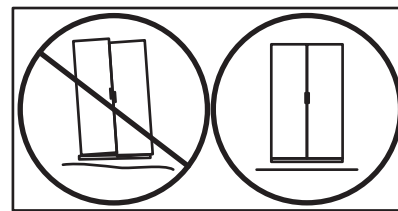
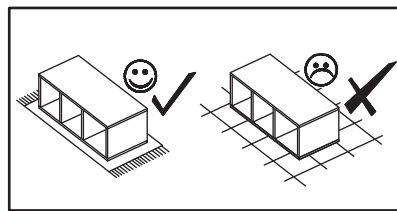
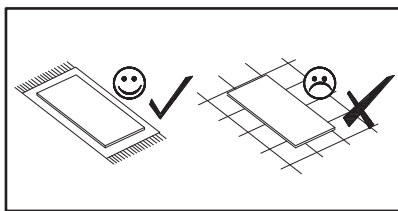
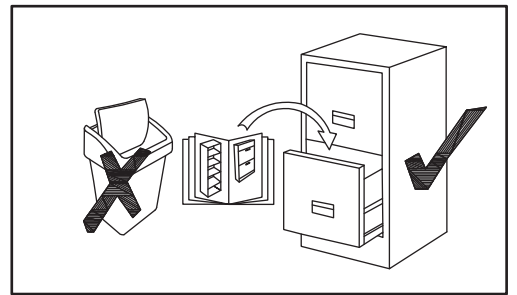
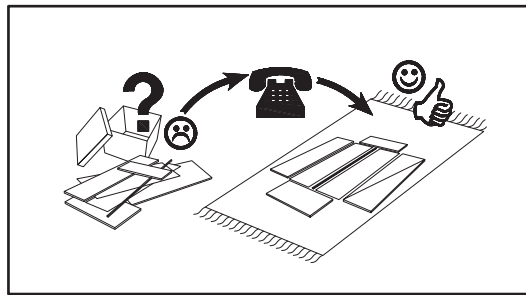
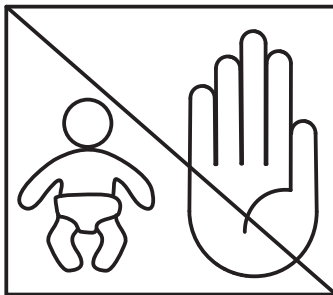
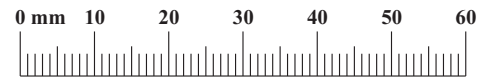


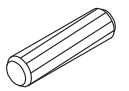

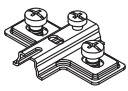
120 min

NO	Dim.		Col.-No	Qty
1	368	384	1	2
2	368	384	1	2
3	350	384	1	4
4	368	280	1	2
5	900	280	1	2
6	868	65	1	2
7	344	394	1	2
8	380	328	1	1
9	380	328	1	1

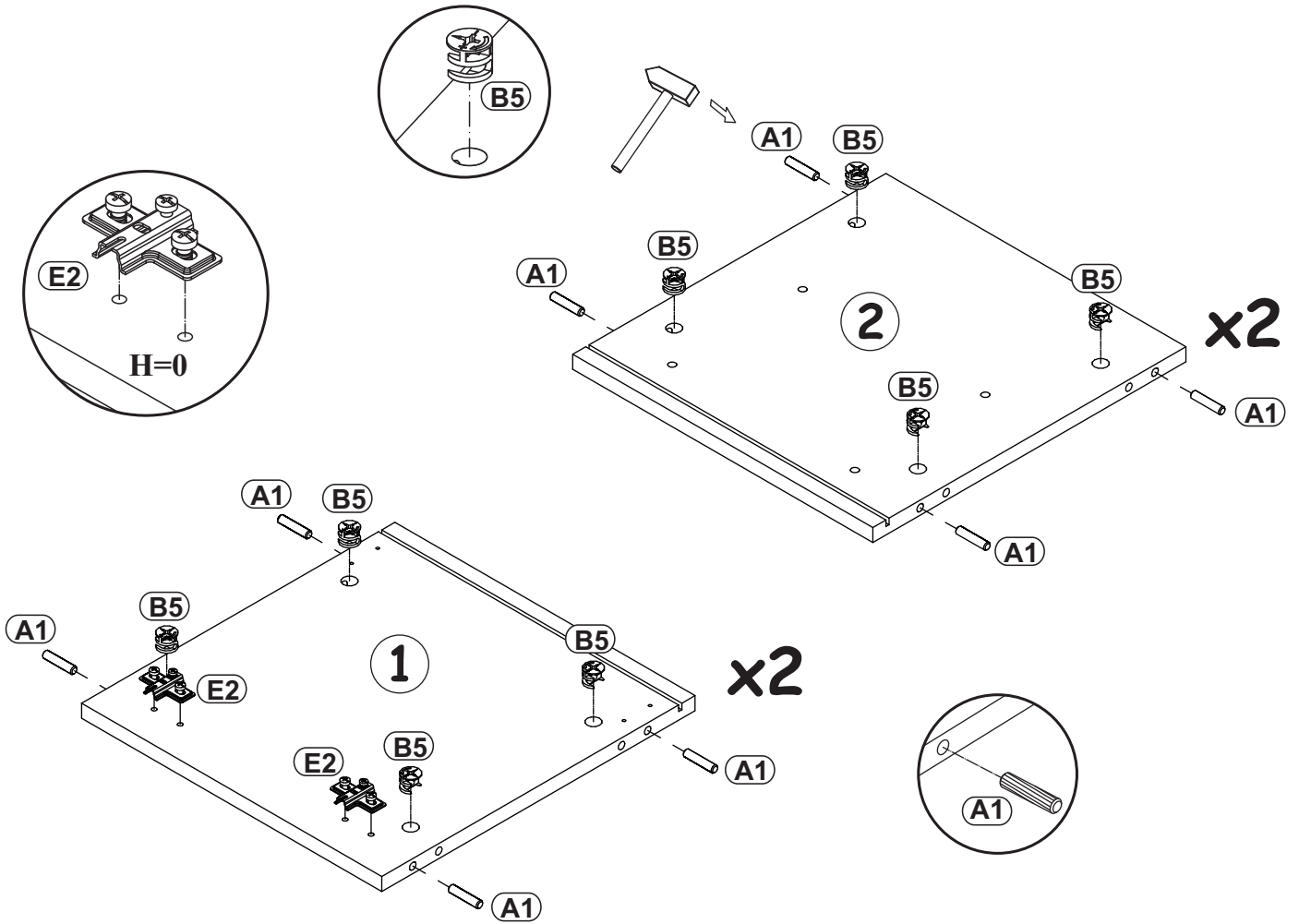
FLY 28 -- FY SBK

A1 x28 Ø8x36	B5 x28 Ø15x12	B4 x28	G5 x28	ZR1 x4	D6 x8 USØ3,5x30
E1 x4 Ø26 H=0	E2 x4 H=0	D10 x12 USØ3,5x13	OD1 x2	B81 x8 M6x26-35 Ø8	S1 x8
PI x1	UP13 x2 UPØ3x16	UP6 x2 UPØ4x30	KR2 x4	G2 x1	

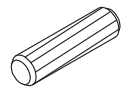

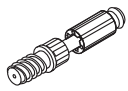


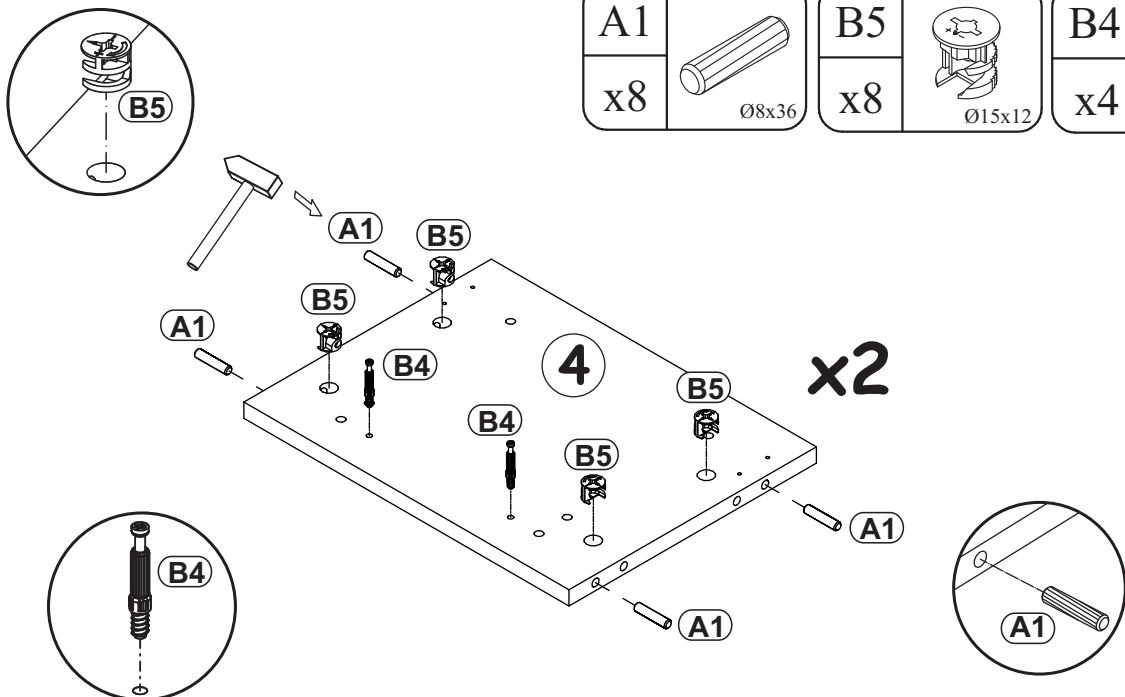
A1		B5		E2	
x16	Ø8x36	x16	Ø15x12	x4	H=0

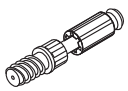
1



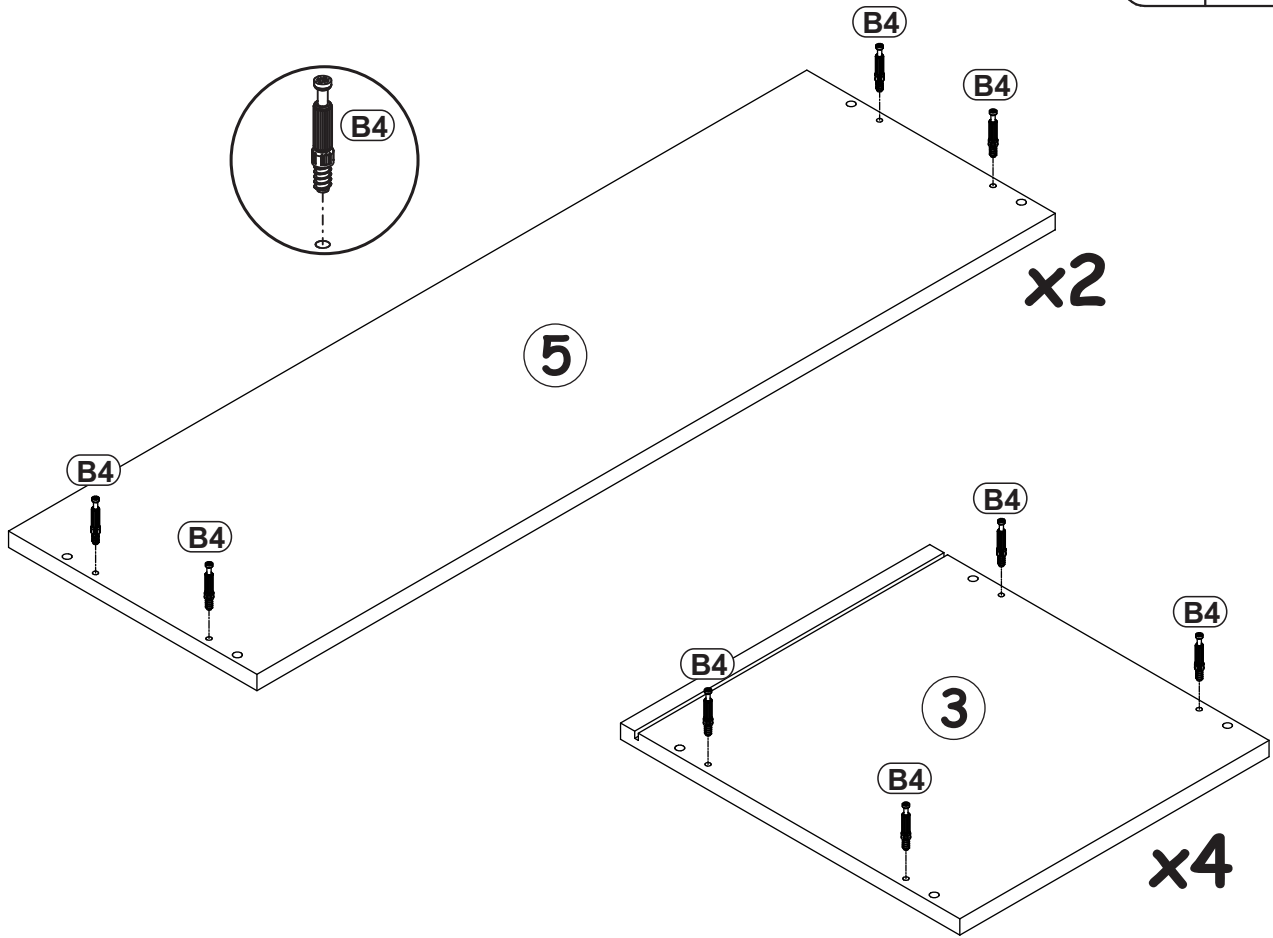
2

A1		B5		B4	
x8	Ø8x36	x8	Ø15x12	x4	

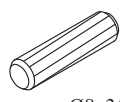



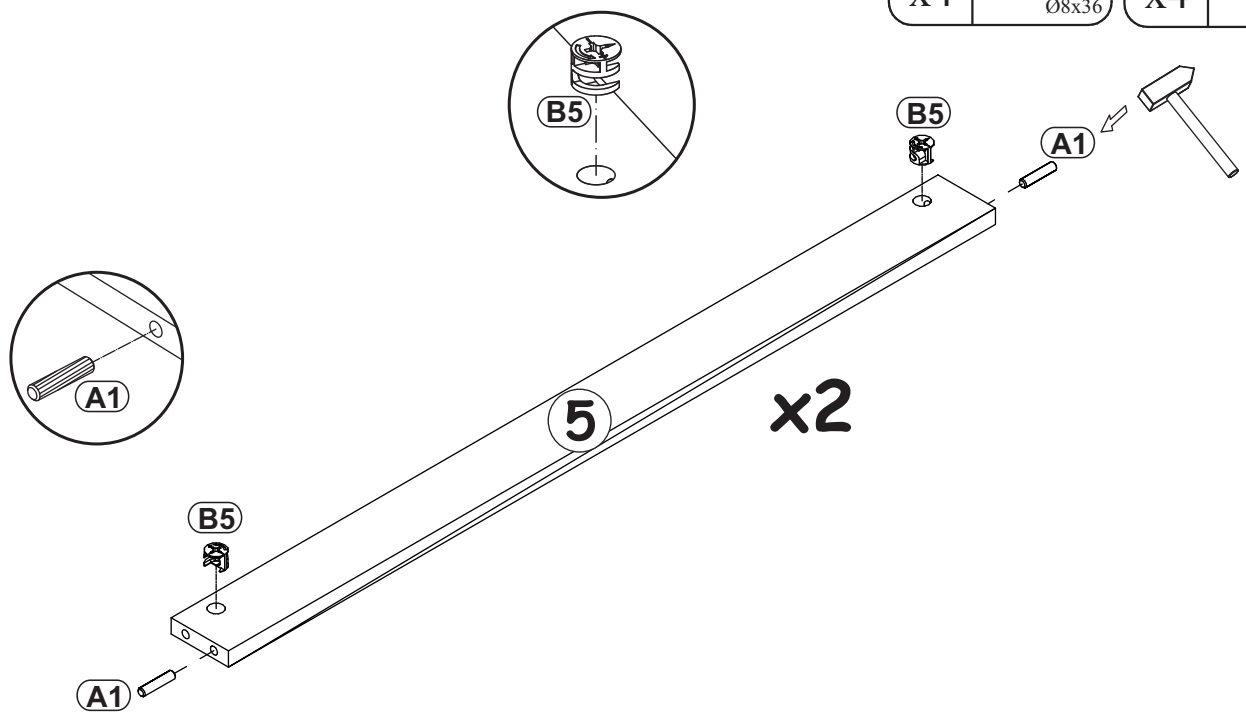
B4	
x24	

3

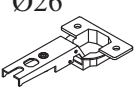
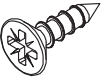


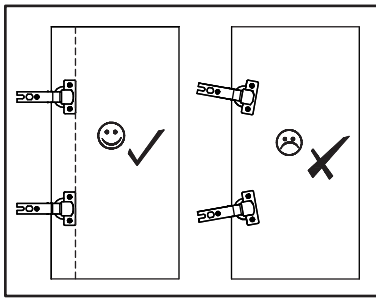
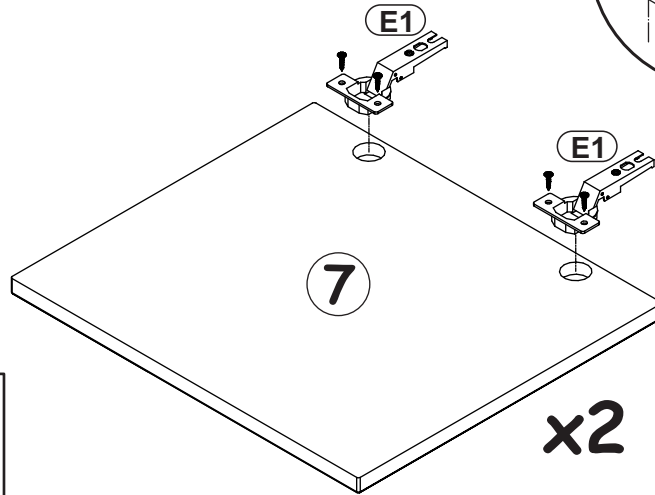
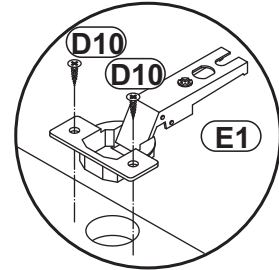
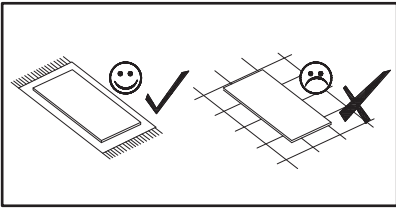
4

A1		B5	
x4	Ø8x36	x4	Ø15x12




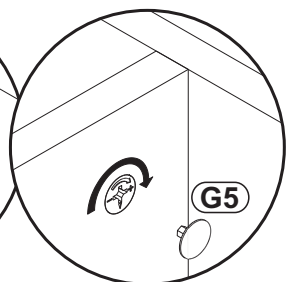
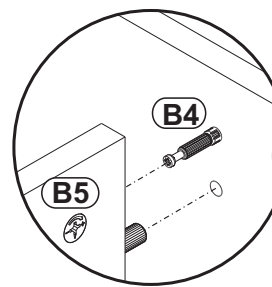
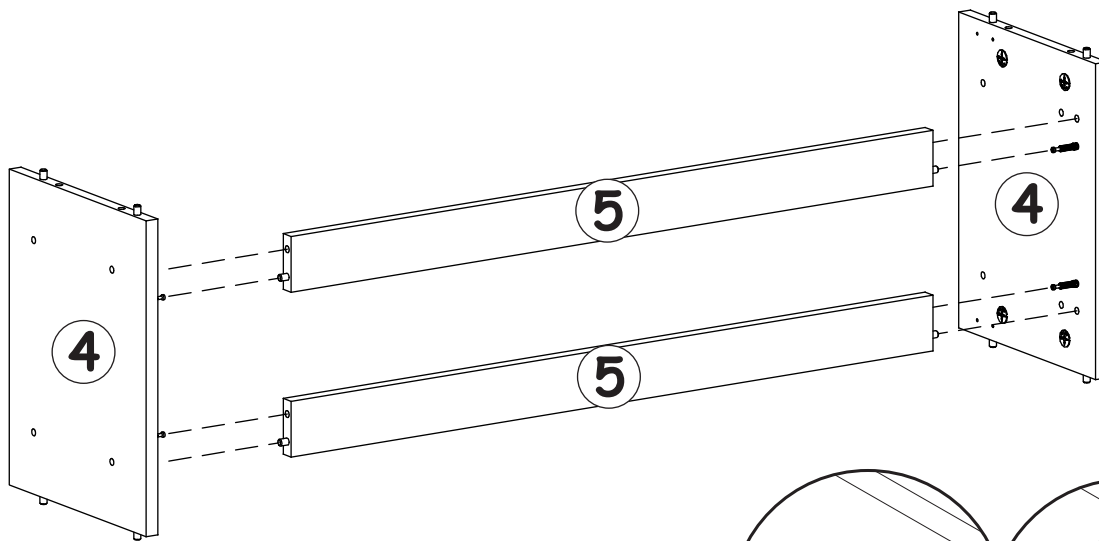
5

E1	Ø26  H=0	D10	 USØ3,5x13
x4		x8	




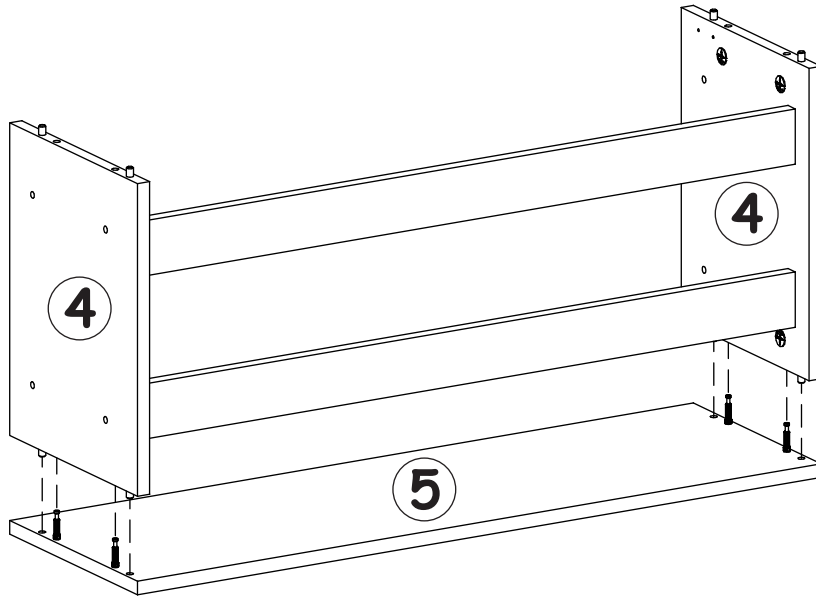
6

G5	
x4	





7

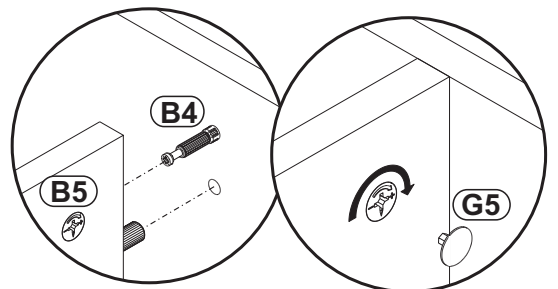
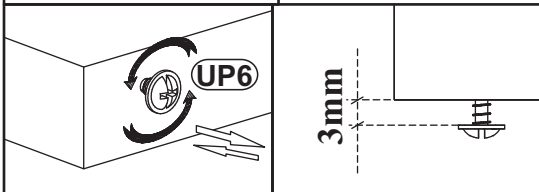
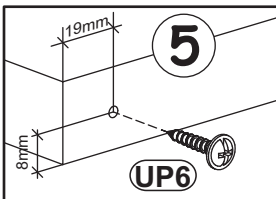
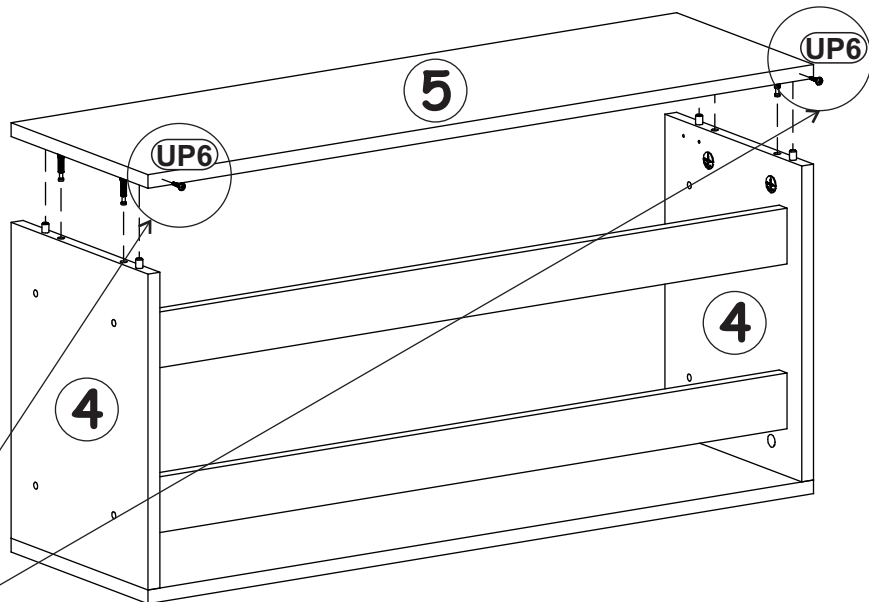
G5	
x4	




8

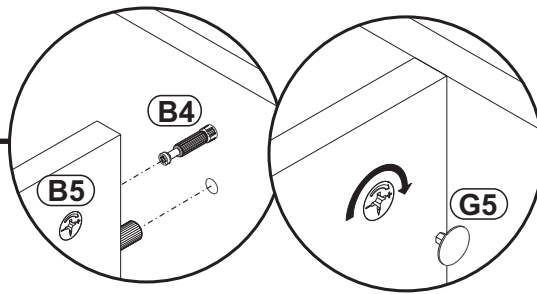
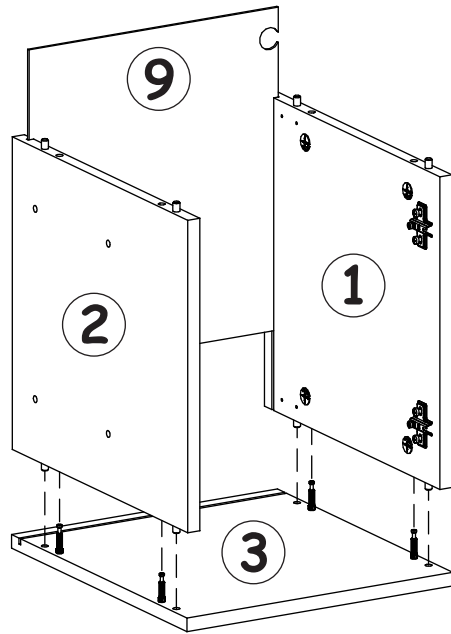
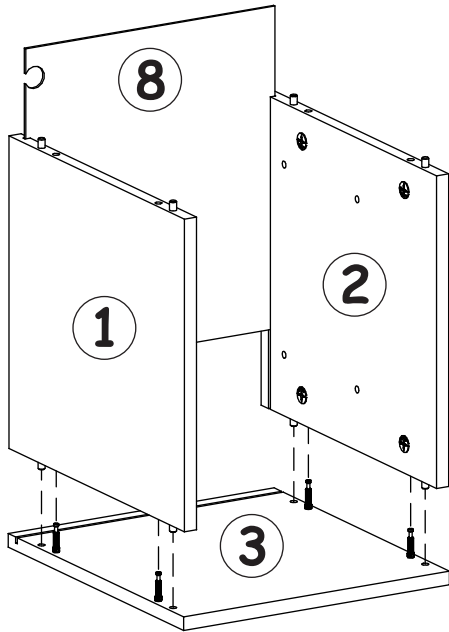
G5	
x4	

UP6	
x2	UPØ4x30




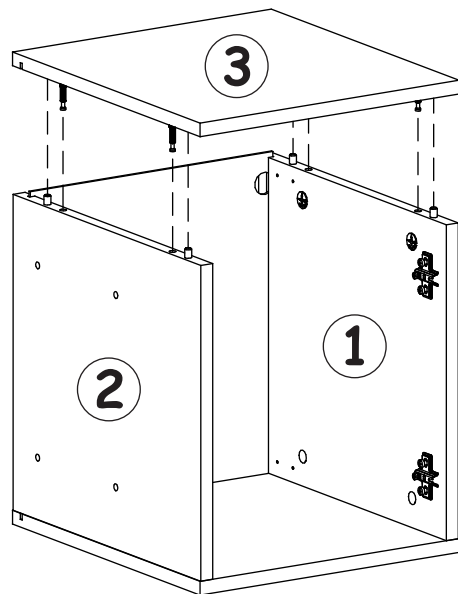
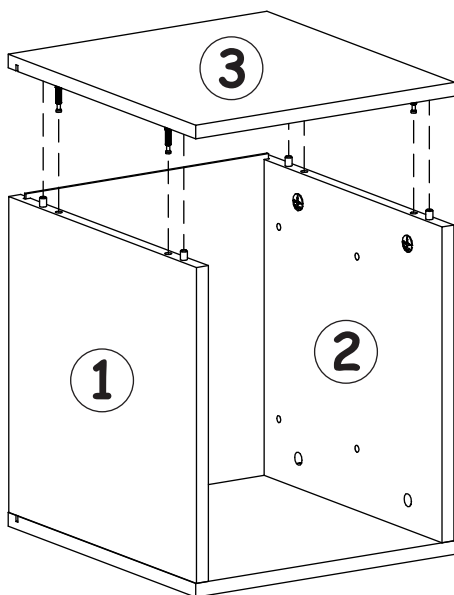
G5	
x8	

9

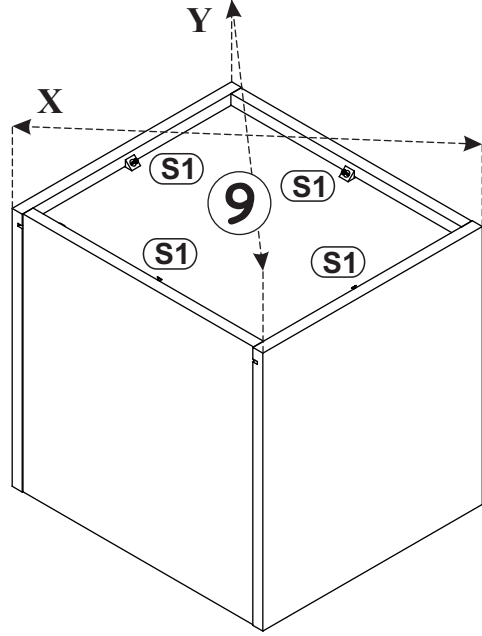
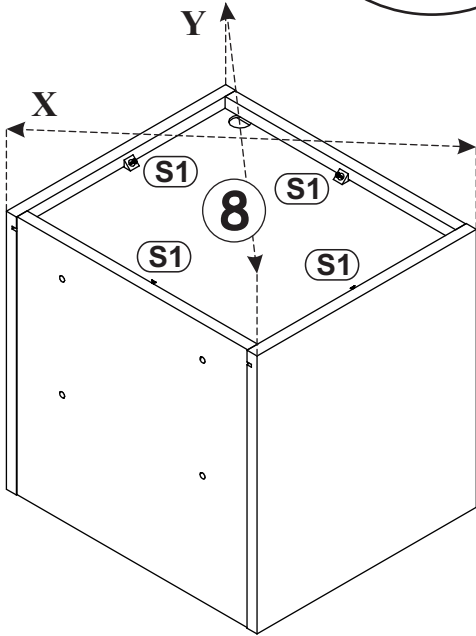
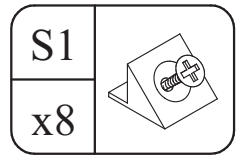
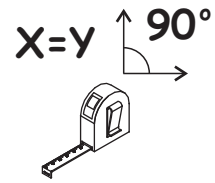
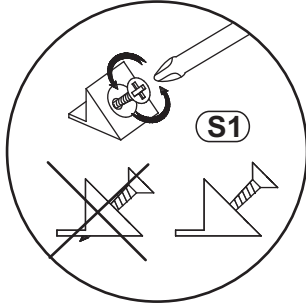


10

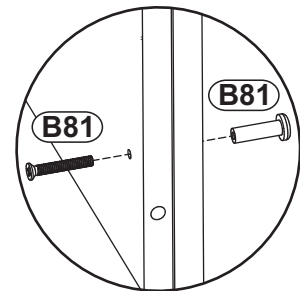
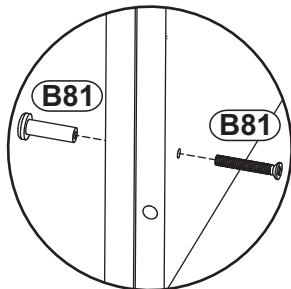
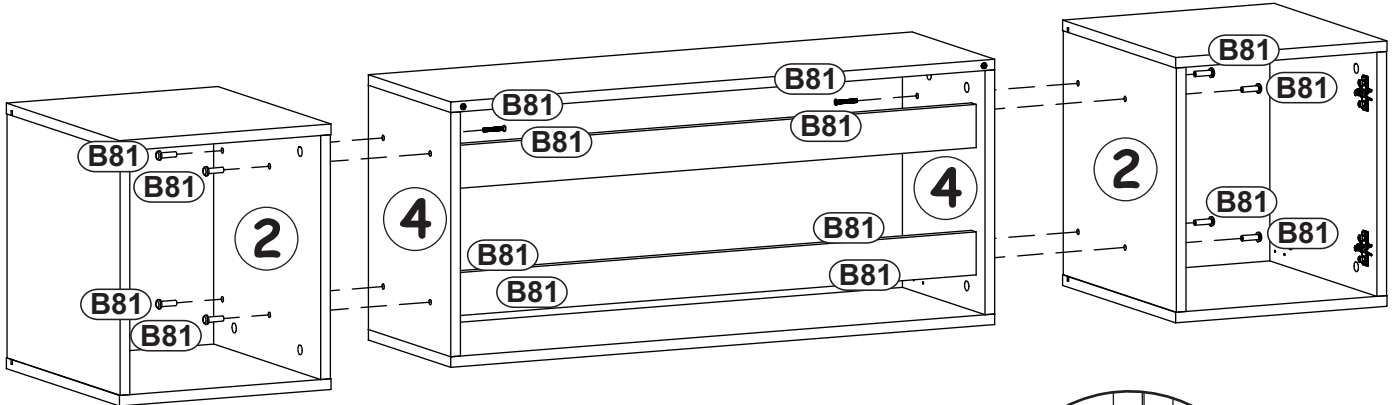
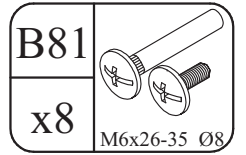
G5	
x8	

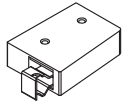



11

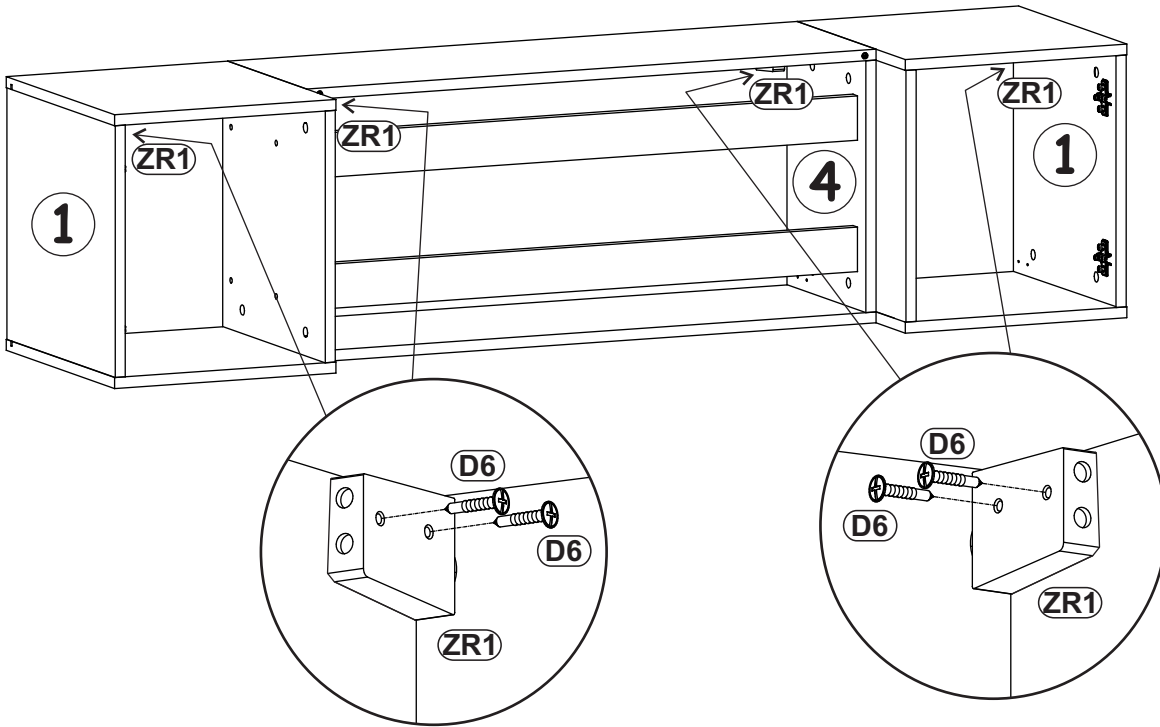


12

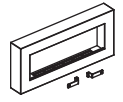
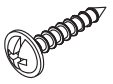


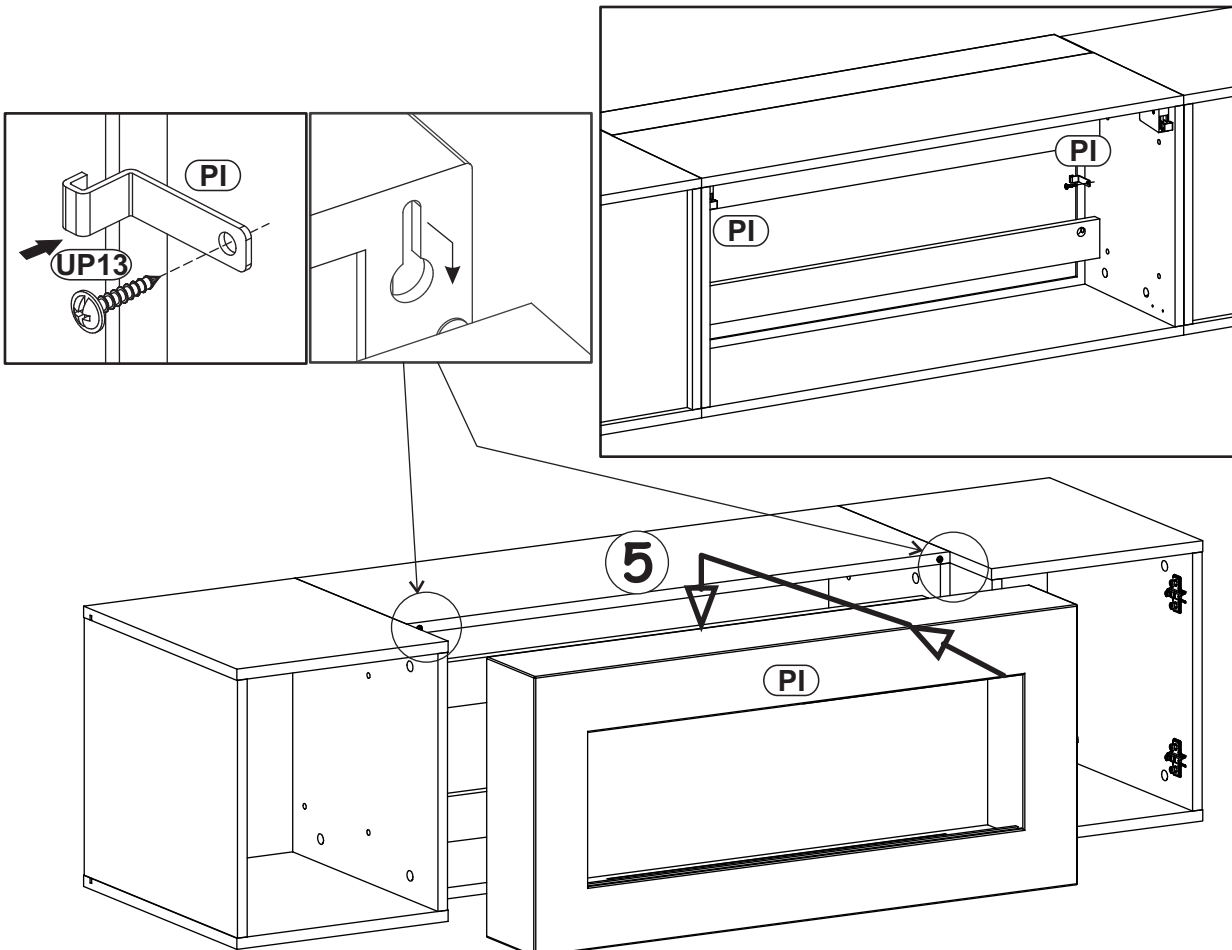
ZR1		D6	
x4		x8	USØ3,5x30

13

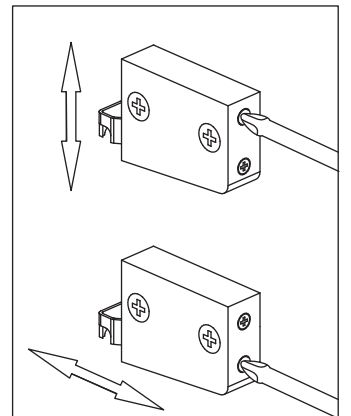
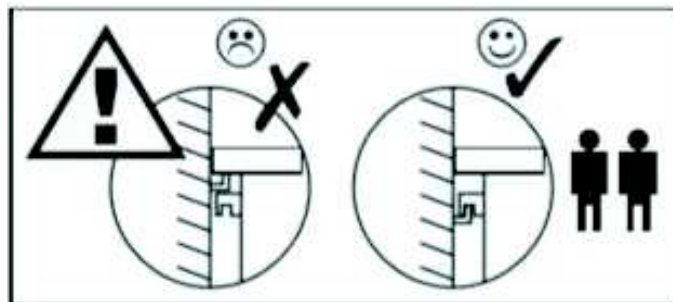
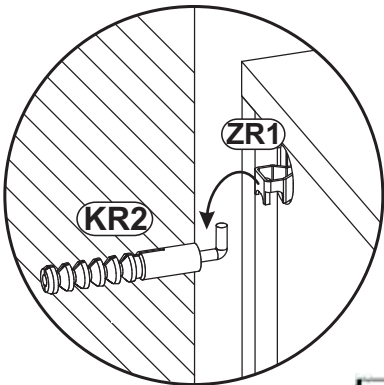
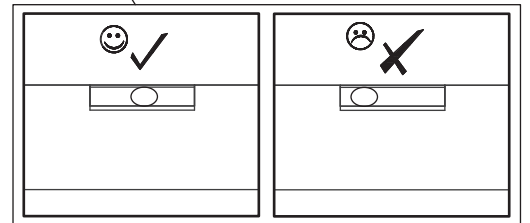
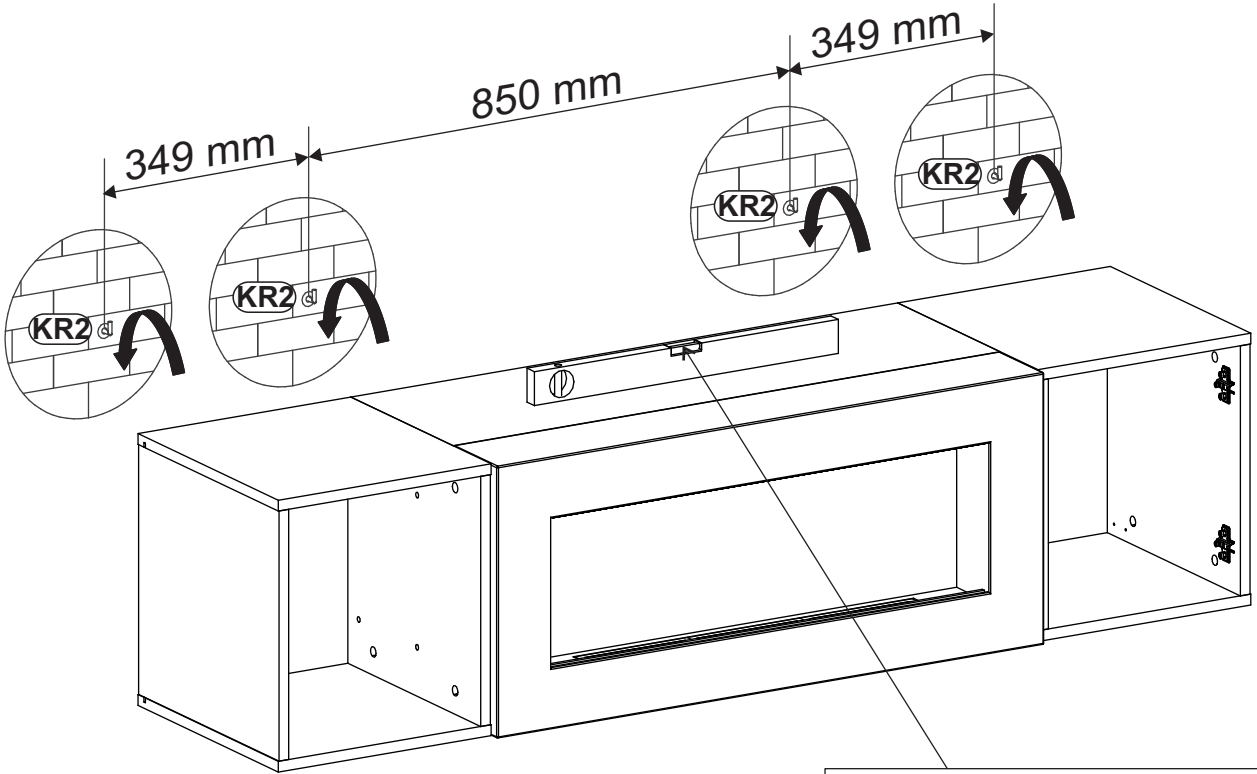
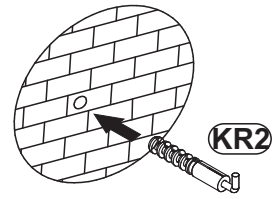
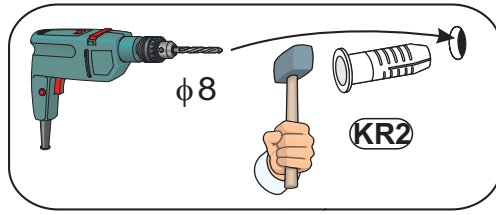
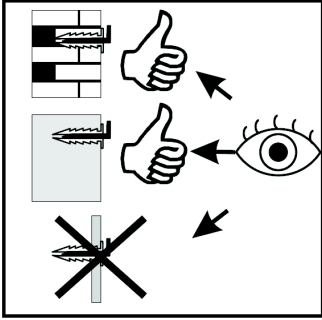
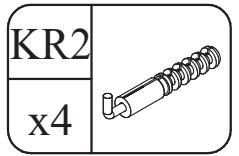


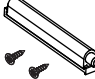
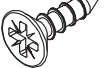

14

PI		UP13	
x1		x2	UPØ3x16



15



OD1		D10	
x2		x4	USØ3,5x13

16

