

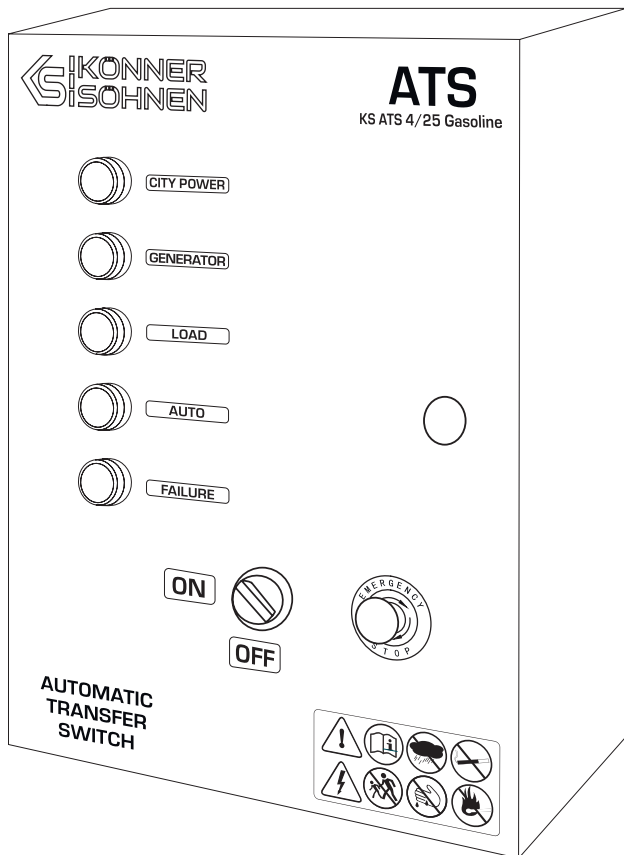
Assurez-vous de lire avant de commencer le travail!

Mode d'emploi



UNITÉ DE DÉMARRAGE AUTOMATIQUE DU RÉSERVE (DAR)

KS ATS 4/25 Gasoline





Félicitations pour votre acquisition de l'unité DAR **Könnér & Söhnen®**. Ce manuel contient des informations de sécurité, une description de l'utilisation et ajustement des unités DAR et les procédures de maintenance.

Le fabricant se réserve le droit d'apporter des modifications à la conception, à l'assemblage et à la construction du produit. Les illustrations et les dessins dans le mode d'emploi sont schématiques et peuvent différer des composants et des étiquettes sur les produits.

La fin du manuel contient des informations de contact que vous pouvez utiliser en cas de problème. Toutes les informations contenues dans ce manuel d'instructions sont les plus récentes au moment de l'impression. Vous pouvez trouver la liste actuelle des centres de services sur le site Web officiel de l'importateur: **www.konner-sohnen.com**



IMPORTANT!



Afin de garantir l'intégrité de l'équipement et d'éviter les blessures éventuelles, nous vous recommandons de lire ce manuel avant de mettre en marche le.

PRÉCAUTIONS DE SÉCURITÉ POUR L'UTILISATION DE L'UNITÉ DAR

1

ZONE DE TRAVAIL

N'utilisez pas le générateur près de gaz, liquides ou poussières inflammables. Lors du fonctionnement, le système d'échappement du générateur est fortement chauffé, ce qui peut provoquer l'inflammation de ces matériaux ou leur explosion. Gardez la zone de travail propre et bien éclairée pour éviter les blessures. Ne laissez pas des étrangers, des enfants ou des animaux de s'approcher à un générateur mis en marche.

SÉCURITÉ ÉLECTRIQUE

Le produit est sous courant. Suivez les précautions de sécurité pour éviter les chocs électriques. N'utilisez pas le produit dans des conditions d'humidité élevée. Ne laissez pas l'humidité pénétrer dans le produit car cela augmente le risque de choc électrique. Évitez tout contact direct avec les surfaces mises à la terre (tuyaux, radiateurs, etc.). Soyez vigilant lorsque vous travaillez avec un câble d'alimentation. Remplacez-le immédiatement en cas de dommage, car un fil endommagé augmente le risque de choc électrique. Tous les raccordements du produit doivent être certifiés par un électricien qualifié conformément à tous les règlements et réglementations en matière d'électricité. Ne manipulez pas le produit lorsque vous êtes debout dans l'eau, sur un sol humide ou mouillé. Ne touchez pas les parties sous tension du produit. Gardez tout le matériel électrique au sec et propre. Remplacez les fils avec une isolation endommagée ou endommagée. Les contacts usés, endommagés ou rouillés doivent également être remplacés.

SÉCURITÉ PERSONNELLE

Il est interdit de travailler avec le produit si vous êtes fatigué, êtes sous l'influence de médicaments puissants, de drogues ou d'alcool. Ne pas travailler peut provoquer des blessures graves. Assurez-vous qu'il n'y a pas d'objets étrangers sur le produit lorsqu'il est allumé. Ne surchargez pas le produit, utilisez-le uniquement pour l'usage auquel il est destiné.



IMPORTANT!

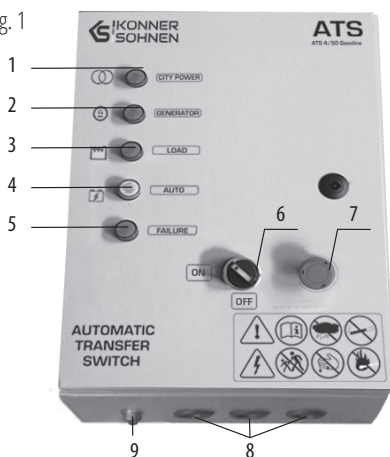


La puissance totale des consommateurs connectés au système ATS ne doit pas dépasser un maximum de puissance, admissible pour ce modèle de l'unité DAR.

Modèle	KS ATS 4/25 Gasoline	
Consommation d'énergie	en attente: 0,36 W, pendant le fonctionnement: 1,2 W	
Tension de fonctionnement	230V	400V
Puissance	5,75 (11,5) kW	13 kW
Courant maximum	25 (50)A	25A
Environnement de travail	-20-55 °C humidité: ≤ 60%	
Environnement de stockage	-10-70 °C humidité: ≤ 60%	
IP classe	IP41	
Classe d'isolation	AC1.0KV / 1min 1mA	
Courant de charge maximal de la batterie par l'alimentation intégrée 12V	2A	
Longueur du câble de contrôle, m	5	
Dimensions brutes (LxWxH), mm	405x325x200	
Dimensions nettes (LxWxH), mm	320x250x140	
Poids net, kg	6	

VUE GÉNÉRALE DES DAR KS ATS 4/25 GASOLINE

Fig. 1



1. Voyant d'alimentation principale
2. Voyant d'alimentation du générateur
3. Voyant de connexion de charge
4. Lampe de signalisation du mode automatique
5. Le témoin lumineux indique une erreur
6. L'interrupteur principal de l'unité DAR
7. Bouton d'arrêt d'urgence du générateur
8. Ouvertures pour l'entrée de câbles électriques
9. Connecteur pour la connexion du câble de commande

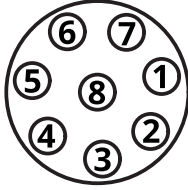
OPÉRATION DE L'UNITÉ DAR

LA FONCTION DE L'UNITÉ ATS

L'unité DAR démarre automatiquement le générateur et le connecte à la charge lorsque la source d'alimentation principale est déconnectée.

**IMPORTANT!**

Pour connecter l'unité DAR à la génératrice, utilisez un câble de commande. La génératrice doit être dotée d'un connecteur spécial pour la connexion de l'unité DAR.

PROCEDURE DE TRAVAIL**5****CONECTORUL ATS ȘI CONECTAREA ACESTUIA**

Numéro	Fonction de conection
1	DC12V positive
2	Allumage
3	DC12V negative
4	Démarrage
5	Ligne de commande automatique des registres
6	Commande de soupape de carburant
7	Borne positive DC12V du fil de sortie
8	Borne négative DC12V du fil de sortie

Connectez l'unité DAR comme indiqué sur les figures 2-5.

MODE AUTOMATIQUE

Tournez la clé de contact sur le panneau du générateur en position ON (pour les générateurs à essence). Réglez l'interrupteur principal du système du commutateur de transfert automatique sur la position "ON". Le témoin lumineux "AUTO" indique que le système du commutateur de transfert automatique fonctionne en mode automatique.

Lorsque l'alimentation principale est coupée, le système DAR démarre automatiquement le générateur après 2 secondes. Après 5 secondes après le démarrage du générateur, le système bascule la charge sur la source d'alimentation de secours (générateur).

En cas d'échec du démarrage, le système DAR tente à trois reprises de démarrer le générateur avec un intervalle de 6 secondes entre les démarrages. Si les trois tentatives échouent, l'unité DAR cesse de tenter de démarrer le moteur et signale une erreur.

ARRÊT DU GÉNÉRATEUR EN MODE AUTOMATIQUE

Si le groupe électrogène a été démarré en mode automatique, pour l'arrêter, tournez l'interrupteur en position «OFF» et arrêtez le groupe électrogène à l'aide de l'interrupteur multifonctions sur le groupe électrogène. Ou appuyez sur le bouton d'arrêt d'urgence.

MODE D'ESSAI

S'il est nécessaire de démarrer le générateur sans le connecter au réseau électrique, tournez l'interrupteur principal de l'unité ATS sur la position «OFF».

BATTERIE

L'unité DAR charge automatiquement la batterie. Le courant de charge maximum est 2A.

**WARNING — DANGER!**

Il est interdit d'utiliser le générateur de gaz en mode du commutateur de transfert automatique ! Il est dangereux de laisser la bouteille de gaz connectée et ouverte en attente d'un démarrage, parce qu'une fuite de gaz peut se produire et entraîner une explosion!

Ces schémas de branchement ont été élaborés conformément aux recommandations pour la planification, l'installation et l'exploitation des systèmes d'alimentation de secours des exploitants des réseaux d'alimentation électrique européens.

Nous vous recommandons d'utiliser les 3 options de connexion suivantes :

La connexion au générateur doit être effectué moyennant une prise CEE 230V 32A.

Le générateur doit être mis à la terre soit au moyen d'un raccordement à vis, soit au moyen d'un contact PE dans la prise CEE du générateur. Le contact PE (terre) dans les prises du générateur est connecté au boîtier du générateur. Le contact N (neutre) dans les prises du générateur n'est PAS connecté au boîtier du générateur et doit être connecté à la barre de mise à la terre principal côté générateur sur l'unité ATS en cas d'alimentation en mode réseau TN. L'unité ATS déconnecte non seulement la phase mais également le fil neutre du réseau externe lors de la commutation de l'alimentation côté générateur conformément à la réglementation.

DÉCLARATION DE LIMITATION DE LA RESPONSABILITÉ:

Ce matériel est fourni à titre informatif uniquement et ne constitue pas une instruction pour installer ou connecter un équipement au réseau, mais nous vous invitons à lire les recommandations ci-dessous. La connexion de l'équipement dans chaque cas individuel doit être effectuée par un électricien certifié qui effectue l'installation et la connexion électrique de l'équipement conformément aux lois et réglementations locales. Le fabricant n'est pas responsable d'une connexion incorrecte de l'équipement et n'est pas responsable des éventuels dommages matériels et physiques pouvant survenir à la suite d'une installation, d'une connexion ou d'un fonctionnement incorrects de l'équipement.

OPTION A POUR ALIMENTATION EXTERNE DES CONSOMMATEURS MONOPHASÉE ET LA TENSION DE SECOURS 230V.

Dans ce mode de réalisation, les consommateurs d'énergie peuvent recevoir de l'électricité avec le courant jusqu'à 50 A lorsqu'ils fonctionnent à partir d'un réseau externe et jusqu'à 32 A à partir du générateur KS 8100iE ATSR (Fig. 1 voir annexe).

OPTION B POUR ALIMENTATION EXTERNE TRIPHASÉE ET CONSOMMATEURS DE TENSION DE SECOURS 230 V.

Dans ce mode de réalisation, les consommateurs d'énergie peuvent recevoir de l'électricité avec le courant jusqu'à 50 A lorsqu'ils fonctionnent à partir d'un réseau externe et jusqu'à 32 A à partir du générateur KS 8100iE ATSR (Fig. 2 voir annexe).

OPTION C POUR ALIMENTATION EXTERNE TRIPHASÉE ET CONSOMMATEURS DE SECOURS 230 V.

Dans ce mode de réalisation, les consommateurs d'énergie peuvent recevoir de l'électricité avec un courant allant jusqu'à 25 A par phase lorsqu'ils fonctionnent à partir d'un réseau externe et jusqu'à 25 A au total à partir du générateur (Fig. 3 voir annexe).



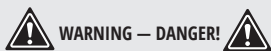
ATTENTION!



L'alimentation de secours à partir du générateur KS 8100iE ATSR n'est possible que pour les consommateurs monophasés.

FIGURE 1 (VOIR ANNEXE)

- | | |
|-------------------------------------------------------------------------------------------------------------------------------|-------------------------------|
| 1. Compteur d'électricité | 7. Réseau électrique urbain |
| 2. Branchement extérieur | Sortie |
| 3. Réseau électrique de la ville | Générateur |
| 4. Tableau de distribution | 8. Générateur |
| 5. Consommateurs d'électricité | 9. Barette de mise à la terre |
| 6. Tableau de distribution avec la connexion d'un générateur. Courant maximum 50 A du réseau électrique ou 32 A du générateur | |



WARNING — DANGER!



L'ouverture et la connexion de l'unité DAR au secteur ne doivent être effectuées que par un technicien qualifié. Le produit est sous tension.

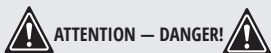


8-pin broche sur le panneau du générateur.

Connectez l'unité DAR avec le câble de commande à l'entrée DAR du panneau du générateur (fournie avec l'unité DAR)

CIRCUITS DE COMMUTATION

7



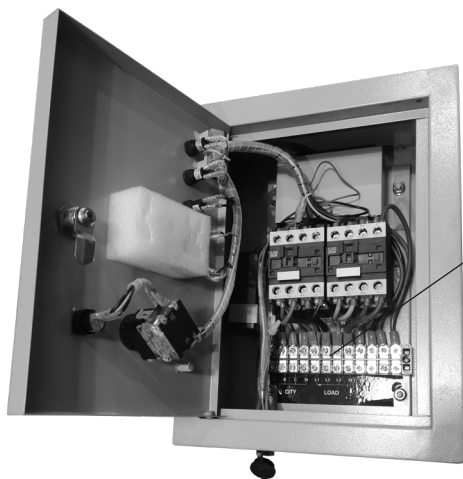
ATTENTION — DANGER!



L'ouverture et la connexion de l'unité DAR au secteur ne doivent être effectuées que par un technicien qualifié. Le produit est sous tension.

Ouvrez la porte de l'unité DAR. À l'intérieur, vous verrez les terminaux pour la connexion. Connectez l'unité DAR comme indiqué sur les figures 4, 5.

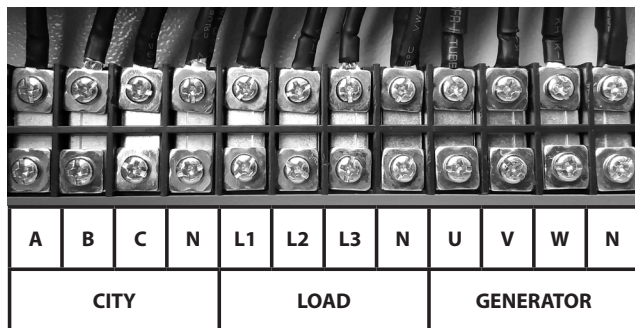
Fig. 4



Broche pour connecter les câbles d'alimentation

SCHEMA DE CONNEXION POUR KS ATS 4/25 GASOLINE POUR UN RESEAU ELECTRIQUE MONOPHASE

Fig. 5



CITY – connecteurs pour connecter l'alimentation principale.

A - phase 1, **B** - phase 2, **C** - phase 3, **N** - neutre

LOAD – contacts pour connecter votre maison ou d'autres consommateurs d'électricité.

L1 - phase 1, **L2** - phase 2, **L3** - phase 3, **N** - neutre

GENERATOR – connecteurs pour connecter le générateur.

U - phase 1, **V** - phase 2, **W** - phase 3, **N** - neutre

CONDITIONS DE GARANTIE

9

La garantie internationale du fabricant est de deux (2) ans. La période de garantie commence à la date d'achat. Le vendeur de ce produit est tenu de fournir une garantie. S'il vous plaît, contactez le vendeur pour obtenir une garantie. Pendant la période de garantie, en cas de défaillance du produit en raison de défauts de fabrication, il sera remplacé par le même produit ou réparé.

La carte de garantie doit être conservée pendant toute la période de garantie. En cas de perte de la carte de garantie, la seconde ne sera pas fournie. Le client doit fournir une carte de garantie et un chèque d'acheteur au moment de la demande de réparation ou d'échange. Sinon, le service après-vente ne sera pas fourni. La carte de garantie jointe au produit au moment de la vente doit être correctement et complètement remplie par le vendeur et l'acheteur, signée et tamponnée. Dans d'autres cas, la garantie n'est pas considérée comme valide.

Le produit est accepté pour réparation dans le centre de service après-vente sous la condition d'être bien nettoyé. Les pièces à remplacer deviennent la propriété du centre de service après-vente



Fig. 1

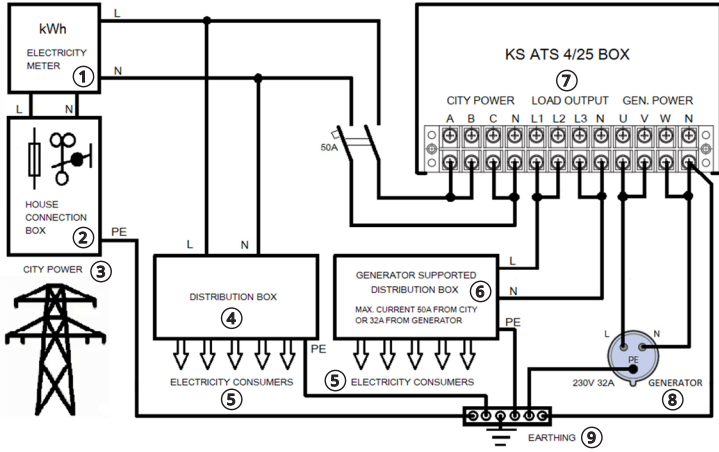


Fig. 2

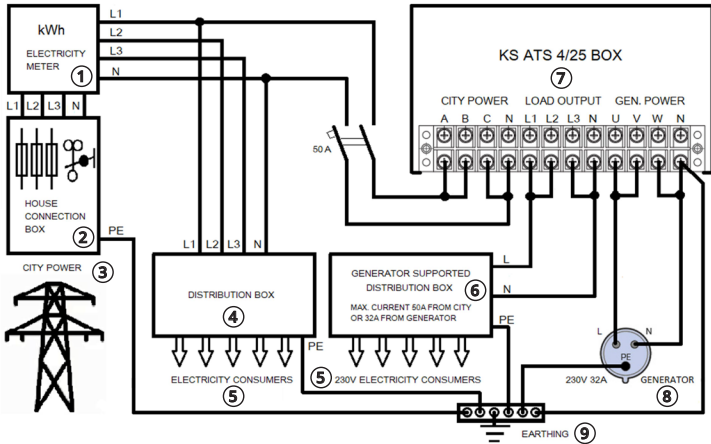


Fig. 3

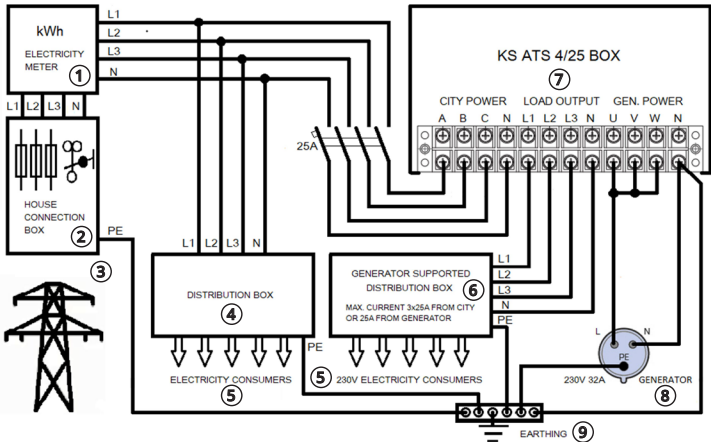
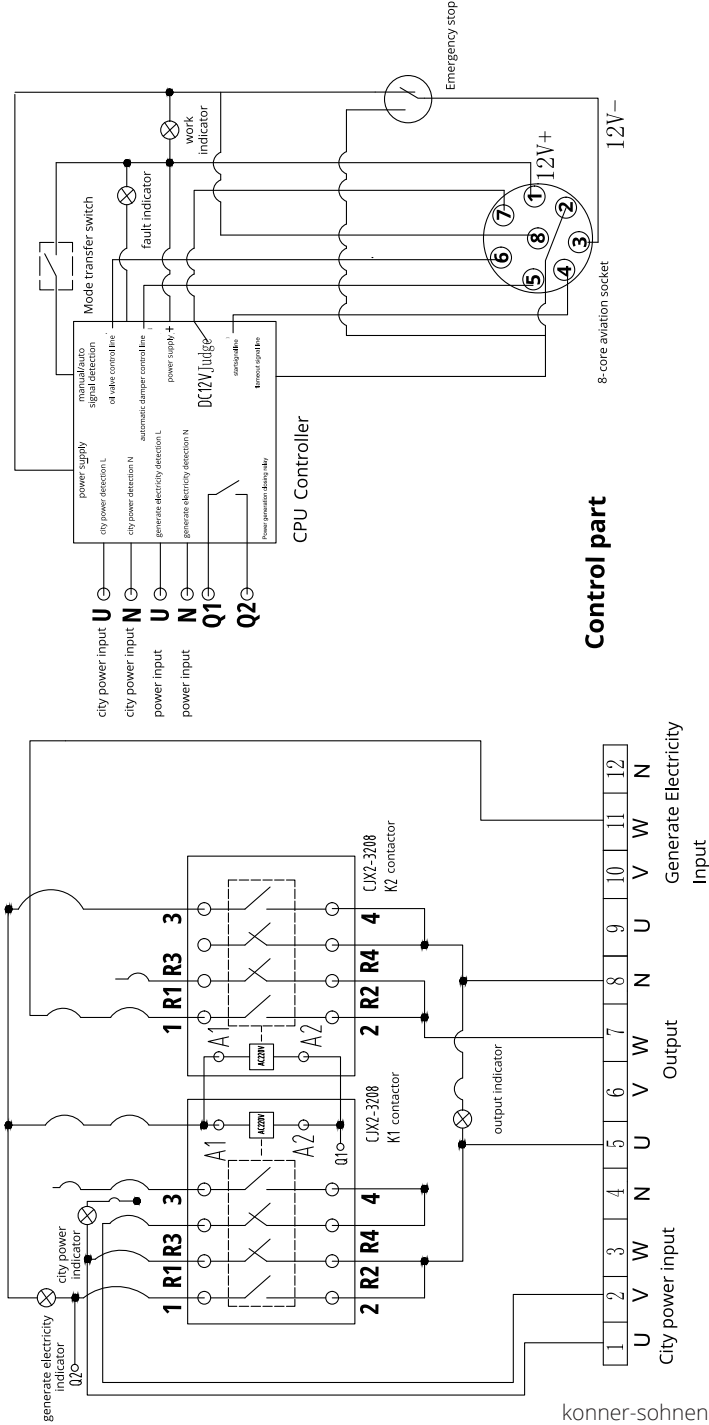




Fig. 4



CONTACTE

Deutschland:

DIMAX International GmbH
Flinger Broich 203 -FortunaPark-
40235 Düsseldorf, Deutschland
www.koenner-soehnen.com

Ihre Bestellungen

orders@dimaxgroup.de

Kundendienst, technische Fragen und Unterstützung

support@dimaxgroup.de

Garantie, Reparatur und Service

service@dimaxgroup.de

Sonstiges

info@dimaxgroup.de

Polska:

DIMAX International
Poland Sp.z o.o.

Polska, Warczawska,
306B 05-082 Stare Babice,
info.pl@dimaxgroup.de

Україна:

ТОВ «Техно Трейд КС»,
вул. Електротехнічна 47, 02222,
м. Київ, Україна
sales@ks-power.com.ua
