

CHAPPEE



PANORAMA

LUNA ST BLUE

2.24 CF / 2.24 VMC



CHAUDIÈRE MURALE GAZ BASSE TEMPÉRATURE

GAZ STANDARD CF **BAS NO_x**

GAZ BASSE TEMPÉRATURE VMC **BAS NO_x**

SOMMAIRE

GÉNÉRALITÉS

Introduction	Page 3
--------------------	--------

DESCRIPTIF

Chaudière	Page 4
Tableau	Page 6
Accessoires de régulation	Page 7

CARACTÉRISTIQUES

Dimensionnelles	Page 8
Techniques.....	Page 9

COLISAGE	Page 9
-----------------------	--------

INSTALLATION

Accessoires d'installation.....	Page 10
Implantation dans le local.....	Page 11
Raccordement électrique.....	Page 11
Raccordement gaz	Page 12
Changement de gaz.....	Page 12
Raccordement hydraulique	Page 13
Évacuation sur conduit collectif.....	Page 14
Évacuation type VMC.....	Page 15

GÉNÉRALITÉS

INTRODUCTION

La gamme LUNA ST BLUE a été conçue pour le remplacement et la rénovation dans l'habitat collectif.

Sa conception en fait une chaudière à basse émission de NOx (<56 mg/kWh) associée à un rendement exceptionnel pour un fonctionnement en basse température.

Disponible en 2 modèles CF et VMC LUNA ST BLUE offre une solution économe et performante pour l'ensemble du parc chaudière gaz.

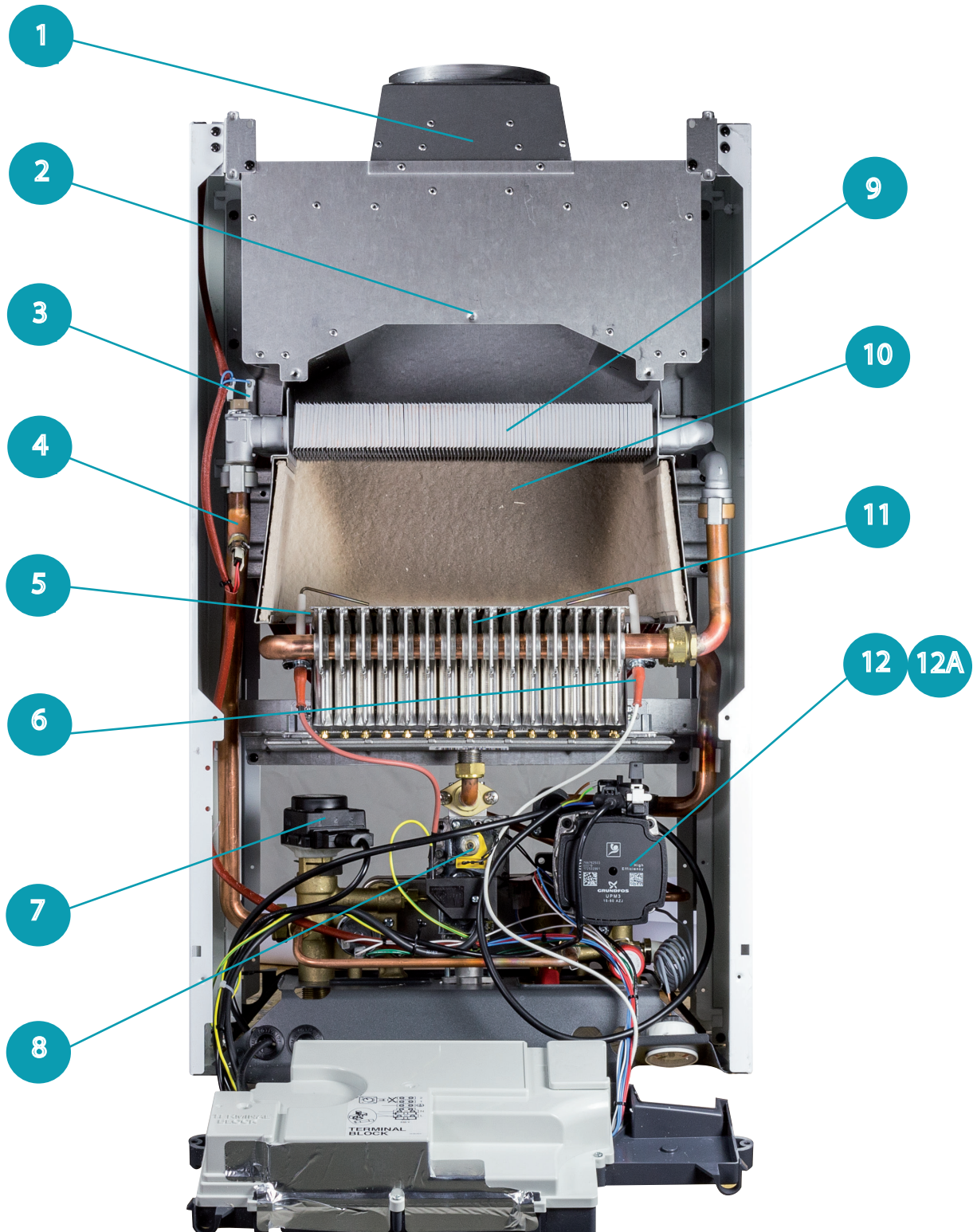
Construite à partir de matériaux nobles, cuivre, laiton, inox ces chaudières offrent un niveau de fiabilité bien au delà des attentes habituelles.

Sa régulation issue de technologie éprouvée est simple et intuitive et permet grâce à sa ligne d'accessoires de bénéficier des nouvelles technologies de connectivité (eMO Life).

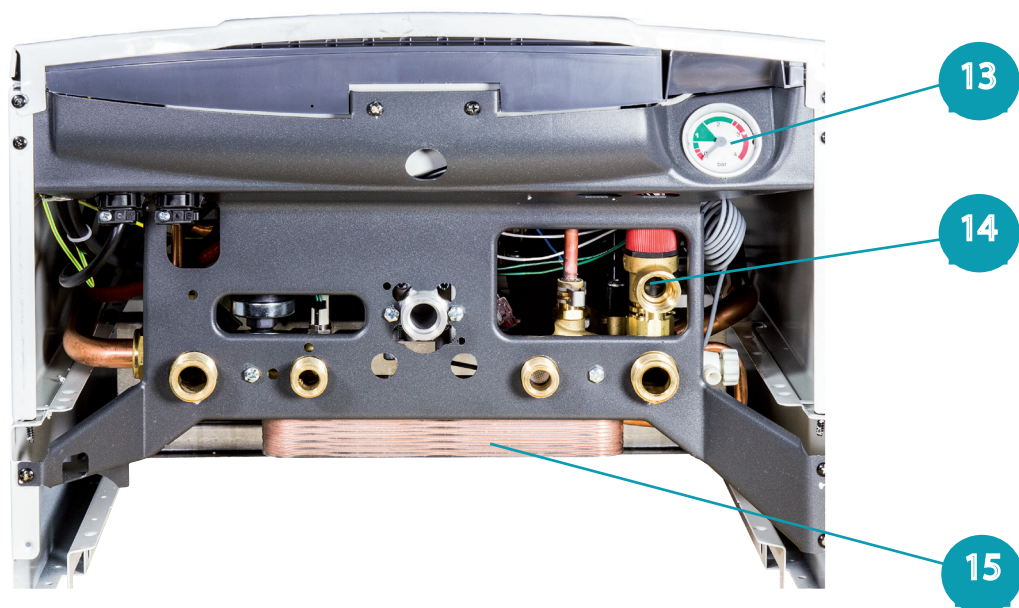
L'ensemble de la gamme LUNA ST BLUE répond aux critères, labels et certifications les plus exigeantes pour répondre aux besoins chauffage et ECS avec une fiabilité et sécurité sans faille .



DESCRIPTIF



DESCRIPTIF



- 1 Buse fumées Ø 125
- 2 Coupe tirage antirefouleur
- 3 Thermostat de sécurité
- 4 Sonde de température eau
- 5 Électrode d'allumage
- 6 Électrode de ionisation
- 7 Vanne d'inversion chauffage / ECS
- 8 Vanne gaz
- 9 Échangeur primaire en cuivre
- 10 Chambre de combustion
- 11 Brûleur gaz Low NOx à flammes refroidies
- 12 Circulateur (EEI<0.23)
- 12A Purgeur
- 13 Manomètre
- 14 Soupape de sécurité
- 15 Échangeur à plaques Inox pour ECS

DESCRIPTIF



- 1 Ecran LCD
- 2 Réglage Température ECS
- 3 Réinitialisation
- 4 Accès consignes ECS Eco-Confort
- 5 Réglage Température chauffage
- 6 Bouton été-hiver / Chauffage seul-arrêt

Le tableau de commande électronique à affichage digital permet d'origine la gestion automatique d'un circuit direct et d'un circuit ecs.

- Il adapte la puissance de la chaudière aux besoins réels de l'utilisateur grâce au contrôle des températures chauffage et ECS par 2 sondes CTN.
- Il assure la protection antigel des 2 circuits en dessous d'une température de départ de 5 °C.

- Il intègre un système de diagnostic complet visualisable sur l'afficheur, un système d'anti-gommage de la pompe chauffage et de la vanne d'inversion.

- Il est complété par une gamme d'accessoires avec la possibilité de devenir connectable avec eMO Life

DESRIPTIF

ACCESSOIRES DE RÉGULATION LUNA ST BLUE

THERMOSTAT D'AMBIANCE CONNECTABLE

DÉSIGNATION	RÉFÉRENCE
Thermostat d'ambiance connecté filaire eMO Life	7659084



- Appareil d'ambiance avec écran rétroéclairé couleur avec menu déroulant et texte clair
- Gestion à distance du chauffage par le biais de l'application gratuite eMO Life
- Choix du mode de fonctionnement : Automatique (3 programmes différents), Manuel, Hors Gel, Vacances...
- Aide à la programmation rapide et simplifiée


THERMOSTATS D'AMBIANCE

DÉSIGNATION	RÉFÉRENCE
Thermostat d'ambiance sans fil à piles ⁽¹⁾	7675234
Thermostat d'ambiance filaire à piles	CFF000028
Thermostat d'ambiance filaire alimentée 230 V	7675235

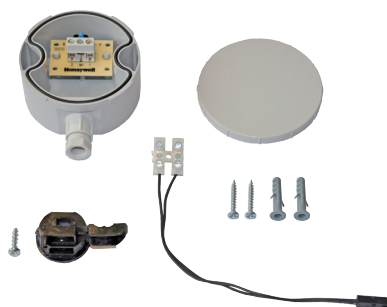
⁽¹⁾ Thermostat d'ambiance sans fil avec programme hebdomadaire liaison radio



- Boîtier pour fixation murale en saillie ou boîte d'encastrement.
- Positionnement sur pied possible (socle fourni)
- Affichage sur grand écran LCD rétro-éclairé
- Fonctionnement sur piles 2x1,5V (fournies)
- Sauvegarde permanente des paramètres de réglage
- Protection classe III IP30
- Réglages par molette 7 positions et touches élastomères

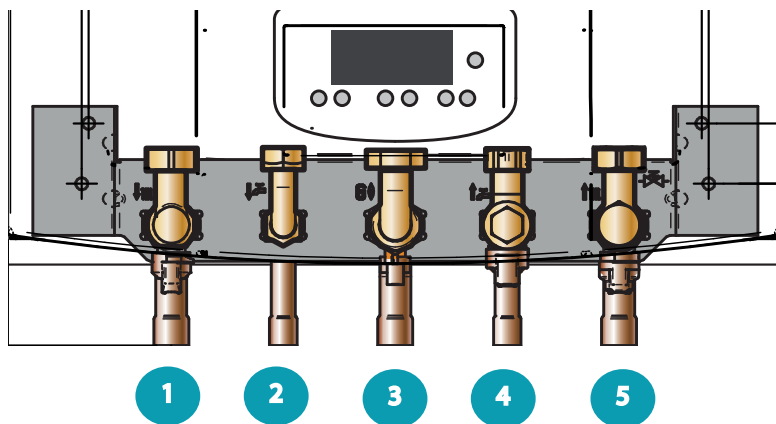
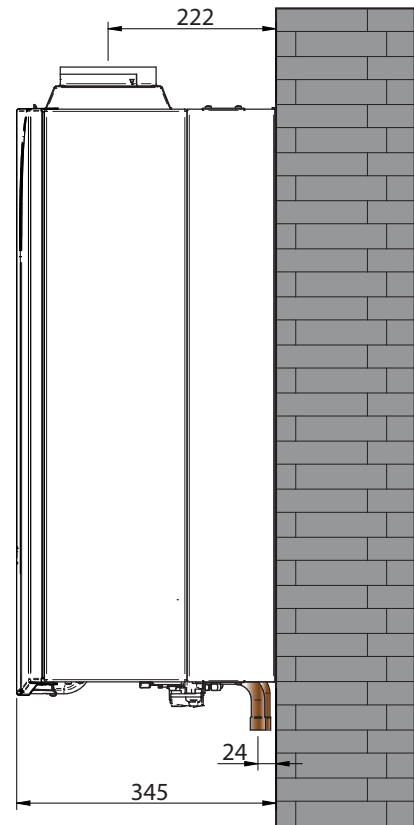
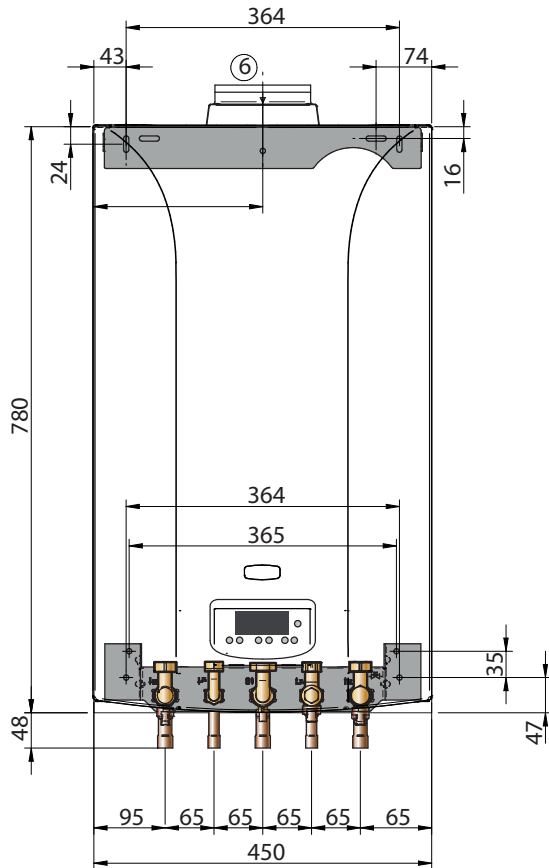
- Thermostat connectable avec les solutions Ecosystem DeltaDore Tydom  Smart is the new power
- L'application DeltaDore permet d'utiliser un smartphone ou une tablette pour piloter et programmer le chauffage.
- Pour toute information complémentaire, contactez votre interlocuteur DeltaDore.

DÉSIGNATION	RÉFÉRENCE
Sonde extérieure	C14062111



CARACTÉRISTIQUES

CARACTÉRISTIQUES DIMENSIONNELLES



- 1 Départ chauffage Ø int 18
- 2 Sortie ECS Ø int 16
- 3 Alimentation gaz Ø int 18
- 4 Alimentation réseau eau Ø int 16
- 5 Retour chauffage Ø int 18

CARACTÉRISTIQUES

CARACTÉRISTIQUES TECHNIQUES

LUNA ST BLUE		2.24 CF	2.24 VMC	
Type de générateur		Instantané		
Type de chaudière		Standard	Basse température	
Évacuation		CF	VMC	
Émission d'oxydes d'azote	mg/kWh	25	25	
Etas - Rendements saisonnier suivant le règle-	%	76	77	
CHAUFFAGE	Puissance nominale	kW	24	24
	Débit calorifique	kW	26,3	26,3
	Débit des fumées	kg/h	75,6	75,6
	Volume des fumées	m ³ /h	74,8	74,8
	Tirage nécessaire	mbar	0.05 à 0.1	0.05 à 0.1
	Rendement charge 100% et 70°C	%	90,35	90,35
	Rendement charge 30% et 40°C	%	89	89,6
	Pertes à l'arrêt t= 30 K	W	183	183
	Température mini de retour chaudière	°C	30	30
	Puissance électrique auxiliaire	W	17	17
	Puissance électrique circulateur	W	42	42
	Pression max d'utilisation primaire	bar	3	3
	Débit de gaz minimum	G 20m ³ /h	2,78	2,78
		G 25m ³ /h	3,23	3,23
	G 31m ³ /h	2,04	-	
SANITAIRE	Classe énergétique ERP		C	C
	Classe énergétique ERP		B	B
	Débit nominal d'eau à PN Δt=15 K	m ³ /h	1,38	1,38
	Capacité vase d'expansion	L	8	8
	Puissance utile nominale	kW	24	24
	Débit spécifique à Δt=30 K	l/min	11,2	11,2
	Débit à ΔT = 25 K	l/min	13,7	13,7
	Plage de température	°C	de 35 à 60	de 35 à 60
Pression maximale	bar	8	8	
Pression minimale	bar	0,15	0,15	
Seuil d'enclenchement	l/min	2	2	
Poids	kg	33	33	

COLISAGE

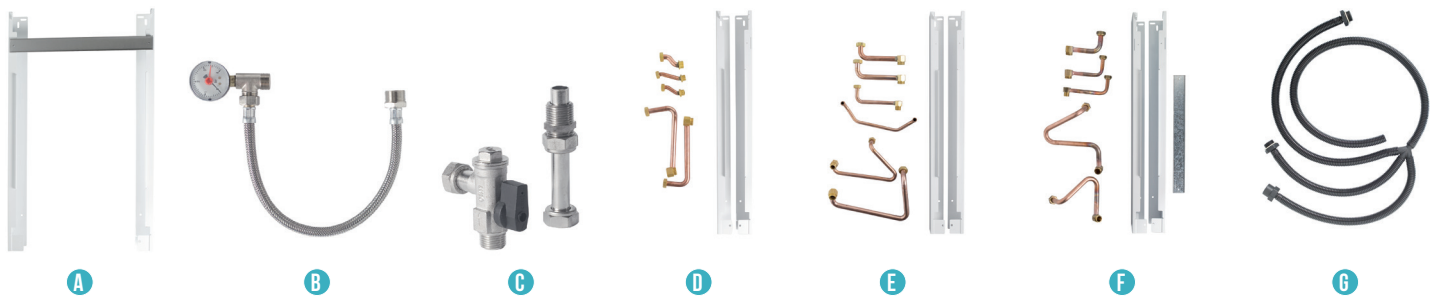
LUNA ST BLUE	RÉFÉRENCE	COMPOSANTS	
		CORPS CHAUDIÈRE	BARRETTE ROBINETTERIE
2.24 CF	7695108	7690140	C14068011
2.24 VMC	7695109	7693946	C14068011

INSTALLATION

ACCESSOIRES D'INSTALLATION LUNA ST BLUE

LUNA ST BLUE est associée à une gamme d'accessoires permettant le remplacement rapide et sans difficulté de l'ensemble des chaudières murales aussi bien en version CF ou VMC .

KITS DE REMPLACEMENT ET ACCESSOIRES COMPLÉMENTAIRES



DÉSIGNATION	RÉFÉRENCE
Dosseret écartement - ST 60 mm	A C71411131
Douilles installation neuve pour dosseret écartement	C71413741
Dosseret écartement Duo + douilles	C14088010
Kit de remplissage installation	B C14069110
Kit robinet eau chaude	C C14021911
Kit de remplacement C&M Celtic à visser	D C71413551
Kit de remplacement C&M Nectra à visser	C71413731
Kit de remplacement SD à visser	E C71413511
Kit de remplacement ELM à visser	F C71411141
Kit de remplacement universel	7215673
Kit de remplacement C&M à souder	C14050211
Kit de remplacement SD à souder	C14050611
Kit de remplacement ELM à souder	C14050711
Kit de vidage eau mixte	G C14087210
Kit de vidage eau Duo	G C71412831
Kit solaire thermostatique pour chaudières mixtes	
• Vanne directionnelle thermostatique	
• Douilles de raccordement	C71412341
• Vanne isolation entrée eau froide	

INSTALLATION

IMPLANTATION DANS SON LOCAL

LUNA ST BLUE avec son indice de protection IP X5D peut être installée en tout point du logement (ex. cuisine) tant que ceux-ci sont à l'abri du gel.

Il est proscrit d'installer cette chaudière au dessus d'une source de chaleur.

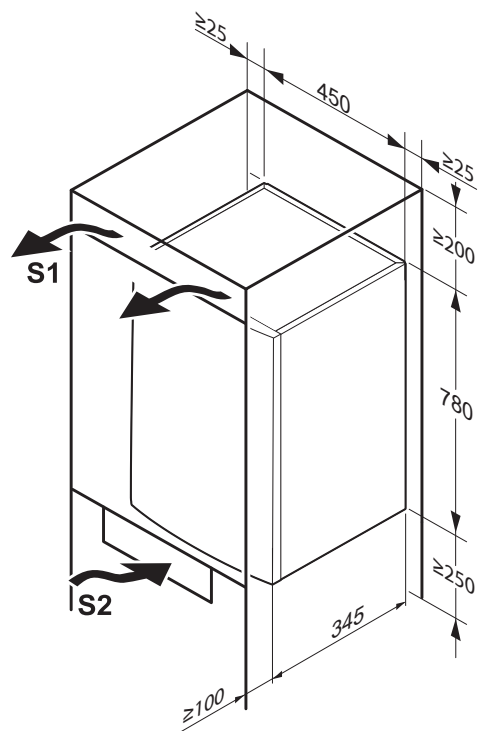
Une section minimale d'entrée d'air pour l'aération du local de 50cm² est impérative (NF P45.204).

L'évacuation de l'air vicié des appareils non raccordés à un conduit type cuisinière gaz peut être assuré par le coupe-tirage de la chaudière sous condition que le haut de l'habillage soit à 1,8 m du sol.

L'implantation niche est possible sous condition de respecter le schéma ci-dessous.

Il faut prévoir une ventilation de la niche elle-même, de section mini. totale 600 cm². La distance minimale entre l'avant de la chaudière et la porte ou le panneau de fermeture doit être de 10 cm.

$$S1 + S2 = 600 \text{ cm}^2$$



AVERTISSEMENT

Afin d'éviter la détérioration de la chaudière et de ses périphériques, il faut impérativement éviter la contamination de l'air du local par des composés chlorés ou fluorés.

En cas de corrosion par ces composés notre garantie ne serait être appliquée.

RACCORDEMENT ÉLECTRIQUE

LUNA ST BLUE est pré-équipée d'un câble de raccordement au secteur. Le raccordement électrique doit être conforme à la norme NFC 15.100 (règles de l'art DTU 70.1)

La chaudière doit être alimentée par un circuit électrique comportant un interrupteur omnipolaire à distance d'ouverture > 3 mm. Protéger le raccordement au réseau avec un fusible de 6 A.

REMARQUES:

- Les câbles de sonde doivent être séparés des circuits 230 V d'au moins 10 cm,
- Pour préserver les fonctions antigel et antigomme, nous conseillons de laisser la chaudière sous tension.

INSTALLATION

RACCORDEMENT GAZ

Un robinet de barrage gaz est livrée avec la platine de robinetterie. Un filtre gaz devra être installé sur l'alimentation gaz.

Le tube d'alimentation devra suivre les spécifications suivantes B171 de l'ATG.

La pression gaz sera :

20 mbar au gaz naturel G20.

25 mbar au gaz naturel G25.

37 mbar au propane.

Voir kit changement gaz

CERTIFICAT DE CONFORMITÉ

L'installateur est tenu d'établir un certificat de conformité approuvé par les ministères chargés de la construction et de la sécurité gaz

CHANGEMENT DE GAZ

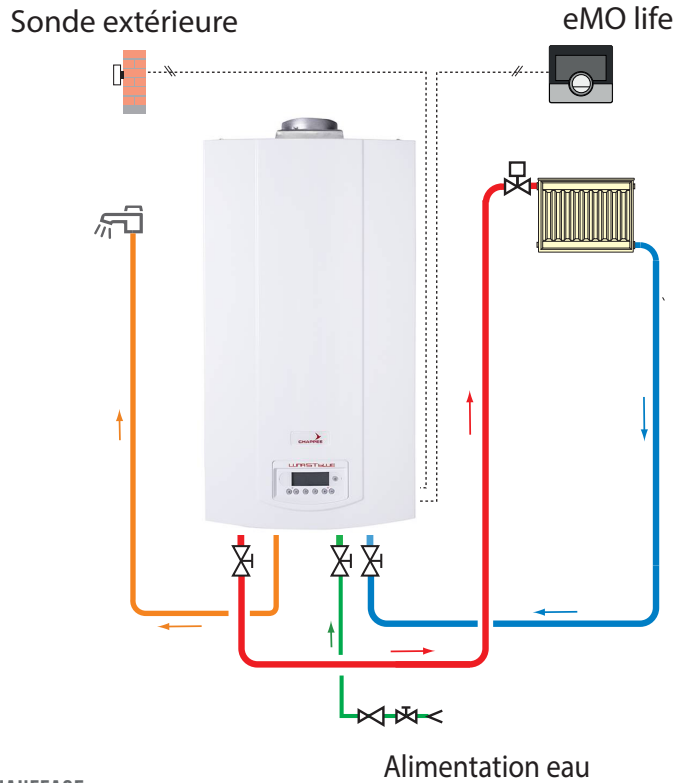


DÉSIGNATION	RÉFÉRENCE
Kit de transformation gaz G20 pour CF & VMC	7692233
Kit de transformation gaz G25 pour CF & VMC	7692234
Kit de transformation gaz G31 uniquement pour CF	7692235

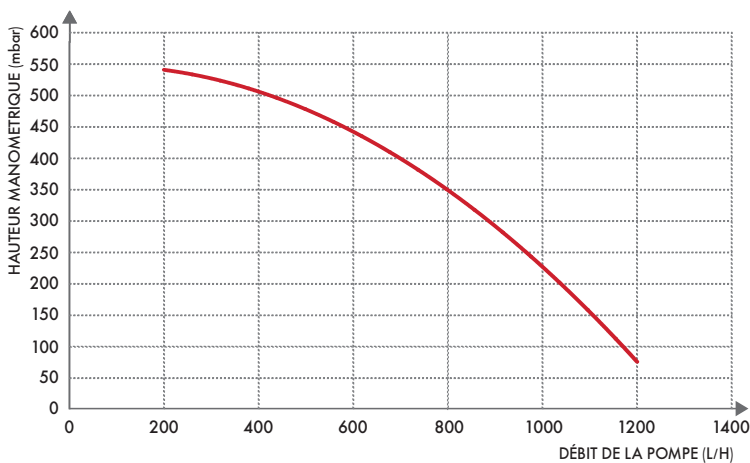
INSTALLATION

RACCORDEMENT HYDRAULIQUE

Exemple de schéma hydraulique parmi l'ensemble des possibilités associées avec le thermostat connecté eMO Life et une sonde extérieure.



HAUTEUR MANOMÉTRIQUE DISPONIBLE POUR LE CIRCUIT DE CHAUFFAGE

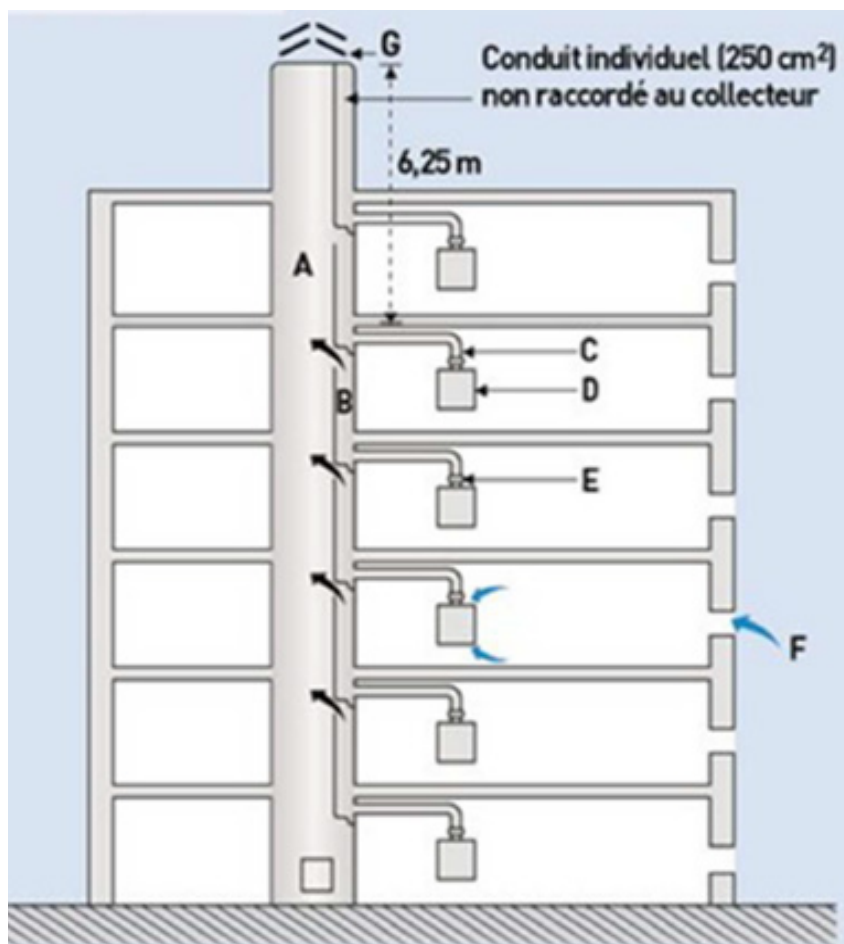


PRESSION DU VASE 6L SUIVANT VOLUME INSTALLATION

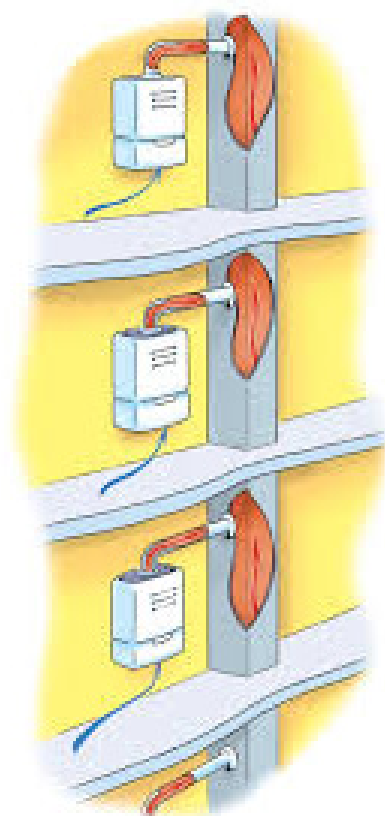
Pression du vase (bar) 1 bar initial	0,5	0,6	0,7	0,8	0,9	1,0
Volume total de l'installation chauffage (L)	110	105	95	86	78	70

INSTALLATION

ÉVACUATION FUMÉES CONDUIT COLLECTIF



TYPE CONDUIT SHUNT

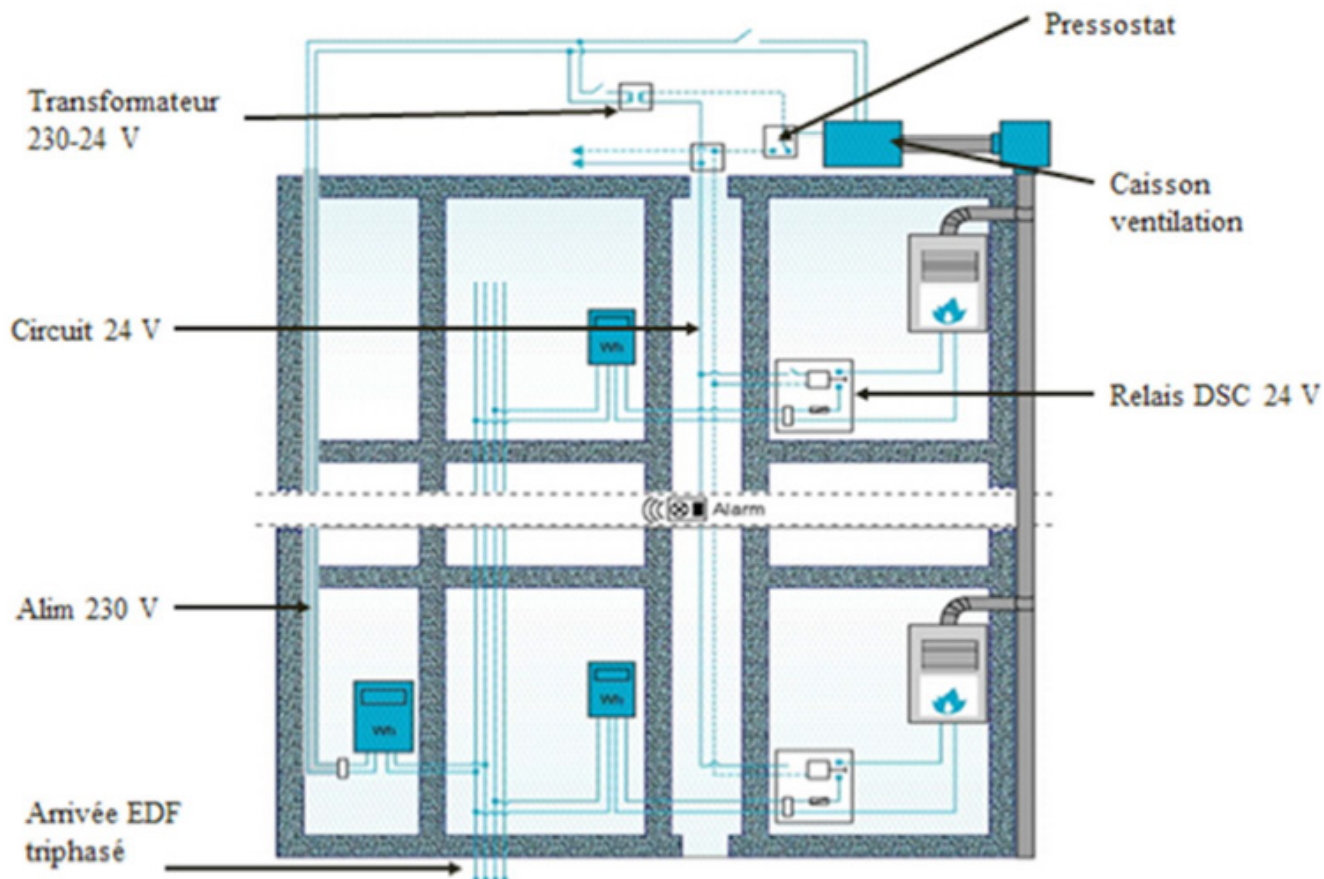


TYPE CONDUIT ALSACE

INSTALLATION

ÉVACUATION TYPE VMC

RACCORDEMENT AU SYSTÈME DE VENTILATION MÉCANIQUE CONTRÔLÉE (CONDUIT VMC - GAZ)



La LUNA ST BLUE est prévue pour être raccordée:

- soit à un système de ventilation mécanique conjointement à l'évacuation d'air vicié,
- soit à un système d'extraction mécanique des seuls produits de combustion de la chaudière.

Ces systèmes de raccordement s'appliquent aussi bien en immeuble collectif qu'en habitation individuelle et doivent satisfaire aux normes en vigueur aussi bien du point de vue de leur mise en œuvre que de leur entretien.

Conformément à la norme NF D 35-337, La LUNA ST BLUE est équipée d'un dispositif interne coupant l'arrivée du gaz lorsque le tirage dû à l'extraction mécanique devient insuffisant. Cependant au cas où le conduit dessert un ou plusieurs niveaux autres que celui où est raccordée la LUNA ST BLUE, la mise en place d'un Dispositif de Sécurité Collective (DSC) est obligatoire.

VOS PROJETS DOMESTIQUES RÉSIDENTIELS

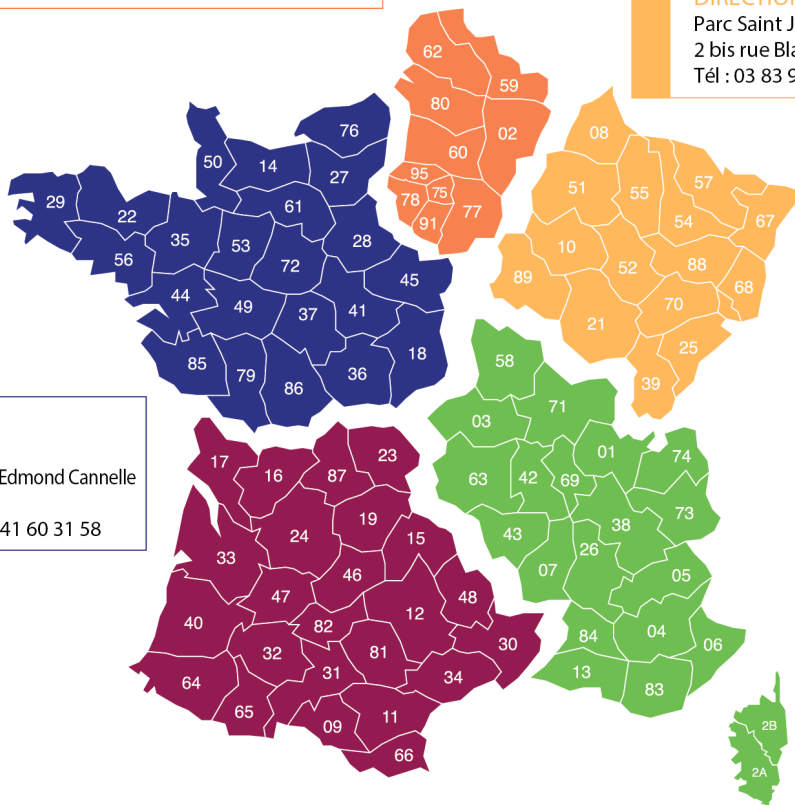
- ☑ Installateurs
- ☑ Distributeurs

DIRECTION RÉGIONALE ÎLE-DE-FRANCE / NORD

157 avenue Charles Floquet
93158 Le Blanc Mesnil Cedex
Tél : 01 45 91 32 26 - Fax : 01 45 91 32 27

DIRECTION RÉGIONALE EST

Parc Saint Jacques 1
2 bis rue Blaise Pascal - 54320 Maxeville
Tél : 03 83 96 66 50 - Fax : 03 83 96 84 50



DIRECTION RÉGIONALE OUEST / NORMANDIE

ZI du Moulin de Marcille - 19, rue Edmond Cannelle
49130 Les Ponts de Cé
Tél : 02 41 34 77 44 - Fax : 02 41 60 31 58

DIRECTION RÉGIONALE SUD-OUEST

Domaine de Pelus - Immeuble du Lac
5 avenue de Pythagore - 33700 Mérignac
Tél : 05 56 11 28 00 - Fax : 05 56 11 28 01

DIRECTION RÉGIONALE SUD-EST

Parc AKTILAND Bâtiment C3
1 Rue de Lombardie - 69800 Saint Priest
Tél : 04 37 37 82 50 - Fax : 04 37 37 82 59

SERVICE CONSOMMATEURS

Cette plateforme téléphonique répond à toutes les demandes de vos clients particuliers.
Du lundi au vendredi de 9h00 à 12h30 et de 14h00 à 17h30

CHAPPEE
SERVICE CONSOMMATEURS

0 825 950 909 Service 0,15 € / min
+ prix appel

CHAPPEE.COM

157, Avenue Charles Floquet - 93158 Le Blanc Mesnil Cedex - France - Téléphone : 33 (0)1 45 91 56 00 - Télécopie : 33 (0)1 45 91 59 90
BDR THERMEA France S.A.S. au capital de 229 288 696 €