



NOTICE D'INSTALLATION ET D'UTILISATION

SUN FIOUL CONDENS 30

Cette notice d'instructions et de fonctionnement précise les règles de montage et d'utilisation de votre chaudière. Nous vous remercions d'avoir choisi une chaudière **SANNOVER CHAUFFAGE**

Sommaire

1.- PRESENTATION.....	1
2.- ENUMERATION DES COMPOSANTS	1
3.- COMPOSANTS DU TABLEAU DE COMMANDE	2
4.- INSTRUCTIONS POUR L'INSTALLATION	3
4.1.- EMBLACEMENT.....	3
4.2.- INSTALLATION HYDRAULIQUE	3
4.3.- BRANCHEMENT ELECTRIQUE.....	4
5.- MISE EN EAU	5
6.- EVACUATION DES PRODUITS DE LA COMBUSTION.....	6
7.- MISE EN SECURITE.....	7
7.1.- MISE EN SECURITE A CAUSE D'UNE TEMPERATURE EXCESSIVE.....	7
7.2.- MISE EN SECURITE DU BRULEUR	7
8.- FONCTIONNEMENT	7
8.1.- FONCTIONNEMENT AVEC BALLON SANITAIRE BS.....	7
9.- ARRET DE LA CHAUDIERE	8
10.- MAINTENANCE DE LA CHAUDIERE	8
10.1.- NETTOYAGE DU FOYER	8
10.2.- NETTOYAGE DU BRULEUR.....	8
10.3.- PRESSION DANS L'INSTALLATION.....	8
10.4.- NETTOYAGE DU CONDENSEUR	8
10.5.- NETTOYAGE DU BRULEUR.....	9
10.6.- PRESSION DANS L'INSTALLATION.....	9
11.- COURBE DE DEBIT DU CIRCULATEUR	10
11.1.- COURBES CARACTERISTIQUES DE LA POMPE.....	10
11.2.- PERTE DE CHARGE DE LA CHAUDIERE	11
12.- DIMENSIONS.....	12
13.- CARACTERISTIQUES TECHNIQUES.....	13
14.- SCHEMA ELECTRIQUE	14
15.- BRULEUR	15
15.1.- INSTALLATION	15
15.2.- MISE EN MARCHE DU BRULEUR	15
15.3.- REGLAGE.....	15
15.4.- REGLAGE D'AIR PRIMAIRE.....	15
15.5.- REGLAGE DE LA LIGNE DE COMBUSTION.....	16
15.6.- POSITION CORRECTE DES ELECTRODES	16
15.7.- REGLAGE DE LA PRESSION DE FIOUL DOMESTIQUE.....	17
15.8.- GICLEUR RECOMMANDE ET PRESSION POMPE	17
15.9.- SPECIFICATIONS TECHNIQUES	17
15.10.- COURBE DE FONCTIONNEMENT	18
15.11.- SCHEMAS ELECTRIQUES.....	18
15.12.- DIAGRAMMES TUYAUTERIES D'ALIMENTATION EN FIOUL DOMESTIQUE	19
15.13.- RACCORD DE CONNEXION RAPIDE	19
15.14.- SEQUENCE DE FONCTIONNEMENT DU CONTROLE DU BRULEUR.....	20
16.- ANOMALIES.....	22
16.1.- DANS LA CHAUDIERE.....	22
16.2.- CODE D'ERREURS DE LA POMPE DE CIRCULATION	22
17.- LISTE PIECES DETACHEES.....	23
18.- GARANTIE	26

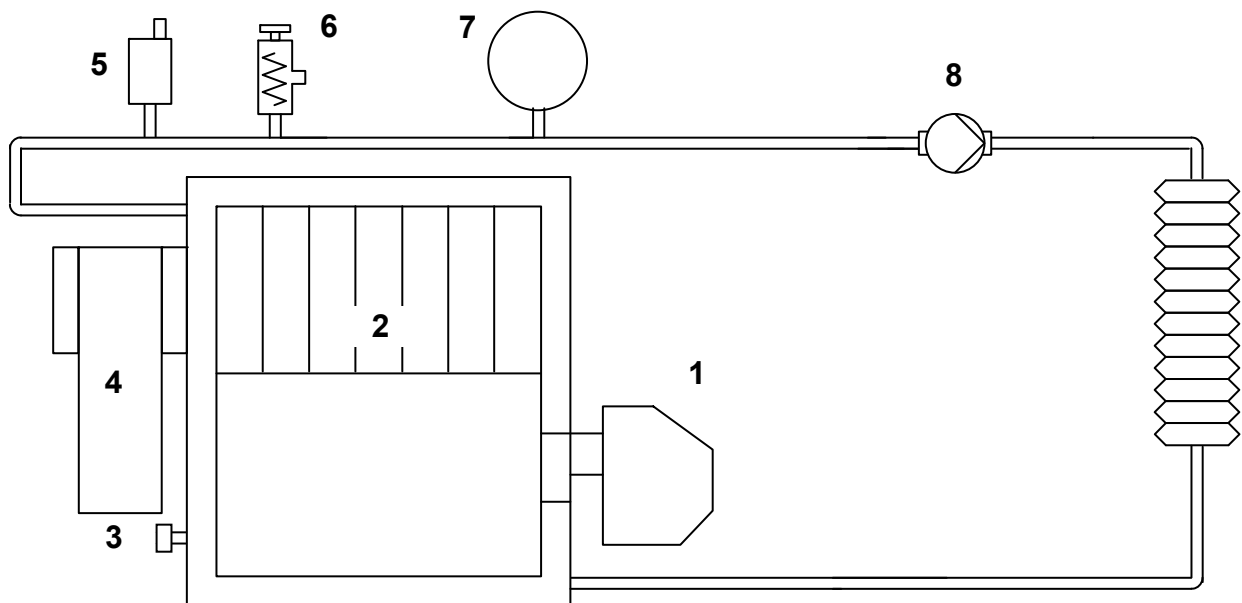
1.- PRESENTATION

Nous vous remercions pour avoir choisi une chaudière de chauffage central **SANNOVER THERMIQUE**. Dans la gamme de chaudières **SANNOVER THERMIQUE**, vous avez choisi le modèle SUN FIOUL CONDENS 30. Cette chaudière fioul répondra à votre demande de confort, bien sûr si l'installation hydraulique est correctement réalisée. De plus ces chaudières peuvent être couplées avec un préparateur d'eau chaude sanitaire de la gamme BS (présents dans la gamme des produits **SANNOVER THERMIQUE**) afin de bénéficier d'une eau chaude sanitaire équilibrée et économique.

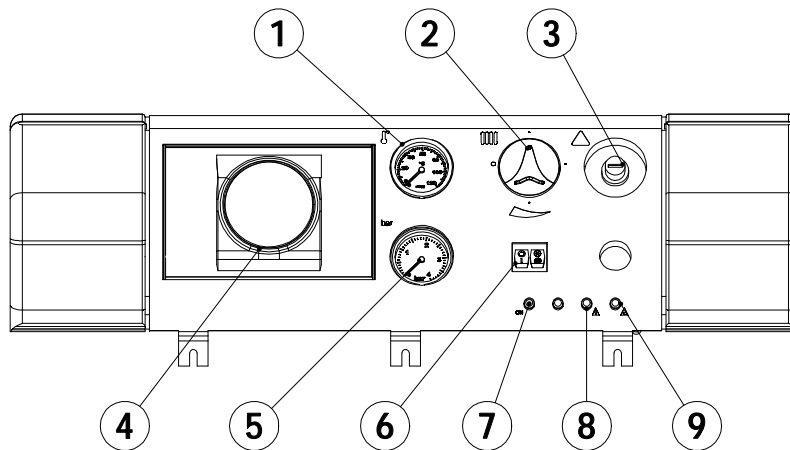
SANNOVER THERMIQUE, en conformité avec l'article 1 de la première disposition additionnelle de la loi 11/1997, annonce que la responsabilité de la prestation des déchets d'emballages ou utilisé pour la correct gestion de l'environnement, sera le propriétaire final du produit (article 18.1 décret Royal 782/1998). À la fin de vie de cet produit, il doit être apporté à un point de reprise spécialement prévu pour des appareils électriques et électroniques ou retourner le produit au vendeur lors de l'achat de une nouvelle appareil équivalent. L'utilisateur est le responsable de la livraison des appareils a la fin de vie aux centres de collecte sélective. Renseignez-vous auprès de votre mairie/commune ou chez le vendeur de cet produit sur les modalités de collecte des appareil électriques et électroniques.

2.- ENUMERATION DES COMPOSANTS

- | | | | |
|----|----------------------------|----|---------------------------------------|
| 1. | Brûleur fioul. | 6. | Soupape de sécurité chauffage 3 bars. |
| 2. | Corps de chauffe en fonte. | 7. | Vase d'expansion chauffage. |
| 3. | Vidange de chaudière. | 8. | Circulateur chauffage. |
| 4. | Condenseur en Inox. | | |
| 5. | Purgeur automatique. | | |



3.- COMPOSANTS DU TABLEAU DE COMMANDE



Thermomètre (1):

Indique la température de l'eau de la chaudière.

Thermostat de contrôle (2):

Permet de sélectionner la température de travail de la chaudière, en arrêtant le brûleur quand la température de la chaudière sera égale à celle sélectionnée ou bien en maintenant le fonctionnement de la chaudière tant que la température de consigne n'est pas atteinte.

Thermostat de sécurité (3):

Assure que la température de la chaudière ne dépasse pas 110°C en mettant cette dernière en sécurité.

Régulation climatique (Option) (4):

C'est un élément optionnel, qui permet de réguler la température de l'installation en accord avec les besoins de votre habitation en tenant compte de la température extérieure.

Manomètre (5):

Indique la pression de l'installation.

Sélecteur général (6):

Il permet d'allumer et d'éteindre la chaudière en appuyant sur la touche "O/I". Dans le cas où votre installation est prévue avec un préparateur sanitaire type BS de SANNOVER THERMIQUE, la touche "☀/☁" vous permettra de sélectionner la position Été (seulement pour l'E.C.S) ou la position Hiver (pour le chauffage et l'E.C.S.).

Voyant lumineux marche (7):

Quand il est allumé, cela indique que la chaudière est en fonctionnement.

Voyant lumineux mise en sécurité temp (8):

Quand il est allumé, cela indique que le fonctionnement de la chaudière est bloqué à cause d'une température trop élevée (plus de 110 °C).

Voyant lumineux mise en sécurité brûleur (9):

Quand il est allumé, cela indique que le fonctionnement de la chaudière est bloqué, par la mise en sécurité brûleur.

4.- INSTRUCTIONS POUR L'INSTALLATION

La chaudière doit être installée par du personnel qualifié en respectant les normes en vigueur. Il faut cependant respecter les recommandations générales suivantes lors de l'installation de la chaudière. Une mauvaise installation peut causer des dommages aux personnes, animaux et biens, pour lesquels le fabricant n'est pas responsable.

4.1.- Emplacement

Il est obligatoire de bien ventiler la chaufferie par des ouvertures sur l'extérieur. Cette amenée d'air neuf doit être d'une surface minimum de passage d'air de 50 cm² et être située le plus près possible de la chaudière.

La chaudière peut être posée directement au sol. Cependant, si la chaufferie est humide ou si le sol n'est pas adapté, il est nécessaire de prévoir un socle en ciment. Après installation la chaudière devra être de niveau et bien stable afin de réduire les vibrations et les bruits.

La chaudière doit être installée dans un local technique non destiné à l'habitation (par exemple : garage, caves, etc.)

Il est indispensable de laisser un libre accès aux parties latérales de la chaudière, pour faciliter les opérations de maintenance.

Pour le raccordement de l'évacuation des condensats, se référer au Règlement Sanitaire Départemental Type de votre département pour connaître les normes en vigueur.

Pour une installation sur une fosse septique, il est fortement conseillé d'installer un neutraliseur de condensats (en option).

4.2.- Installation hydraulique

L'installation hydraulique doit être réalisée par du personnel qualifié en respectant la réglementation en vigueur et en prenant en compte les recommandations suivantes.

L'installation d'un disconnecteur (non fourni) avec une vanne d'arrêt en amont et une en aval sur le remplissage de l'installation est obligatoire. Le disconnecteur doit être raccordé à l'égout.

Toutes les soupapes de sécurité doivent être raccordées à l'égout.

- Installation neuve :

Avant la mise en service de la chaudière, l'intérieur des tuyauteries et des surfaces de chauffe doit être soigneusement nettoyé et rincé.

Cette opération a pour but d'éviter des dépôts de corps étrangers pouvant nuire au bon fonctionnement de la chaudière.

- Installation ancienne :

Réaliser un désembouage complet de toute l'installation existante, avant de poser la nouvelle chaudière. Cette opération doit être effectuée à l'aide d'un produit désembouant, suivi de plusieurs rinçages et d'une passivation. Ceci afin d'éliminer l'ensemble des boues se trouvant dans l'ancienne installation.

- Caractéristiques de l'eau de l'installation

Il est très important pour le bon fonctionnement et la sécurité de l'installation de connaître les caractéristiques chimiques et physiques de l'eau de remplissage.

L'emploi d'une eau trop dure peut provoquer des dépôts sur les surfaces d'échange thermique.

Une trop grande concentration de carbonate de calcium et de magnésium (calcaire), par l'effet du chauffage, précipite en formant des dépôts.

Les dépôts calcaires diminuent l'échange et peuvent être la cause de surchauffe localisée qui fragilisent les structures en provoquant une rupture. Nous conseillons donc d'effectuer un traitement de l'eau dans les cas suivants :

- Haute dureté de l'eau de remplissage (au-delà de 20° F).
- Installation à grande capacité en eau.
- Remplissages fréquents causés par des pertes d'eau.
- Remplissages fréquents à cause de travaux d'entretien de l'installation.

Vidange de la chaudière

Raccorder un tube flexible au robinet de vidange de la chaudière afin de pouvoir évacuer l'eau à l'égout. Ouvrir le robinet de vidange. Lorsque la vidange est terminée, refermer le robinet.

Précaution contre le gel

La chaudière ne dispose pas de protection antigél. Pour éviter tout dommage à la chaudière, il est recommandé de protéger l'installation avec de l'antigel.

En cas d'arrêt prolongé ou de non fonctionnement de la chaudière, il est conseillé de vidanger complètement l'installation.

4.3.- Branchement électrique

La chaudière doit être alimentée sous tension monophasée de 230 V -50Hz + terre au moyen d'un câble à trois fils (non fourni).

Un interrupteur général protégé par un fusible de 4 A est obligatoire.

En tout état de cause se reporter aux normes en vigueur NFC 15-100 installations électriques- règles.

Pour la sécurité de l'utilisateur, la connexion de la chaudière à une prise de terre efficace est obligatoire.

Mettre la chaudière hors tension avant d'effectuer toute intervention d'entretien ou de contrôle.

Thermostat d'ambiance : pour le branchement d'un thermostat d'ambiance, enlever le pont entre les bornes 3 et 4 du bornier situé dessous le tableau de commande, et raccorder le thermostat (à contact sec : à pouvoir de coupure de 6A sous 250V). Le thermostat d'ambiance agit en coupure brûleur et pompe chauffage.

5.- MISE EN EAU

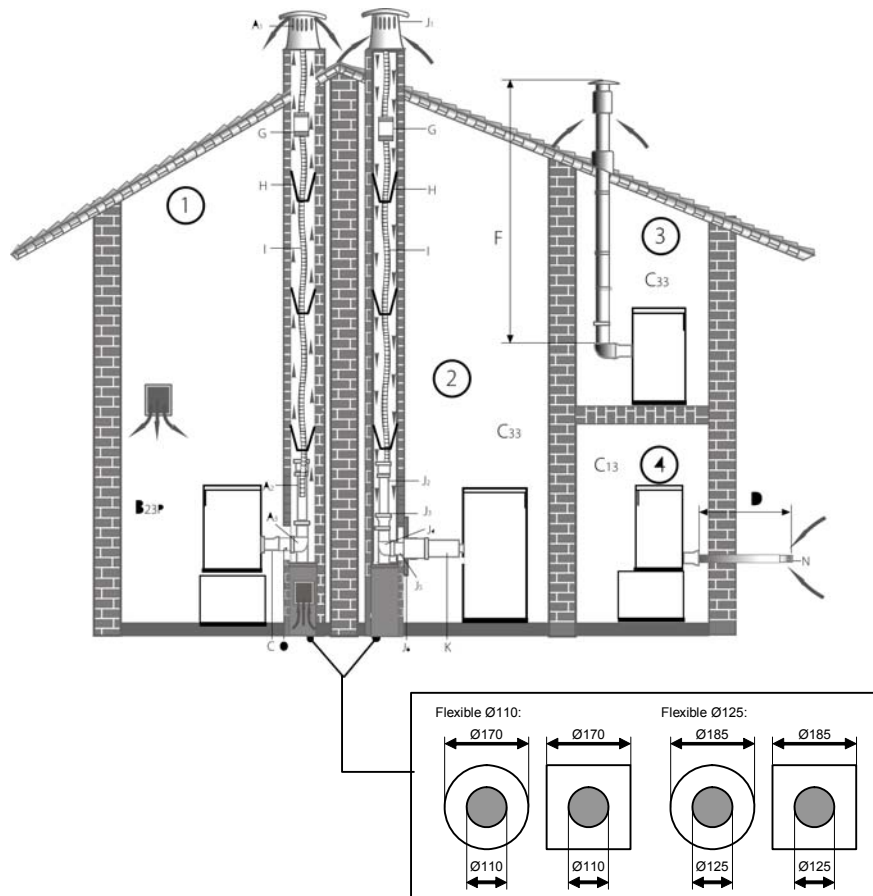
Pour mettre en eau l'installation, ouvrir les robinets d'arrêt amont et aval du disconnecteur (non fourni et obligatoire, et à raccorder à l'égout), puis le robinet de remplissage de la chaudière jusqu'à ce que le manomètre (page 3) indique une pression comprise entre 1 et 1,5 bar. Le remplissage de l'installation doit se faire lentement avec le bouchon du purgeur automatique (page 3) dévissé afin de purger l'installation. Le reste de l'installation doit être purgé convenablement à l'aide de purgeurs automatiques et manuels prévus à cet effet. Une fois la mise en eau terminée, fermer le robinet de remplissage de la chaudière, et les vannes d'arrêts amont et aval du disconnecteur.

NB: Allumer la chaudière sans eau peut provoquer des dégâts important dans l'installation et la chaudière.

6.- EVACUATION DES PRODUITS DE LA COMBUSTION

L'installation des conduits d'évacuation des produits de la combustion devra être faite par du personnel qualifié et elle devra respecter les exigences de la législation et des normatives en vigueur.

Les chaudières au fioul domestique SUN FIOUL CONDENS sont de type « étanche ». L'évacuation des produits de la combustion se réalise au moyen d'un conduit de sortie et d'une prise d'air extérieure indépendants. Il est recommandé que la position du conduit d'évacuation s'ajuste aux données des schémas et du tableau suivants.



Configurations des conduits condensation fioul

	① ^(*)		②		③	④
SUN FIOUL CONDENS	Flexible Ø125	Flexible Ø110	Coaxial Ø100/150 et Flexible Ø125	Coaxial Ø100/150 et Flexible Ø110	Coaxial Ø100/150	Coaxial Ø100/150
long. max.	11 m	10 m	9 m	8 m	8 m	7 m

Notes: 1 coude de 90° (ou 2 de 45°) représente 1m. de conduit.
1 mètre de conduit horizontal représente 2m. de conduit vertical.

(*) En sortie B23P prévoir la grille pour l'admission d'air sur la chaudière.

En version B23P si vous installez un conduit sur l'extérieur pour l'admission d'air, il faudra retrancher alors cette longueur de la hauteur permise à raison de 1 mètre horizontal pour 2 mètres verticaux. Par exemple si vous raccordez un conduit en 80 de 1 mètre, la hauteur maximum permise pour une SUN FIOUL CONDENS en incluant les coudes ne devra pas dépasser 8 mètre verticale au lieu de 10 mètres si la prise d'air est dans la pièce.

7.- MISE EN SECURITE

La chaudière dispose de deux types de mise en sécurité:

7.1.- Mise en sécurité à cause d'une température excessive

Cette mise en sécurité est signalée à l'aide du voyant lumineux de sécurité température (9). La chaudière se mettra en sécurité lorsque la température de celle-ci dépassera les 110°. Pour la remettre en fonctionnement, il faudra réarmer la sécurité en appuyant sur le thermostat de sécurité (3), après avoir préalablement retiré le capuchon en plastique noir. Si le voyant lumineux ne s'éteint pas, réarmer aussi le thermostat de sécurité des fumées (condenseur) qu'il y a sur la partie inférieure du tableau de commande.

7.2.- Mise en sécurité du brûleur

Voir plus loin le chapitre sur le brûleur.

AVIS: Si l'une des sécurités devenait répétitive, contactez votre installateur ou un technicien professionnellement qualifié.

8.- FONCTIONNEMENT

Si la température de l'eau de chauffage est inférieure à la température de la consigne du thermostat de contrôle N°11 ou si le thermostat d'ambiance lorsqu'il y en a un est en demande (température ambiante inférieure à la température de consigne du thermostat d'ambiance), le brûleur et le circulateur du circuit chauffage se mettent en fonctionnement.

8.1.- Fonctionnement avec ballon sanitaire BS.

Position hiver "❄" : fonctionnement chauffage et Eau Chaude Sanitaire.

Mettre le sélecteur N°10 (voir tableau de commande au chapitre 2) en position hiver "❄".

La chaudière démarre en fonction sanitaire, si la température du ballon E.C.S. est inférieure à la température de consigne du thermostat de régulation E.C.S. (non fourni). Le brûleur et la pompe de charge E.C.S. (non fourni) fonctionnent. Le circulateur du circuit chauffage est arrêté. Lorsque la température de consigne de l'eau du ballon E.C.S. est atteinte, la chaudière passe automatiquement en mode chauffage, la pompe de charge du circuit E.C.S. est arrêtée ainsi que le brûleur.

Si la température de l'eau de chauffage est inférieure à la température de la consigne du thermostat de contrôle N°11 ou si le thermostat d'ambiance lorsqu'il y en a un est en demande (température ambiante inférieure à la température de consigne du thermostat d'ambiance), le brûleur et le circulateur du circuit chauffage se mettent en fonctionnement. La pompe de charge du circuit E.C.S. (non fourni) est arrêtée.

Position été "☀"

Mettre le sélecteur N°10 (voir tableau de commande au chapitre 2) en position été "☀". La chaudière démarre en fonction sanitaire, si la température du ballon E.C.S. est inférieure à la température de consigne du thermostat de régulation E.C.S. (non fourni). Le brûleur et la pompe de charge E.C.S. (non fourni) fonctionnent. Le circulateur du circuit chauffage est arrêté.

Lorsque la température de consigne de l'eau du ballon E.C.S. est atteinte, la chaudière se met à l'arrêt et en attente d'une demande E.C.S.. La pompe de charge du circuit E.C.S. (non fourni) est arrêtée ainsi que le brûleur

9.- ARRET DE LA CHAUDIERE

Pour arrêter complètement la chaudière, mettre le sélecteur N°12 (voir tableau de commande au chapitre 2) en position "O".

10.- MAINTENANCE DE LA CHAUDIERE

Pour préserver les performances de la chaudière et la maintenir en parfait état, il est obligatoire de procéder au moins une fois par an à une révision complète de l'ensemble du groupe thermique, comme l'impose le Règlement Sanitaire Départemental. Cette révision devra être confiée à du personnel professionnellement qualifié et comportera au minimum les opérations suivantes :

10.1.- Nettoyage du foyer

- Débrancher la chaudière, soit en retirant la prise, soit en déconnectant sa réglette de connexion électrique.
- Démonter le brûleur de son support en desserrant son écrou de fixation et en le retirant de l'intérieur de la chaudière.
- Démonter le couvercle de fumées et la porte du corps en fonte pour donner accès à l'intérieur du corps de chauffe.
- Brosser toutes les surfaces intérieures du corps de chauffe de la chaudière et recueillir les dépôts issus de cette opération.
- Remonter tous les éléments démontés en veillant à ce qu'aussi bien la porte que le registre à fumées ferment parfaitement.

10.2.- Nettoyage du brûleur

- Pour procéder au nettoyage du brûleur fioul, retirer le brûleur en desserrant l'écrou central de fixation sur la chaudière.

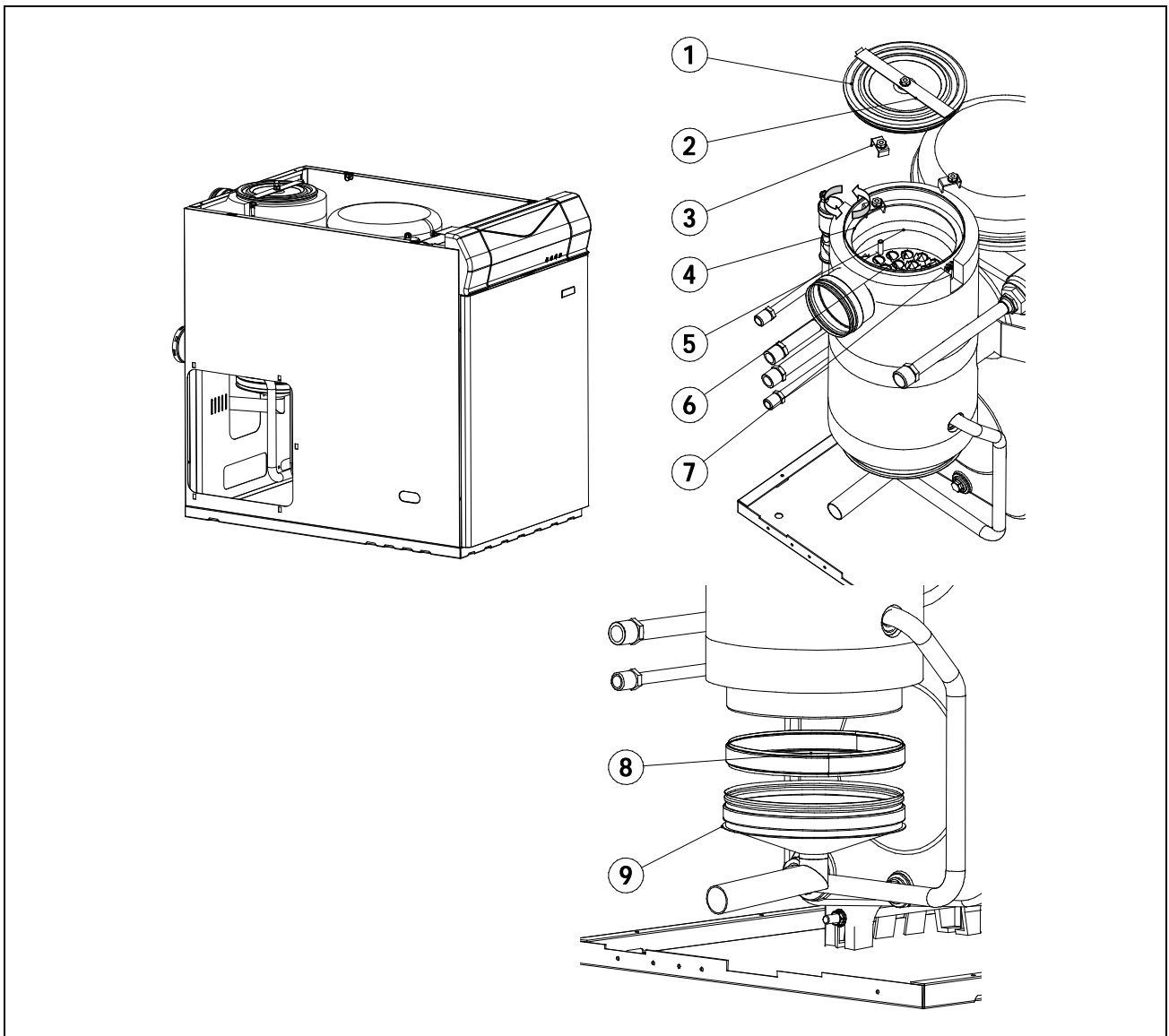
10.3.- Pression dans l'installation

- Vérifier à l'aide du manomètre de la façade de commande que la pression de l'installation de chauffage se maintient entre 1 et 1,5 bar.

10.4.- Nettoyage du condenseur

- Ouvrez et retirez le couvercle extérieur de la chaudière pour avoir accès au condenseur, situé sur la partie postérieure du corps de fonte.
- Ouvrir le condenseur en libérant le couvercle (1) (voir détail si après) de ces deux clips de sécurité (7) et effectuer 4 rotations antihoraires de la plaque de verrouillage (2) sans la dévisser totalement.
- Retirer le couvercle (1) pour accéder à l'échangeur.
- Retirer les turbulateurs (6) pour être nettoyés.
- Passer la brosse nylon fournie dans l'ensemble des tubes. La suie par gravité se retrouvera dans le bas du condenseur.
- Procéder à un rinçage à l'eau claire de l'ensemble des tubes fumée. Cette opération rendra le nettoyage efficace et assurera le bon contrôle de l'écoulement des condensats.

- Nettoyer la périphérie du condenseur en dévissant les vis (3) et retirer la bague métallique (4) ainsi que le joint (5). Ce dernier après inspection pourra être remplacé le cas échéant.
- Le fond du condenseur (9) sera nettoyé en démontant le cerclage (8).
- S'assurer de l'état de propreté du siphon des condensats.
- L'ensemble des ces opérations de nettoyage effectué, le remontage de l'ensemble se réalisera dans le sens inverse des explications de démontage.
- S'assurer de la bonne étanchéité générale du condenseur.



10.5.- Nettoyage du brûleur

- Pour procéder au nettoyage du brûleur fioul, retirer le brûleur en desserrant l'écrou central de fixation sur la chaudière.

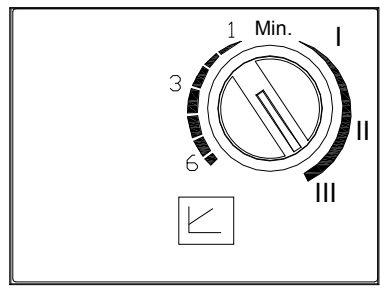
10.6.- Pression dans l'installation

- Vérifier à l'aide du manomètre de la façade de commande que la pression de l'installation de chauffage se maintient entre 1 et 1,5 bar.

11.- COURBE DE DEBIT DU CIRCULATEUR

Avec le graphique suivant, on peut obtenir la pression hydromotrice disponible dans l'installation à la sortie de la chaudière.

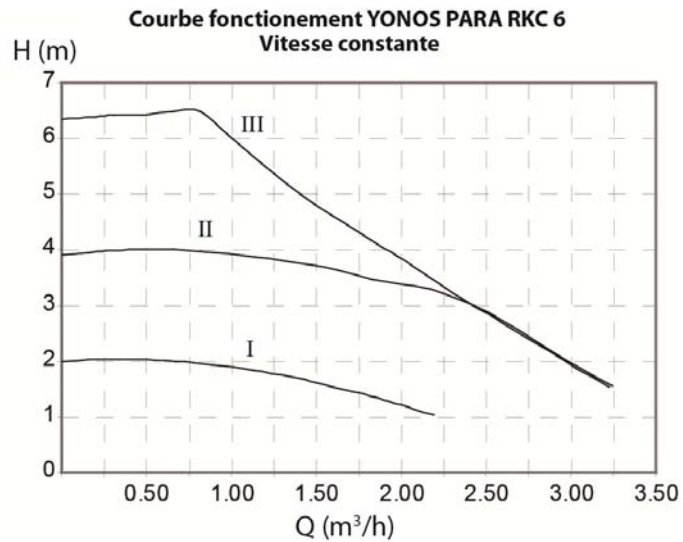
11.1.- Courbes caractéristiques de la pompe



La pompe peut être réglée de deux façons:

1-Vitesse constante I, II, III (mode traditionnel):

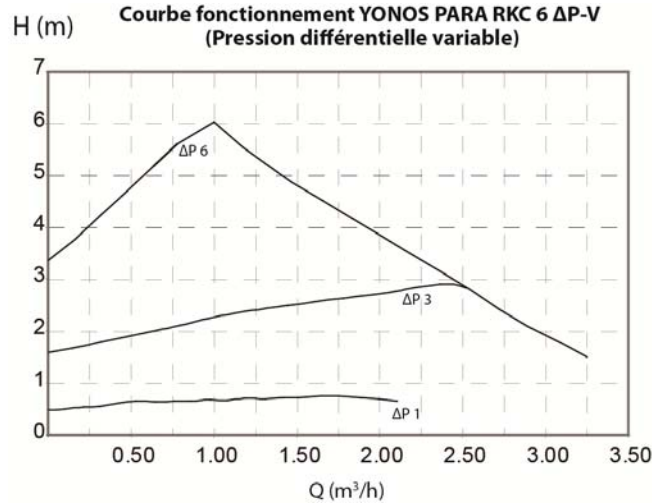
La pompe fonctionne à une vitesse constante pré-réglée.



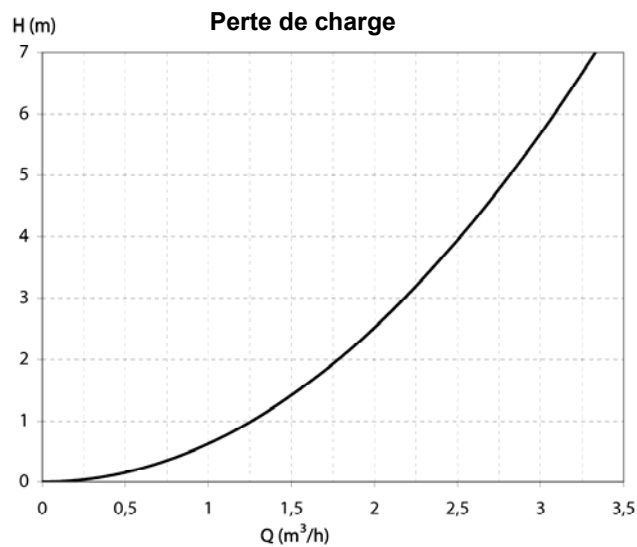
2-Pression différentielle variable ($\Delta p-v$):

La valeur de consigne de la pression différentielle H augmente linéairement entre H/2 et H dans la marge de débit autorisée. La pression différentielle générée par la pompe est réglée à la valeur de consigne de pression différentielle correspondante.

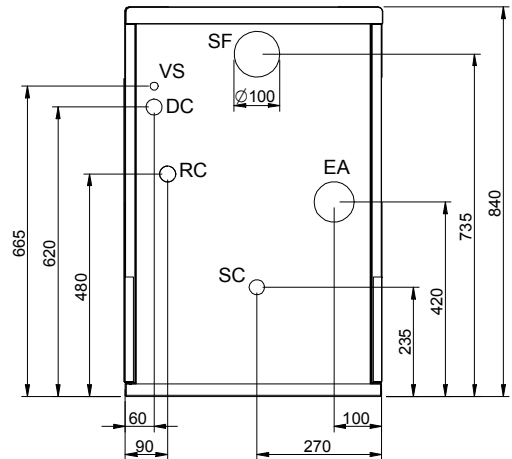
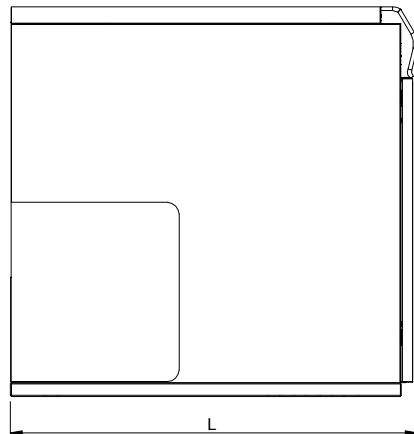
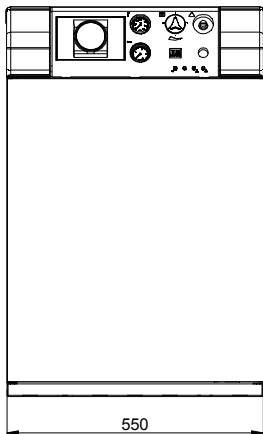
Les graphiques suivants montrent les courbes de fonctionnement de la pompe. Ces graphiques affichent les courbes correspondantes aux différentes options de la pompe de circulation.



11.2.- Perte de charge de la chaudière



12.- DIMENSIONS



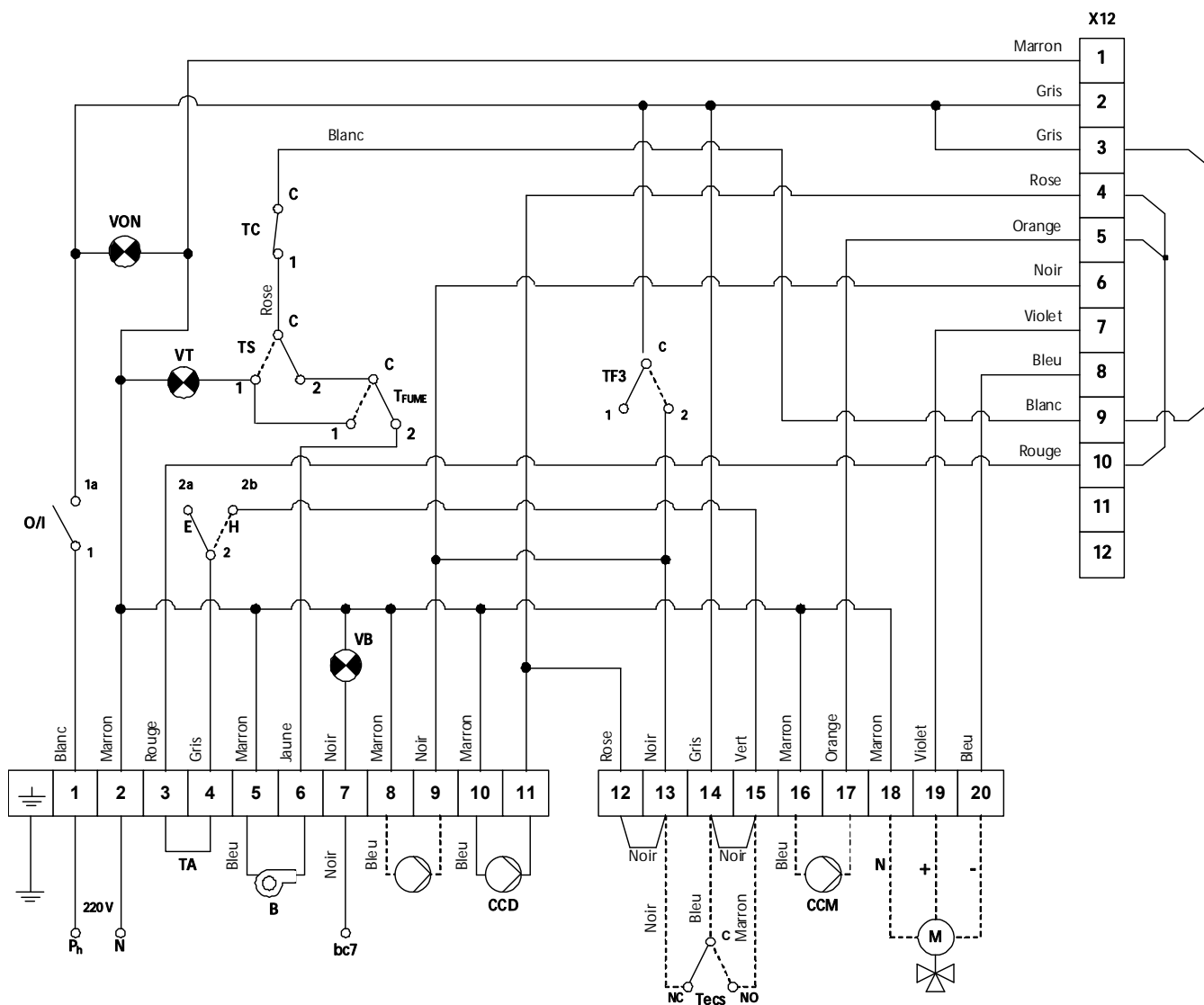
- DC :** Départ chauffage.
- RC :** Retour chauffage.
- SS :** Soupape de sécurité.
- SC :** Sortie condensats, 1" H.
- EA :** Entrée air de combustion, $\varnothing 80$.
- SF :** Sortie de fumées, $\varnothing 100$.

COTE L	DC	RC
875	1" M	1" M

13.- CARACTERISTIQUES TECHNIQUES

SUN FIOUL CONDENS		30	
Type de chaudière	-		Condensation Chauffage
Consommation calorifique nominale	P_{rated}	kW	30
Production de chaleur utile	P_4	kW	28,7
Production de chaleur utile (30%)	P_1	kW	8,5
Efficacité énergétique saisonnière pour le chauffage des locaux	η_s	%	91
Efficacité utile	η_4	% (PCI)	97,96
		% (PCS)	92,38
Efficacité utile (30%)	η_1	% (PCI)	103,45
		% (PCS)	97,55
Consomm. d'électricité auxiliaire à pleine charge	e_{lmax}	kW	0,226
Consomm. d'électricité auxiliaire à charge partielle	e_{lmin}	kW	0,078
Consomm. d'électricité auxiliaire à en mode veille	PSB	kW	0,001
Pertes thermiques en régime stabilisé	P_{stby}	kW	0,135
Émissions d'oxydes d'azote	NOx	mg/kWh	118
Réglage de température de chauffage.	°C		30 - 85
Température maximale de sécurité.	°C		110
Pression maximale de fonctionnement chauff	bar		3
Capacité du vase d'expansion de chauffage	Lts		8
Volume d'eau de chauffage	Lts		19,2
Perte de charge de l'eau	mbar		163
Température de fumées	°C		67
Volume sur le côté des fumées	m^3		0,114
Débit de fumées maximum	Kg/s		0,0132
Perte de charge des fumées	mbar		0,20
Longueur de chambre de combustion	mm		300
Type de chambre de combustion	-		Humide, trois parcours de fumées
Type de réglage du brûleur	-		ON/OFF
Alimentation électrique	-		~220-230 V - 50 Hz - 200 W
Poids brut	Kg		155

14.- SCHEMA ELECTRIQUE



- | | |
|--|---|
| B: Brûleur. | TS: Aquastat de sécurité. |
| CE: Circulateur été. | TF3: Aquastat 93° (en chaudière).
Mettre 93° sur shema. |
| CCM: Circulateur Circuit Mélange. | Tecs: Aquastat ECS. |
| CCD: Circulateur Circuit Direct. | VON: Voyant lumineux Marche. |
| M: Moteur Vanne. | VB: Voyant lumineux dérangement brûleur. |
| O/I: Interrupteur général Marche - Arrêt. | VT: Voyant lumineux sécurité Surchauffe. |
| E/H: Sélecteur Eté-Hiver. | X12: Connecteur 12 broches pour Régulation Climatique (Optionnel). |
| TA: Thermostat d'ambiance. | bc7: Borne n° 7 du contrôle du brûleur. |
| TC: Aquastat réglage chauffage. | |
| TFUME: Thermostat Sécurité fume. | |

15.- **BRULEUR**

15.1.- **Installation**

- Fixez le support du brûleur à la chaudière.
- Fixez le brûleur au support. Cela permet une inclinaison du tube de flamme vers la chambre de combustion.
- Monter les tubes d'aspiration et de retour en intercalant sur l'aspiration le filtre de fioul domestique.
- Le brûleur est équipé d'une pompe fioul qui permet l'aspiration de combustible depuis un réservoir installé à un niveau plus bas que le brûleur en vérifiant que la dépression mesurée avec le vacuomètre dans la pompe ne dépasse pas 0,4 bar.

15.2.- **Mise en marche du brûleur**

- Assurez-vous qu'il y a du combustible dans le réservoir, que les robinets de fioul domestique soient ouverts.
- Mettre en fonctionnement la chaudière et assurez-vous que le brûleur soit bien alimenté électriquement (220V-50Hz).
- Desserrez la vis de purge d'air (prise de manomètre sur la pompe fioul du brûleur).
- Ensuite, lorsque l'électrovalve s'ouvre, retirer la photocellule de son logement et approchez la d'une source de lumière jusqu'à ce que le fioul domestique arrive.
- Eteindre la chaudière donc le brûleur et revissez la vis de purge puis replacer la photocellule.

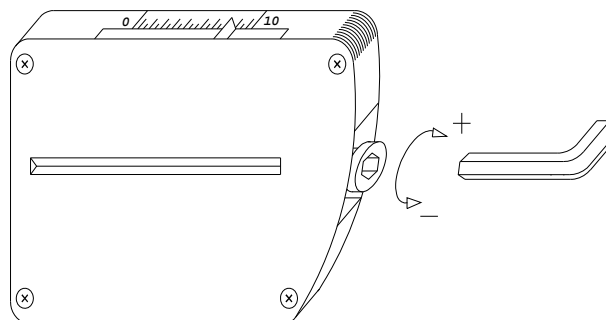
Attention : *Pour les réglages brûleur faire faire la mise en service par un professionnel agréé SANNOVER THERMIQUE.*

15.3.- **Réglage**

- Dans tous les cas, il faut faire régler le brûleur par un professionnel à l'aide d'un analyseur de combustion (+pression fioul et indice de Bacharach). Cela permet d'optimiser le réglage et le rendement global de la chaudière. Cela permet d'économiser le combustible et indirectement de contribuer à la réduction des émissions de matières polluantes dans l'atmosphère.

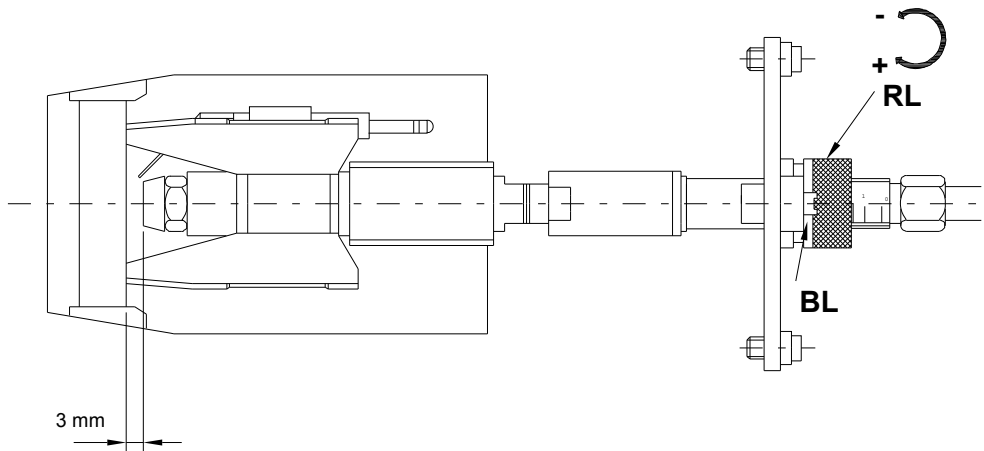
15.4.- **Réglage d'air primaire**

Pour régler l'air primaire, tournez la vis comme il est indiqué sur le croquis en vous aidant d'une clé six pans creux de 6mm. Suivez le sens des aiguilles d'une montre pour augmenter la présence d'air et le sens contraire pour la diminuer.



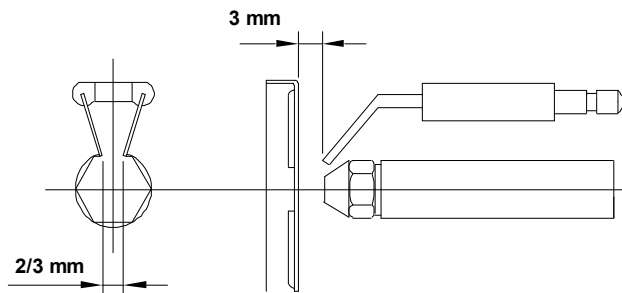
15.5.- Réglage de la ligne de combustion

Pour régler la ligne de combustion desserrez la vis de blocage de la ligne "BL":
Tournez le régleur de la ligne "RL", dans le sens des aiguilles d'une montre pour PLUS D'AIR et dans le sens contraire pour MOINS D'AIR. Après le réglage serrez la vis de blocage de la ligne "BL".



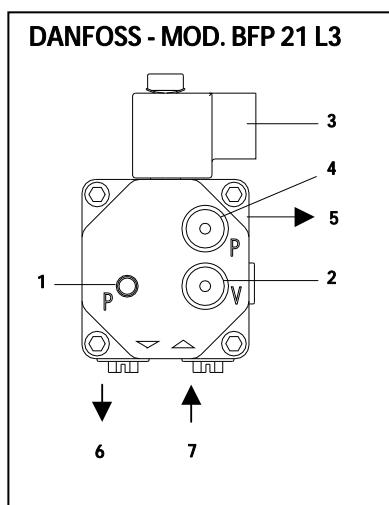
15.6.- Position correcte des électrodes

Pour garantir un bon allumage du brûleur il faut respecter les mesures signalées sur le croquis et s'assurer que les vis de fixation des électrodes sont fixées avant de remonter le tube de flamme.



15.7.- Réglage de la pression de fioul domestique

Pour régler la pression de la pompe de fioul domestique, tournez la vis (1) dans le sens des aiguilles d'une montre pour augmenter la pression et dans le sens contraire pour la diminuer.



- 1 - Réglage de pression.
- 2 - Prise de mesure du vacuomètre.
- 3 - Electrovanne.
- 4 - Prise de mesure du manomètre
- 5 - Sortie vers ligne gicleur.
- 6 – Retour fioul domestique (bitube)
- 7 – Arrivée fioul domestique.

15.8.- Gicleur recommandé et pression pompe

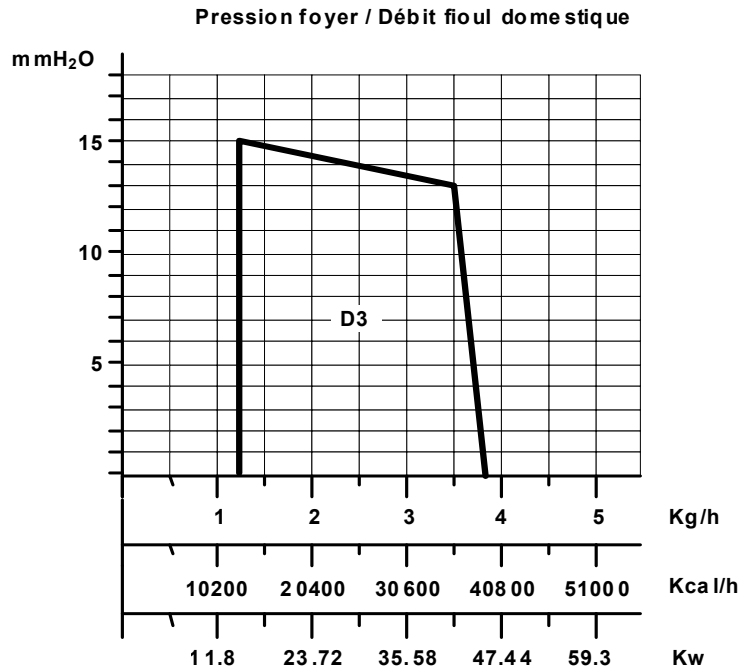
Les chaudières **SUN FIOUL CONDENS** sont livrées avec le brûleur monté, avec leur gicleur correspondant et le réglage est à réaliser selon les valeurs de pré-réglage notées ci-dessous. Ces valeurs sont à « affiner » en fonction de l'installation par un professionnel agréé SANNOVER THERMIQUE.

MODELES	GICLEUR	PRESSION (bar)	AIR PRIMAIRE	LIGNE (AIR SECONDAIRE)
SUN FIOUL CONDENS 30	0,55 60° H	13	3	1

15.9.- Spécifications techniques

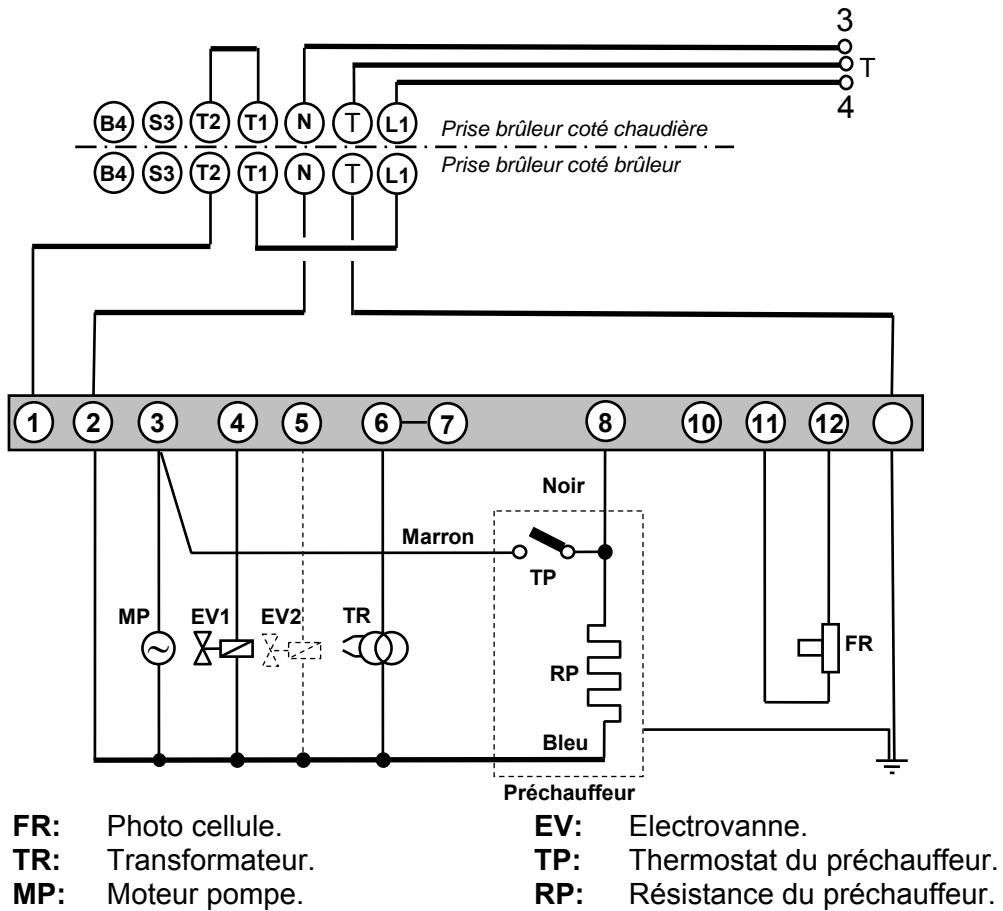
MODÈLE		
Consommation minimale	Kg/h	1,5
Consommation maximale	Kg/h	3
Puissance minimale	kW	17,7
Puissance maximale	kW	35,5
Puissance élec. à 2800 tr/min	W	90-110
Type de réglage		Tout ou Rien
Tension électrique		220 V - 50 Hz
Pré chauffage		oui

15.10.- Courbe de fonctionnement



15.11.- Schémas électriques

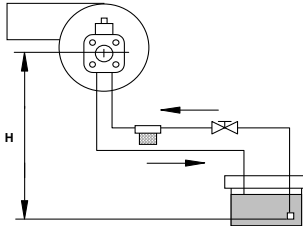
SIEMENS LMO 14



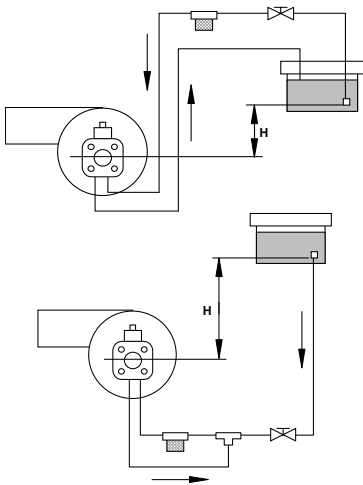
15.12.- Diagrammes tuyauteries d'alimentation en fioul domestique

Ces diagrammes et tableaux correspondent à des installations sans réductions et avec une fermeture hydraulique parfaite. Il est conseillé d'utiliser des tubes en cuivre. Il ne faut pas dépasser une dépression (d'aspiration) de 0,4 bar maximum.

Installation en aspiration



Installation en chargement



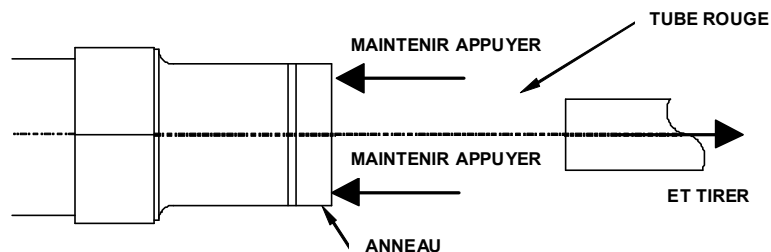
Installation en aspiration		
H (m)	Longueur tuyau	
	Øint 8 mm.	Øint 10 mm.
0,0	25	60
0,5	21	50
1,0	18	44
1,5	15	38
2,0	12	26
2,5	10	26
3,0	8	20
3,5	6	16

Installation en chargement		
H (m)	Longueur tuyau	
	Øint 8 mm.	Øint 10 mm.
0,5	10	20
1,0	20	40
1,5	40	80
2,0	60	100

15.13.- Raccord de connexion rapide

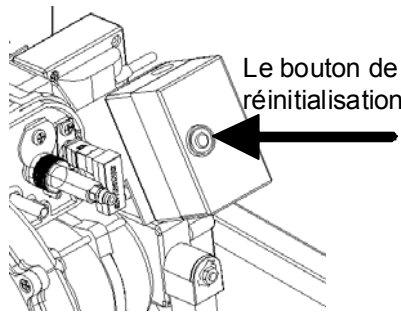
Pour connecter et déconnecter le tube rouge d'entrée de fioul domestique à la buse, procédez de la façon suivante :

- Maintenir appuyez des doigts sur l'anneau du raccord dans le sens des flèches et ensuite tirer le tube rouge dans le sens inverse.



15.14.- Séquence de fonctionnement du contrôle du brûleur

Le coffret de contrôle LMO14 du brûleur dispose d'un bouton de réinitialisation.



Cet élément principal permet de réarmer les modes de fonctionnement brûleur. Il assure aussi l'activation ou la désactivation des fonctions diagnostiques citées ci-après par l'intermédiaire de la LED multicolore. La LED, se situent sous le bouton transparent de réinitialisation. **En service normal, les différents états de fonctionnement sont affichés au travers d'un code couleur suivant.**

Tableau codes couleur « en service normal »

Table des codes de couleur du voyant (LED) multicolore		
Etat	Code couleur	Etat du voyant
Temps d'attente "tw", états d'attente divers	○.....	éteint
Le préchauffeur de fioul chauffe, temps d'attente "tw"	●.....	jaune
Phase d'allumage, allumage activé	●○●○●○●○●○●○	clignote jaune
Fonctionnement, flamme correcte	□.....	vert
Fonctionnement, flamme défectueuse	□○□○□○□○□○□○	clignote vert
Lumière parasite lors du démarrage du brûleur	□▲□▲□▲□▲□▲□▲	vert-rouge
Sous-tension	●▲●▲●▲●▲●▲●▲●▲	jaune-rouge
Défaut, alarme	▲.....	rouge
Emission du code de défaut, cf. "Tableau des codes de défaut"	▲○▲○▲○▲○▲○▲○	clignotement rouge
Diagnostic d'interface	▲▲▲▲▲▲▲▲▲▲▲▲▲▲	faible clignotement rouge

- permanent
- éteint
- ▲ rouge
- jaune
- vert

Remarque : Avec les réchauffeurs fioul à 3 fils (au lieu de 4), le temps d'attente "tw" n'est pas pris en compte (pont électrique raccordé entre 3 et 8 dans la boîte de connexions brûleur sous le boîtier LMO14)

Il existe 2 possibilités de diagnostic :

· **Le diagnostic visuel (avec la LED):** affichage du fonctionnement ou diagnostic de la cause de panne.

En cas de défaut ou alarme (voyant rouge vif, pas faible clignotement rouge), entrer dans le mode diagnostic visuel ***En actionnant la touche de déverrouillage ou de réinitialisation pendant >1s et < 3 s.*** On sort de ce mode en actionnant de nouveau la touche de déverrouillage ou de réinitialisation pendant >1s et < 3 s.

Tableau codes couleur brûleur en mode « Diagnostic visuel »

Tableau des codes de défaut		
Clignotement "rouge" du voyant de défaut « LED »	« AL » sur borne 10*	Cause possible
Clignote 2 x	marche	Pas de formation de flamme à la fin de « TSA » - Défaut ou encrassement vannes de combustible - Sonde de flamme défectueuse ou encrassée - Mauvais réglage de brûleur, pas de combustible - Dispositif d'allumage défectueux
Clignote 4 x	marche	Lumière parasite au démarrage du brûleur
Clignote 7 x	marche	Disparition de flamme trop fréquente en cours de fonctionnement (limitation des répétitions) - Défaut ou encrassement des vannes de combustible - Défaut ou encrassement de sonde de flamme - Mauvais réglage du brûleur
Clignote 8 x	marche	Surveillance du temps de marche du préchauffeur de fioul
Clignote 10 x	arrêt	Erreur de câblage ou défaut interne, contacts de sortie, autres défauts
*« AL » sur borne 10 : non raccordée sur ce modèle de chaudière		

Pendant le diagnostic de cause de panne, les sorties de commande sont hors tension

· **Le diagnostic par interface :** avec l'adaptateur d'interface OCI400 et le logiciel ACS400 pour PC (*non fourni par SANNOVER THERMIQUE, utilisé que pour les professionnels équipés*). On entre dans ce mode ***en actionnant la touche de déverrouillage ou de réinitialisation pendant > 3 s.*** Le moment approprié pour la commutation est signalé par une impulsion lumineuse jaune.

Si le diagnostic par interface a été activé par erreur (se reconnaît au faible clignotement rouge de la lampe témoin LED), il peut être désactivé par une nouvelle pression sur la touche de déverrouillage pendant > 3 s.

16.- ANOMALIES

16.1.- Dans la chaudière

PANNES	CAUSE	REPARATION
RADIATEURS NE CHAUFFE PAS	- La pompe ne tourne pas - Air dans le circuit	Débloquer la pompe Purger l'installation et la chaudière (Le bouchon du purgeur automatique ne doit pas être totalement fermé)
BRUIT EXCESSIF	- Brûleur mal réglé - La cheminée n'est pas étanche - Flamme instable - Cheminée non isolée	Régler convenablement le brûleur Eliminer les infiltrations d'air Examiner le brûleur L'isoler convenablement

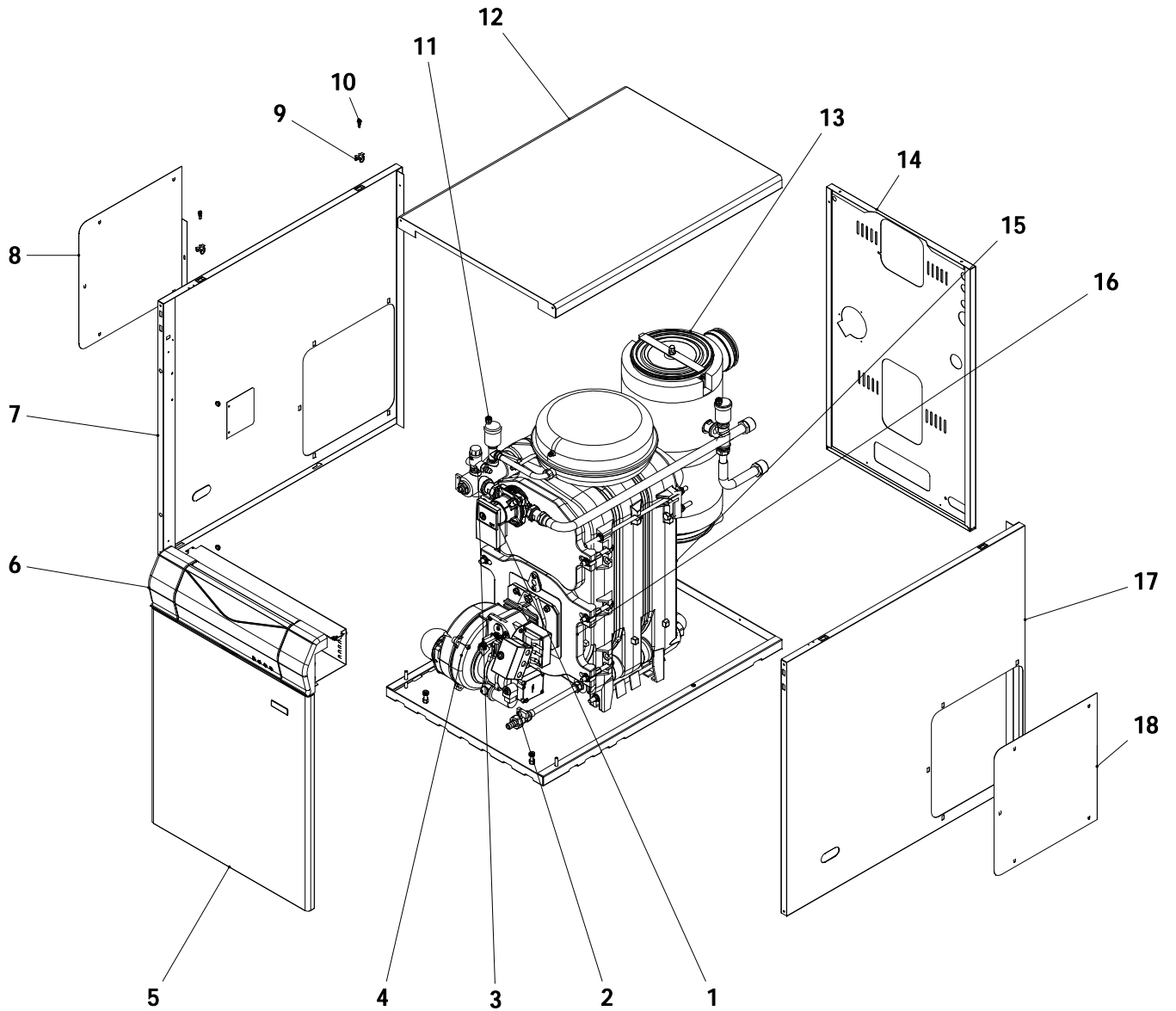
16.2.- Code d'erreurs de la pompe de circulation

Les pompes à haut rendement du kit hydraulique de plancher chauffant Bio M intègrent une led (voyant) qui indique leur état.

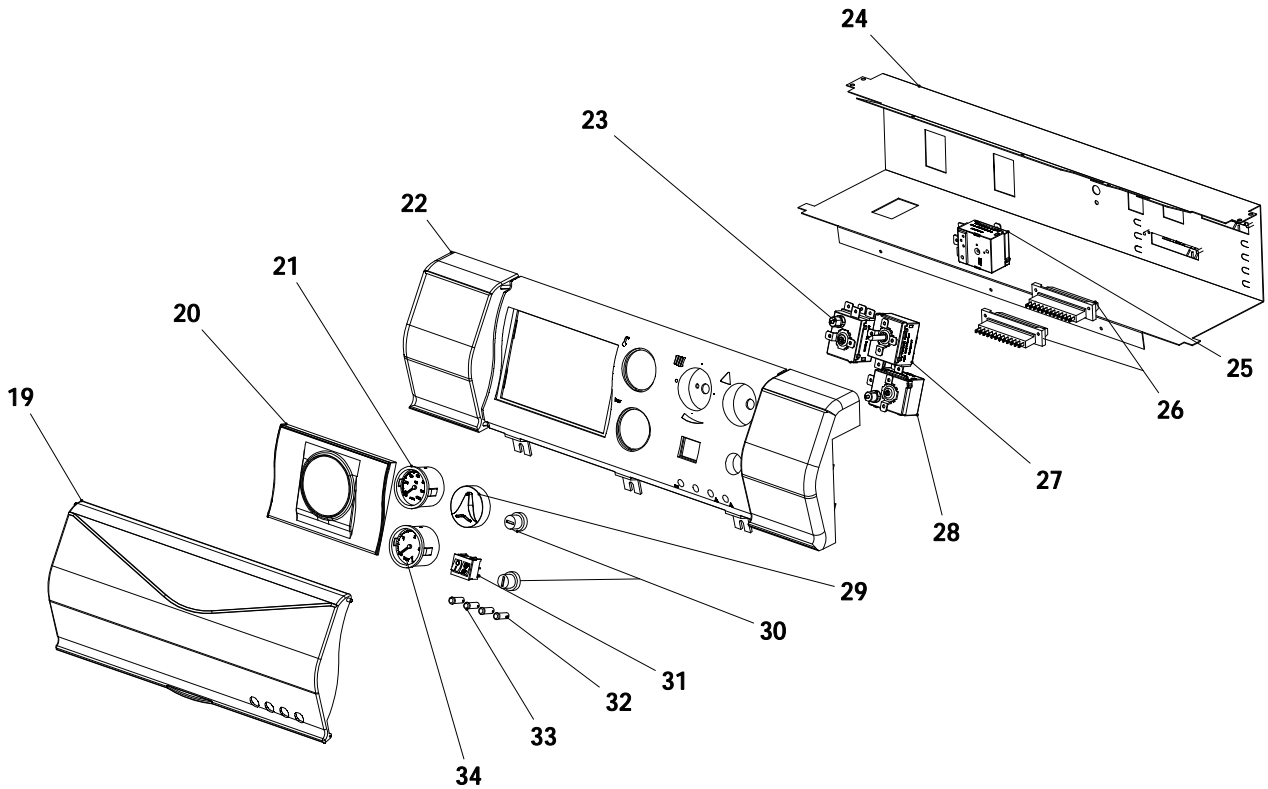
VOYANT POMPE	DESCRIPTION	ÉTAT	Cause	SOLUTION
Le voyant vert s'allume	La pompe est en marche	La pompe fonctionne selon son réglage	Fonctionnement normal	
Couleur rouge/verte qui clignote	La pompe est prête pour le service mais ne fonctionne pas	La pompe redémarre automatiquement après avoir résolu l'erreur	1. Basse tension U<160 V ou encore Surtension U>253 V	1. Vérifier l'alimentation du courant 195 V<U<253 V
			2. Surchauffe du module : la température du moteur est trop haute	2. Vérifier la température ambiante et celle du fluide
Clignote en rouge	La pompe est hors service	La pompe est à l'arrêt (bloquée)	La pompe ne redémarre pas automatiquement	Remplacer la pompe. Pour la remplacer, contacter le SAT officiel le plus proche
Voyant éteint	Sans alimentation	Le système électrique ne reçoit pas d'électricité	1. La pompe n'est pas branchée à l'alimentation électrique	1. Vérifier la connexion du câble
			2. La LED est défectueuse	2. Vérifier si la pompe fonctionne
			3. Le système électrique est défectueux	3. Remplacer la pompe. Pour la remplacer, contacter le SAT officiel le plus proche

17.- LISTE PIECES DETACHEES

Chaudière

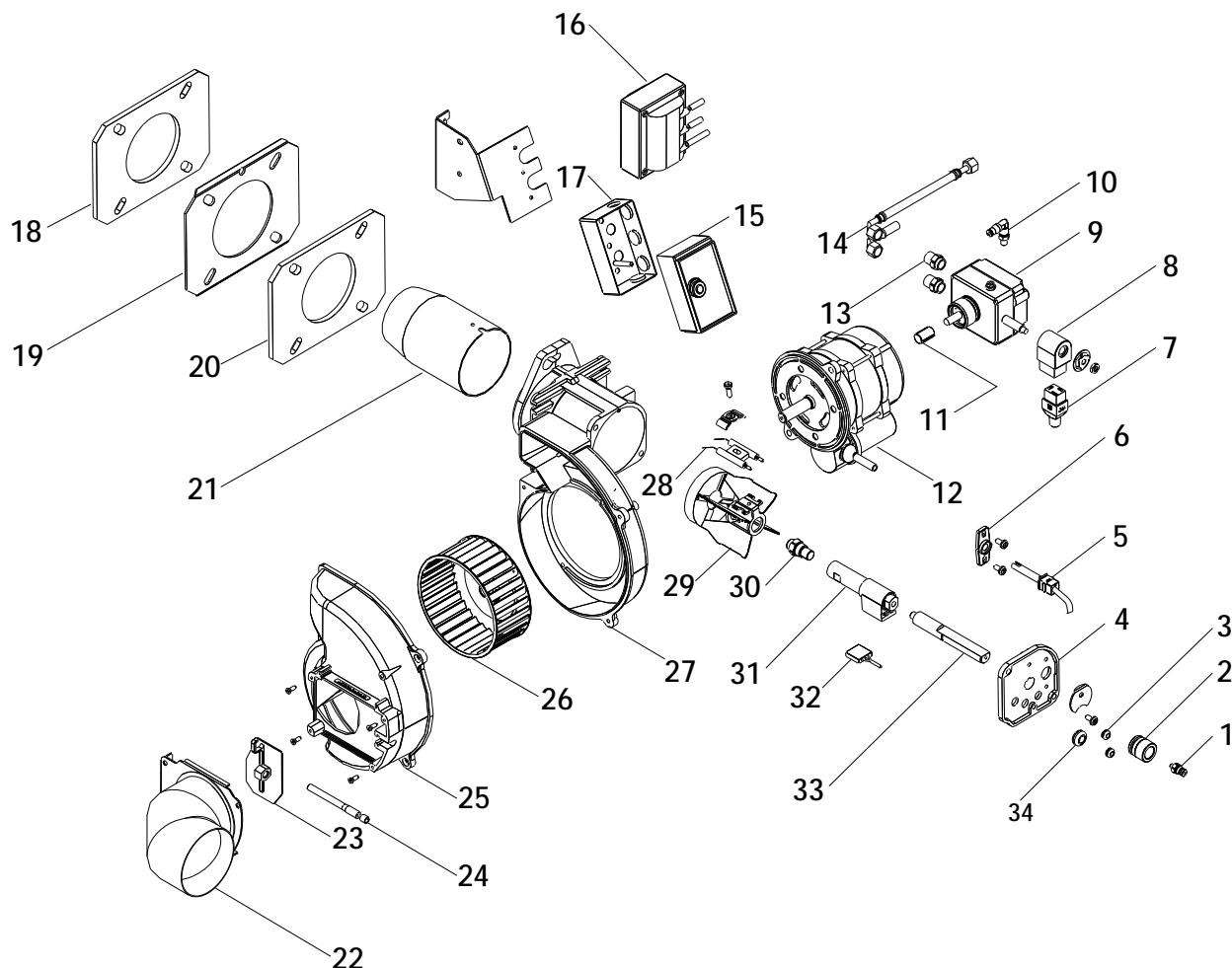


Avant électrique



<u>Pos.</u>	<u>Code</u>	<u>Description</u>	<u>Pos.</u>	<u>Code</u>	<u>Description</u>
1	CFOV000143	Circulateur chauffage	18	SEPO002055	Trappe de visite droite
2	CVAL000034	Robinet de vidange	19	CELC000103	Cache tableau de commande
3	CVAL000004	Soupape de sécurité chauffage	20	CELC000104	Cache central régulation
4	SQUECAL005	Brûleur	21	CELC000146	Thermometre
5	SEPO000727	Porte	22	CELC000401	Tableau de commande
6	SELECAL006	Tableau electrique complet	23	CELC000022	Thermostat sécurité
7	SEPO002060	Lateral gauche	24	SCHA008870	Caisse tableau
8	SEPO002056	Trappe de visite gauche	25	CELC000034	Thermostat 93°
9	CFER000048	Clips attache	26	CELC000042	Reglette weidmuler 12 poles
10	CTOE000012	Pivot pour clips attache	27	CELC000007	Thermostat de control cap. 1m
11	CFOV000024	Purgeur automatique	28	CELC000022	Thermostat sécurité fumées
12	SEPO002062	Dessus	29	CELC000105	Manipuler
13	SCON000803	Condensateur	30	MVAR27000	Bouchon
14	SEPO002061	Arriere	5		
15	SCON000883	Trappe fume	31	CELC000145	Selecteur bipolaire
16	CFUC000052	Porte foyer support bruleur	32	CELC000039	Voyant rouge
17	SEPO002059	Lateral droite	33	CELC000040	Voyant orange
			34	CELC000144	Manometre

Bruleur



<u>Pos.</u>	<u>Code</u>	<u>Description</u>	<u>Pos.</u>	<u>Code</u>	<u>Description</u>
1	CTOR000006	Raccords rapide droits legris	18	CQUE000173	Joint bride
2	CTOE000054	Boulon de regulation ligne	19	SATQJE0001	Bride
3	CFER000032	Passe cables	20	CQUE000158	Joint bruleur
4	CEXT000720	Plaque support ligne gicleur	21		Buse bruleur D3 bocacha Ø84x25
5	CQUE000156	Cellule photo Siemens			Buse longue bruleur D4 bocacha Ø84x45
6	CQUE000149	Support cellule photo	22	CQUE000018	Collecteur air primaire
7	CQUE000054	Cable bobine electrovanne Suntec	23	CQUE000151	Plaque du regulateur d'air D3
	CQUE000124	Cable bobine electr. Danfoss		CQUE000152	Plaque du regulateur d'air D4
8	CQUE000056	Bobine electrovanne Suntec	24	CTOE000064	Vis regulation d'air
	CQUE000089	Bobine electrovanne Danfoss	25	CEXT000719	Volute clapet
9	CQUE000011	Pompe a fioul Novation - Suntec	26	CQUE000044	Ventilateur bruleur
	CQUE000088	Pompe a fioul Danfoss	27	CEXT000718	Volure support moteur
10	CTOR000007	Raccords rapide coude legris	28	CQUE000019	Jeu electrodes
11	CQUE000004	Accouplement moteur pompe	29	CQUE000155	Disque turbulateur D3
12	CQUE000102	Moteur électrique		CQUE000013	Disque turbulateur D4
13	CTOE000065	Ecrou pompe/Flexible	30	CQUE000080	Gicleur D3 OD-H 0,55-60°
14	CQUE000147	Flexible alimentation fioul bruleur		CQUE000074	Gicleur D4 OD-H 0,60-45°
15	CQUE000169	Boite de controle	31	CQUE000061	Rechauffeur
16	CQUE000005	Transformateur	32	CQUE000027	Cable prechauffeur
17	CQUE000129	Base boite de controle	33	CTOE000063	Ligne gicleur D3
			34	CFER000033	Passe cables

18.- **GARANTIE**

La garantie est assujettie à une mise en service par un Service Après-Vente agréé SANNOVER THERMIQUE ainsi qu'à un entretien annuel fait par un professionnel.

La garantie est donnée pour un usage normal des appareils et dans la mesure où les instructions de la notice d'emploi sont respectées.

Nous ne saurions trop vous conseiller de lire attentivement cette notice ainsi que les conditions de garantie ci-dessous.

Nos appareils doivent être installés par un professionnel qualifié suivant les règles de l'art, normes et réglementations en vigueur.

Nos appareils sont garantis à dater du jour de la facture dans les conditions ci-après:

- Corps de chauffe (éléments défectueux): 3 ans
- Accessoires électriques: 1 an

Pour bénéficier de la garantie, seule la présentation de la facture fait foi.

Pendant la période de garantie, SANNOVER THERMIQUE garantit tout défaut de matière ou de fabrication et n'est tenu qu'au remplacement gratuit des pièces reconnues défectueuses après contrôle par ses services.

D'une manière non limitative, la garantie ne couvre pas les effets dus à l'usure normale, ainsi que les détériorations résultant d'une mauvaise utilisation de l'appareil, d'un défaut d'installation ou d'une insuffisance d'entretien.

Ces dispositions ne sont pas exclusives du bénéfice au profit de l'acheteur de la garantie légale pour défauts ou vices cachés, qui s'applique, en tout état de cause, dans les conditions des articles 1641 et suivants du code civil.



Les descriptions et caractéristiques figurant sur ce document sont données à titre d'information et non d'engagement. En effet, soucieux de la qualité de nos produits, nous nous réservons le droit d'effectuer, sans préavis, toute modification ou amélioration.

*** * ***

33 Rue de la République 69002, Lyon



CDOC001726 10/17