



**Veillez lire attentivement ce manuel d'utilisation avant d'utiliser le chauffe-eau et prêter une attention particulière aux pièces marquées « ATTENTION »**

## **CHER ACHETEUR,**

Félicitations pour l'achat de votre chauffe-eau instantané MULTI THERMIQUE. Nous sommes sûrs qu'une large gamme de nos chauffe-eau électriques répondra à tous les besoins. L'utilisation de technologies modernes et de matériaux de haute qualité est le fondement de la popularité et de la confiance dans la marque MULTI THERMIQUE.

Les chauffe-eau électriques MULTI THERMIQUE ont été développés et fabriqués dans le plein respect des normes nationales et internationales garantissant la sûreté et la sécurité de leur fonctionnement.

Ce manuel est destiné aux chauffe-eau électriques instantanés Multi Thermique de la série (ci-après dénommés le CEEI, l'appareil, ou encore le dispositif). Le nom complet de l'appareil est indiqué sur la plaque d'identification située sur le corps de l'appareil, ainsi que sur l'autocollant de la boîte.

### **1. UTILISATION**

Le chauffe-eau électrique instantané Multi Thermique est conçu pour fournir de l'eau chaude aux installations municipales ayant des conduites d'eau répondant aux paramètres requis. Le CEEI doit être utilisé dans des locaux fermés et chauffés.

### **2. PRINCIPALES DONNÉES TECHNIQUES**

La température ambiante pour le fonctionnement du CEEI doit se situer dans la plage de +3 C à +40 C , l'humidité atmosphérique doit atteindre 80 % ou peut monter à 98 % pendant une courte période (alors que la température ambiante ne dépasse pas 25 °C). Le gel d'eau dans le CEEI à une température négative entraînera sa défaillance qui n'est pas couverte par la garantie.

### **3. CONTENU DE L'EMBALLAGE**

Chauffe-eau	- 1 pce
Manuel d'utilisation	- 1 pc
Emballage	- 1 pce
Gabarit de montage	- 1 pce
Rondelle	- 4 pièces
Prise murale	- 4 pièces
Vis	- 4 pièces
Insert	- 4 pièces

**Tableau 1. Caractéristiques techniques**

Modèle	Gala 6000	Gala 8000	Gala 10000	Gala 15000
N° d'article	211 018	211 019	211 020	211 021
Tension	230 V~ / 400 V~			400 V~
Fréquence	50 Hz			
Puissance	6 000 W	8 000 W	10 000 W	15 000 W
Disjoncteur automatique	230 V : 2 PÔLES 32 A  400 V : 4 PÔLES 16 A	230 V : 2 PÔLES 40 A  400 V : 4 PÔLES 25 A	230 V : 2 PÔLES 63 A  400 V : 4 PÔLES 32 A	400 V : 3 PÔLES 25 A
Paramètres recommandés d'un dispositif de coupure résiduelle	30 mA			
Sortie (Δt=25°C)	3,4 l/min	4,6 l/min	5,7 l/min	8,5 l/min
Sortie (Δt=35°C)	2,5 l/min	3,3 l/min	4,1 l/min	6,2 l/min
Consommation d'eau au démarrage	2 l/min			
Dimensions de l'appareil	360X125X205 mm			
Poids	2,7 kg			
Dimensions de l'emballage	400X140X225 mm			
Section de câble recommandée	230 V : 3*4 <sup>mm2</sup>  400 V : 4*2,5 mm <sup>2</sup>	230 V : 3*4 <sup>mm2</sup>  400 V : 2*2,5 <sup>mm2</sup> (pour L1/L2) 2*4 <sup>mm2</sup> (pour N et PE)	230 V : 3*6 <sup>mm2</sup>  400 V : 4*4 <sup>mm2</sup>	400 V : 4*4 <sup>mm2</sup>
Raccordement de l'eau	G 1/2			
Pression de fonctionnement	0,1 MPa			
Pression max. nominale	1 MPa			
Niveau de protection	IP25			
Classe de protection	I			

Classe d'efficacité énergétique	A
---------------------------------------	---

#### 4. MESURES DE SÉCURITÉ

Les fils électriques, les dispositifs de sécurité et les appareillages de commutation doivent être conformes à la capacité de puissance de l'appareil à raccorder. Connectez l'appareil uniquement au réseau électrique dont les paramètres sont définis sur la plaque d'identification située sur le corps de l'appareil.

Il est recommandé d'utiliser le chauffe-eau électrique uniquement avec un disjoncteur automatique et un dispositif de coupure résiduelle.

Avant l'installation, vérifiez le réseau électrique et assurez-vous qu'il a une boucle de mise à la terre. Il est interdit d'utiliser le CEEI s'il n'y a pas de boucle de mise à la terre.

Il est obligatoire d'installer des filtres supplémentaires lorsque le CEEI est utilisé dans des systèmes d'alimentation en eau obsolètes qui contiennent une grande quantité de particules en suspension et d'impuretés dans l'eau courante.

##### **IL EST INTERDIT :**

- de laisser un CEEI en activité sans surveillance ;
- de raccorder un CEEI au réseau électrique avant qu'il ne soit installé au mur et rempli d'eau ;
- d'utiliser de l'eau contaminée contenant du sable, de la rouille ou du limon, d'allumer le CEEI contenant de l'eau gelée ;
- d'utiliser l'appareil dans des locaux non fermés et non chauffés (dans des locaux présentant un risque de gel).

La sécurité électrique du CEEI n'est garantie que s'il existe une mise à la terre efficace conforme aux règles d'installation électrique en vigueur.



**Vous devez signaler aux enfants qu'ils ne doivent pas jouer avec le CEEI. Le CEEI ne doit pas être utilisé par des personnes (y compris des enfants) ayant des capacités physiques limitées, des troubles du toucher ou des handicaps mentaux, ainsi que par des personnes qui ne savent pas comment utiliser un CEEI, sauf dans les cas où elles sont sous la surveillance ou suivent les instructions des personnes responsables de la sécurité relative au CEEI.**

## 5. INSTALLATION ET RACCORDEMENT

L'équipement ne doit être installé que par des spécialistes qualifiés.

Le CEEI doit être raccordé au système d'alimentation en eau uniquement avec des tuyaux en cuivre, des tuyaux en plastique renforcés de métal ou des tuyaux en plastique et avec un tuyau flexible spécial pour plomberie. Il est interdit d'utiliser des tuyaux flexibles de plomberie qui étaient déjà utilisés. Il est interdit d'alimenter le CEEI par un filtre en Y (non inclus dans le kit du CEEI) installé sur le réseau d'eau froide.

Il est recommandé de suivre cette séquence d'installation :

1. Installer le chauffe-eau au mur ;
2. Le raccorder à la ligne d'eau ;
3. Le connecter au réseau électrique.

## 6. EMPLACEMENT, INSTALLATION, RACCORDEMENT AU RÉSEAU ÉLECTRIQUE

Le CEEI doit être placée à l'abri des éclaboussures d'eau éventuelles.

Avant de forer dans le mur, tenez compte de l'emplacement des câbles, des canalisations et des tuyaux éventuellement présents dans celui-ci.



**Afin de prévenir les dommages aux biens du consommateur et/ou des tiers causés par des défaillances du système d'approvisionnement en eau chaude, il est nécessaire d'installer le CEEI dans des locaux possédant un sol résistant à l'humidité et un système d'évacuation des eaux usées. Ne placez sous le CEEI aucun objet sensible à l'eau. Lors de l'installation du CEEI dans des locaux qui ne répondent pas à ces exigences, il est obligatoire de placer un bac de récupération avec une évacuation des eaux usées sous le CEEI.**

Si le CEEI est placé dans les zones difficiles d'accès lors de la maintenance technique et de l'entretien de garantie (mezzanines, niches, vides de plafond, etc.), le consommateur doit démonter et installer le CEEI seul ou à ses frais.

Remarque : le kit du CEEI ne comporte pas de compte-gouttes.

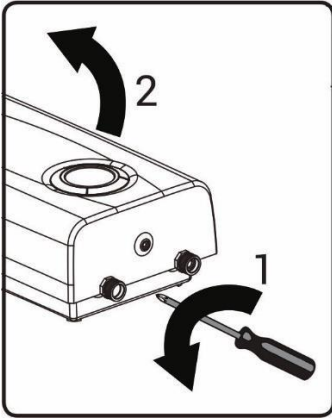


**Assurez-vous que le CEEI est rempli d'eau avant de l'allumer.**

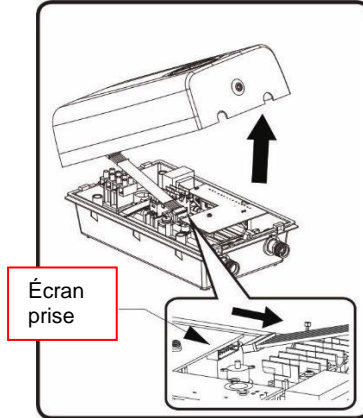
Avant de procéder au raccordement électrique, mettez hors tension le réseau auquel vous connectez l'appareil. Il faut commencer par raccorder le câble à l'appareil, puis ensuite au disjoncteur. L'appareil doit être raccordé à son propre disjoncteur automatique.

Les chauffe-eau électriques instantanés MULTI THERMIQUE 6000, 8000, 10000 peuvent être connectés à un réseau électrique monophasé (230 V~), ainsi qu'à un réseau électrique triphasé (400 V~). Les chauffe-eau électriques instantanés MULTI THERMIQUE 15000 doivent être raccordés à un réseau électrique triphasé.

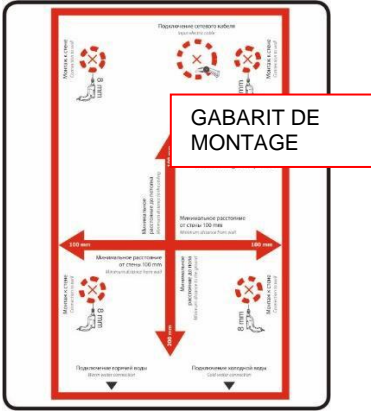
A1



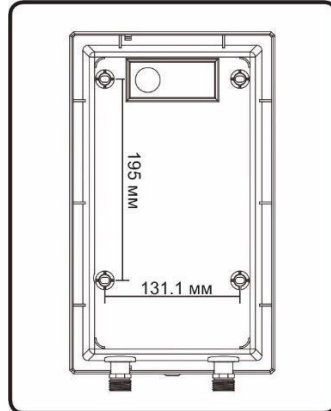
A2



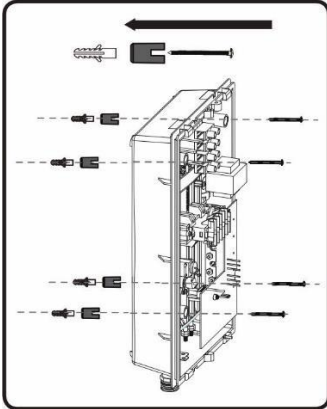
A3



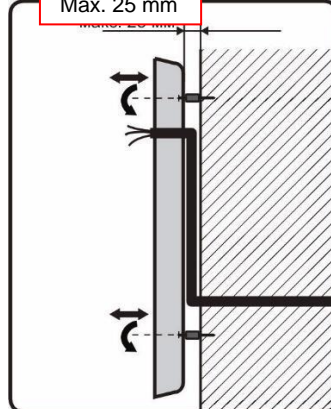
A4



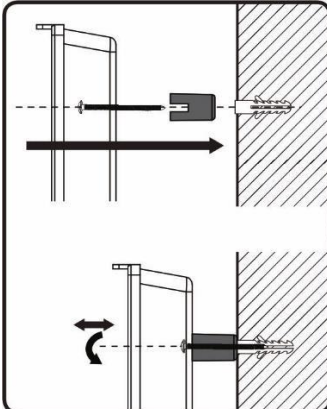
A5



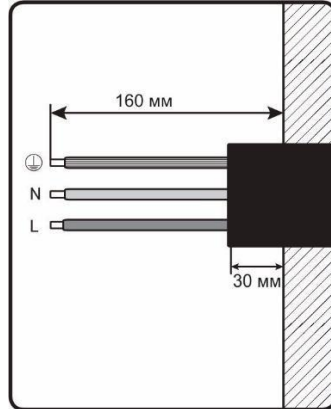
A6



A7

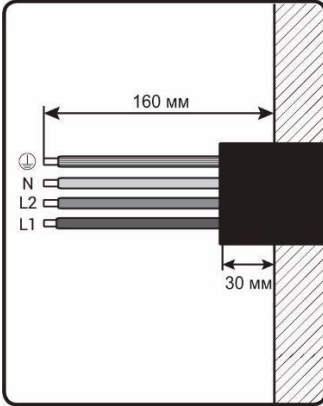


A8-a 6000/8000/1000 230V~

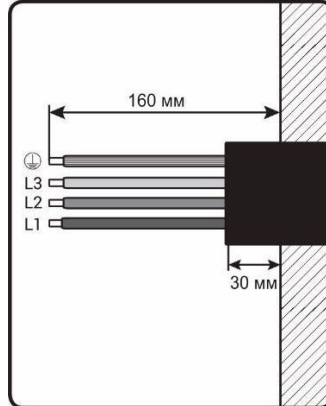




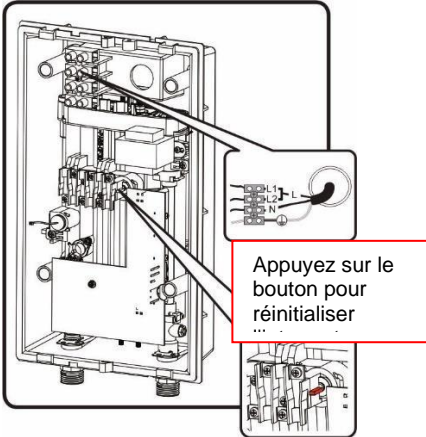
**A8-b 6000/8000/1000 400V~**



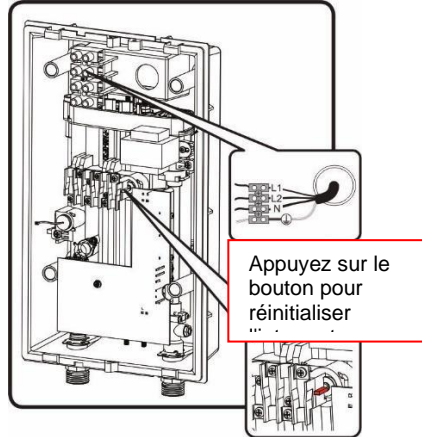
**A8-c 15000 400V~**



**A9-a 6000/8000/1000 230V~**

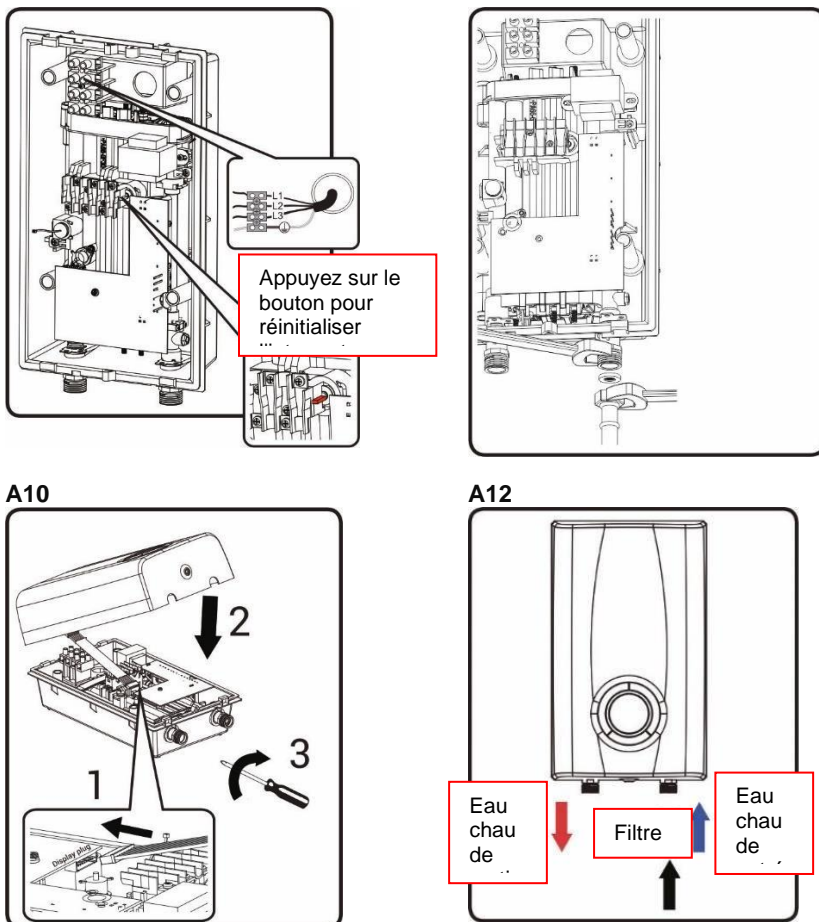


**A9-b 6000/8000/1000 400V~**



**A9-c 15000 400V~**

**A10**



**Figure 1. Montage du Multi Thermique 6000, 8000, 10000, CEEI 15000**

**Le montage du Multi Thermique 6000, 8000, 10000, 15000 se fait conformément à la figure 1 :**

**A1 :** Dévisser la vis sur la surface inférieure de l'appareil, ouvrir le panneau avant.

**A2 :** Débrancher la fiche de l'écran, démonter le panneau avant de l'appareil.

**A3 :** Coller le gabarit de montage au mur avec de l'adhésif sur l'emplacement d'installation (suivre les instructions du gabarit).

**A4 :** Percer 4 trous de 8 mm de profondeur (comme indiqué sur le gabarit).

**A5-A7 :** Placer le panneau arrière sur le mur. Tirer le câble réseau à travers un trou situé sur le panneau arrière de l'appareil. Les tuyaux de dérivation d'entrée et de sortie sont situés en bas : le tuyau de dérivation de sortie d'eau est situé à gauche (rouge), le tuyau

de dérivation d'entrée d'eau est situé à droite (bleu). Ancrer le panneau arrière au mur à l'aide de vis, d'inserts et de chevilles.

**A8-a** : Pour un raccordement monophasé des modèles Multi Thermique 6000, 8000, 10000, préparer un câble monophasé 230V~, d'au moins 16 cm de long, sans prise.

**A8-b** : Pour un raccordement triphasé des modèles Multi Thermique 6000, 8000, 10000, préparer un câble triphasé 400V~, d'au moins 16 cm de long, sans prise.

**A8-c** : Pour le modèle Multi Thermique 15000 (uniquement une connexion triphasée), préparer un câble triphasé 400V~, d'au moins 16 cm de long, sans fiche.

**A9-a** : Pour un un raccordement monophasé des modèles Multi Thermique 6000, 8000,

10000, le schémade raccordement du câble réseau au bornier est illustré dans la Clause A9-a de la Figure 1. Les bornes L1/L2 doivent être fermées, la borne L1 doit être connectée à la phase L du câble réseau. Le raccordement est L-N-GND de gauche à droite respectivement. La section minimale du câble et les propriétés du dispositif de coupure résiduelle sont données dans le tableau 1. Fixer le câble réseau.

**A9-b** : Pour un raccordement triphasé des modèles 6000, 8000, 10000 de Multi Thermique, le schémadu raccordement du câble réseau au bornier est illustré dans la Clause A9-b de la figure 1. Les bornes L1 et L2 doivent être ouvertes. Le raccordement est L1-L2-N-GND de gauche à droite respectivement. La section minimale du câble et les propriétés du dispositif de coupure résiduelle sont données dans le tableau 1. Fixer le câble réseau.

**A9-c** : Le modèle 15000 de Multi Thermique (uniquement une connexion triphasée) est raccordé en L1-L2-L3-GND de gauche à droite respectivement. La section minimale du câble et les propriétés du dispositif de coupure résiduelle sont données dans le tableau 1. Fixer le câble réseau.

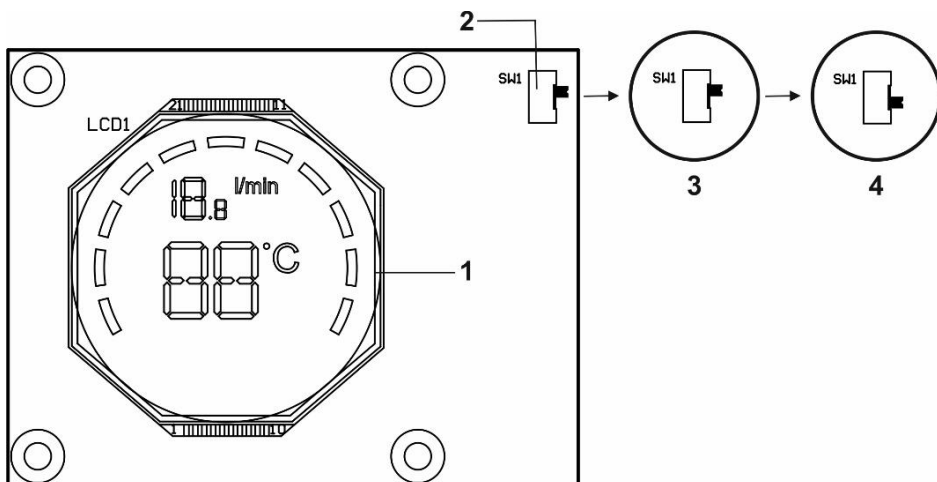
**A10** : Lors du raccordement des tuyaux d'embranchement d'entrée et de sortie aux tuyaux de tuyauterie/de plomberie flexibles, il est nécessaire d'utiliser deux clés, comme le montre la figure A10, cela évitera d'endommager le tuyau d'embranchement.

**A11** : Brancher la fiche de l'écran, installer le panneau avant de l'appareil.

**A12** : Raccorder le CEEI à la ligne d'eau, puis au réseau électrique.

### **Sélection du rétroéclairage de l'écran du Multi Thermique**

L'utilisateur peut choisir un rétroéclairage de couleur bleue ou orange de l'écran en réglant le commutateur de couleur de l'écran sur le côté intérieur du panneau avant du chauffe-eau, comme illustré à la Figure 2.



**Figure 2. Sélection du rétroéclairage de l'écran**

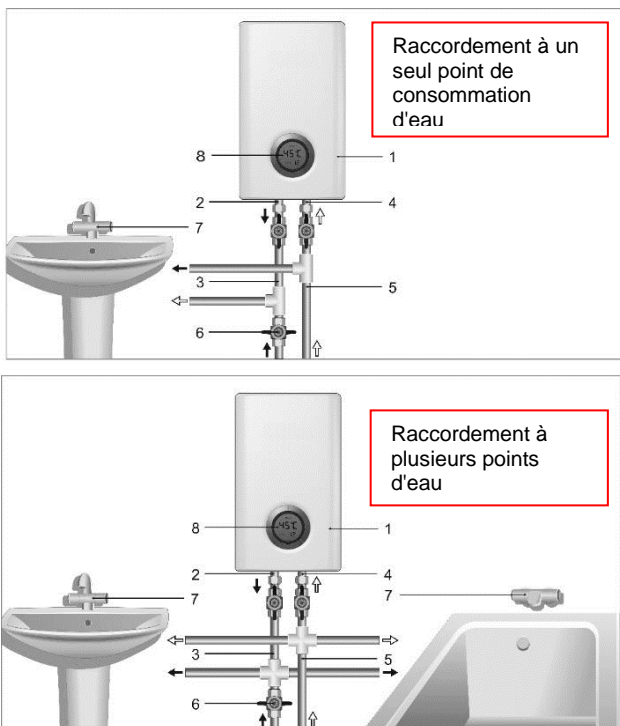
1 – Écran, 2 – Changement de couleur de l'écran, 3 – Position du commutateur pour l'activation du rétroéclairage **orange** , 4 – Position du commutateur pour l'activation du rétroéclairage **bleu** .



**Le chauffe-eau doit être raccordé en permanence à une source d'alimentation de 230 V~ ou 400 V~ (pour les modèles Multi Thermique 6000, 8000, 10000) et 400 V~ (pour le modèle Multi Thermique 15000) et être mis obligatoirement à la terre. Il est obligatoire d'installer un dispositif de coupure résiduelle.**

## 7. RACCORDEMENT À LA CONDUITE D'EAU

Si la pression dans la canalisation est supérieure à 1 MPa, il est nécessaire d'installer un réducteur de pression (non inclus dans le kit du CEEI) à l'entrée avant du CEEI pour ramener la pression de l'eau à la normale.



**Figure 3. Raccordement du CEEI à la ligne d'eau**

1 – chauffe-eau (CEEI) ; 2 – tuyau de dérivation de sortie pour l'eau chaude ; 3 – conduites d'eau chaude ; 4 – tuyau de dérivation d'entrée pour l'eau froide ; 5 – conduites d'eau froide ; 6 – vanne d'arrêt (non incluse dans le kit du CEEI) ; 7 – robinet mitigeur (non inclus dans le kit du CEEI), 8 – panneau de commande (écran).

Raccorder le tuyau de dérivation d'entrée d'eau froide **(4)** au tuyau d'alimentation d'eau froide **(5)** par un tuyau en cuivre ou un tuyau flexible de plomberie. Raccorder le tuyau de dérivation de sortie d'eau chaude **(2)** au système de distribution d'eau chaude actuel **(3)** par un tuyau en cuivre ou un tuyau flexible de plomberie. Couper l'alimentation en eau chaude du réseau d'eau à votre système avec une vanne d'arrêt **(6)**. Une fois le raccordement effectué, alimentez le CEEI **(1)** en eau, une fois le CEEI rempli, couper l'alimentation en eau. Vérifiez le serrage de toutes les connexions, si nécessaire, resserrer les vis et les écrous de raccordement.

## **8. ÉLIMINATION DES POCHEs D'AIR**

Avant de raccorder le CEEI au réseau électrique, si le CEEI n'a pas été utilisé pendant une longue période et après chaque vidange de l'appareil, il est nécessaire de s'assurer qu'il n'y a pas de poches d'air dans le système d'eau et dans le CEEI. Mettre le CEEI hors tension en le débranchant du réseau électrique, démarrer l'alimentation en eau du CEEI et attendre que tout l'air sorte de l'appareil (environ 1 minute) à une température maximale (débit d'eau minimum). Après cela, l'appareil peut être raccordé au réseau électrique.

La température de sortie de l'eau chaude peut varier en fonction de la température d'entrée et de la consommation d'eau. Pour obtenir de l'eau de la température requise, réglez la tête d'eau avec un robinet mélangeur ou ajoutez de l'eau froide.

S'assurer que la pression minimale dans le système d'alimentation en eau est de 0,1 MPa.

## 9. FONCTIONNEMENT

L'eau se réchauffe momentanément dans le CEEI en passant dans un ballon chauffant qui abrite des éléments chauffants. La température des canalisations d'eau peut varier considérablement au cours d'une année : de 5 °C en hiver à 20 °C en été. C'est pourquoi le débit d'eau à la sortie du CEEI en hiver peut être nettement inférieur à celui de l'été alors que la température reste constante.



**Si vous n'avez pas l'intention d'utiliser le CEEI pendant une longue période, il faut le déconnecter du réseau électrique.**

Si vous n'utilisez pas votre CEEI en hiver et qu'il y a un risque de gel de la conduite d'eau ou de gel du CEEI, il est recommandé de mettre le chauffage hors tension et d'évacuer l'eau de celui-ci.

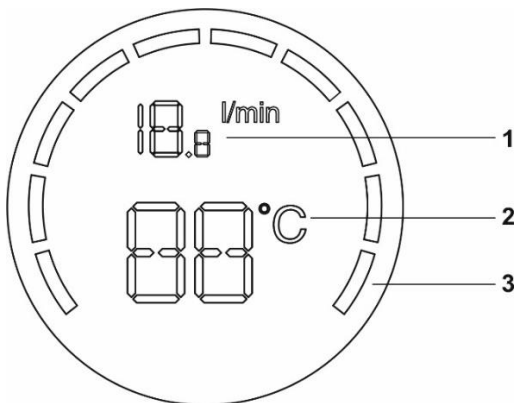
### **Fonctionnement du chauffe-eau électrique instantané Multi Thermique :**

Les chauffe-eaux électriques instantanés Multi Thermique sont équipés du capteur de température de l'eau d'entrée, du capteur de consommation d'eau (débit) et du capteur de température de l'eau de sortie. Ces capteurs transmettent les informations recueillies à la carte de contrôle principale de l'appareil. Sur la base de ces données, la carte de contrôle principale calcule la puissance requise pour maintenir la température définie et transmet les résultats obtenus au thyristor bidirectionnel afin de contrôler la puissance nécessaire.

Le chauffe-eau peut réguler la température de l'eau de sortie de 35 °C à 60 °C.

L'obtention de la température définie dépend de la puissance de l'appareil, de la température de l'eau à l'entrée et de la vitesse d'écoulement.

En fonction de la température sélectionnée, l'appareil régule automatiquement la capacité de puissance, offrant ainsi un haut niveau d'efficacité énergétique. L'appareil maintient automatiquement la température de l'eau réglée même s'il y a des fluctuations de température et de pression de l'eau d'entrée. Assurez-vous que la puissance et la pression de service sont conformes aux données du tableau 1.



**Figure 4. Écran du Multi Thermique**

1 - Sortie, l/min, 2 – Température de l'eau de sortie, C° / Réglage de la température C°, 3 – Puissance consommée, %.

1. Mettez l'appareil sous tension, ouvrez le robinet d'eau chaude et attendez environ 10 à 15 secondes.

2. Lorsque le robinet d'eau chaude est ouvert, appuyez sur le bouton d'allumage. Le panneau avant affiche la température de l'eau de sortie par défaut (38 °C) dans les 2 secondes, puis l'appareil affiche la température réelle.

3. Lorsque le robinet d'eau chaude est ouvert, réglez la température d'eau de sortie souhaitée. Appuyez sur le bouton de diminution de la température de l'eau pour diminuer la température de l'eau de sortie. Appuyez sur le bouton d'augmentation de la température de l'eau pour augmenter la température de l'eau de sortie. Le panneau avant affiche la température de l'eau de sortie réglée dans les 2 secondes, puis l'appareil affiche la température réelle et chauffe l'eau jusqu'à la température réglée par l'utilisateur. Si l'appareil n'a pas atteint la température définie, il est nécessaire de réguler (diminuer) le débit d'eau. Si la température définie n'est pas obtenue avec le débit d'eau minimum, alors la puissance de l'appareil n'est pas suffisante pour atteindre cette valeur avec la température d'eau d'entrée actuelle (du système d'alimentation en eau).

4. Pour éteindre le chauffe-eau, fermez le robinet d'eau chaude dans le robinet mitigeur, le capteur de pression interrompra automatiquement le circuit d'alimentation électrique de l'élément chauffant. L'affichage s'arrête.

Remarque : Les paramètres personnalisés sont sauvegardés jusqu'à la prochaine activation. L'appareil s'allume automatiquement lorsque le robinet d'eau chaude est ouvert, il s'éteint lorsque le robinet d'eau chaude est fermé.



**Si la température de l'eau de sortie est supérieure à 42 °C, il y a un risque de brûlure.**

**Indication de la consommation électrique :**



L'indicateur indique la puissance réelle du chauffage de l'eau. Chaque ligne de graduation de l'indicateur correspond à 1/10 de la pleine puissance de l'appareil. Si toutes les lignes de graduation sont allumées, cela signifie que la puissance maximale est utilisée. En fonction de la température sélectionnée, l'appareil régule automatiquement la capacité de puissance, offrant ainsi un haut niveau d'efficacité énergétique.

## **10. ENTRETIEN ET MAINTENANCE**

Si l'alimentation en eau est interrompue, par exemple en raison de l'entretien des conduites d'eau, il est nécessaire de prendre les mesures suivantes avant la remise en service :

1. Débrancher l'alimentation électrique.

2. Ouvrir l'alimentation en eau du CEEI et attendre que tout l'air sorte de l'appareil (environ 1 minute) à une température maximale (débit d'eau minimum).

Le CEEI ne nécessite aucun entretien de la part de l'utilisateur. Toute réparation doit obligatoirement être effectuée par une société agréée.

En cas de panne, n'essayez pas de réparer l'appareil par vous-même. Veuillez vous adresser au centre de service agréé le plus proche.

Le boîtier du CEEI peut être essuyé avec un chiffon légèrement humide. Il est interdit d'utiliser des matériaux abrasifs ou des produits chimiques agressifs. Nettoyez régulièrement les buses de pulvérisation du pommeau de douche et le robinet des contaminants.

Vérifiez et nettoyez régulièrement le filtre situé dans le tuyau de dérivation d'entrée d'eau froide du CEEI. Il est possible d'accéder au filtre en débranchant le CEEI du tuyau d'alimentation en eau froide. Assurez-vous de débrancher l'appareil de l'alimentation électrique et de l'alimentation en eau. .

## 11. DIAGNOSTIC DE PANNE

Problème	Raison	Solution
L'appareil ne chauffe pas l'eau	L'alimentation électrique est déconnectée	Fournir l'alimentation électrique
	Le robinet d'eau chaude est fermé	Ouvrir le robinet d'eau chaude
L'appareil ne s'allume pas lorsque le robinet est ouvert	La pression dans le système d'alimentation en eau est inférieure à 0,1 MPa	<p>S'assurer que la pression minimale dans le système d'alimentation en eau est de 0,1 MPa.</p> <p>S'assurer que les filtres d'entrée d'eau froide ne sont pas sales</p> <p>S'assurer que les aérateurs de robinets et les pommeaux de douche sont débarrassés des saletés.</p>
L'appareil chauffe l'eau mais l'écran clignote	La température de l'eau d'entrée est inférieure à 10 °C	L'appareil ne présente aucun défaut
L'appareil ne chauffe pas l'eau, l'écran affiche l'erreur « E01 »	L'erreur de la sonde de température de l'eau d'entrée	Rebrancher les capteurs de température ou les remplacer
L'appareil ne chauffe pas l'eau, l'écran affiche l'erreur « E02 »	L'erreur de la sonde de température de l'eau de sortie	
L'appareil ne chauffe pas l'eau, l'écran affiche l'erreur « E03 »	L'erreur des capteurs de température de l'eau d'entrée et de sortie	
L'appareil ne chauffe pas l'eau, l'écran affiche l'erreur « E04 »	Les capteurs d'eau d'entrée et de sortie sont mal placés sur le tableau de commande principal	Échanger les emplacements des capteurs d'eau d'entrée et de sortie sur le tableau de commande principal
L'appareil ne chauffe pas l'eau, l'écran affiche l'erreur « E11 »	La température de l'eau d'entrée est hors de la plage de 0-99°C	Vérifier la température de l'eau d'entrée et de sortie. Rebrancher les capteurs de température ou les remplacer.
L'appareil ne chauffe pas l'eau, l'écran affiche l'erreur « E12 »	La température de l'eau de sortie est hors de la plage de 0-99°C	
L'appareil ne chauffe pas l'eau, l'écran affiche l'erreur « E13 »	La température de l'eau d'entrée et de sortie est hors de la plage de 0-99°C	
L'appareil ne chauffe pas l'eau, l'écran affiche l'erreur « E21 »	Fréquence anormale de la puissance d'entrée	Contacter un électricien pour vérifier le fil et s'assurer que la tension d'alimentation est supérieure à 200 V.
L'appareil ne chauffe pas l'eau, l'écran affiche l'erreur « E22 »	Tension anormale de la puissance d'entrée	
L'appareil ne chauffe pas l'eau, l'écran affiche l'erreur « E33 »	Erreur de fréquence et de tension de la puissance d'entrée	

Si les mesures susmentionnées ne solutionnent pas le problème, contactez un centre de service agréé.

## 12. TRANSPORT ET STOCKAGE DES CHAUFFE-EAU ÉLECTRIQUES

Les chauffe-eaux électriques doivent être transportés et stockés conformément aux symboles de manipulation sur le colis :



– protéger la cargaison de l'humidité



– fragile, attention



– limites de température recommandées pour le stockage : de  
+10°C à +20°C



– côté haut – stockage vertical correct de la marchandise

## 13. ÉLIMINATION

Le fabricant fixe la durée de vie du CEEI à **5 ans**, sous réserve du respect des règles d'installation, de fonctionnement, d'entretien et de conformité de la qualité de l'eau aux normes en vigueur.

Le CEEI doit être éliminé conformément aux lois et recommandations environnementales locales.

Le fabricant se réserve le droit d'apporter des modifications à la liste des composants, à la conception et aux propriétés du chauffe-eau qui ne détériorent pas les caractéristiques de fonctionnement de l'équipement sans notification spéciale.

## 14. GARANTIE FABRICANT

Le fabricant fixe à **2 ans** la période de garantie du CEEI.

La période de garantie commence à partir de la date d'achat du CEEI. S'il n'y a pas de tampon d'atelier attestant de la date d'achat ou si celle-ci a été corrigée, on considère que la période de garantie commence à la date de fabrication du chauffe-eau indiquée sur la plaque d'identification du corps de l'appareil. La date de fabrication est codée dans un numéro de série unique figurant sur la plaque d'identification (autocollant) située sur la partie supérieure du corps de l'appareil. Le numéro de série de l'appareil se compose de treize chiffres. Les troisième et quatrième chiffre représentent l'année de fabrication, les cinquième et sixième chiffre correspondent au mois de fabrication, les septième et huitième chiffre indiquent le jour de fabrication. Pendant la période de garantie, les réclamations sont acceptées à condition que ce manuel portant le cachet de la société de vente et la plaque d'identification sur le corps du CEEI soient en place.

La garantie ne couvre que les chauffe-eaux utilisés à des fins non liées à des activités commerciales. La responsabilité du respect des règles d'installation et de raccordement incombe à l'acheteur (s'il réalise lui-même le raccordement) ou à la société de services qui réalise le raccordement.

Lors de l'installation et de l'utilisation du CEEI, le consommateur est tenu de respecter les exigences assurant un fonctionnement sûr de l'appareil pendant la période de garantie :

- respecter les mesures de sécurité et les règles d'installation, de raccordement et d'entretien stipulées dans ce manuel ;
- exclure tout dommage mécanique causé par une négligence dans le stockage, le transport ou le montage ;
- exclure le gel du CEEI ;
- utiliser pour la connexion du CEEI le câble dont la section n'est pas inférieure à la section minimale recommandée par le fabricant (stipulée dans l'autocollant sur l'emballage et dans ce manuel).

Le fabricant n'assume pas la responsabilité des défauts résultant de la violation des règles d'installation, d'utilisation et d'entretien du CEEI stipulées dans le Manuel fourni avec l'appareil, y compris dans les cas où ces défauts sont apparus en raison de paramètres inappropriés des réseaux (réseaux électriques et d'alimentation en eau) où fonctionnait le CEEI, ou s'ils ont été causés par l'intervention de tiers. La garantie du fabricant ne couvre pas les réclamations relatives à l'apparence du CEEI.

Toute réparation, remplacement de composants ou de pièces de l'équipement pendant la période de garantie ne doit pas prolonger la période de garantie pour le CEEI en général. L'installation, le raccordement électrique et la première utilisation de le CEEI doivent être effectuées par un technicien qualifié.

## 15. INFORMATIONS SUR LE FABRICANT

### **Fabricant :**

Tous les modèles ont été certifiés et sont conformes aux exigences des directives européennes 2014/35/EU, 2014/30/EU et 2011/65/UE (RoHS).



## 16. NOTE DE VENTE

Modèle \_\_\_\_\_ Numéro de série \_\_\_\_\_

Date de vente \_\_\_\_\_ 20 \_\_\_\_\_

Société de vente: \_\_\_\_\_

Signature du représentant de la société vendeuse

\_\_\_\_\_

Cachet de la  
société vendeuse

L'appareil est complet, je n'ai pas à me plaindre de son apparence. J'ai reçu le manuel d'utilisation avec toutes les notes requises. J'ai reconnu et accepté les règles d'utilisation et les conditions de la garantie.

Signature de l'acquéreur : \_\_\_\_\_

### CARTE DE GARANTIE 1

<b>Modèle</b>		<b>Cachet de la société vendeuse</b>
<b>N° de série</b>		
<b>Date de la transaction</b>		
<b>Société vendeuse</b>		

À remplir par la société vendeuse



### CARTE DE GARANTIE 2

<b>Modèle</b>		<b>Cachet de la société vendeuse</b>
<b>N° de série</b>		
<b>Date de la transaction</b>		
<b>Société vendeuse</b>		

À remplir par la société vendeuse



### CARTE DE GARANTIE 3

<b>Modèle</b>		<b>Cachet de la société vendeuse</b>
<b>N° de série</b>		
<b>Date de la transaction</b>		
<b>Société vendeuse</b>		

À remplir par la société vendeuse



### CARTE DE GARANTIE 4

<b>Modèle</b>		<b>Cachet de la société vendeuse</b>
<b>N° de série</b>		
<b>Date de la transaction</b>		
<b>Société vendeuse</b>		

À remplir par la société vendeuse



<b>Date de réception</b>		Cachet de la société vendeuse
<b>Date du retour</b>		
<b>Défauts</b>		
<b>Tâche exécutée</b>		
<b>Nom du technicien</b>		

À remplir par le centre de service

<b>Date de réception</b>		Cachet de la société vendeuse
<b>Date du retour</b>		
<b>Défauts</b>		
<b>Tâche exécutée</b>		
<b>Nom du technicien</b>		

À remplir par le centre de service

<b>Date de réception</b>		Cachet de la société vendeuse
<b>Date du retour</b>		
<b>Défauts</b>		
<b>Tâche exécutée</b>		
<b>Nom du technicien</b>		

À remplir par le centre de service

<b>Date de réception</b>		Cachet de la société vendeuse
<b>Date du retour</b>		
<b>Défauts</b>		
<b>Tâche exécutée</b>		
<b>Nom du technicien</b>		

À remplir par le centre de service