

## Protection de surface et entretien

## Portes d'entrée en matériau synthétique

Ces modèles ne nécessitent pas de post-traitement de la surface.

Les encrassements peuvent être éliminés au moyen de nettoyants ménagers.

### **Attention:**

**Retirez le film protecteur juste après le montage !**

Car le retrait du film est rendu difficile par le rayonnement solaire!



## Protection de surface et entretien

### Portes d'entrée en matériau synthétique

- déballer la porte et vérifier qu'elle est en parfait état.
- décrochez le vantail.
- vissez la poignée et la poignée intérieure.
- vérifiez le bon fonctionnement de la serrure et du barillet.

❶ Retirez le tasseau en bois servant de sécurité de transport sous le vantail de la porte d'entrée. (bloc 12 x 23 x 60 mm)

Placez le dormant dans l'ouverture de construction et alignez-le au moyen du niveau à bulle.

Fixez le cadre sur tous les côtés avec quatre cales en bois sans le comprimer au milieu.

**(utilisez une règle de maçon pour vérifier)**

Le bord inférieur du seuil de porte est égal au bord supérieur du plancher fini.

❷ Les perçages pour chevilles sur le dormant (10 mm) doivent être réalisés de la façon suivante :

- 3 cm au-dessus de la penture supérieure et/ou 3 cm en dessous de la penture inférieure
- 3 cm au-dessus et en dessous de la penture du milieu
- 3 cm au-dessus et en dessous de la gâche
- 30 cm depuis le haut et depuis le bas au-dessus de la cote intérieure

Pour atteindre une sécurité et/ou une résistance plus grande, d'autres points de vissage peuvent être prévus.

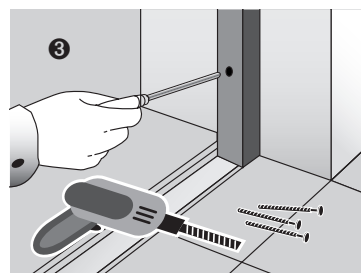
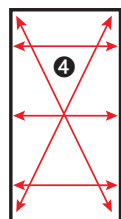
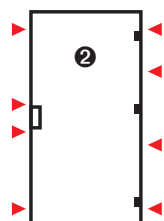
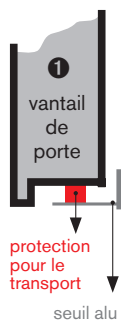
❸ Choisissez des chevilles à visser suffisamment longues et résistantes conformément à la résistance de la maçonnerie et enfoncez dans les trous que vous avez prépercés sur le dormant à fleur de la maçonnerie au moyen d'un foret à pierre, puis vissez les vis. Assurez-vous de la bonne position du vissage sans déformer le dormant.

❹ Vérifiez le montage perpendiculaire en mesurant la diagonale et la largeur d'ouverture en haut, au milieu et en bas.

Remplacez le vantail dans le dormant, vérifiez la précision d'ajustage du vantail et le fonctionnement de l'ensemble de la mécanique de fermeture.

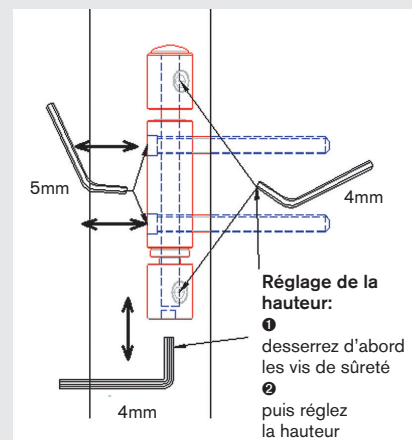
Les joints entre la maçonnerie et le dormant peuvent être comblés avec une mousse de montage standard.

**Attention:**  
utilisez impérativement de la mousse de montage bicomposants.

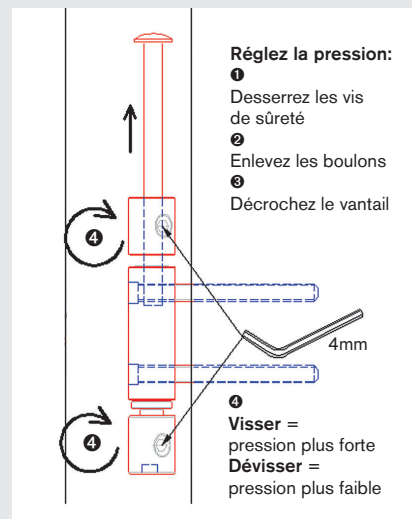


Réglage de la penture de la porte d'entrée Exclusiv.

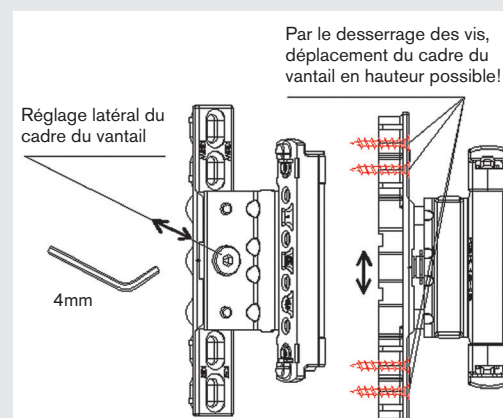
Penture de porte d'entrée 3D. Réglage latéral du cadre du vantail.



Penture de porte d'entrée 3D. Réglez la pression.



Réglage de la penture de la porte d'entrée Standard.



**Important:**  
Le réglage des éléments de penture ne sert pas à corriger des erreurs de montage, mais seulement à procéder à l'ajustement précis éventuellement nécessaire.