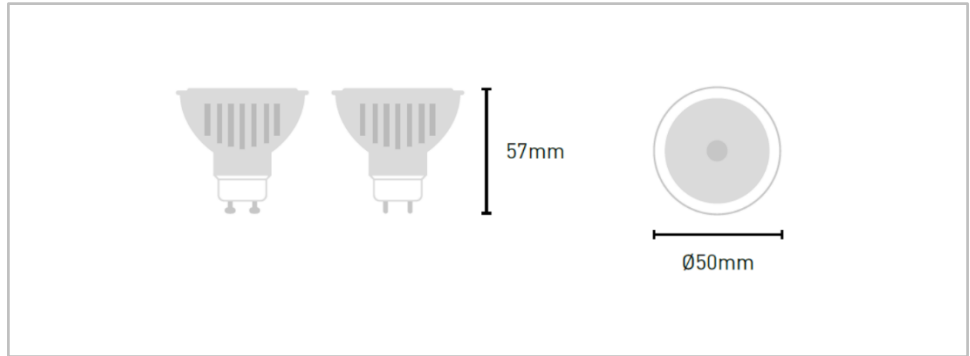




DICROICA SPIDER 7 W

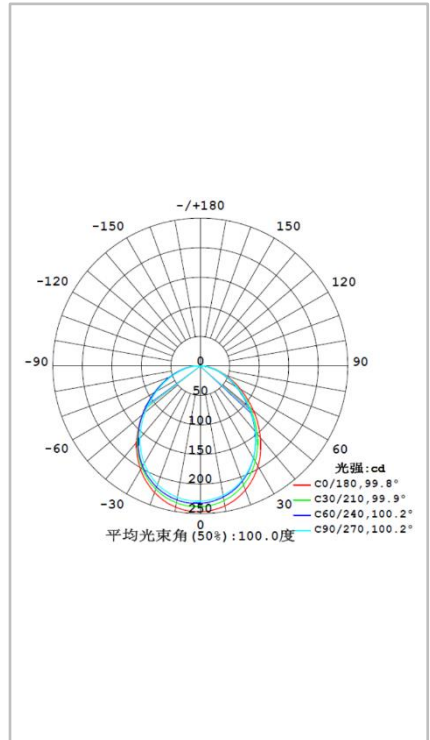
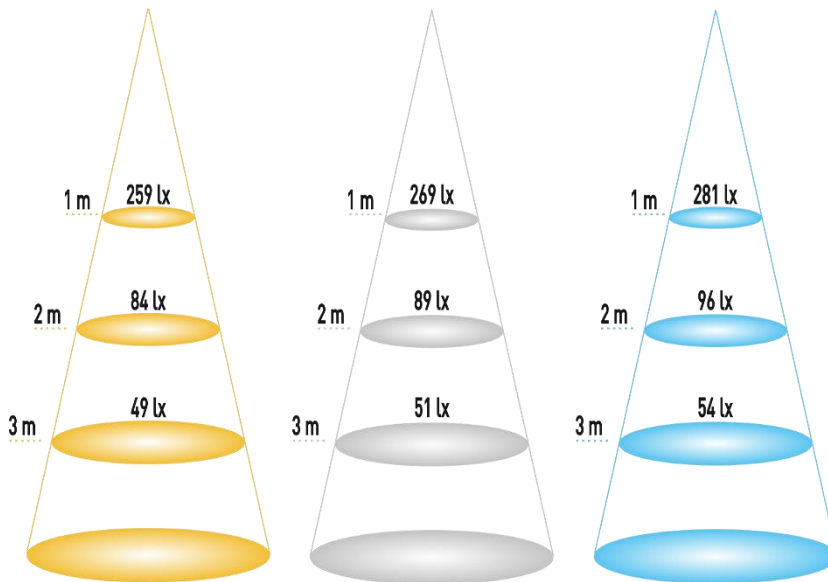
DATOS TÉCNICOS

MODELO	DICROICA SPIDER 7 W
DIMENSIONES (ØxAI)	50 Ø x 57 mm
CASQUILLO	GU10 (POL-00090;POL-00091;POL-00092) MR16 (POL-00093;POL-00094)
MATERIALES	PVC - AL
ACABADO	PLATA
TEMPERATURA DE TRABAJO	-25°C - 50°C
VIDA ÚTIL	25.000 h
IP	IP 20
TEMPERATURA DE ALMACENAMIENTO	-40°C - 85°C
CLASIFICACIÓN	A+
CERTIFICACIONES	CE, RoHS



DATOS LUMINICOS

REFERENCIA	POL-00090; POL-00093	POL-00091	POL-00092; POL-00094
TEM. COLOR	2.800 °K	4.000 °K	5.500 °K
COLOR LUZ	CALIDO	NEUTRO	FRÍO
LÚMENES	720 lm	750 lm	780 lm
EFICACIA (lm/W)	102,86lm/W	107,14 lm/W	111,43 lm/W
CRI	≥ 80	≥ 80	≥ 80
ÁNGULO	120 °	120 °	120 °



DATOS ELÉCTRICOS

CHIP	EPISTAR
VOLTAJE DE ENTRADA	220 - 240 V (AC)
FACTOR DE POTENCIA	> 0,60
POTENCIA DE ENTRADA	7 W

CE

ENG0598-1:2008+A11:2009
 ENG0598-2-2:2012
 EN62493:2010
 EN55015:2013
 EN61547:2009
 EN61000-3-2:2006+A1:2009+A2:2009
 EN61000-3-3:2013
 EN 62031:2009

RoHS

IEC 62321:2008
 IEC 62321:2013