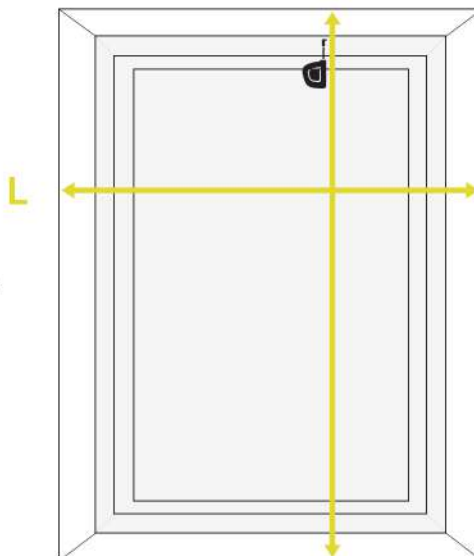


- FR** | Pour un produit acheté **SUR MESURE MÉCANISME ASSEMBLÉ**, passer directement aux explications de l'ÉTAPE 9.  
Pour un produit acheté **SUR MESURE MÉCANISME NON ASSEMBLÉ**, ne pas suivre les explications des ÉTAPE 5 ET 8.
- EN** | For products purchased **TO MEASURE** with a **MECHANISM ASSEMBLED**, go directly to the explanations on **STEP 9**.  
For products purchased **TO MEASURE** with a **MECHANISM NOT ASSEMBLED**, do not follow the explanations in **STEPS 5 AND 8**.
- DE** | Für ein Produkt, **DAS NACH MAß GEKAUFT WURDE** mit **ZUSAMMENGEBAUTER MECHANISMUS**, gehen Sie direkt zu den Erläuterungen auf **SCHRITT 9**.  
Für ein Produkt, **DAS NACH MAß GEKAUFT WURDE** mit **MECHANISMUS NICHT ZUSAMMENGEBAUT**, folgen Sie nicht den Erläuterungen in **SCHRITT 5 UND 8**.
- ES** | Para los productos comprados **A MEDIDA** con **MECANISMO MONTADO**, vaya directamente a las explicaciones al **PASO 9**.  
Para los productos comprados **A MEDIDA** con **MECANISMO NO MONTADO**, no siga las explicaciones de los **PASOS 5 Y 8**.
- IT** | Per i prodotti acquistati **SU MISURA** con **MECCANISMO ASSEMBLATO**, passare direttamente alle spiegazioni al **PUNTO 9**.  
Per i prodotti acquistati **SU MISURA** con **MECCANISMO NON ASSEMBLATO**, non seguire le spiegazioni dei **PASSI 5 E 8**.
- NL** | Ga voor een **OP MAAT GEMAAKT** product met een **GEASSEMBLEERD MECHANISME** direct naar **STAP 9**.  
Ga voor een **OP MAAT GEMAAKT** product met een **MECHANISME DAT NIET GEMONTEERD IS**, hoeft u de uitleg in **STAP 5 EN 8** niet te volgen.

**1**

**H** = - 45mm



**H** =  mm

**L** =  mm

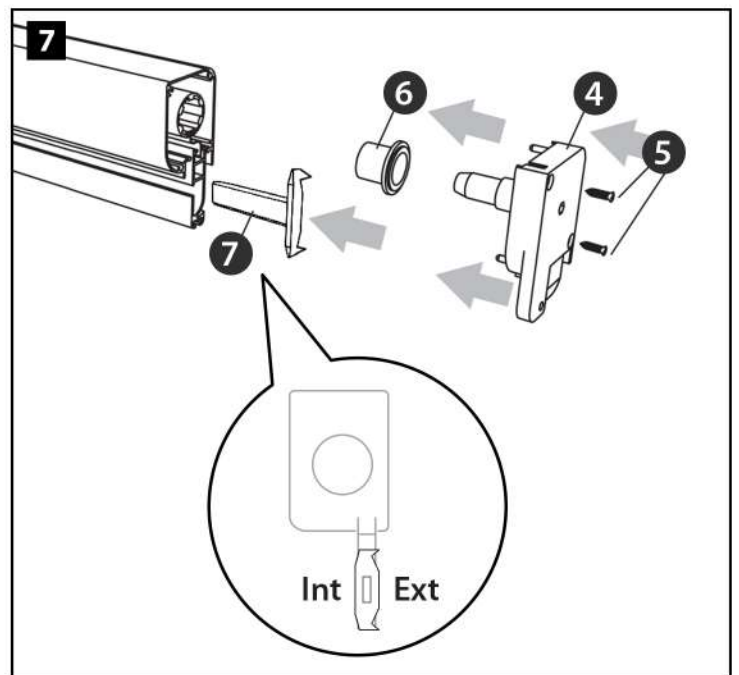
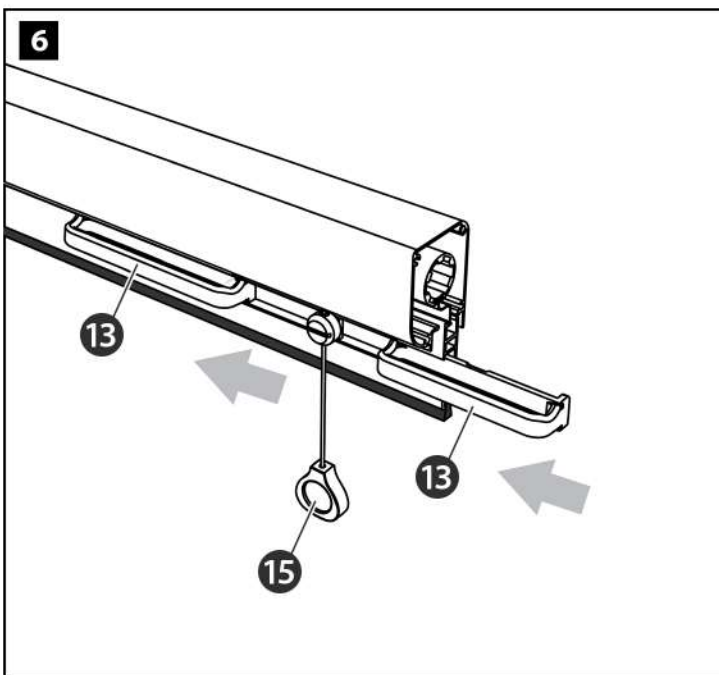
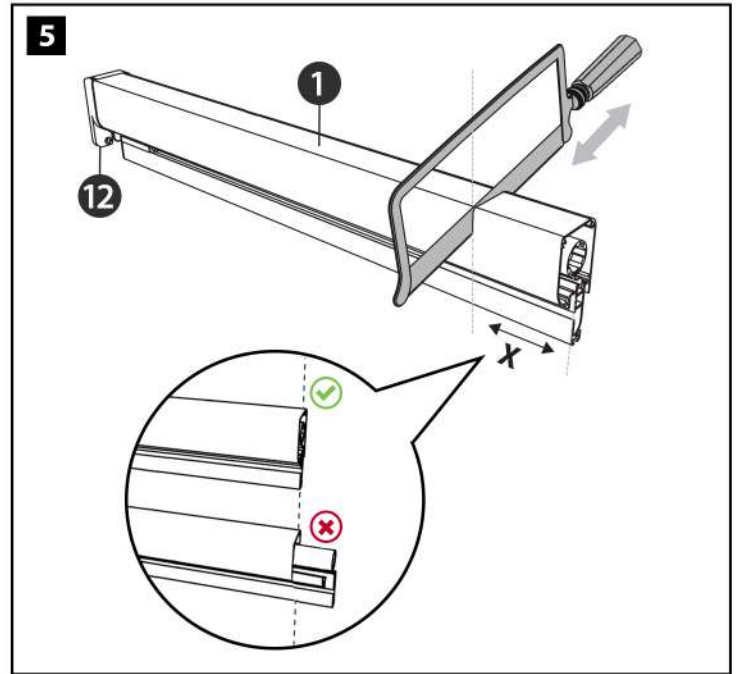
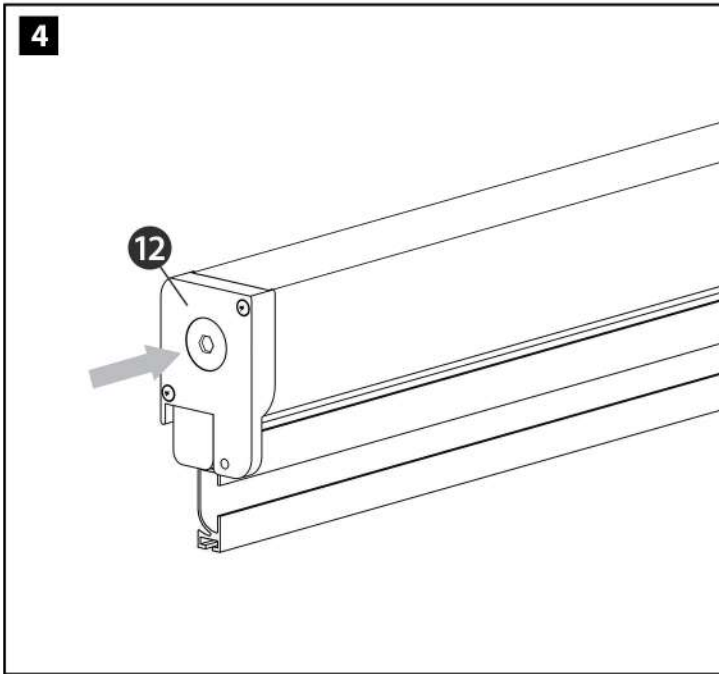
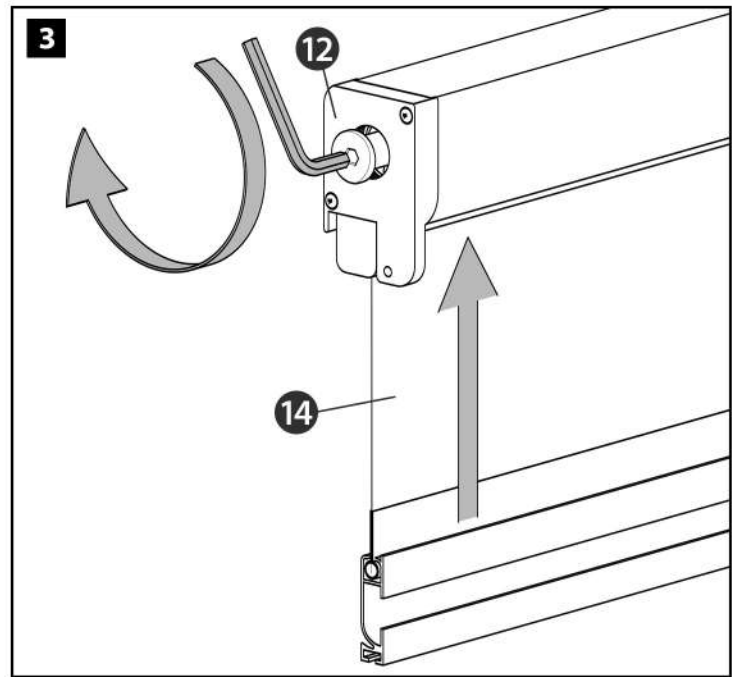
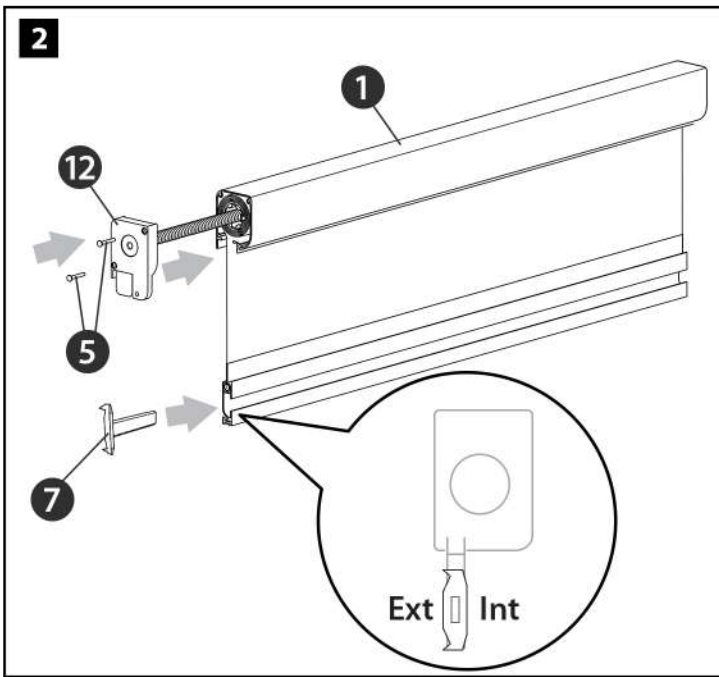
**X** = **A\*** - **L** =  mm

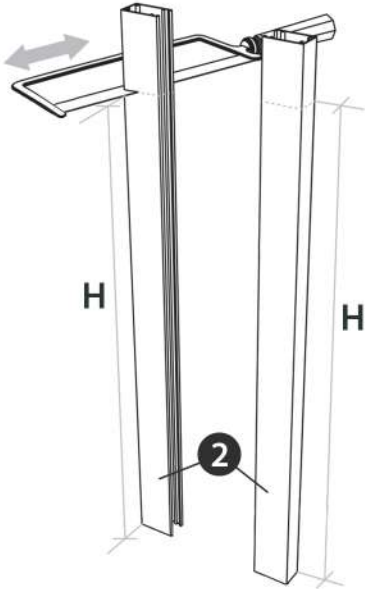
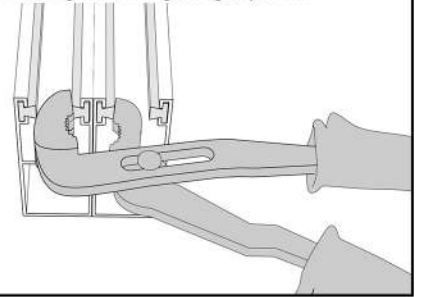
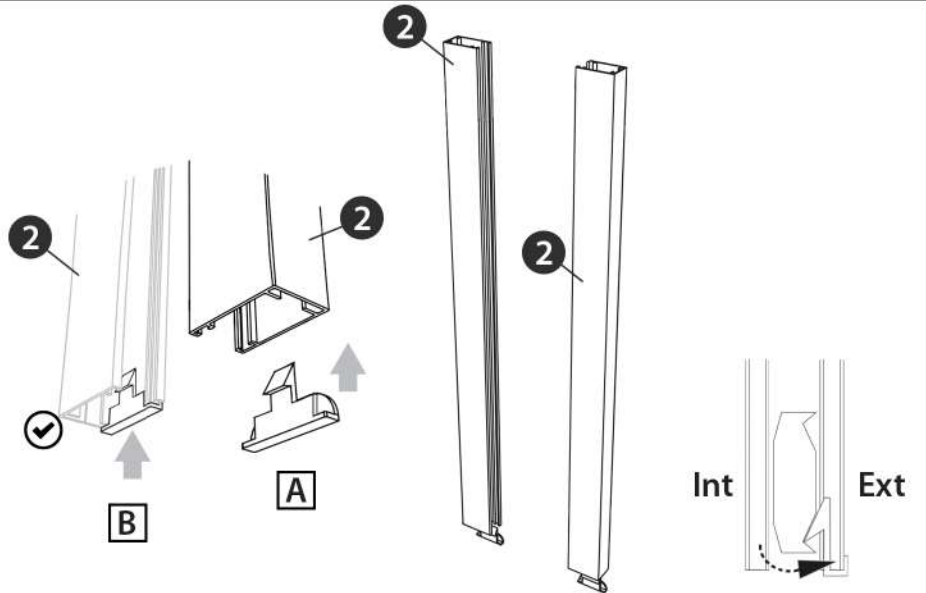
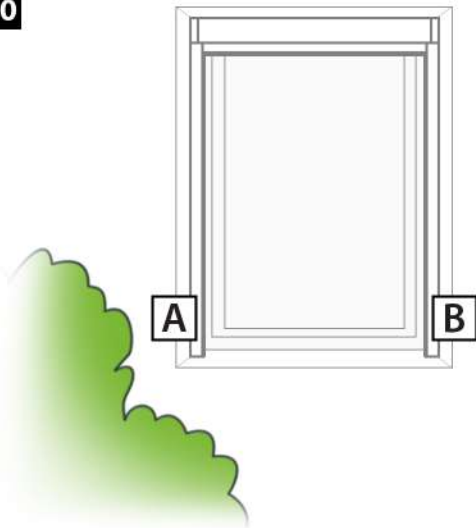
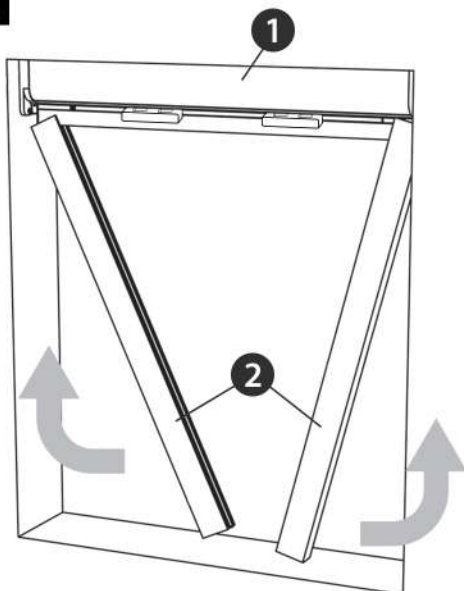
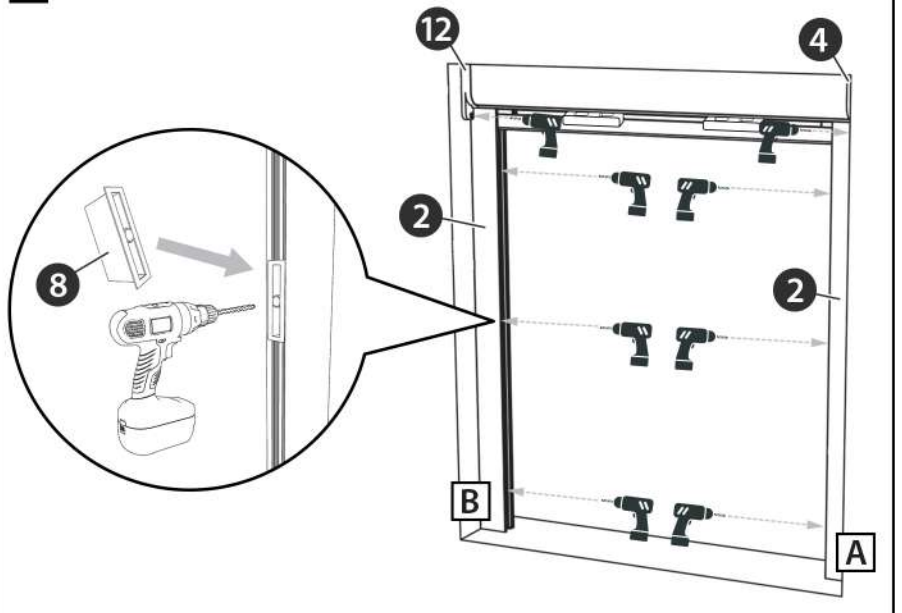
**A\*** =

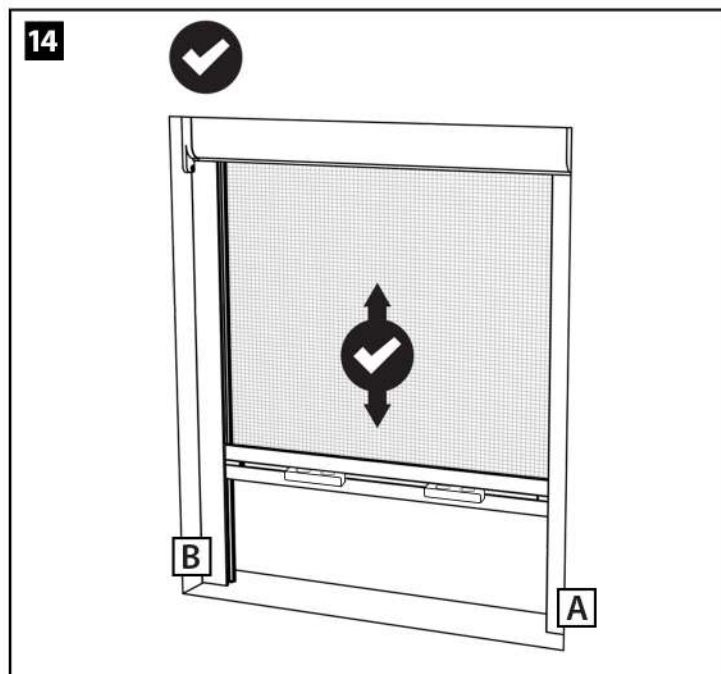
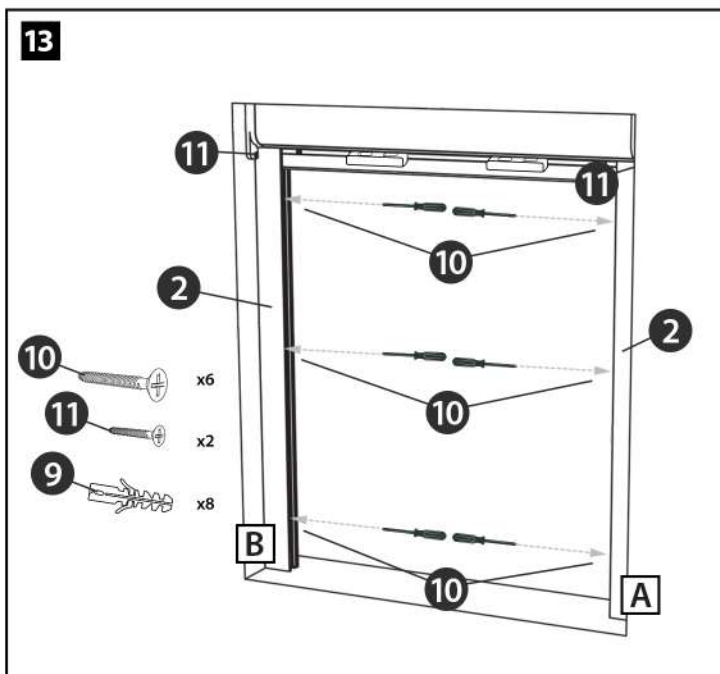
- FR** | LARGUEUR du produit écrite sur l'emballage  
**EN** | WIDTH of the product written on the packaging  
**ES** | ANCHO del producto indicado en el embalaje  
**DE** | BREITE des Produkts auf der Verpackung  
**IT** | LARGHEZZA del prodotto scritto sulla confezione  
**NL** | BREEDTE van het product op de verpakking



- FR** | Prendre deux ou trois mesures de références  
Prendre en compte la dimension la plus petite
- EN** | Take two or three reference measurements  
Take the smallest dimension into account
- ES** | Tome dos o tres medidas en lugares diferentes como referencia  
Quédese con la medida más pequeña
- DE** | Messen Sie an zwei oder drei verschiedenen Stellen  
ab und berücksichtigen Sie die kleinste Abmessung
- IT** | Fare due o tre misurazioni di riferimento  
Considerate la misurazione più piccola per il taglio
- NL** | Neem twee of drie maten op  
Gebruik de kleinste maat voor het inkorten



**8****FR** | Pour un produit acheté **SUR MESURE MÉCANISME ASSEMBLÉ**, suivre les étapes à partir d'ici.**EN** | For products purchased **TO MEASURE with MECHANISM ASSEMBLED**, follow the steps from here.**DE** | Für ein Produkt, **DAS NACH MAß GEKAUFT WURDE mit ZUSAMMENGEBAUTER MECHANISMUS**, folgen Sie den Schritten ab hier.**ES** | Para los productos comprados **A MEDIDA con MECANISMO MONTADO**, siga los pasos que se indican a continuación.**IT** | Per i prodotti acquistati **SU MISURA con MECCANISMO ASSEMBLATO**, seguire la procedura descritta qui.**NL** | Voor een **OP MAAT GEMAAKT** product met een **GEASSEMBLEERD MECHANISME** volg je de stappen vanaf hier.**9****FR** | Bloquer les joints. Permuter les coulisses et recommencer.**EN** | Clamp the joints in the guide tracks. Swap the guide tracks and start again.**DE** | Blockieren Sie die Gelenke. Vertauschen Sie die Führungen und beginnen Sie erneut.**ES** | Bloquee las juntas. Vuelva a colocar las correderas y comience de nuevo.**IT** | Bloccare le guarnizioni. Sostituire le guide e ricominciare.**NL** | Vergrendel de afdichtingen. Plaats de geleiders terug en begin opnieuw.**10****FR** | Vue intérieure de la maison**DE** | Ansicht von innen**IT** | Vista interna della casa**EN** | House interior view**ES** | Vista desde el interior de la casa**NL** | Binnenlandse mening van het huis**11****12**



- FR** | La toile ne remonte plus: Le ressort nécessite d'être retendu. Pour cela dévissez l'embout du coffre côté ressort en le maintenant afin de ne pas vous blesser. Tournez l'embout avec son ressort de plusieurs tours et revissez le tout.
- EN** | The mesh cloth doesn't wind up: To tighten spring tension, unscrew the end cap on the spring side while holding it firmly. Turn the end cap with its spring several turns and screw back on.
- ES** | La malla ya no sub: El resorte necesita estar tensado. Para ello, desenrosque la tapa del cajón del lado del resorte mientras la sostiene para no lastimarse. Gire la tapa con su resorte varias veces y enrósquela de nuevo.
- DE** | Das Rollo lässt sich nicht hochziehen: Die Federspannung muss nachgezogen werden. Entfernen Sie hierzu das Ansatzstück des Schutzkastens und halten Sie diesen fest, um Verletzungen zu vermeiden. Drehen Sie das Stück jetzt mehrere Male und bauen Sie es dann wieder zusammen.
- IT** | La tela non si alza più: La molla deve essere ritensionata. A tale scopo, svitare il tappo terminale sul lato della molla, tenendolo per evitare di ferirsi. Ruotare il tappo con la molla di alcuni giri e riavvitarlo.
- NL** | Het canvas komt niet meer omhoog: De veer moet opnieuw worden gespannen. Schroef hiervoor de eindkap aan de veerzijde los en houd deze vast om letsel te voorkomen. Draai de eindkap met de veer enkele slagen en schroef hem weer vast.

**FR** | La toile coince durant la descente:

- Un hors d'équerre du tableau de fenêtre provoque sans doute un resserrement. Revérifiez la largeur à 3 endroits différents, puis recoupez le coffre en fonction du minimum relevé.
- La barre poignée doit disposer d'un léger jeu pour éviter le frottement intense contre les glissières (abime les joints brossés). recoupez la de quelques millimètres.

**EN** | The mesh cloth doesn't unwind:

- An out-of-square of the window reveal causes without doubt a narrowing. Recheck the width at 3 different points then cut the box again according to the smallest dimension taken.
- The handlebar should get a slight clearance to avoid intense friction against side-guides (it damages the brush-seals). Recut a few millimeters from it.

**ES** | La malla se atasca durante el descenso:

- Si no está bien encajado en el hueco de la ventana, esto provoca sin duda un frotamiento. Verifique de nuevo la medida del ancho del hueco en 3 lugares diferentes, luego recorte el cajón en función usando la medida más pequeña de las 3.
- La barra con manija debe tener un ligero espacio para evitar la intensa fricción contra las guías (puede dañar las juntas con felpudo). Córtales unos pocos milímetros.

**DE** | Das Netzgewebe bleibt beim Herunterziehen hängen:

- Eine Unebenheit in der Fensterlaibung ist sicherlich hierfür verantwortlich. Überprüfen Sie die Breite an drei verschiedenen Stellen erneut und schneiden Sie den Schutzkasten ggf. neu zurecht.
- Die Griffleiste muss etwas Spielraum haben, damit man Sie einfach hoch und runter schieben kann. Kürzen Sie sie um wenige Millimeter.

**IT** | La tela si inceppa durante la discesa:

- Se la traversa della finestra è fuori squadra, è probabile che si stringa. Ricontrollare la larghezza in 3 punti diversi, quindi ritagliare la scatola al minimo richiesto.
- La barra della maniglia deve avere un leggero gioco per evitare un forte sfregamento contro le guide (che danneggia le guarnizioni delle spazzole).

**NL** | Het canvas loopt vast tijdens de afdaling:

- Als de raamdorpel niet haaks is, zal dit er waarschijnlijk voor zorgen dat deze strak komt te zitten. Controleer de breedte opnieuw op 3 verschillende plaatsen en zaag de kist dan bij tot het minimum.
- De stuurstang moet een kleine speling hebben om te voorkomen dat hij hevig tegen de geleiders wrijft (wat de afdichtingen van de borstels beschadigt).

