

**Série 2, Table électrique, 60 cm,
Noir, sans cadre
PKM61RAA8F**



Accessoires en option

HEZ9FE280	POELE EN FONTE 28 CM
HEZ9SE030	Set de 2 casseroles et 1 poêle à frire
HEZ390090	WOK
HEZ392617	TEPPAN YAKI POUR FLEXINDUCTION

**Table de cuisson radiante en
vitrocéramique : elle facilite la cuisson et
le nettoyage.**

- **Sécurité enfant** : le bandeau est bloqué évitant tout changement de programmation non souhaité.

Données techniques

Appellation produit/famille: Foyer en vitrocéramique
Type de construction: Encastrable
Type de table: Electrique
Nombre de foyers: 3
Niche d'encastrement: 45 x 560-560 x 490-500 mm
Largeur appareil: 592 mm
Dimensions appareil H x L x P: 45 x 592 x 522 mm
Dimensions du produit emballé: 95 x 755 x 590 mm
Poids net: 7.6 kg
Poids brut: 8.3 kg
Témoin de chaleur résiduelle: Indépendant
Emplacement du bandeau de commande: Devant de la table
Matériau de la surface: Vitrocéramique
Couleur de la surface: Noir
Longueur du cordon électrique: 100.0 cm
Code EAN: 4242005280612
Tension: 220-240 V
Fréquence: 50; 60 Hz



Série 2, Table électrique, 60 cm, Noir, sans cadre PKM61RAA8F

Table de cuisson radiante en vitrocéramique : elle facilite la cuisson et le nettoyage.

- Table de cuisson 60 cm : espace pour 3 casseroles ou poêles

Flexibilité des zones de cuisson

- Zone de cuisson arrière gauche : 210 mm, 2.2 kW
- Zone de cuisson arrière droite : 145 mm, 1.2 kW
- Zone de cuisson avant droite : 180 mm, 2 kW

Confort d'utilisation

- 9 positions de réglage : adaptez précisément la chaleur sur 9 niveaux de puissance
- QuickStop : éteignez rapidement une zone de cuisson en appuyant longuement

Design

- Design: sans cadre

Sécurité

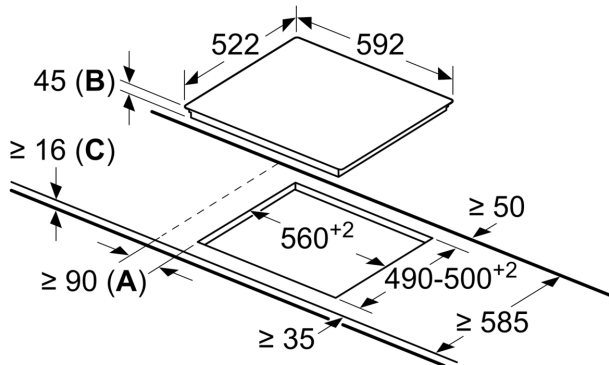
- Sécurité enfants
- Interrupteur principal : éteignez toutes les zones de cuisson par simple pression d'un bouton
- Témoin lumineux de fonctionnement : indique si la table de cuisson est en train de chauffer
- Sécurité surchauffe

Données techniques

- Dimensions du produit (HxLxP mm) : 45 x 592 x 522
- Taille de niche requise pour l'installation (HxLxP mm) : 45 x 560 x (490 - 500)
- Épaisseur minimale du plan de travail : 16 mm
- Puissance de raccordement : 5.4 kW
- Câble de raccordement : 1 m

**Série 2, Table électrique, 60 cm,
Noir, sans cadre
PKM61RAA8F**

Mesures en mm



- A** : distance minimale entre la découpe de plaque et le mur.
B : profondeur d'encastrement
C : min. 20, éventuellement plus avec le four encastré dessous ; voir l'espace requis pour le four.