

N 90, FOUR INTÉGRABLE VAPEUR, 60 X 60 CM,
INOX
B64FT33N0



A+

Accessoires intégrés

1 x tôle de cuisson émaillée, 1 x grille, 1 x lèchefrite pour pyrolyse, taille XL, perforé, 1 x Plat pour vapeur, non perforé, taille M

Accessoires en option

Z13CV06S0 Decor strip, Z1608DX0 CLIPRAIL, Z1650BE0 2 DEMI LÈCHEFRITES, Z1650DU0 2 PLATS VAPEUR TAILLE M, Z1655CA0 Tôle à griller, Z99RX70X0 Câble de raccordement 3m, Z11AB15A0 ; Z11AU15A0 ; Z11CG10X1 Lèchefrite universelle, Z11CR10X0 GRILLE A PATISSERIE ET ROTISSERIE, Z11GT10X3 PLAT A FOUR EN VERRE, Z11GU20X0 poêle en verre, Z12CB10A0 TOLE A PATISSERIE EMAILLEE, Z12CL10A0 Couvercle pour poêle professionnelle, Z12CM10A0 Moussaka pan, enamelled, Z12CN10A0 Plat ultra profond, Z12CP10A0 PLAT A PIZZA, Z12CU10A0 ; Z13CR10X0 :

Four encastré Vapeur intensive avec Slide & Hide® - la porte facile à manipuler qui disparaît délicatement sous le four et se referme en douceur. Sonde à viande multipoint avec fonction prédictive. Home Connect - contrôlez votre four via l'application.

Équipement

Données techniques

Type de construction: Encastrable
Ouverture de la porte: Abattante
Niche d'encastrement: 585-595 x 560-568 x 550 mm
Dimensions appareil H x L x P: 595 x 596 x 548 mm
Dimensions du produit emballé: 670 x 660 x 690 mm
Matériau du bandeau: Verre
Matériau de la porte: Verre
Poids net: 41.3 kg
Longueur du cordon électrique: 120.0 cm
Code EAN: 4242004270331
Intensité: 16 A
Tension: 220-240 V
Fréquence: 50; 60 Hz
Type de prise: Fiche cont.terre/Gard.fil ter.
Nombre de cavités - (2010/30/CE): 1
Volume utile de la cavité: 71 l
Classe d'efficacité énergétique: A+
Energy consumption per cycle conventional (2010/30/EC): 0.87 kWh/cycle
Energy consumption per cycle forced air convection (2010/30/EC): 0.69 kWh/cycle
Indice de classe énergétique - NOUVEAU (2010/30/CE): 81.2 %
Accessoires inclus: 1 x tôle de cuisson émaillée, 1 x grille, 1 x lèchefrite pour pyrolyse, 1 x Plat pour vapeur, perforé, taille XL, 1 x Plat pour vapeur, perforé, taille M, 1 x Plat pour vapeur, non perforé, taille M



N 90, FOUR INTÉGRABLE VAPEUR, 60 X 60 CM,
INOX
B64FT33N0

Équipement

Type de four/Modes de cuisson

- 22 modes de cuisson : Circotherm®, convection naturelle, gril ventilé, gril grande surface, gril petite surface, position pizza, fournil : idéal pour cuire le pain, chaleur de sole, cuisson basse température, préchauffage, fonction maintien chaud, hotAir doux, cuisson douce, vapeur 100%, régénération vapeur, étuve, décongélation, gril air pulsé + vapeur, bread backing, maintien chaud + vapeur, air pulsé 4D + vapeur, convection naturelle + vapeur
- Générateur de vapeur hors de la cavité
- Plusieurs niveaux d'intensité de vapeur disponibles : niveau de vapeur élevé, niveau de vapeur moyen, niveau de vapeur faible
- steam boost - ajouter de la vapeur intensive pendant 3 minutes en appuyant sur un bouton.
- Intensive Steam : 100% vapeur
- Préchauffage rapide

Confort d'utilisation

- Ecran TFT tactile premium 6.8"
- Porte escamotable Hide®
- Slide®, la poignée pivotante
- Système SoftMove : ouverture et fermeture douces assistées
- Sonde à viande multipoint, avec prévision de fin de cuisson : sonde de cuisson 3 points
- Assistant Cuisson : large choix de recettes
- Indication réservoir d'eau vide
- Home Connect : pilotage et contrôle de votre four à distance
- Assistant à commande vocale
- Préconisation de température
- Affichage de la température Contrôle optique de la montée en température Sonde électronique de température
- Eclairage LED
- Ventilateur de refroidissement
- EasyClock : Programmeur électronique

Design :

- Ecran tactile
- Cavité intérieure en noir diamant
- Intérieur de porte plein verre

Nettoyage :

- Nettoyage EcoClean
- Hydrolyse : pour un four toujours propre

Sécurité

- Porte 3 vitres
- Faible température de porte
- Sécurité enfants, coupure automatique du four, indicateur de chaleur résiduelle, touche marche, interrupteur au contact de la porte

Supports d'enfournement / Système d'extraction:

- Nombre de niveaux de rack : 4 unité
- Rails télescopiques en option

Accessoires inclus :

- Tôle de cuisson émaillée, plat pour vapeur perforé taille XL, Grille, lèche-frite, plat pour vapeur perforé taille M, plat pour vapeur non perforé taille M
- Ventilateur en inox

Données techniques :

- Volume 71 l
- Réglage de la température: 40 °C - 250 °C
- Classe d'efficacité énergétique (selon norme EU 65/2014) : A+ (sur une échelle allant de A+++ à D)
- Câble de raccordement : 120 cm
- Puissance totale de raccordement : 3.6 kW
- Tension nominale : 220 - 240 V

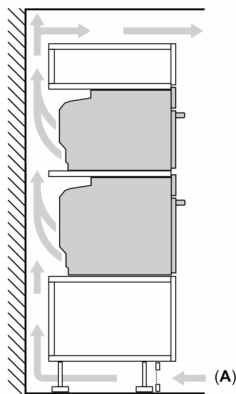
Dimensions:

- Dimensions appareil (HxLxP): 595 x 596 x 548 mm
- Dimensions d'encastrement (HxLxP): 560 mm - 568 mm x 585 mm - 595 mm x 550 mm
- Merci de consulter les dimensions d'encastrement des schémas d'encastrement

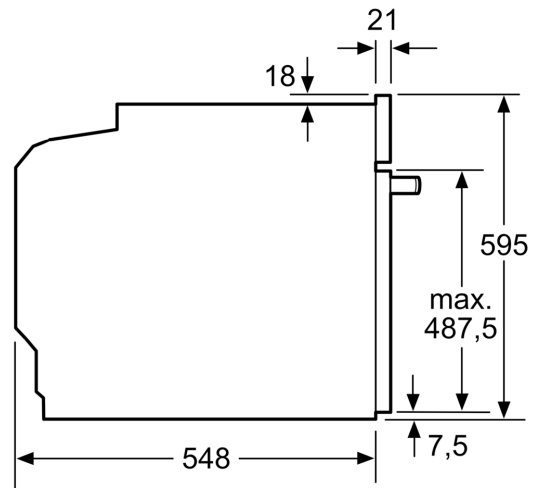
N 90, FOUR INTÉGRABLE VAPEUR, 60 X 60 CM,
INOX
B64FT33N0

Cotes

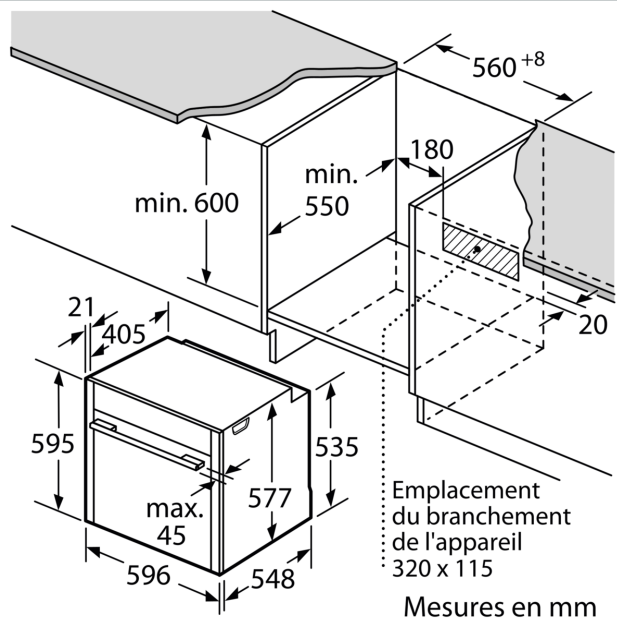
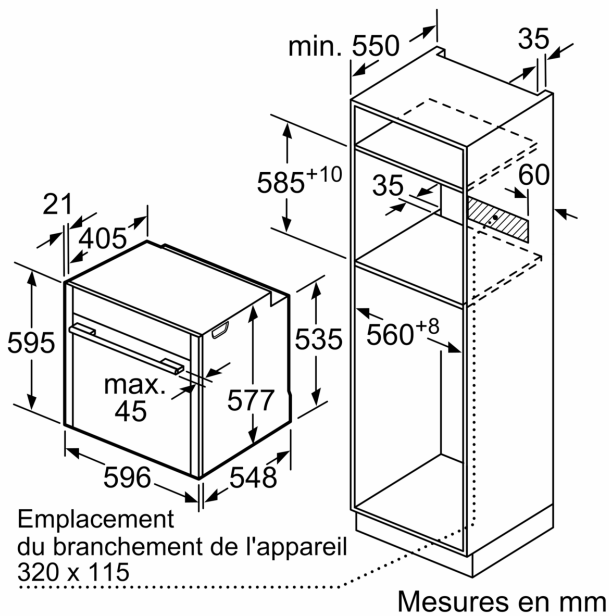
Installation de deux appareils superposés
Échange d'air



A: Entrée d'air $\geq 200 \text{ cm}^2$



Mesures en mm



Cotes

Si l'appareil est installé sous une table de cuisson, les épaisseurs de plaque de travail suivantes (le cas échéant y compris la sous-structure) doivent être respectées.

Type de table de cuisson	épaisseur de plaque de travail min.	
	appliqué	affleurant
Table de cuisson à induction	37 mm	38 mm
table de cuisson à induction pleine surface	47 mm	48 mm
table de cuisson à gaz	30 mm	38 mm
table de cuisson électrique	27 mm	30 mm