

E23311



Collection : RAPHAEL

Couleur* :



CP - Chrome

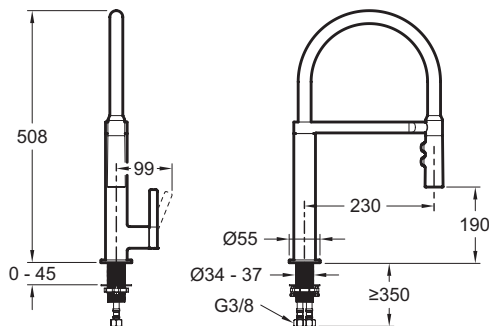
Caractéristiques techniques

- DIMENSIONS : 12,70 x 21,50 cm
- TYPE : Mitigeur
- HAUTEUR TOTALE DU ROBINET (MM) : 448
- RACCORDS : Avec flexibles d'alimentation
- TYPE D'INSTALLATION : 1 trou
- GARANTIE FINITION : 10
- TYPE D'INSTALLATION : 1 trou
- DÉBIT (L/MN SOUS 3 BARS) : 7 l/mn
- SAILLIE DU BEC (MM) : 230
- MÉCANISME : Cartouche à disques céramique
- GARANTIE MÉCANISME : 5 ans

Bénéfices consommateurs

- ENTRETIEN AISÉ : Aérateur anti-calcaire
- MAINTIEN PARFAIT: Douchette avec fixation magnétique pour une remise en place parfaite après utilisation
- PRATIQUE : Douchette 3 fonctions : Jet classique, jet concentré et pause
- CONFORT : Bras souple pivotant à 360° facile à manier
- ÉCONOMIE débit d'eau limité à 7 l/mn

Dessin technique



Descriptif CCTP : Mitigeur évier - douchette extractible. E23311. Collection : RAPHAEL. DIMENSIONS : 12,70 x 21,50 cm. TYPE D'INSTALLATION : 1 trou. TYPE : Mitigeur. DÉBIT (L/MN SOUS 3 BARS) : 7 l/mn. HAUTEUR TOTALE DU ROBINET (MM) : 448. SAILLIE DU BEC (MM) : 230. RACCORDS : Avec flexibles d'alimentation. MÉCANISME : Cartouche à disques céramique. TYPE D'INSTALLATION : 1 trou. GARANTIE MÉCANISME : 5 ans. GARANTIE FINITION : 10.