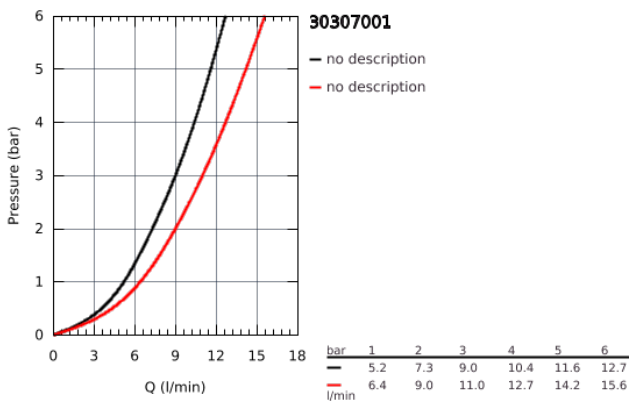
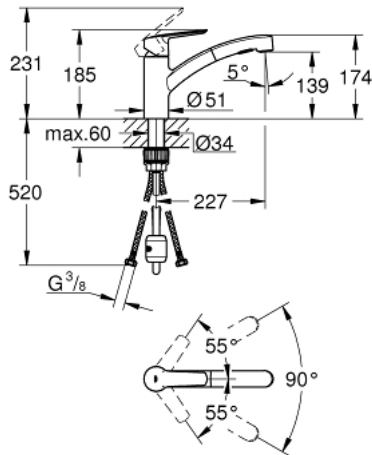


30 307 001 START MITIGEUR MONOCOMMANDE EVIER

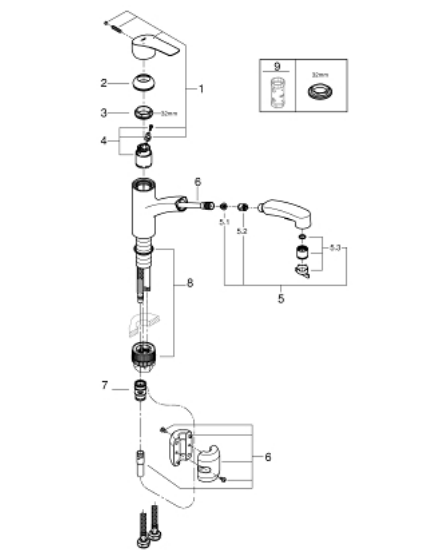


DESCRIPTION DU PRODUIT

- Monotrou sur plage
- GROHE StarLight Chrome éclatant et durable
- GROHE SilkMove Cartouche en céramique 35 mm
- Avec limiteur de température intégré
- Limiteur de débit ajustable
- Bec moulé pivotant
- Zone de rotation 90°
- GROHE Zero conduit d'eau isolé sans plomb ni nickel
- Douchette extractible - inverseur double sens entre les jets
- Inverseur: jet laminaire / jet de pluie Speedclean
- Retour automatique au jet laminaire
- Flexibles de raccordement souples 3/8"
- GROHE FastFixation Plus installation ultra rapide
- Protégé contre les retours d'eau



30 307 001 START MITIGEUR MONOCOMMANDE EVIER



PIÈCES DÉTACHÉES

- 1: levier (N ° de commande 48530000)
- 2: Capuchon de recouvrement (N ° de commande 46492000)
- 3: anneau fileté (N ° de commande 46815000)
- 4: Cartouche (N ° de commande 46374000)
- 5: Douchette extractible (N ° de commande 46956000)
- 5.1: Filtre (N ° de commande 0676800M)
- 5.2: Clapets anti-retours (N ° de commande 08565000)
- 5.3: brise-jet (N ° de commande 48275000)
- 6: Flexible (N ° de commande 48293000)
- 7: Raccord rapide (N ° de commande 46338000)
- 8: **Kit de fixation** (N ° de commande 48477000)
- 9: Clé (N ° de commande 19332000)*

*Accessoires spéciaux