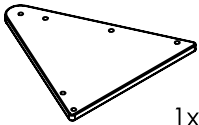
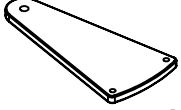
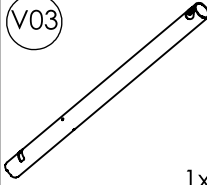

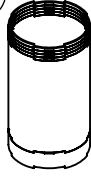
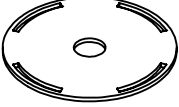

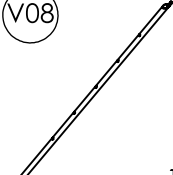
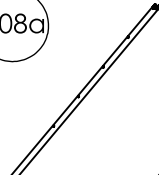
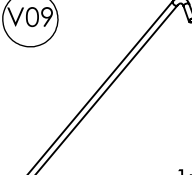
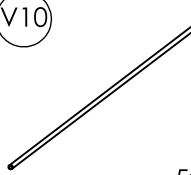
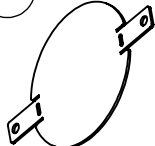
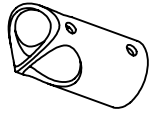
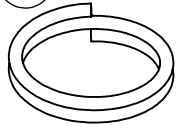
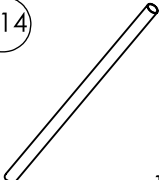
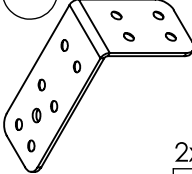
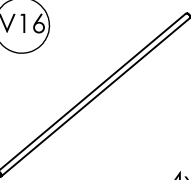

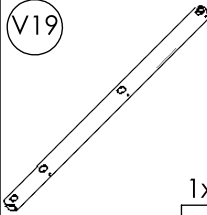


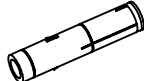



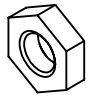



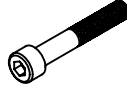
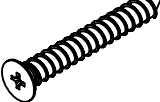
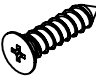

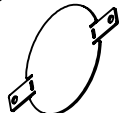
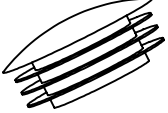


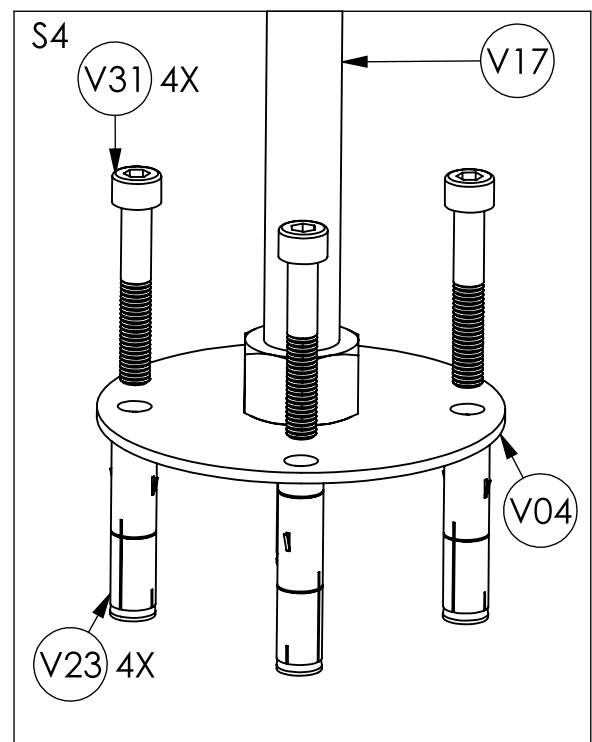
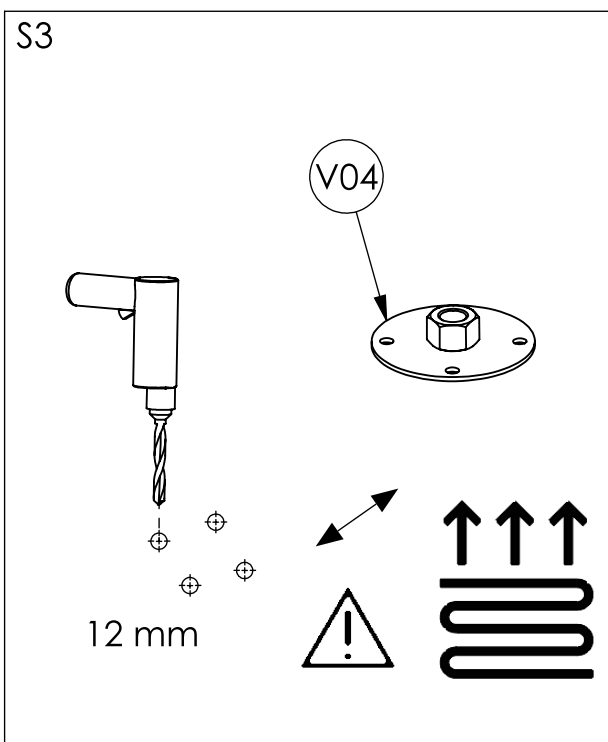
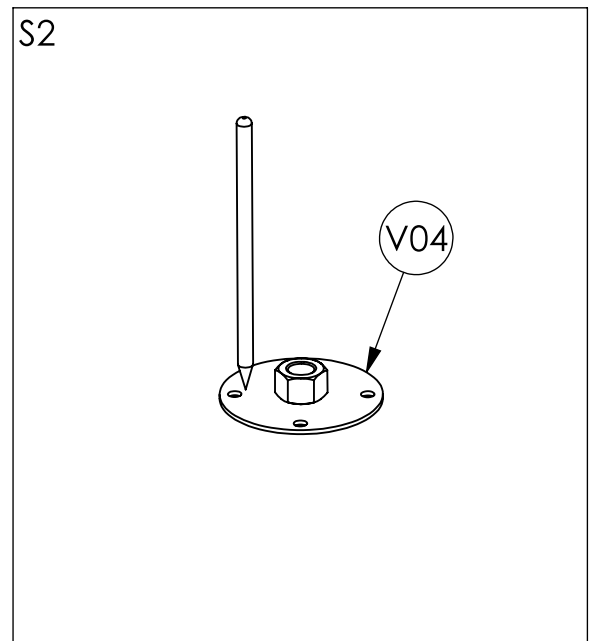
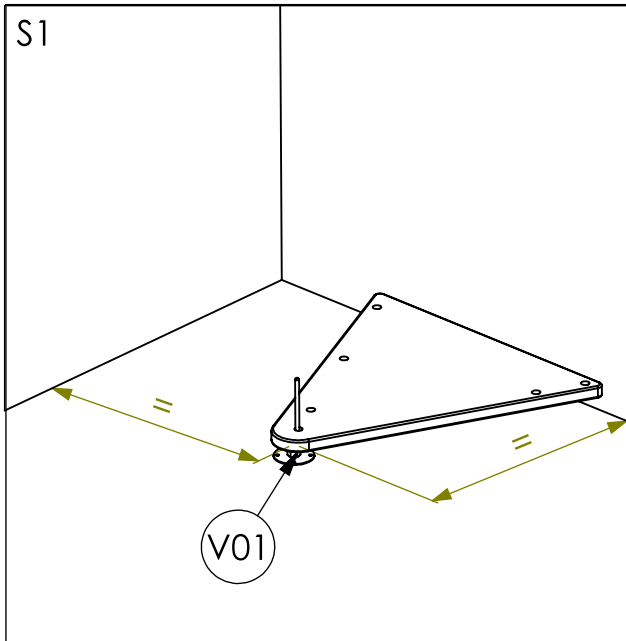
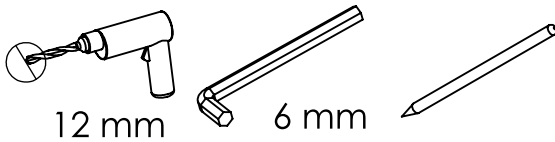


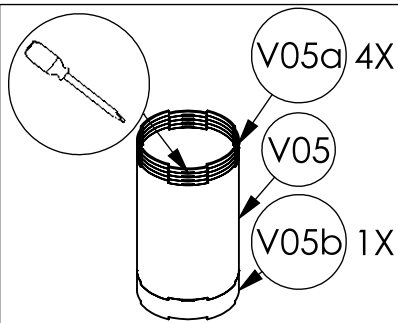
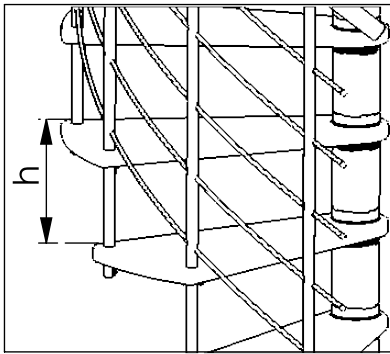
Venezia Smart EB_10010_02

 V01 1x	 V02 12x	 V03 1x $\varnothing 60 \times 1000 \times 4 \text{ mm}$	 V04 1x	 V05 13x $\varnothing 108 \times 200 \text{ mm}$	 V06 26x $\varnothing 115 \times 3 \text{ mm}$
 V07 $\varnothing 100 \times 3 \text{ mm}$ 1x	 V08 13x $\varnothing 22 \times 2 \times 1275 \text{ mm}$	 V08a 3x $\varnothing 22 \times 2 \times 1030 \text{ mm}$	 V09 1x $\varnothing 22 \times 1 \times 913 + 170 \text{ mm}$	 V10 5x $\varnothing 6 \times 1 \times 6000 \text{ mm}$	 V11 1x $\varnothing 60 \text{ mm}$
 V12 $\varnothing 28 \times 2 \times 50 \text{ mm}$ 1x	 V13 $\varnothing 40 \times 3 \times 6000 \text{ mm}$ 1x	 V14 $\varnothing 40 \times 2 \times 975 \text{ mm}$ 1x	 V15 2x	 V16 $M20 \times 1000 \text{ mm}$ 4x	 V17 $M20 \text{ DIN } 6334$ 4x
 V19 1x	 V20 29x	 V21 $\varnothing 5 \times 30 \text{ mm}$ 58x	 V22 $\varnothing 6 \times 12 \text{ mm}$ 20x	 V23 $\varnothing 12 \text{ mm}$ 4x	 V24 $\varnothing 8 \text{ mm}$ 12x
 V25 $\varnothing 4 \times 20 \text{ mm}$ 40x	 V26 $M5 \text{ DIN } 9021$ 1x	 V27 $M20 \text{ DIN-EN } 24035$ 13x	 V28 $\varnothing 22 \text{ mm}$ 16x	 V29 1x	 V30 $\varnothing 4 \times 50 \text{ mm}$ 1x
 V31 $M8 \times 50 \text{ mm}$ 4x	 V32 $\varnothing 6 \times 50 \text{ mm}$ 12x	 V33 $\varnothing 6 \times 30 \text{ mm}$ 8x	 V34 $\varnothing 6 \text{ mm}$ 1x	 V35 $\varnothing 40 \text{ mm}$ 1x	 V36 $\varnothing 40 \text{ mm}$ 2x
 V37 $\varnothing 4 \times 25 \text{ mm}$ 26x	 V38 $M8 \times 20 \text{ mm}$ 3x				

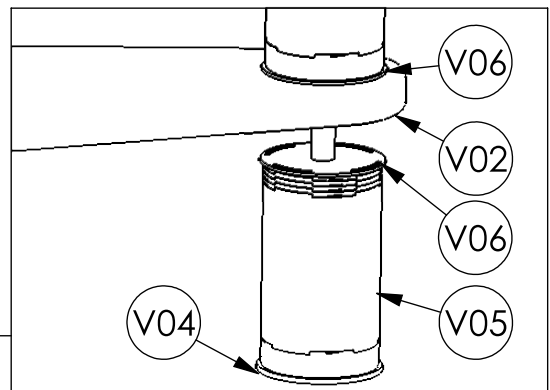
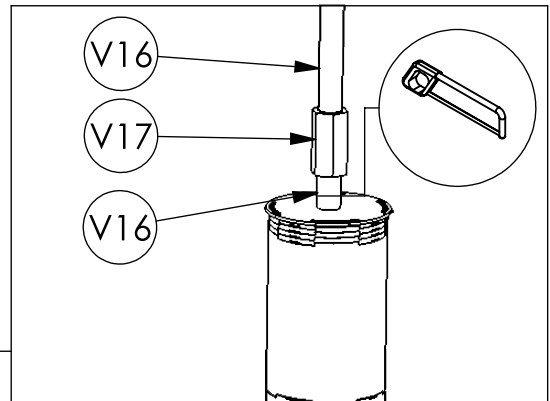
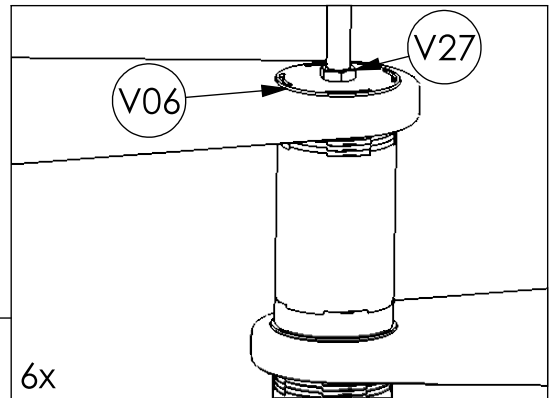
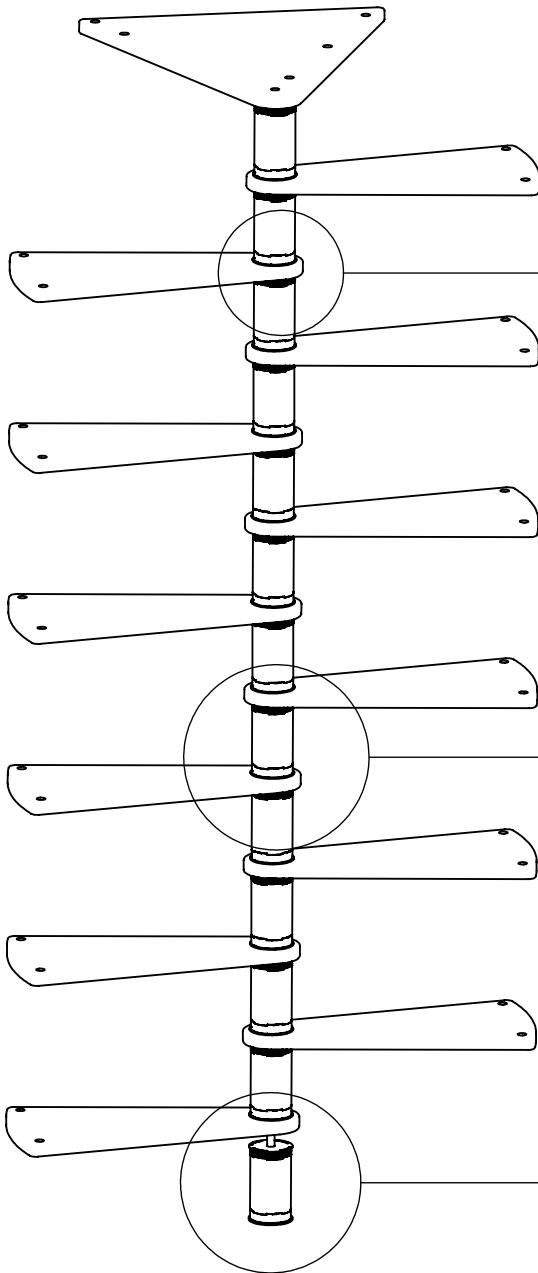


3

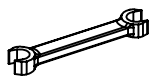




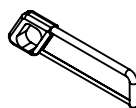
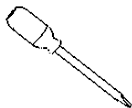
h	V05a	V05b
190 mm	0x	0x
195 mm	1x	0x
200 mm	2x	0x
205 mm	3x	0x
210 mm	4x	0x
215 mm	0x	1x
220 mm	1x	1x
225 mm	2x	1x
230 mm	3x	1x
235 mm	4x	1x

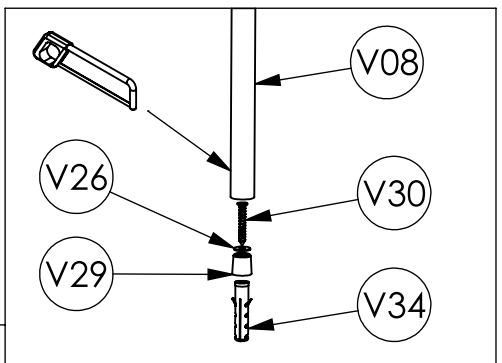
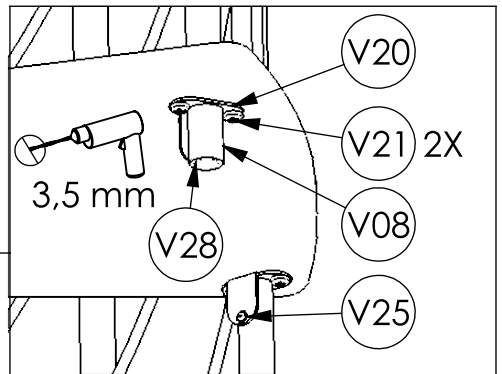
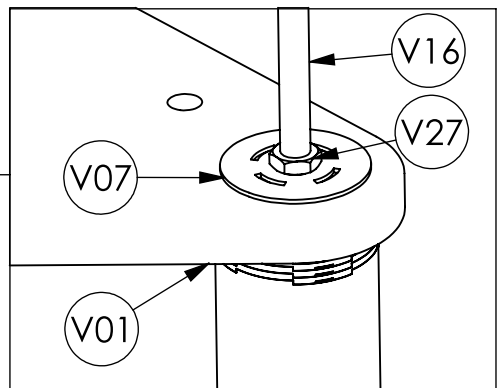
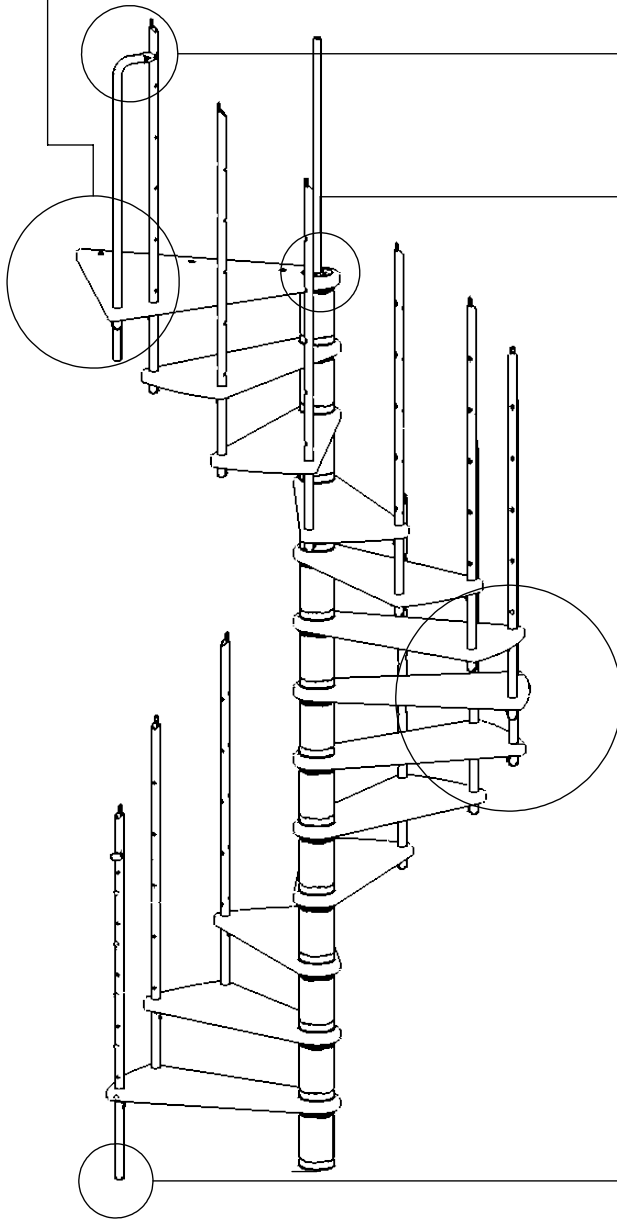
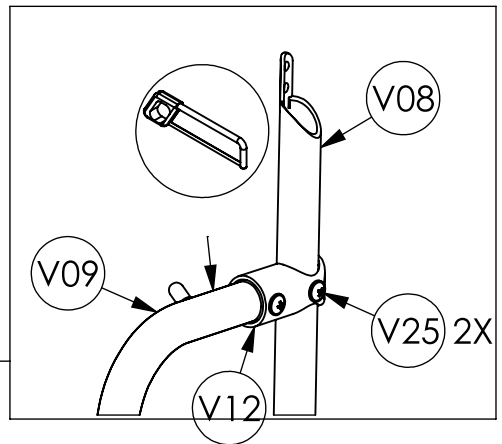
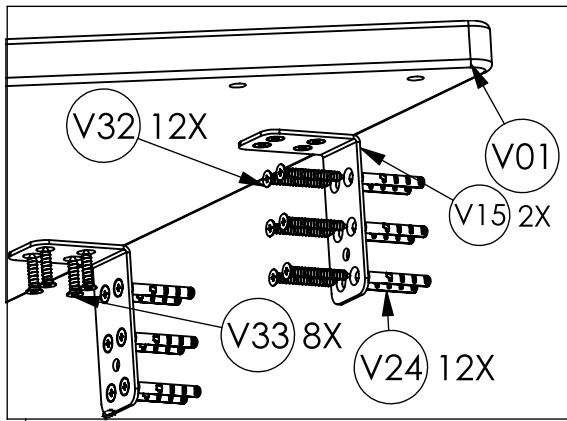


4

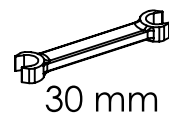
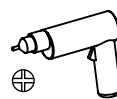
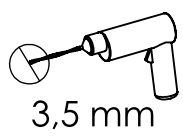
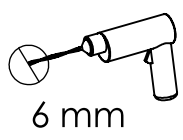
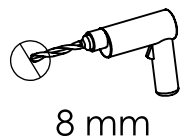


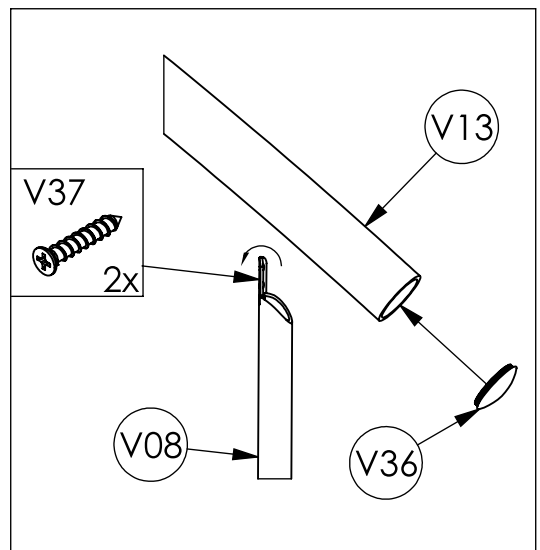
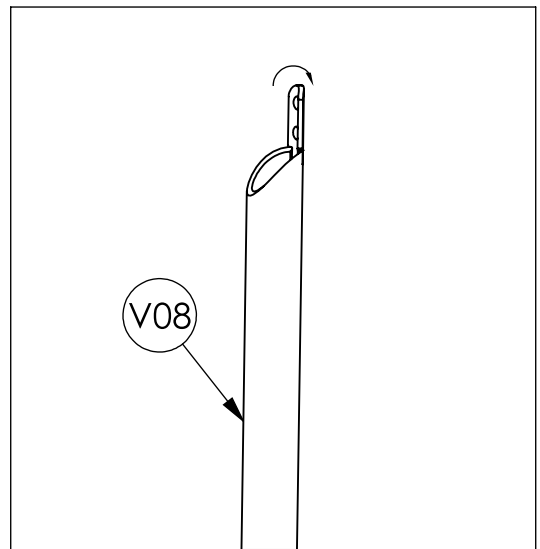
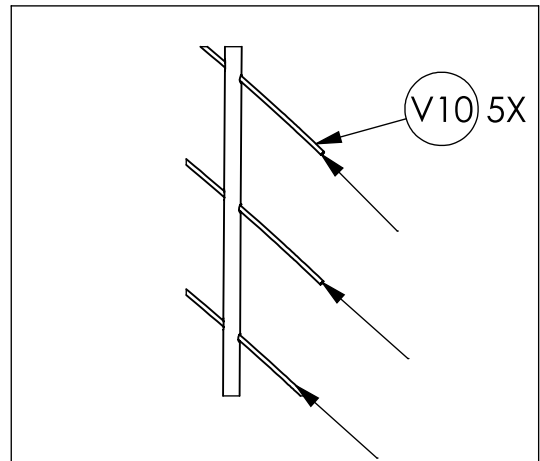
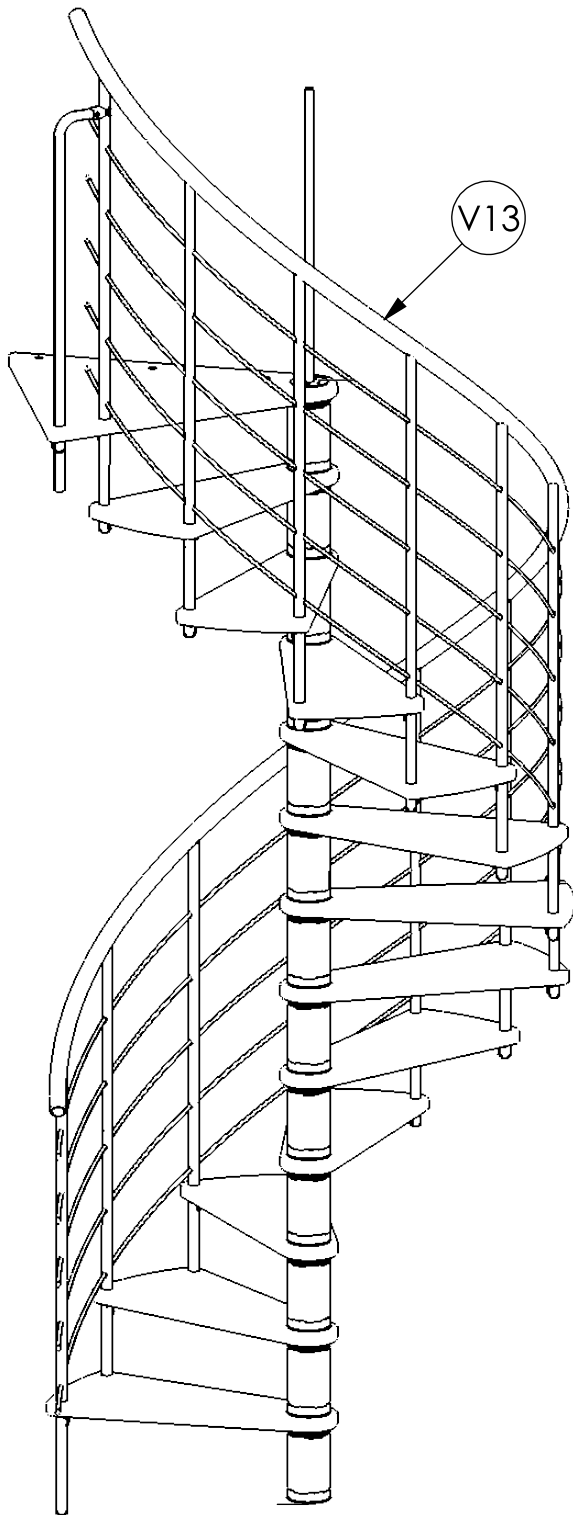
30 mm



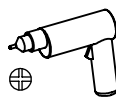
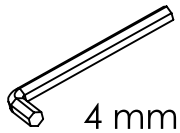
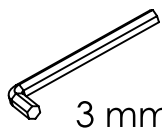


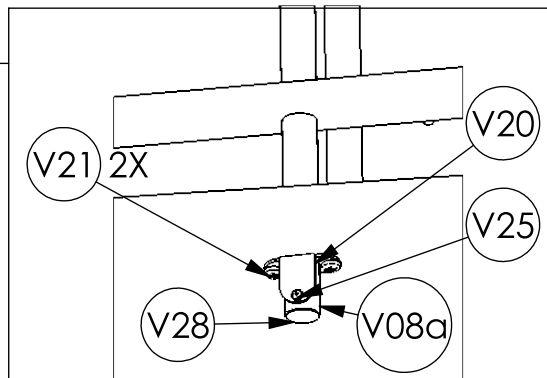
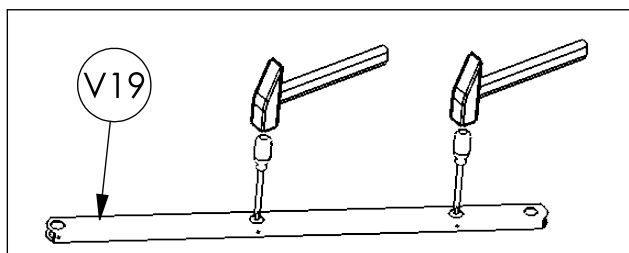
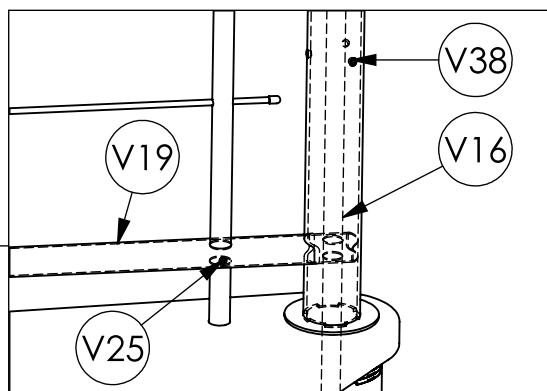
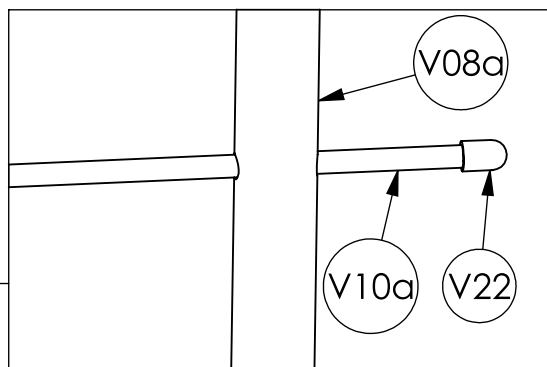
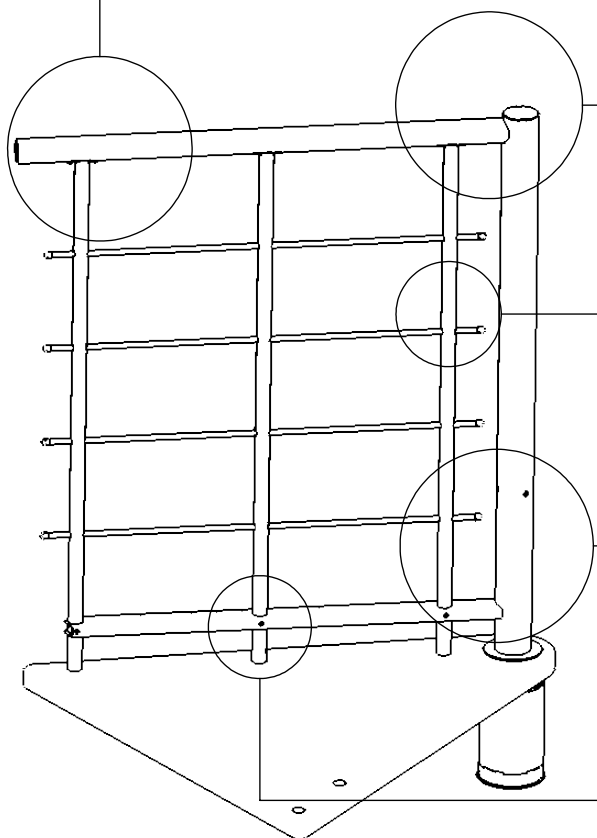
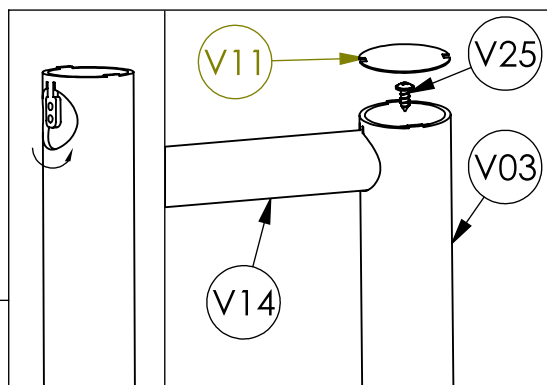
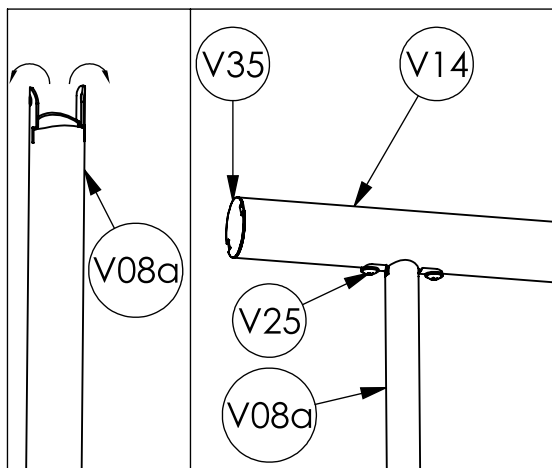
5





6





7

