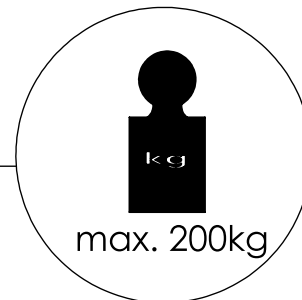
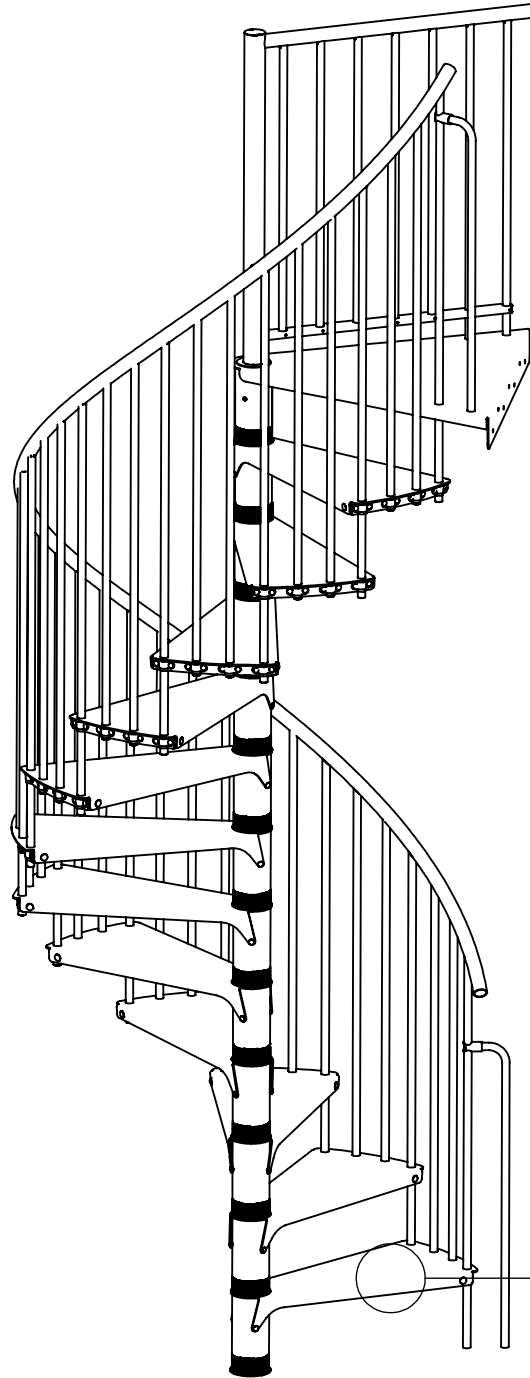
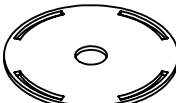

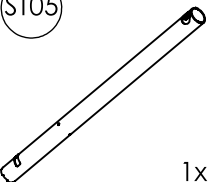

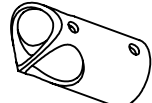
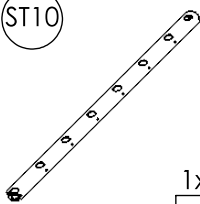
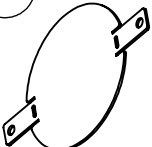
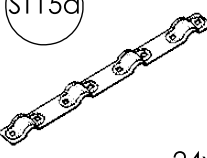

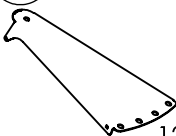
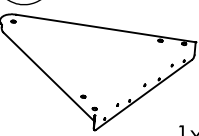

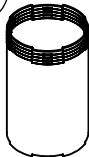
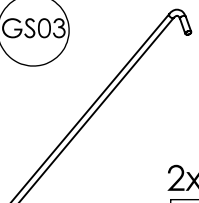
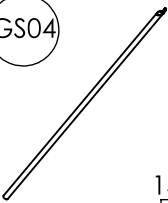
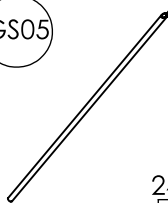
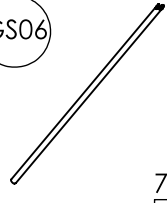
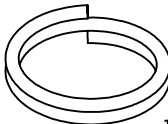
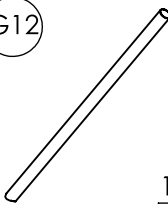

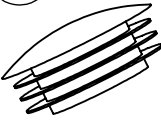

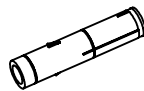

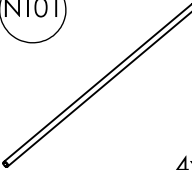
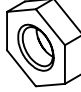
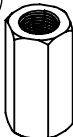
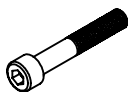




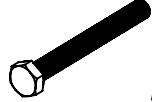



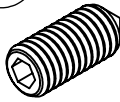

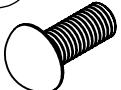


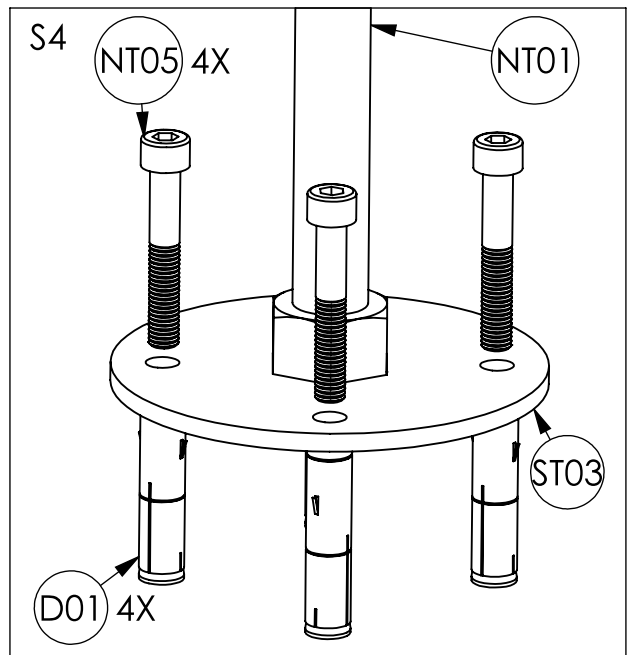
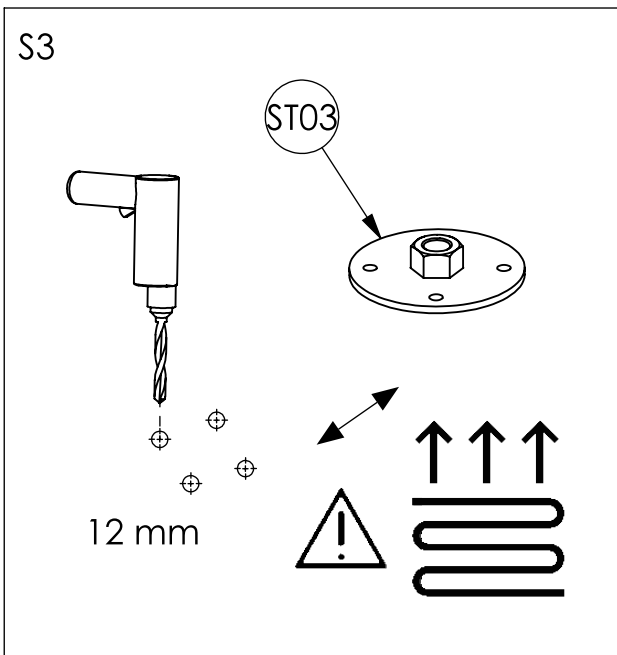
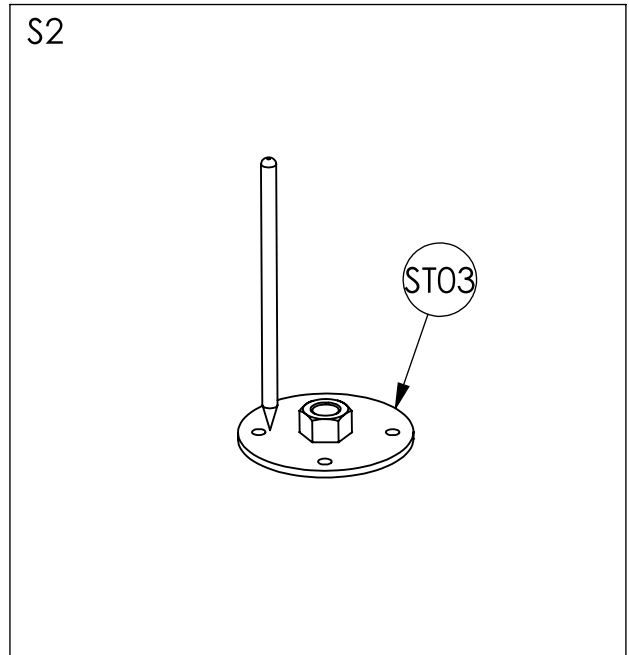
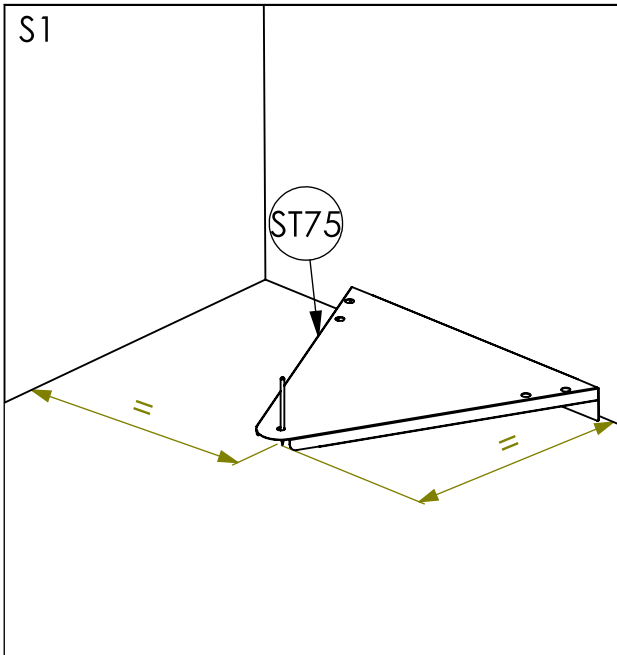
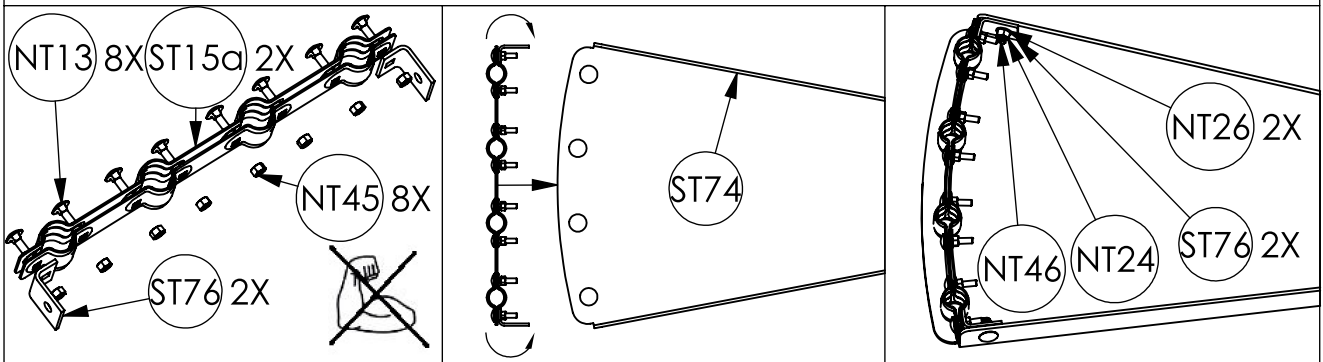
	9	10	11	12	13
H min	1710mm	1900mm	2090mm	2280mm	2470mm
H max	2115mm	2350mm	2585mm	2820mm	3055mm



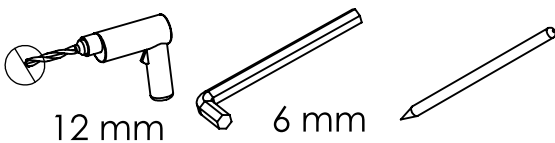
Rondo Smart/Rondo Zink Smart/Rondo Zink Color 10111_02

 ST02 $\varnothing 115 \times 3 \text{ mm}$ 13x	 ST03 1x	 ST05 $\varnothing 60 \times 1000 \times 4 \text{ mm}$ 1x	 ST06 $\varnothing 100 \times 3 \text{ mm}$ 1x	 ST07 $\varnothing 28 \times 2 \times 50 \text{ mm}$ 2x	 ST10 1x
 ST12 $\varnothing 60 \text{ mm}$ 1x	 ST15a 24x	 ST15b 4x	 ST74 12x	 ST75 1x	 ST76 24x
 ST77 $\varnothing 108 \times 220 \text{ mm}$ 13x	 GS03 $\varnothing 22 \times 1 \times 913 + 170 \text{ mm}$ 2x	 GS04 $\varnothing 22 \times 2 \times 1275 \text{ mm}$ 13x	 GS05 $\varnothing 22 \times 1 \times 1175 \text{ mm}$ 24x	 GS06 $\varnothing 22 \times 2 \times 1030 \text{ mm}$ 7x	 G01 $\varnothing 40 \times 3 \times 6000 \text{ mm}$ 1x
 G12 $\varnothing 40 \times 3 \times 1000 \text{ mm}$ 1x	 KS01 $\varnothing 22 \text{ mm}$ 39x	 KS02 $\varnothing 40 \text{ mm}$ 3x	 KS06 2x	 D01 $\varnothing 12 \text{ mm}$ 9x	 D03 $\varnothing 6 \text{ mm}$ 2x
 NT01 $M20 \times 1000 \text{ mm}$ 4x	 NT02 $M20 \text{ DIN-EN } 24035$ 13x	 NT03 $M20 \text{ DIN } 6334$ 4x	 NT05 $M8 \times 50 \text{ mm}$ 4x	 NT07 $\varnothing 4,2 \times 19 \text{ mm}$ 20x	 NT08 $\varnothing 4 \times 50 \text{ mm}$ 2x
 NT11 $\varnothing 4 \times 25 \text{ mm}$ 94x	 NT13 $M6 \times 16 \text{ mm } 104x$ $\text{DIN } 603$	 NT20 $M8 \times 70 \text{ mm}$ 5x	 NT24 $M8$ 48x	 NT26 $M8 \text{ DIN } 125$ 29x	 NT39 $M5 \text{ DIN } 9021$ 2x
 NT40 $M8 \times 20 \text{ mm}$ 3x	 NT45 $M6 \text{ DIN } 934$ 104x	 NT46 $M8 \times 30 \text{ mm } 48x$ $\text{DIN } 603$			

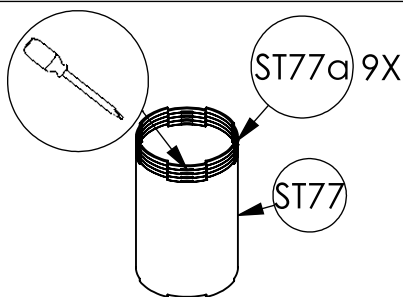
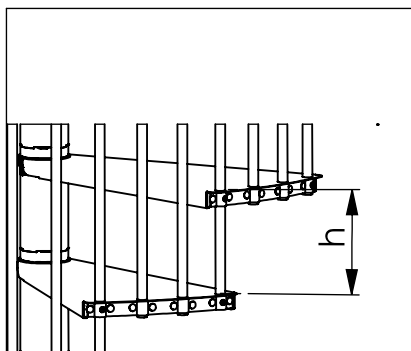
Rondo Smart/Rondo Zink Smart/Rondo Zink Color 10111_02



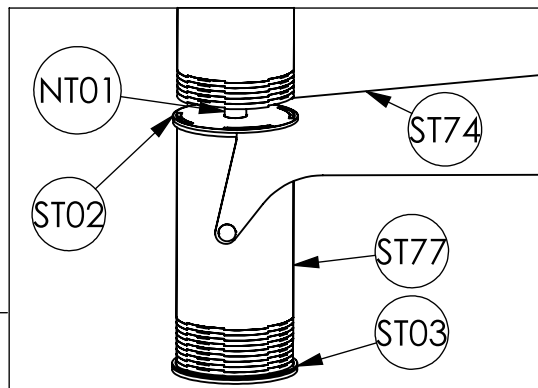
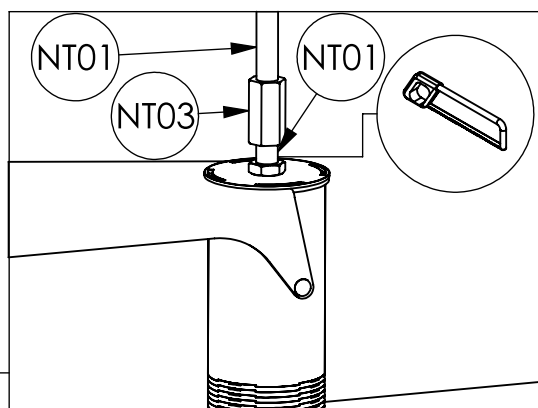
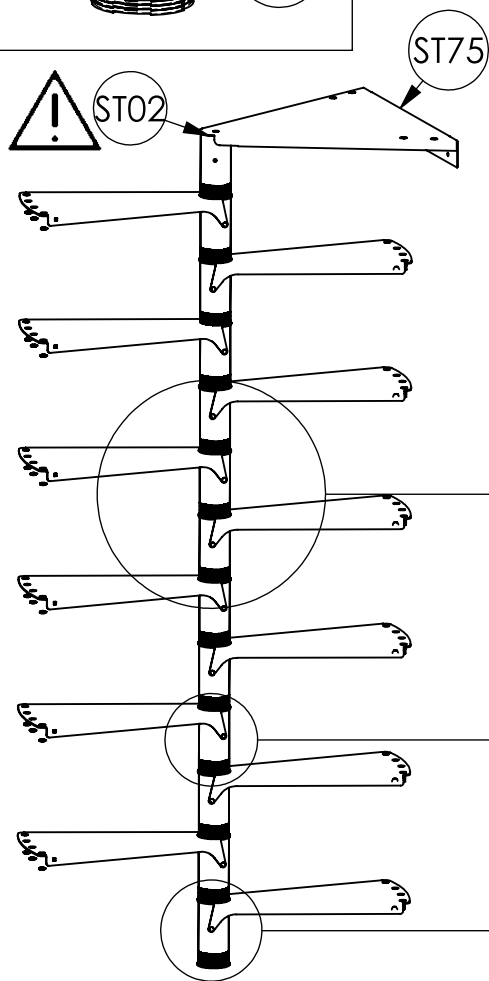
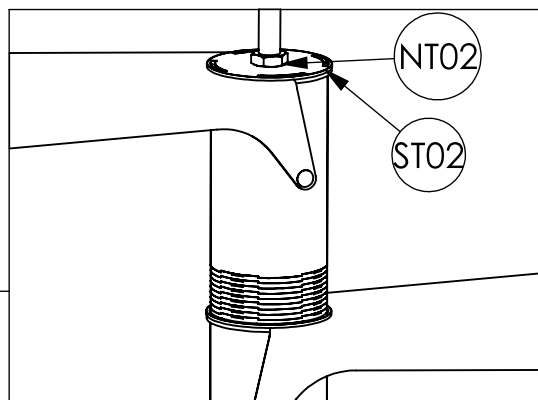
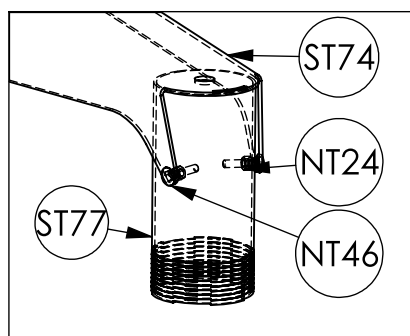
3



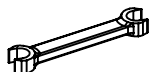
Rondo Smart/Rondo Zink Smart/Rondo Zink Color 10111_02



h	ST77a
190 mm	0x
195 mm	1x
200 mm	2x
205 mm	3x
210 mm	4x
215 mm	5x
220 mm	6x
225 mm	7x
230 mm	8x
235 mm	9x



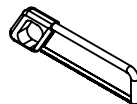
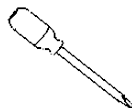
4



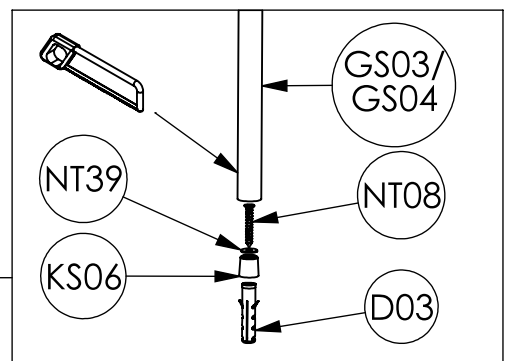
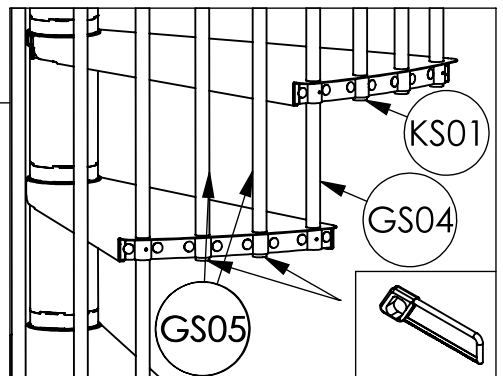
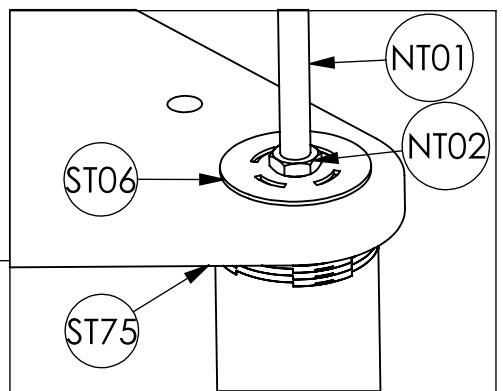
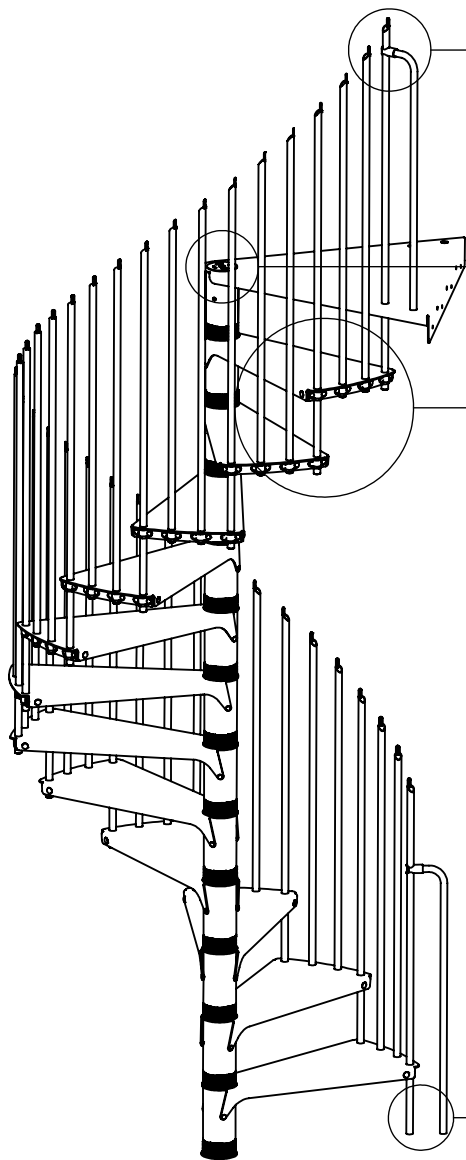
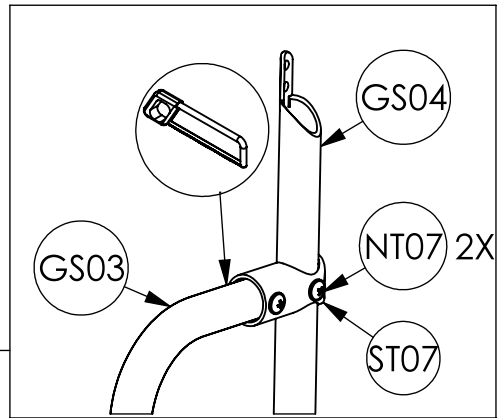
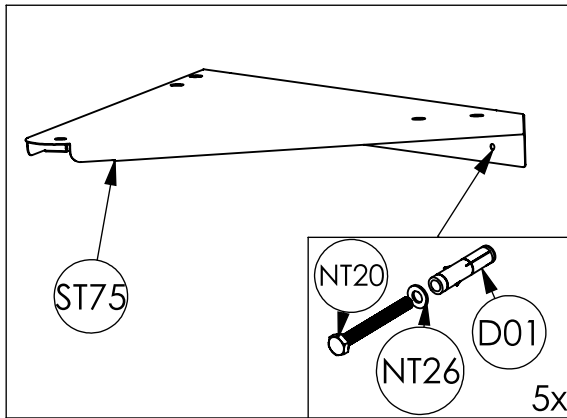
30 mm



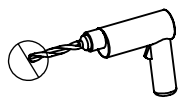
13 mm



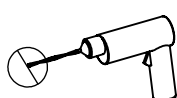
Rondo Smart/Rondo Zink Smart/Rondo Zink Color 10111_02



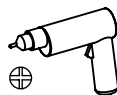
5



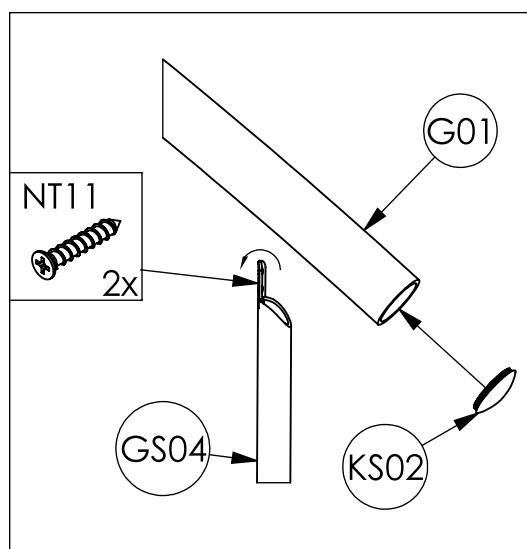
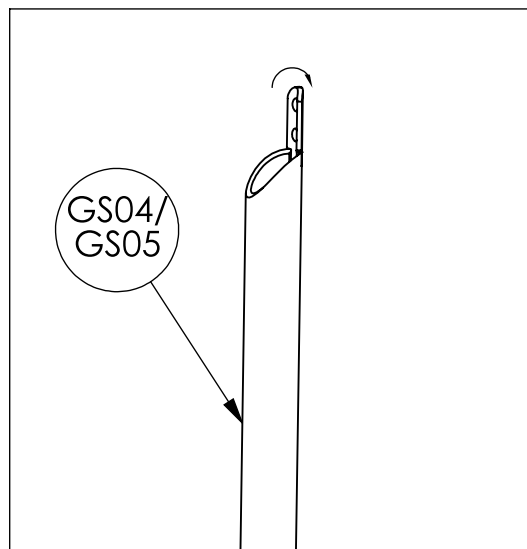
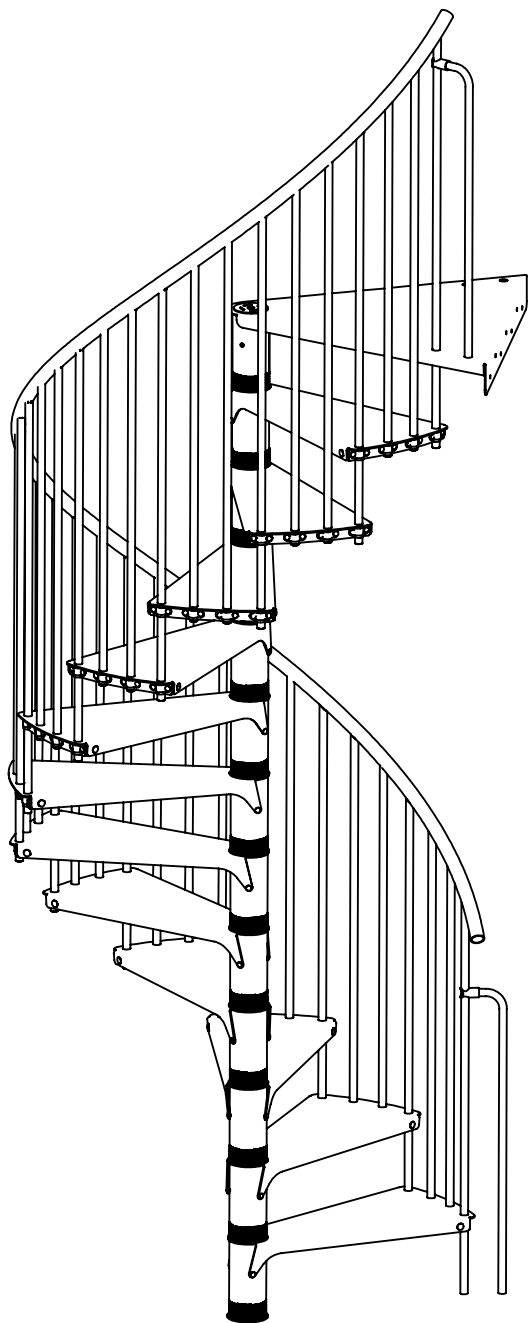
12 mm



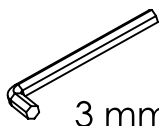
6 mm



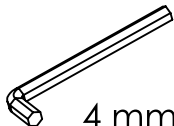
30 mm



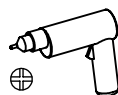
6

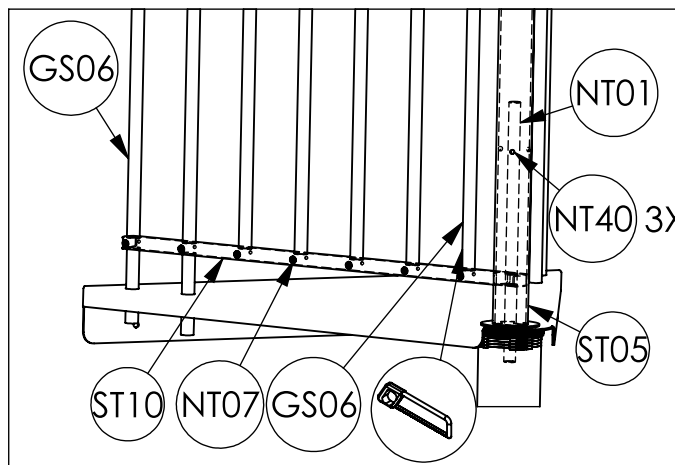
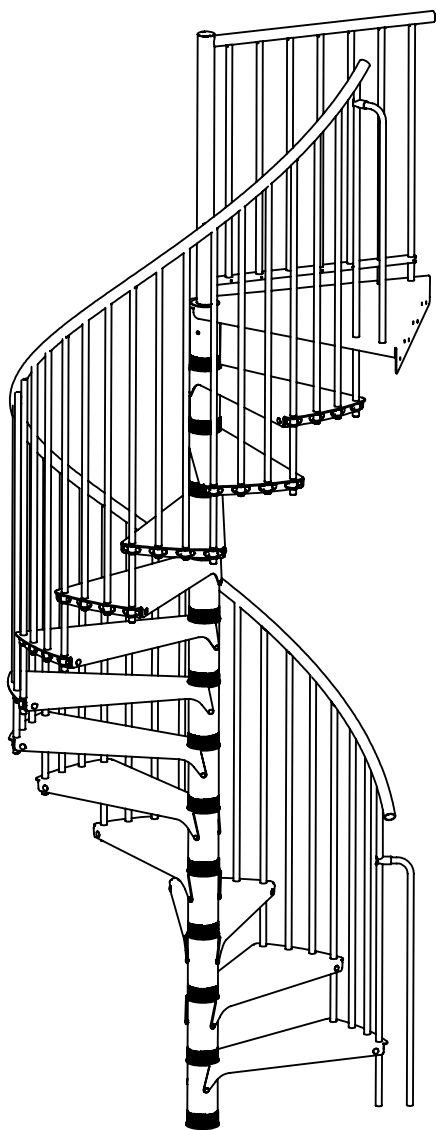
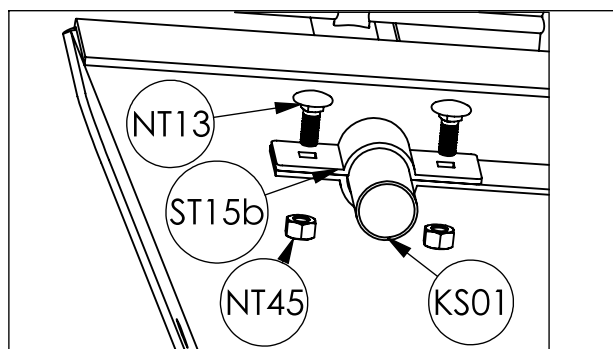
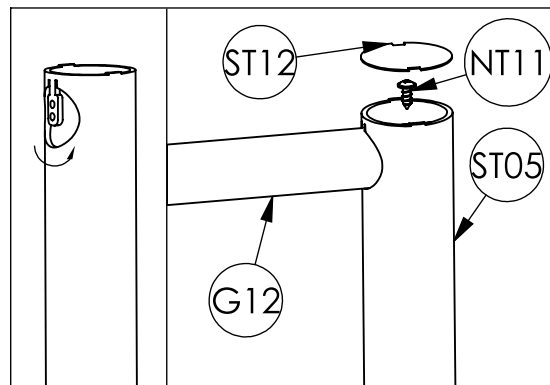
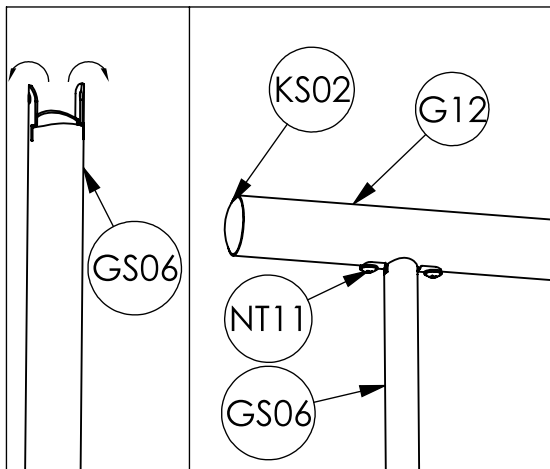


3 mm

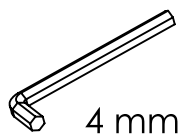


4 mm





7



4 mm