

## COMPOSITION DU KIT

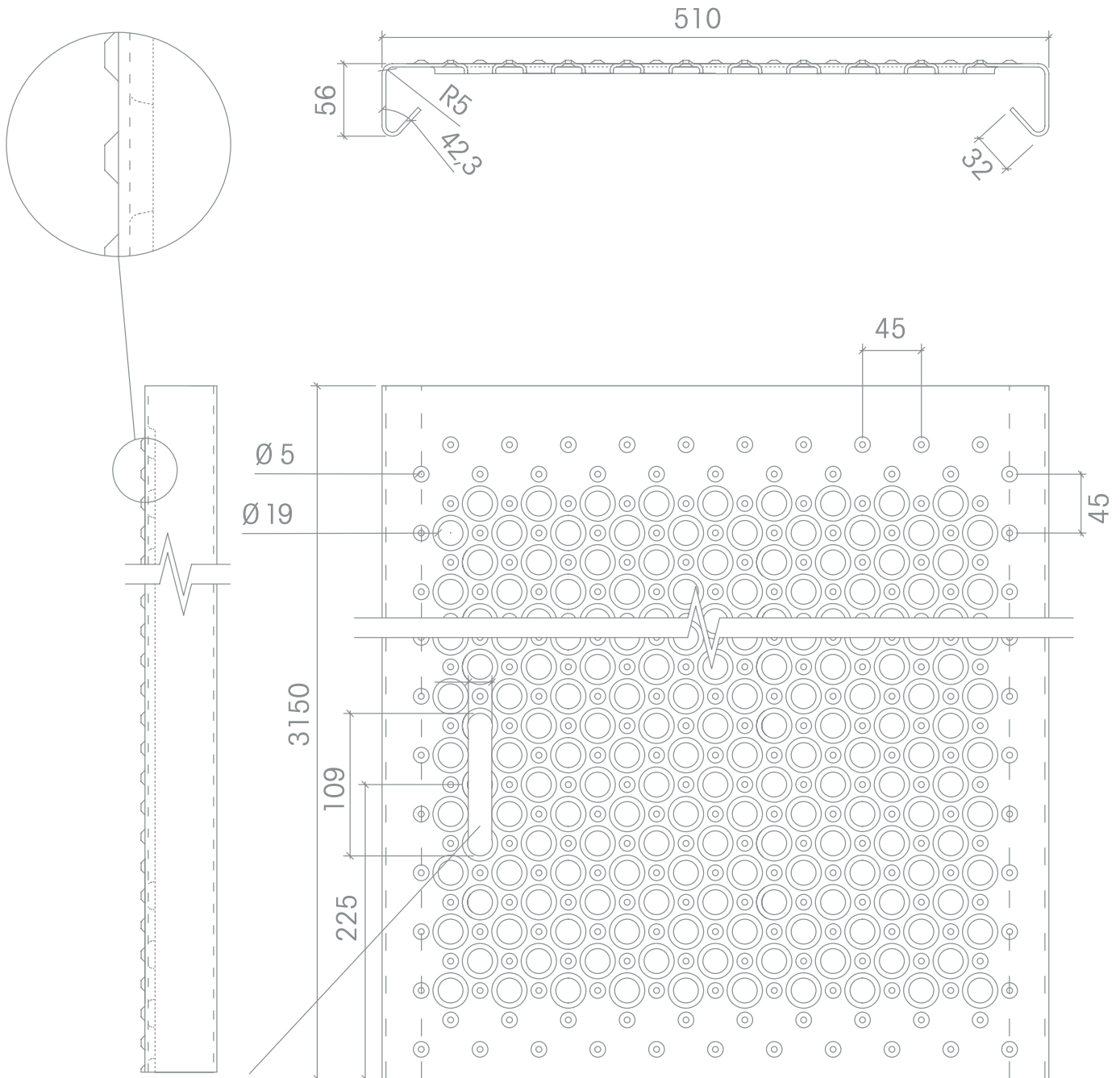
- 2 chemins de toit 3.15 x 0.51m
- 4 éclisses de raccordement
  - 4 crochets de sécurité
- Une notice de montage



Légèreté : 15.3 kg  
par chemin de toit



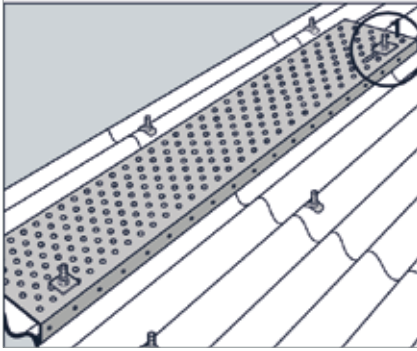
Fabrication  
Française



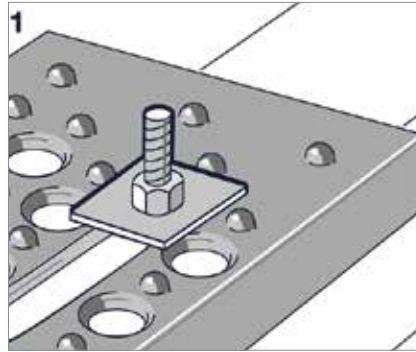
LL 109 x 18  
225 mm du bord tous  
les 1350 mm

## Circulation de la gouttière au faîtage Pose parallèle aux ondes

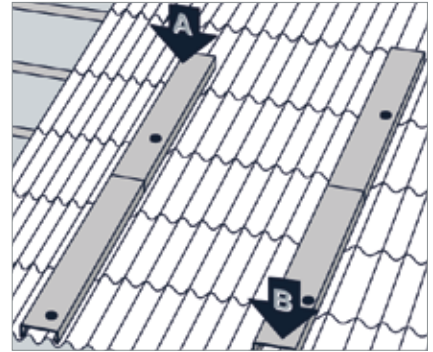
Planches utilisées avec bords pliés orientés vers le sol.



Pour éviter les risques de basculement en cas de choc en A ou en B (selon la position de la planche), dans tous les cas,



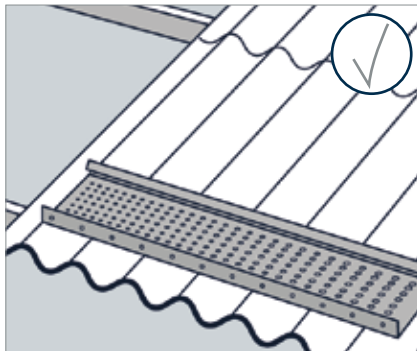
les planches doivent être bloquées en 2 points situés chacun sur une ligne d'appui, par l'intermédiaire d'une plaquette



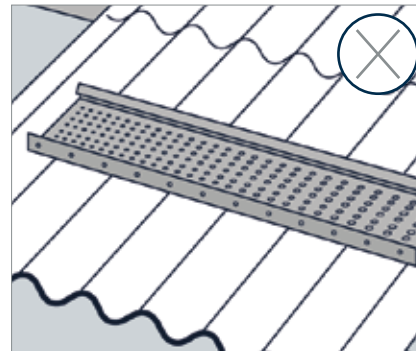
(ou rondelle) sur les fixations des plaques (crochets avec écrou, tirefonds, ...)

## Circulation de pignon à pignon Pose perpendiculaire aux ondes

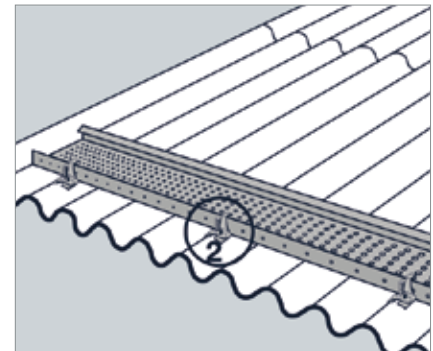
Planches utilisées avec bords pliés orientés vers le haut.



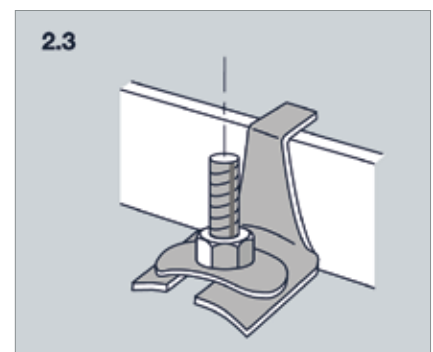
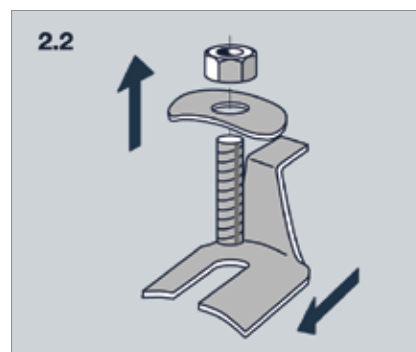
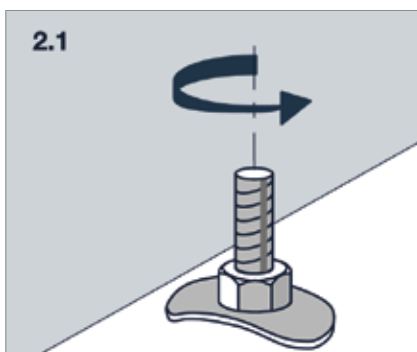
Les planches doivent être positionnées le long d'une ligne



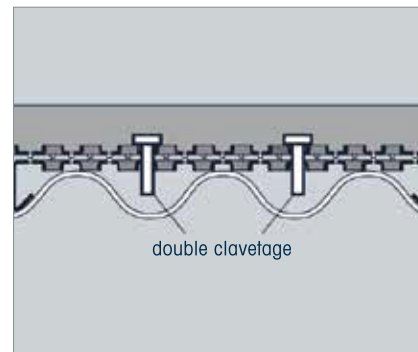
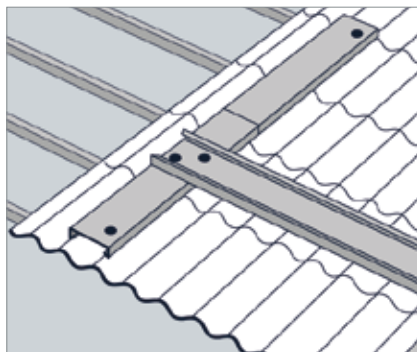
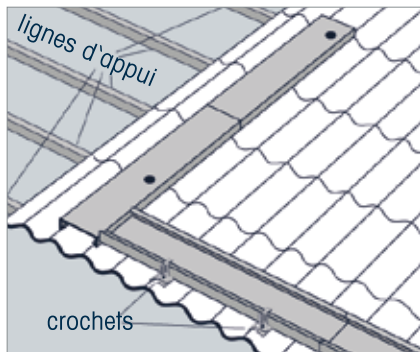
d'appui (panne), jamais en milieu de portée de plaque.



Montage des butées de sécurité.



## Pose combinée (parallèle et perpendiculaire aux ondes)



La pose combinée peut être effectuée :  
... En combinant les deux modes de montage décrits dans les chapitres précédents et en respectant les conditions de pose.

... En assemblant les planches par clavetage :

Planches parallèles aux ondes :  
toujours bloquées en deux points.

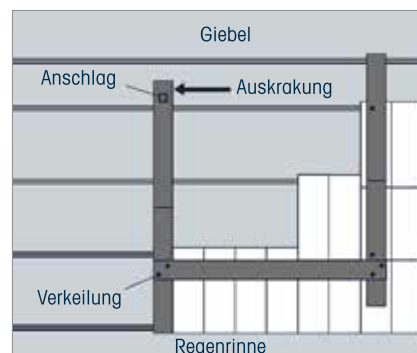
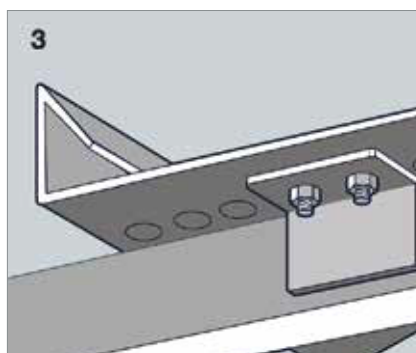
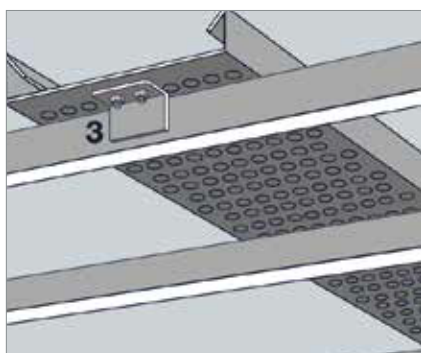
Planches perpendiculaires aux ondes :  
obligatoirement stabilisées par clavetage sur deux planches parallèles aux ondes elles mêmes bloquées. Dans ce cas, les planches perpendiculaires aux ondes peuvent être positionnées à tout endroit. Les clavetages peuvent par exemple être réalisés par des tirefonds ou des boulons suffisamment longs et gros

pour assurer une immobilisation par simple passage dans des trous en vis-à-vis des planches superposées.

La tête de la „clavette“ devra être de dimension supérieure aux trous des planches.

## Utilisation directement sur les pannes

Planches utilisées avec bords pliés orientés vers le haut.



L'immobilisation de la planche (ou de l'assemblage de planches) doit être assurée par une butée constituée d'un élément de cornière 50 x 100 x 5, longueur 70 mm, dont la petite aile comporte deux perçages Ø18 mm. Elle est fixée par

2 boulons HM16 et disposée, côté faitage, sur la face „côté sol“ de la planche. Si possible, éviter de créer des porte-à-faux, sinon reporter le porte-à-faux vers le faitage après la butée, hors de la zone de travail et ne jamais y circuler.

Exemple d'utilisation „mixte“ sur pannes et sur fibro-ciment lors de la pose d'une couverture neuve.

## Aboutage de deux planches



Lorsque l'aboutage est réalisé sur la toiture, une planche annexe est nécessaire.



Eclisses coulissantes Couvrazed.