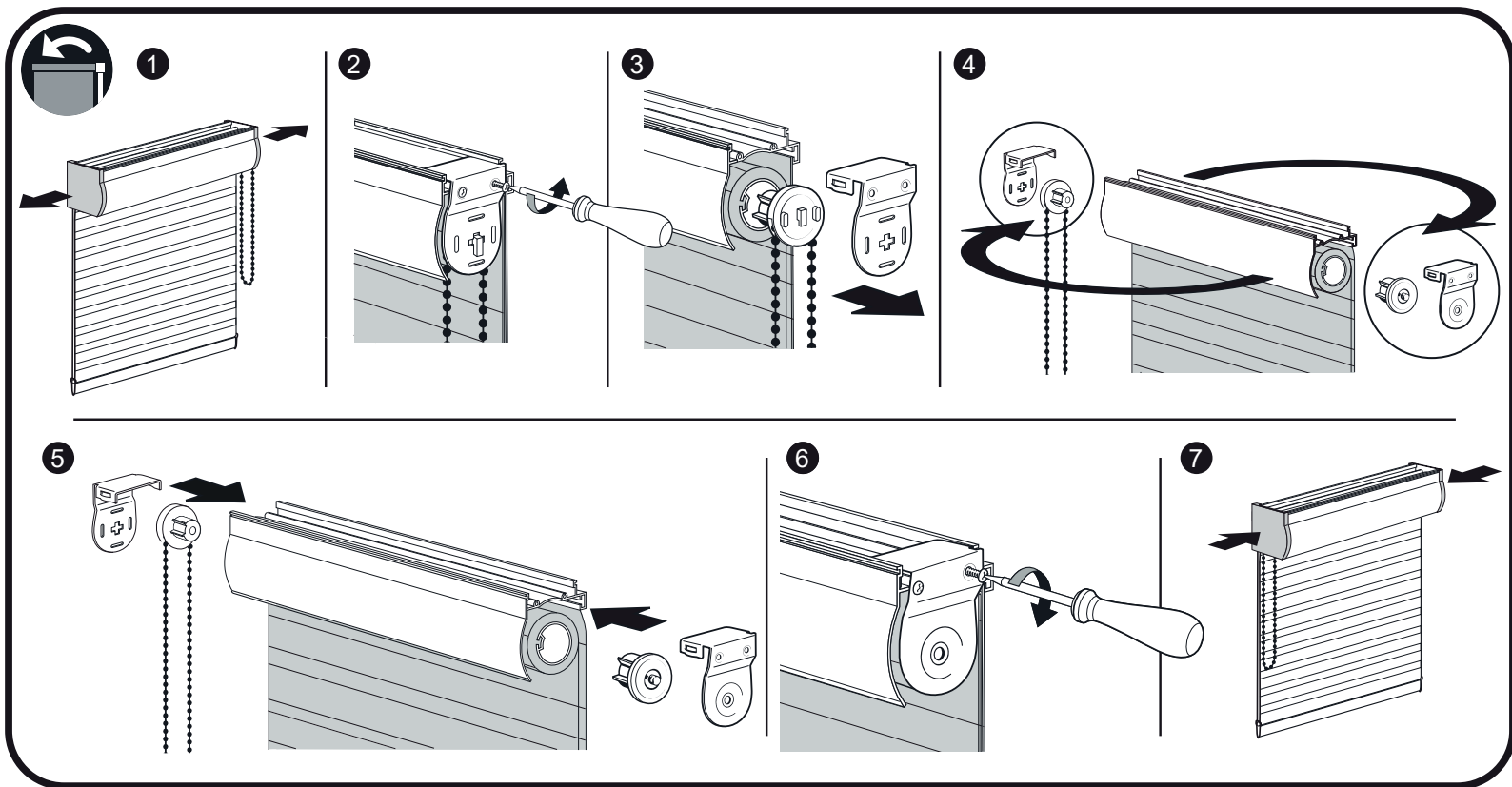
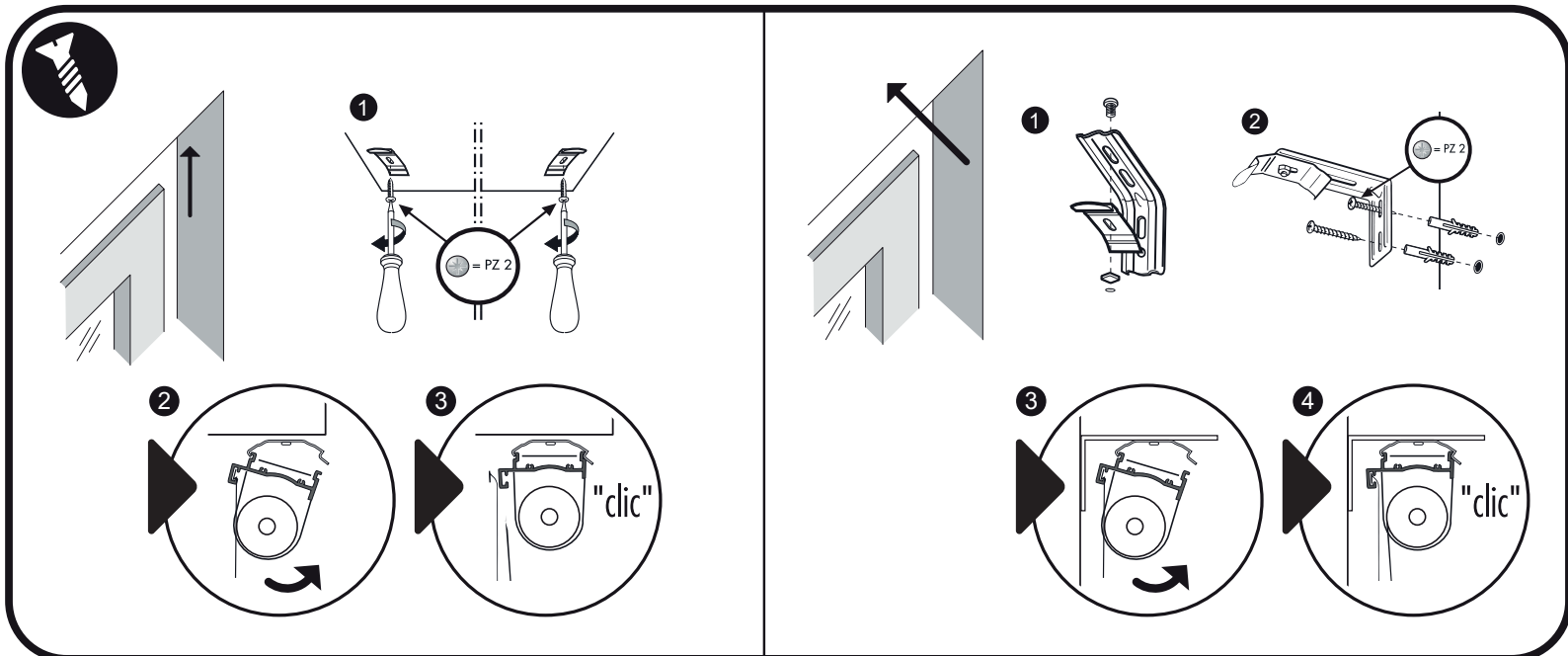
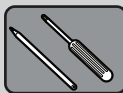
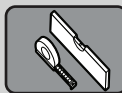
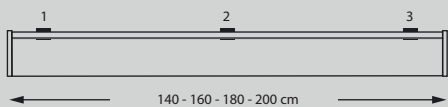
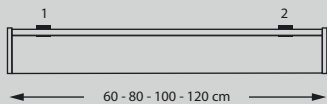
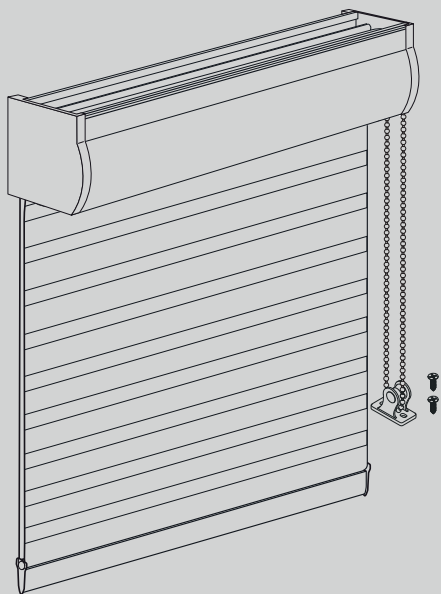
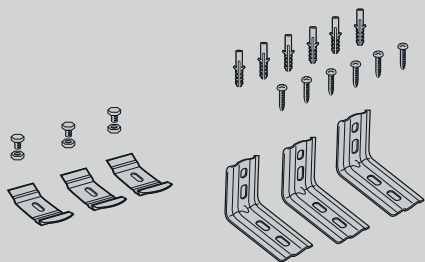
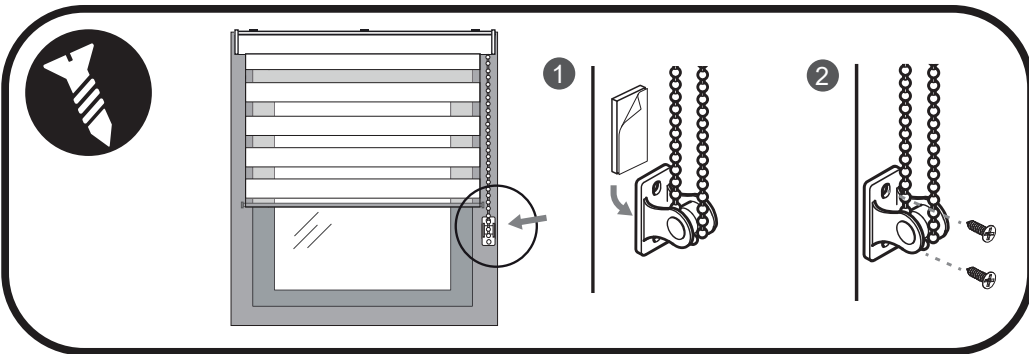
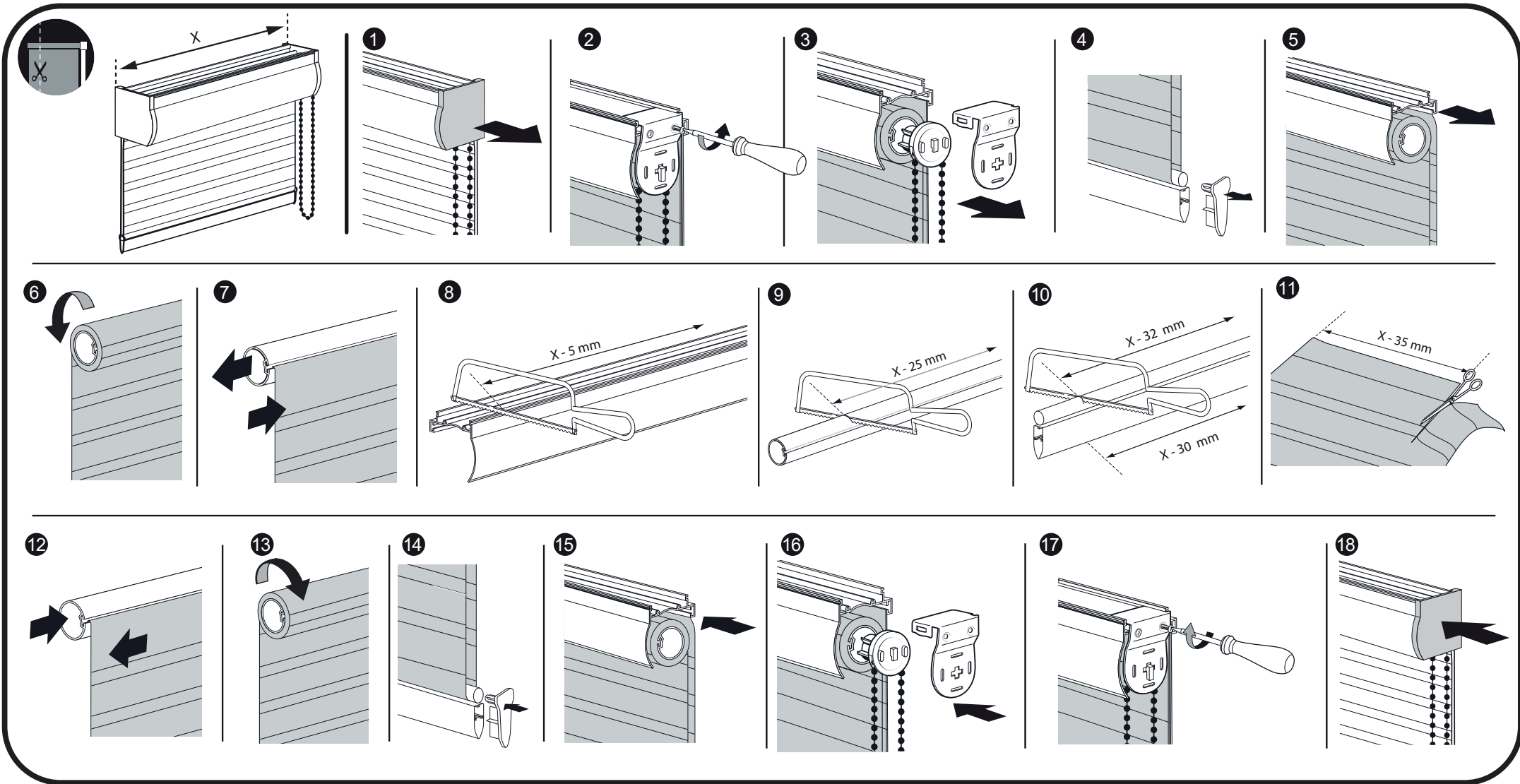


madécostore®

INST-792002
Store Jour/Nuit Coffre



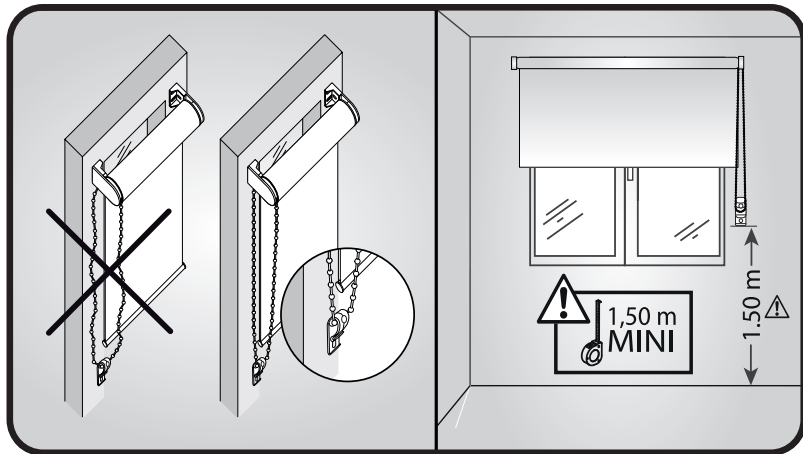
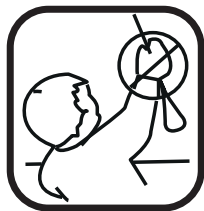


madecostore®

www.madeco.fr



Madecostore :
7, rue Nationale, CS 30007
59710 PONT-A-MARCQ - FRANCE



(FR) !ATTENTION

Lire les instructions d'utilisation avant de manœuvrer le produit. Effectuer l'installation conformément à ces dernières. Les enfants en bas âges peuvent s'étrangler avec les boucles formées par les cordes, chaînettes, sangles et cordons internes qui permettent la manœuvre du produit. Pour éviter l'étranglement et l'enchevêtrement, gardez les cordons hors de portée des enfants en bas âges. Les cordons peuvent s'enrouler autour d'un cou d'enfant. Éloignez les lits d'enfants et le mobilier des cordons actionnant les stores intérieurs. Ne liez pas les cordons ensemble. Assurez-vous que les cordons ne vrillent pas et ne forment pas de boucle. Les enfants peuvent s'étrangler si ce système de sécurité n'est pas installé. Toujours utiliser ce système pour maintenir les cordons ou chaînettes hors de portée des enfants. Le détachement de petits éléments pourrait entraîner une asphyxie interne de l'enfant. L'installation et l'utilisation de ce store est simple. Elles ne nécessitent normalement pas l'intervention d'un professionnel. Toutefois, afin de garantir une utilisation en toute sécurité, il convient de consulter un installateur qualifié en cas de doute sur son installation ou sa mise en œuvre. Il convient de vérifier régulièrement le store afin de s'assurer qu'il est bien fixé et opérationnel conformément à ces instructions et de déceler d'éventuels endommagements. Tout élément cassé, déchiré ou manquant doit être remplacé par une pièce de rechange qu'il convient de se procurer auprès du fabricant ou du distributeur. Le système à chaînette doit être manipulé avec soin. En cas de blocage, ne pas tirer. Cette manœuvre forcée risque d'endommager le produit ou de créer des dysfonctionnements. Le cas échéant et sous réserve de garantie en cours, veuillez contacter le service après-vente.

(IT) !ATTENZIONE

Leggere le istruzioni prima di utilizzare il prodotto. Effettuare l'installazione conformemente alle rispettive. Corde, catene, cinghie e cordoncini interni che permettono la manipolazione del prodotto costituiscono un rischio di strangolamento per i bambini. Per evitare tale rischio di strangolamento e aggrovigliamento, tenere i cordoncini fuori della portata dei bambini. Rischio di arrotolamento dei cordoncini attorno al collo di un bambino. Allontanare letti e mobili dei bambini dai cordoncini che azionano le tende interne. Non legare i cordoncini tra loro. Assicurarsi che i cordoncini non si attorciglino e non formino dei cappi. La mancata attenzione ad attorcigliamento e formazioni di cappi comporta il rischio di strangolamento per i bambini. Prestare sempre la massima attenzione a mantenere i cordoncini o le catene fuori dalla portata dei bambini. Il distacco di piccoli elementi potrebbe portare all'asfissia interna del bambino. L'installazione e l'uso di questa tenda da sole è semplice. Di solito non richiedono l'intervento di un professionista. Tuttavia, al fine di garantire un uso sicuro, è necessario consultare un installatore qualificato in caso di dubbi sulla sua installazione o funzionamento. La tenda deve essere controllata regolarmente per assicurarsi che sia adeguatamente protetta e operativa in conformità con queste istruzioni e per rilevare eventuali danni. Qualsiasi articolo rotto, lacerato o mancante deve essere sostituito con una parte di ricambio che deve essere acquistata dal produttore o dal distributore. Il sistema di catena deve essere maneggiato con cura. Se bloccato, non sparare. Questa manovra forzata può danneggiare il prodotto o creare malfunzionamenti. Se applicabile e previa garanzia in corso, si prega di contattare l'ufficio assistenza clienti.

(ES) !ADVERTENCIA

Leer las instrucciones de uso antes de manipular el producto. Efectúe la instalación siguiendo sus directrices. Los niños de poca edad pueden estrangularse con los bucles que pueden formarlas cuerdas, cadenitas, correas y cordones internos que permiten manipular el producto. Para evitar la estrangulación y las marañas, guardar los cordones lejos del alcance de los niños de poca edad. Los cordones pueden enrollarse alrededor del cuello de un niño. Mantener las camas infantiles y el mobiliario alejados de los cordones que accionan los estores interiores. Los niños pueden estrangularse si no se instala este sistema de seguridad. Utilizar siempre este sistema para mantener los cordones o cadenitas fuera del alcance de los niños. El desprendimiento de elementos pequeños podría provocar asfixia interna del niño. La instalación y el uso de este toldo es simple. Normalmente no requieren la intervención de un profesional. Sin embargo, para garantizar un uso seguro, se debe consultar a un instalador calificado si existe alguna duda sobre su instalación u operación. La persiana se debe revisar con regularidad para garantizar que esté correctamente asegurada y operativa de acuerdo con estas instrucciones y para detectar cualquier daño. Cualquier artículo roto, roto o faltante debe reemplazarse con una pieza de repuesto que debe comprarse al fabricante o distribuidor. El sistema de la cadena debe ser manejado con cuidado. Si está bloqueado, no dispare. Esta maniobra forzada puede dañar el producto o crear malfuncionamientos. Si es aplicable y está sujeto a la garantía en curso, póngase en contacto con el Departamento de servicio al cliente.

(NL) !WAARSCHUWING

De gebruiksaanwijzingen lezen alvorens het product te gebruiken. Het systeem met inachtneming van de instructies installeren. Kleine kinderen kunnen verstikken omwille van de lussen die gevormd worden met de koorden, de kettinkjes, de riemen en de inwendigekoorden die nodig zijn voor het gebruik van het product. Om alle gevaar van verstikking en ophanging te vermijden, moeten de koorden buiten het bereik van kleine kinderen gehouden worden. No anudar los cordones juntos. Asegurarse de que los cordones no se retuercen ni forman bucles. Bind de koorden niet samen. Kijk na of de koorden geen lussen vormen en niet opdraaien. Kinderen kunnen zich ophangen als het veiligheidssysteem niet geïnstalleerd is. Dit systeem steeds gebruiken om de koorden of kettinkjes steeds buiten het bereik van kinderen te houden. Het detachement van kleine elementen zou tot interne verstikking van het kind kunnen leiden. De installatie en het gebruik van deze luifel is eenvoudig. Ze vereisen normaal gesproken niet de tussenkomst van een professional. Om echter een veilig gebruik te garanderen, moet een gekwalificeerde installateur worden geraadpleegd als er enige twijfel bestaat over de installatie of werking ervan. De jaloezie moet regelmatig worden gecontroleerd om ervoor te zorgen dat deze correct is bevestigd en in bedrijf is volgens deze instructies en om eventuele schade te detecteren. Elk item dat kapot is, is gescheurd of ontbreekt, moet worden vervangen door een vervangend onderdeel dat moet worden gekocht bij de fabrikant of distributeur. Het keten systeem moet met zorg worden behandeld. Indien geblokkeerd, niet brand. Deze geforceerde manoeuvre kan het product beschadigen of storingen veroorzaken. Indien van toepassing en onder voorbehoud van voortdurende garantie, neem dan contact op met de Customer service afdeling.

(GB) !WARNING

Read the instructions for use before operating the product. Carry out the installation in accordance with these. Infants can strangle with the loops formed by the ropes, chains, straps and internal cords that allow the maneuver of the product. To avoid strangulation and entanglement, keep cords out of the reach of small children. The cords can wrap around a child's neck. Keep cots and furniture away from cords that operate interior blinds. Do not tie the cords together. Make sure the cords do not twist and form a loop. Children can strangle if this security system is not installed. Always use this system to keep cords or chains out of reach of children. The detachment of small elements could result in internal asphyxia of the child. The installation and use of this awning is simple. They do not normally require the intervention of a professional. However, in order to guarantee safe use, a qualified installer should be consulted if there is any doubt about its installation or operation. The blind should be checked regularly to ensure that it is properly secured and operational in accordance with these instructions and to detect any damage. Any item that is broken, torn or missing must be replaced with a replacement part that must be purchased from the manufacturer or distributor. The chain system must be handled with care. In case of blockage, do not shoot. This forced maneuver can damage the product or create malfunctions. If applicable and subject to guarantee in progress, please contact the after-sales service.

(PL) !OSTRZEŻENIE

Zapoznaj się z instrukcją obsługi przed rozpoczęciem użytkowania produktu. Wykonaj instalację zgodnie z powyższym: niemowlęta mogą dusić się z pętlami utworzonymi przez liny, łańcuchy, paski i wewnętrzne linki, które umożliwiają manewrowanie produktem. Aby uniknąć uduszenia i uwikłania, trzymaj kable z dala od małych dzieci. Sznury mogą zawijać się wokół szyi dziecka. Trzymaj łóżeczka i meble z dala od sznurków, które sterują roletami wewnętrznymi. Nie związuj sznurków ze sobą. Upewnij się, że przewody nie skręcają się i nie tworzą pętli. Dzieci mogą udusić, jeśli ten system bezpieczeństwa nie jest zainstalowany. Zawsze używaj tego systemu, aby trzymać linki lub łańcuchy z dala od dzieci. Oderwanie małych elementów może spowodować wewnętrzną duszność dziecka. Instalacja i użytkowanie markizy jest prosta. Zazwyczaj nie wymagają interwencji specjalisty. Jednak w celu zagwarantowania bezpiecznego użytkowania należy skonsultować się z wykwalifikowanym instalatorem w przypadku jakichkolwiek wątpliwości co do jego instalacji lub działania. Niewidomych należy regularnie sprawdzać, aby upewnić się, że są odpowiednio zabezpieczone i działają zgodnie z tymi instrukcjami oraz aby wykryć jakiegokolwiek uszkodzenia. Każdy przedmiot, który jest zepsuty, podarty lub zaginiony, musi zostać wymieniony na części zamienne, które należy zakupić u producenta lub dystrybutora. System łańcuchów należy obchodzić się ostrożnie. W przypadku zablokowania nie strzelaj. Ten wymuszony manewr może uszkodzić produkt lub spowodować awarię. Jeśli dotyczy i z zastrzeżeniem gwarancji w toku, prosimy o kontakt z obsługą posprzedażną.

(RU) !ВНИМАНИЕ

Прочитайте инструкцию по эксплуатации перед использованием продукта. Выполняйте установку в соответствии с этим. Дети могут задушить петли, образованные веревками, цепями, ремнями и внутренними шнурами, которые позволяют маневрировать продуктом. Во избежание удушья и запутывания держите шнуры в недоступном для маленьких детей месте. Шнуры можно обернуть вокруг шеи ребенка. Храните детские кроватки и мебель вдали от шнуров, на которых установлены жалюзи. Не связывайте шнуры вместе. Убедитесь, что шнуры не скручиваются и образуют петлю. Дети могут задушить, если эта система безопасности не установлена. Всегда используйте эту систему, чтобы хранить шнуры или цепи в недоступном для детей месте. Отсоединение мелких элементов может привести к внутренней асфиксии ребенка. Установка и использование этого тента проста. Они обычно не требуют вмешательства профессионала. Однако, чтобы гарантировать безопасное использование, следует проконсультироваться с квалифицированным установщиком, если есть сомнения по поводу его установки или эксплуатации. Шторку следует регулярно проверять, чтобы убедиться, что она надежно закреплена и работает в соответствии с этими инструкциями, а также для выявления любых повреждений. Любой сломанный, порванный или отсутствующий предмет должен быть заменен запасной деталью, которую необходимо приобрести у производителя или дистрибьютора. С цепной системой следует обращаться осторожно. В случае засорения не стреляйте. Этот принудительный маневр может повредить изделие или создать неисправности. Если применимо и при условии гарантии в процессе, пожалуйста, свяжитесь с послепродажным обслуживанием.