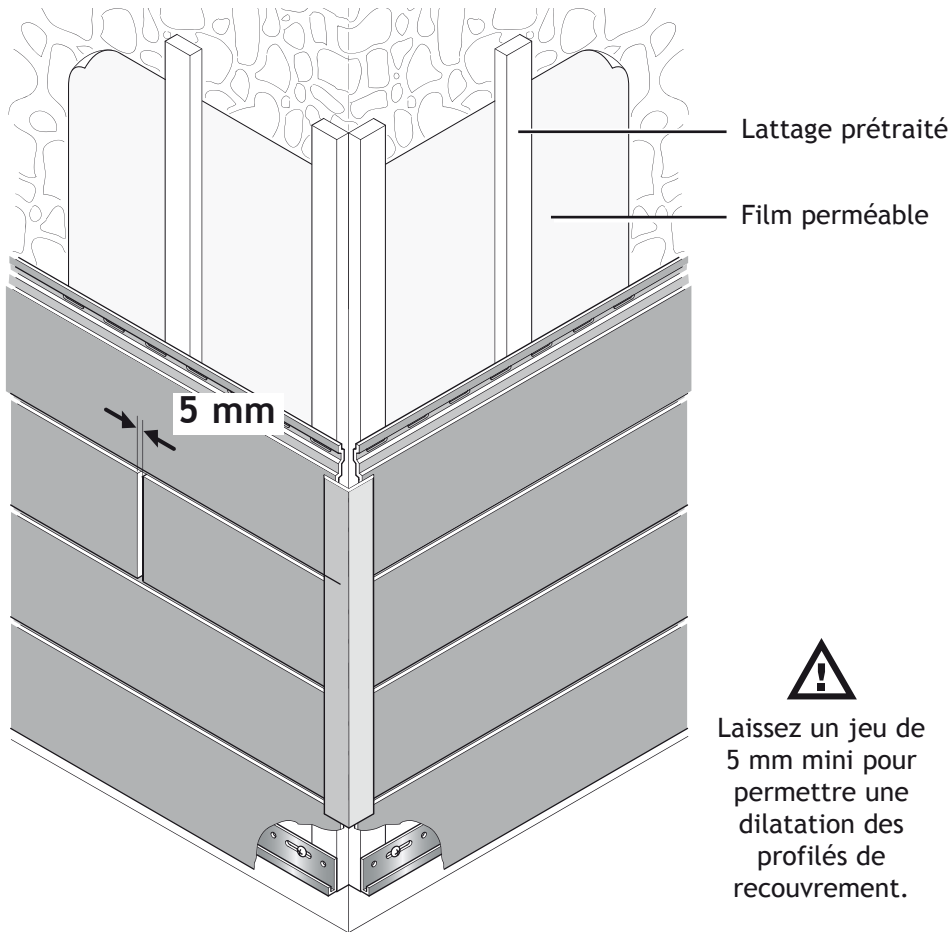


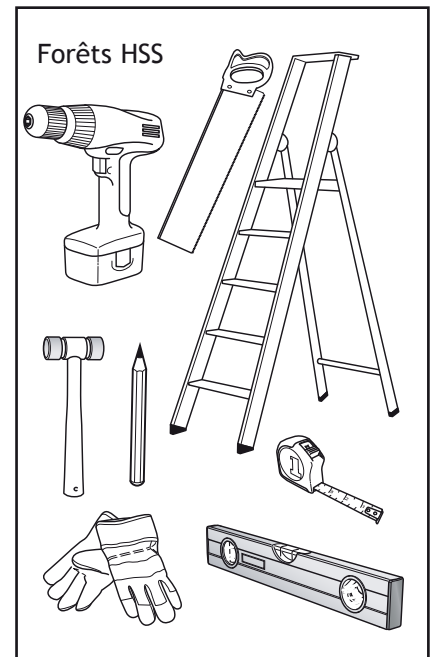
McCover BARDAGE BOIS COMPOSITE

Guide d'installation



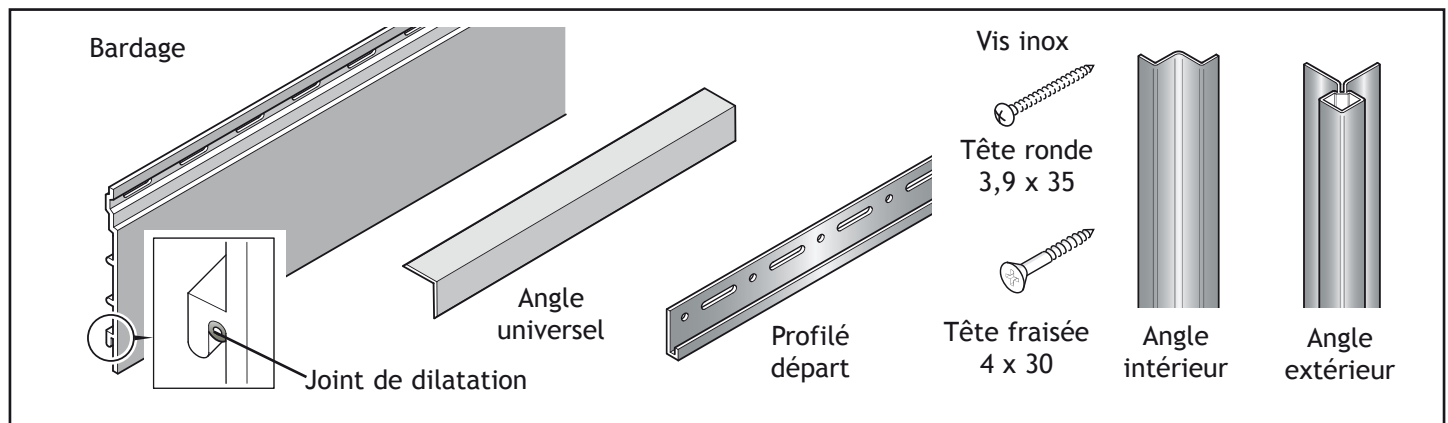
 2 personnes pour le montage

Les outils



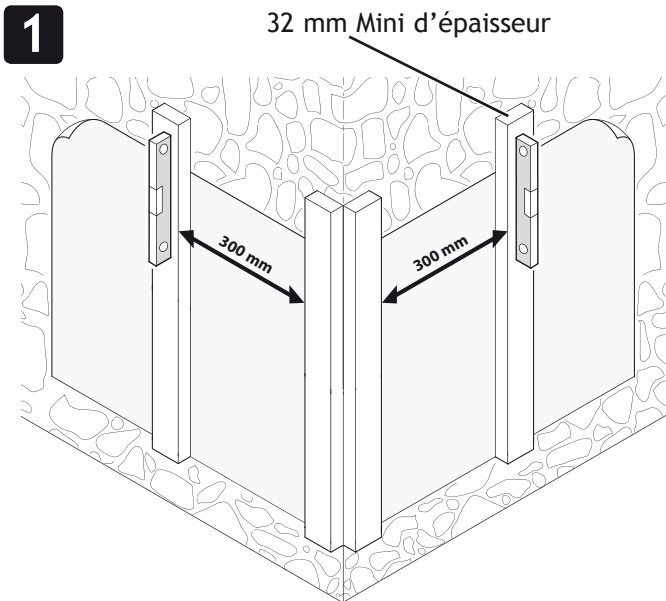
Laissez un jeu de 5 mm mini pour permettre une dilatation des profilés de recouvrement.

Les pièces

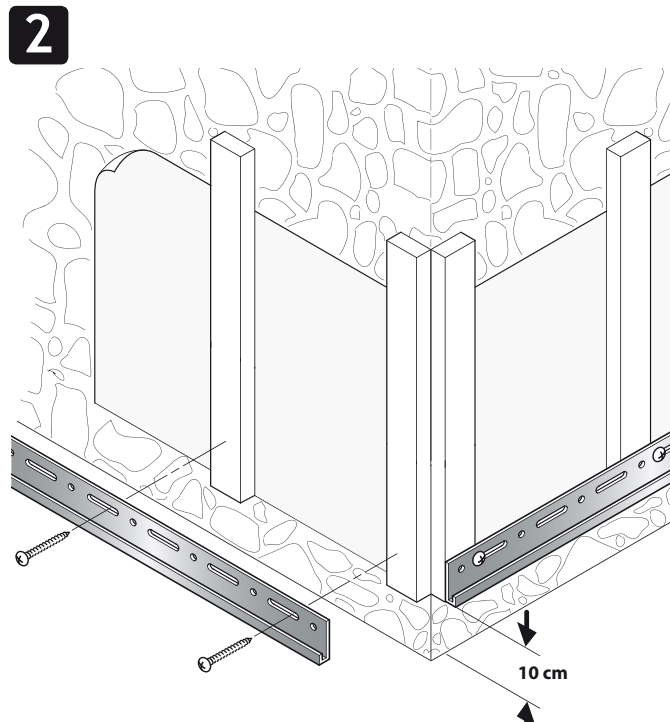


Le bardage McCover est un bardage en bois composite de haute qualité. Sa formulation et son processus d'extrusion lui confèrent des qualités uniques et inégalables. Imputrescible, le bardage McCover est résistant et léger. Il ne forme pas d'échardes, ne grisaille pas, ne vrille pas, ne se fend pas. C'est un produit 100% recyclé et 100% recyclable, qui représente une alternative au respect de l'environnement. Le bardage bois composite McCover allie l'esthétique et la chaleur du bois exotique à la longévité et la facilité d'entretien des matières plastiques, pour créer une ambiance d'exception.

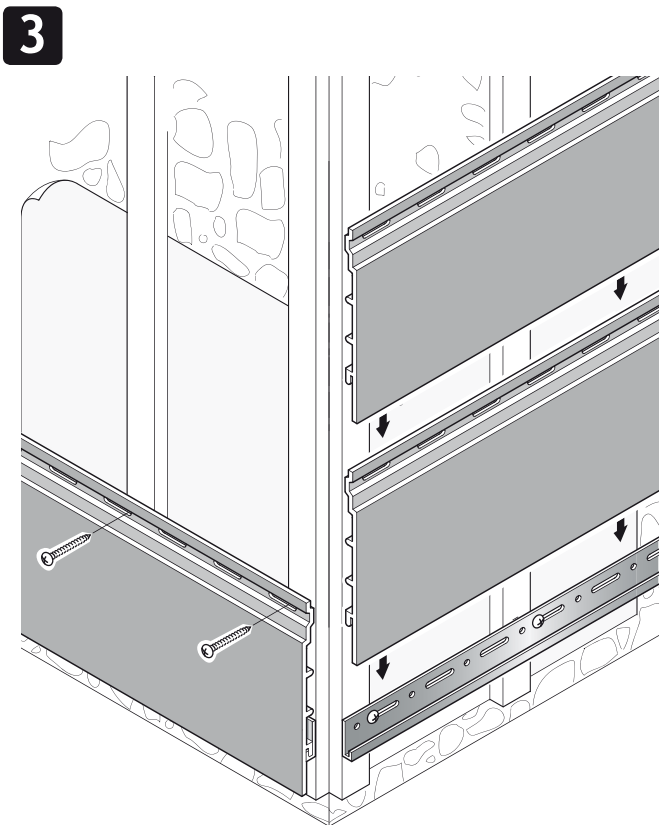
LE MONTAGE



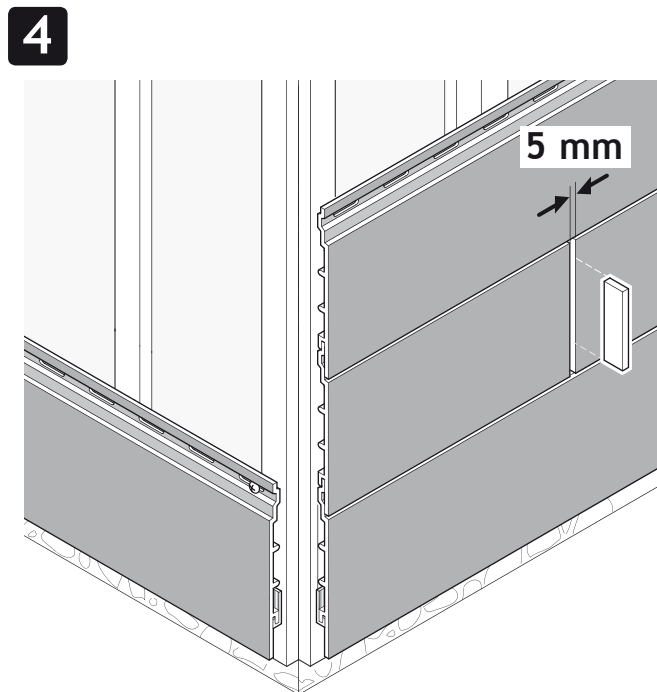
Utilisez des liteaux de 32 mm minimum d'épaisseur et de 40mm de largeur minimum (traités contre les parasites et l'humidité) afin d'assurer une bonne ventilation entre les profilés et l'isolation. Respectez l'entre-axe de 300 mm entre chaque liteaux ainsi que leur alignement.
Remarque : pour une pose verticale du bardage bois composite, un lattage horizontal et vertical sera réalisé.



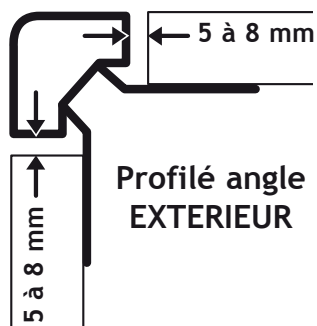
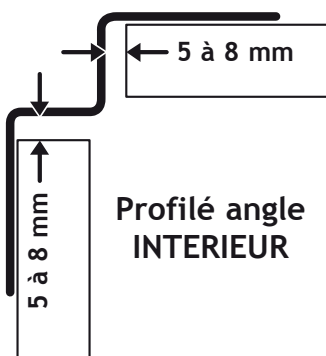
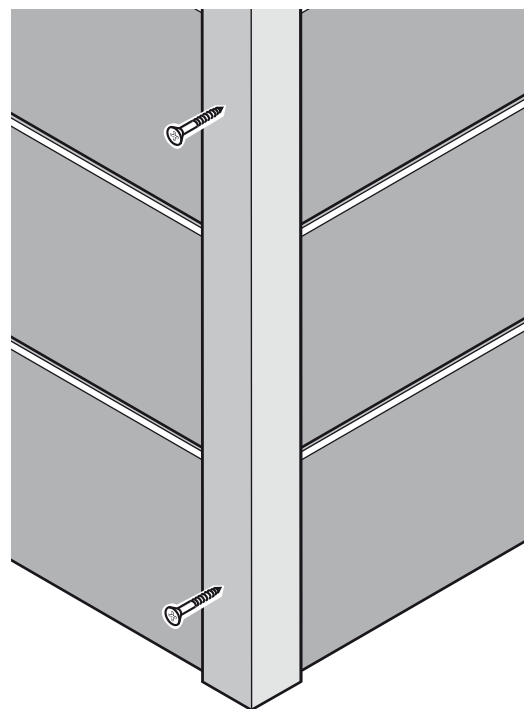
Fixez les profilés de départ à l'aide de vis inox tête ronde en respectant la mesure de 10 cm entre le sol et le dessous du profilé.



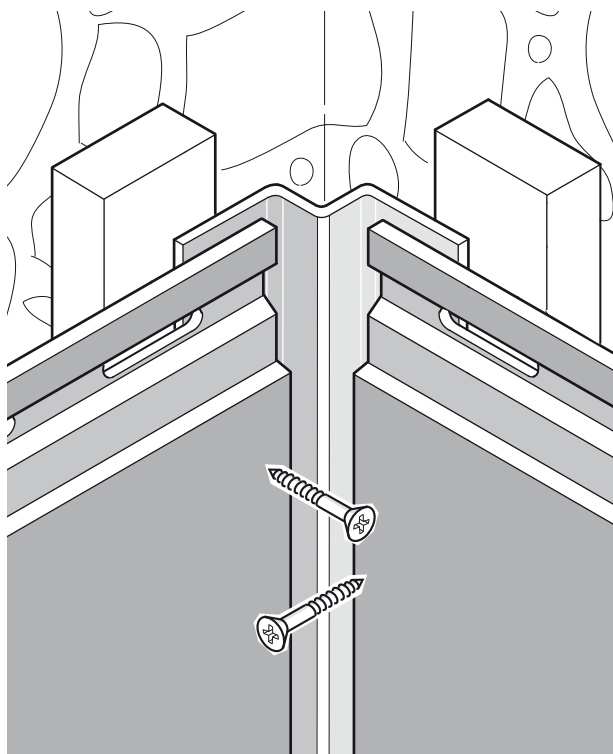
Fixez les bardages à l'aide de vis inox. Ne pas forcer lors de la mise en place et du vissage. Le bardage doit être manipulé dans le sens des rainures.



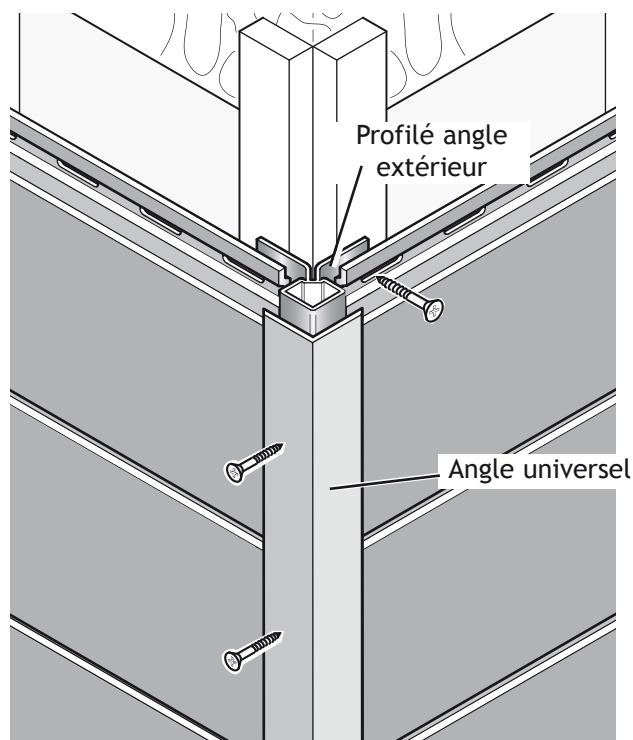
Les extrémités des bardages bois composite doivent impérativement être fixées sur le lattage (il y a donc lieu de doubler le lattage en aboutement de bardage). Il est également nécessaire de laisser un espace longitudinal de 5 mm minimum entre les profilés comme indiqué ci-dessus. Pour obtenir cet écart régulier, utilisez des petites cales de cette épaisseur.
ATTENTION! aux extrémités des profilés (angles) laissez un espace d'au moins 8 mm pour la dilatation.

5**Les profilés d'angle et de finition****6****Coupes transversales****Angle Universel****Profilé angle EXTERIEUR****Profilé angle INTERIEUR****Angle de finition**

Fixez l'angle de finition sur un seul côté, à l'aide de vis inox tête fraisée.

7**Profilé d'angle intérieur**

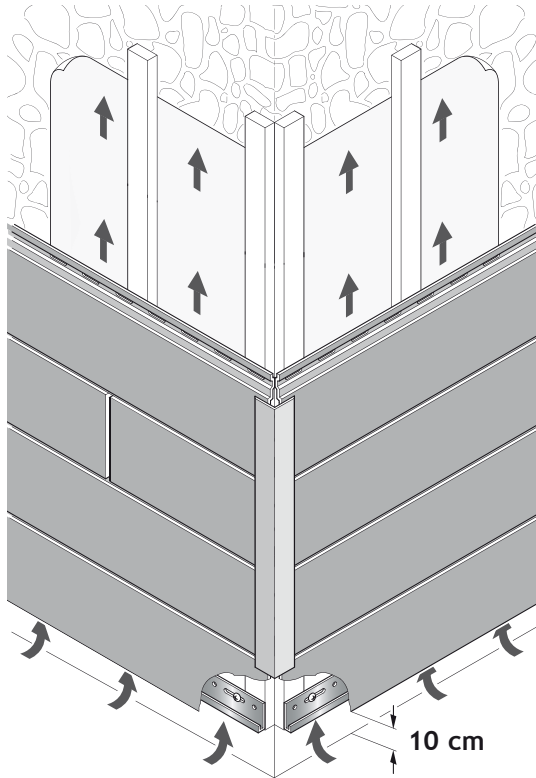
Fixez le profilé d'angle intérieur à l'aide de vis inox tête fraisée.

8**Profilé d'angle extérieur**

Fixez le profilé d'angle extérieur à l'aide de vis inox tête fraisée.

9

Détail de la ventilation



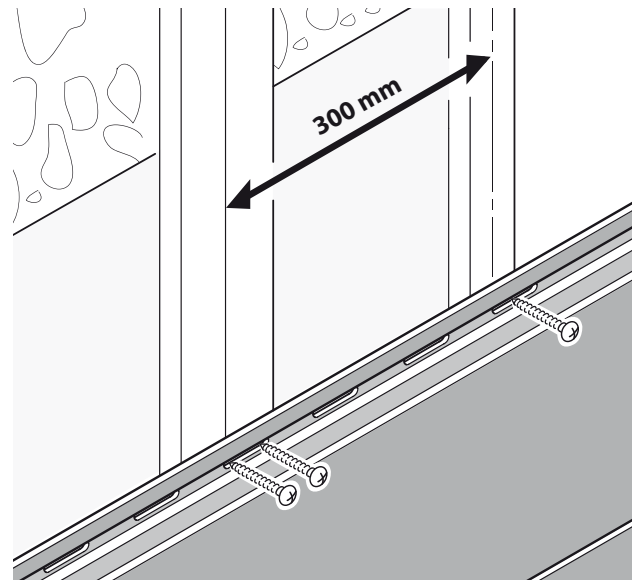
Laissez un espace de 20 mm minimum entre le film ou l'isolation et le bardage.

Espace entre le sol et le bardage.

10 cm

10

Mettre une vis tous les 30 cm (sur le lattage). La vis est à poser au milieu du trou pour permettre la dilatation. Ne pas forcer lors du vissage..



Pour chaque bardage, il est nécessaire de prévoir un point fixe (au milieu du bardage de 2700 mm), qui sera le point de départ de la dilatation et du rétrécissement. Les deux vis seront fixées aux extrémités du trou oblong (il sera parfois nécessaire de doubler le lattage à cet endroit).

Caractéristiques :

Epaisseur	: 15 mm
Largeur	: 203 mm (largeur utile 166 mm)
Longueur	: 2700 mm
Poids	: 1,7 kg/ml
Coloris	: Teck, redwood, Ebony

*Tolérance dimensionnelle +/- 3.5%

Entretien

Les profilés McCover nécessitent très peu d'entretien. Nettoyage haute pression possible (mi puissance). Ne pas utiliser de solvants ou de produits nettoyant agressif.

RECOMMANDATIONS :

- Avant la pose étalez les bardages au sol, puis mélangez-les afin d'homogénéiser les teintes.
- Utilisez des lunettes de protection ainsi qu'un masque anti-poussière lors de la découpe des bardages.

Un éclaircissement des bardages apparaîtra au début de leur exposition au soleil et se stabilisera dans le temps, donnant la couleur définitive du produit. Les couleurs ne sont pas contractuelles et des variations pourront être constatées en fonction des lots de bois et de la matière plastique, de la température et de la vitesse d'extrusion, ainsi que la profondeur du brossage, et le sens de la pose. La garantie de 10 ans porte sur les attaques de termites et les champignons et se limite au remplacement des bardage uniquement.

McCover déclinera toute responsabilité et annulera sa garantie en cas de non respect des techniques de pose énoncées précédemment.

Par suite de l'évolution constante de la technique, les renseignements et présentations contenus dans la présente brochure ne sont donnés qu'à titre indicatif et sans engagement de notre part. Le fabricant n'ayant pas de contrôle sur l'utilisation du matériau par d'autres, ne peut pas de ce fait garantir les mêmes résultats que ceux décrits dans le présent document. Chaque usager doit faire lui-même ses propres tests pour déterminer dans quelle mesure le matériau convient à ses besoins. Le fabricant et ses distributeurs ne peuvent pas être tenus pour responsables des dommages provenant d'une installation défectueuse du matériau.

Stockage

Les profilés de bardage doivent être stockés, à l'intérieur, à plat (avec un support tous les 1 mètre) à l'abri du soleil.

24 heures avant la pose, les profilés seront entreposés à l'extérieur (température de 5 à 25°C).

REMARQUES :

- 2 profilés de bardage pour 1 m²
- 20 vis inox à tête ronde pour 1 m²
- Pour la fixation des profilés alu, utilisez des vis inox à tête fraisée.
- Etape 8 : il est possible de coller le profil "angle uni versel" sur le profil alu avec une colle polyuréthane bi-composante. Faire un test au préalable.

McCover.com
Les matériaux à prix d'usine