

## ENTRETIEN DES LAMES MC COVER

Les lames Mc Cover nécessitent très peu d'entretien\* :

- Maintenir propre l'espacement entre les lames pour garantir une bonne évacuation de l'eau.
- Nettoyage haute pression (mi puissance) avec un détergent doux dilué.
- Si des moisissures tachaient les lames utilisez un produit chloré dilué.
- Pour les tâches de graisse ou d'huile, utilisez un produit dégraissant le plus rapidement possible. Si les tâches persistent, utilisez une brosse métallique.
- Ne pas utiliser de solvants.
- Les rayures s'enlèvent par un brossage métallique léger.
- Les lames composites Mc Cover ne nécessitent aucun traitement spécial, il est possible de les lasurer ou de les peindre (il faut attendre 4 à 6 mois après la pose pour le faire). Toujours tester la peinture sur une petite surface avant l'application.

Des tâches blanchâtres ou bleues peuvent apparaître sur la surface à la livraison. Au soleil elles disparaîtront.

\*consulter notre fiche d'entretien disponible sur simple demande ou sur [www.mccover.com](http://www.mccover.com).

## QUELQUES ERREURS À NE PAS COMMETTRE

- coller les lames entre elles.
- poser les lames jointes.
- abouter les lambourdes sans respecter le joint de dilatation.
- poser les lambourdes ou les lames contre un mur ou un obstacle.
- glisser des tasseaux entre les lames.
- forcer les vis dans les clips.
- ne pas visser les lames.

TOUJOURS GARANTIR UNE BONNE EVACUATION DE L'EAU ET UNE PARFAITE CIRCULATION DE L'AIR.

## MISE EN GARDE ET GARANTIE

Attention : les lames de terrasse Mc Cover sont réalisées par extrusion et sont considérées comme un matériau de synthèse (mélange bois et HDPE). Les lames alvéolaires +/- 140 x 25 mm (tolérance dimensionnelle +/- 5%) en bois composite Mc Cover et Dual ne sont pas destinées à un passage piétonnier mais pour une utilisation résidentielle. Pour des réalisations plus intensives et professionnelles, d'autres modèles existent. Nous consulter (Qualita et autres). Les lames Mc Cover sont des éléments d'habillage non structurels, pouvant supporter une charge ponctuelle maximum de 250kg/m<sup>2</sup> à 350kg/m<sup>2</sup> selon les modèles uniformément répartie (charge dynamique). Un éclaircissement des lames apparaîtra au début de leur exposition au soleil, et se stabilisera dans le temps, donnant la couleur définitive du produit.

Les couleurs ne sont pas contractuelles, des variations peuvent être constatées en fonction des lots de bois et de la matière plastique, de la température et de la vitesse d'extrusion, ainsi que la profondeur du brossage, et le sens de la pose. Le Mc Cover n'est pas un produit conventionnel, il vous appartient de tester le produit en fonction de son application. MC Cover déclinera toute responsabilité et annulera sa garantie en cas de non respect des techniques de pose énoncées précédemment. Voir garanties complètes sur simple demande ou sur notre site [www.mccover.com](http://www.mccover.com).

La garantie de 10 ans porte sur les attaques de termites et les champignons et se limite au remplacement des lames uniquement. Le présent document annule et remplace tout précédent document.

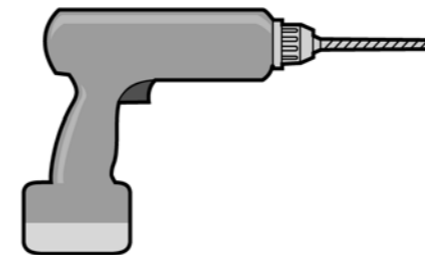
**McCover.com**  
Les matériaux à prix d'usine

# McCover

Lames de terrasse bois composite

## TECHNIQUES DE POSE

### VOS OUTILS



PERCEUSE



VISSEUSE  
DÉVISSEUSE



SCIE CIRCULAIRE

### MISE EN GARDE

Les produits composite Mc Cover (lames, lambourdes, bandeaux) sont prévus pour la réalisation de platelage. Les lames supportent environ 250 kg/m<sup>2</sup> à 350 kg/m<sup>2</sup>, selon les modèles, répartis uniformément et ne peuvent en aucun cas être utilisées pour des applications structurelles tout comme les lambourdes

### STOCKAGE

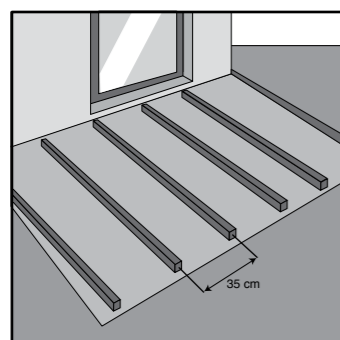
Pendant les travaux de préparation de sol, stockez les lames à plat, à l'abri du soleil dans un endroit sec et ventilé. Les palettes ainsi que les accessoires doivent être protégés par un film opaque. Nous conseillons de transporter les lames à chant.

48 heures avant l'opération de pose, déballez les lames et posez-les bien à plat près de l'endroit où elles vont être fixées.

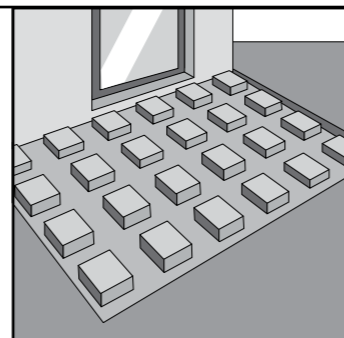
## PRÉPARATION DU SOL (1)

Les lames de terrasse Mc Cover se posent sur une chape de béton ne présentant pas d'irrégularité ou sur des plots de béton ou sur un sol stabilisé recouvert de géotextile pour éviter la pousse de mauvaises herbes. Une inclinaison de 1 cm tous les 2 mètres est recommandée pour faciliter l'écoulement de l'eau.

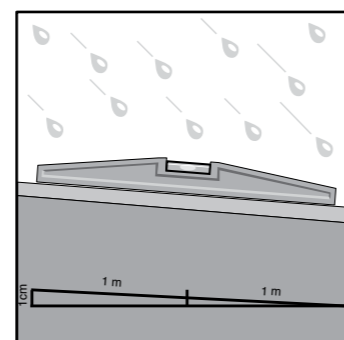
1A



1B



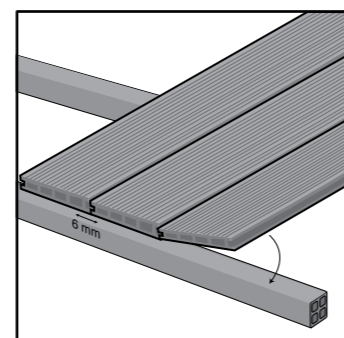
1C



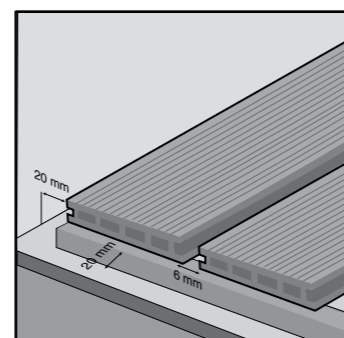
## POSE DES LAMBOURDES (2)

Pour assurer la ventilation de la terrasse, les lames Mc Cover se posent et se fixent sur les lambourdes Mc Cover en composite également, de dimensions 5 cm x 3 cm. Une pose traditionnelle des lames se fait perpendiculairement aux lambourdes. Dans ce cas, les lambourdes (de même que les plots s'il s'agit d'une pose sur plot) sont à espacer de 35 cm maximum de centre à centre (passage intensif 25 cm, nous consulter en fonction du type de lame). Les lambourdes se placent dans le sens de la pente pour assurer une évacuation de l'eau sur la dalle. Dans le cas contraire, il est impératif de prévoir une évacuation de l'eau en surélevant les lambourdes à l'aide de cales en matière plastique. Attention de bien laisser passer l'eau. Les lambourdes Mc Cover ne doivent pas stagner dans l'eau ni reposer sur une étanchéité. Pour créer un effet visuel esthétique, les lames peuvent aussi être placées à 45° par rapport aux lambourdes. L'écart entre les lambourdes devra alors être de 20 cm (10 cm pour un angle de 30°). Ces lambourdes sont à chevillées dans le béton sans être aboutées. En effet, un écart de 10 mm minimum est à respecter entre chacune d'elles pour permettre leur dilatation et un espace de 20 mm est à laisser entre les lambourdes, les lames et un mur (ou obstacle éventuel).

2A



2B



Toute reproduction même partielle est interdite.

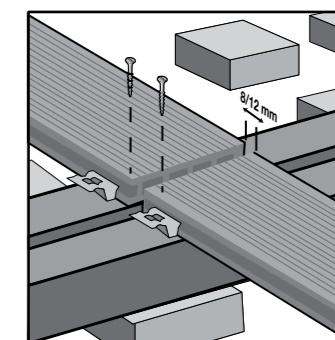
## POSE ET FIXATION DES LAMES (LE PLATELAGE) (3)

Les lames se posent face brossée (lame 1 face) sur le dessus en laissant entre elles un espace longitudinal de 8 mm minimum (12 mm pour les lames de 3,60 m) (en moyenne voir tableau des jeux de dilatation ci-dessous) pour l'écoulement de l'eau ou de la neige et la dilatation. Pour obtenir cet écart régulier, utilisez de petites cales de cette épaisseur. Pour éviter les porte-à-faux, les extrémités des lames doivent poser impérativement sur une lambourde (il y a donc lieu de doubler la lambourde en aboutement) et y être fixées grâce aux clips inox Mc Cover (clip départ/arrivée, clip standard). Dans le cas de vissage attention au couple de serrage. Dans un premier temps, laissez dépasser les lames du bord de la terrasse. Vous les égaliserez lors de la finition. Vous pouvez poser les lames perpendiculairement aux lambourdes ou créer des dessins obliques ou à 90°. La pose des lambourdes aura alors été prévue en conséquence.

Les lames se fixent entre elles avec les clips inox Mc Cover avec des vis inox 3,5 x 20 mm sans forcer. Glisser le clip sous la première lame mise en place, fixez-le avec une vis, bien au centre de la lambourde et à plus de 3 cm du bord de la lame pour ne pas risquer l'éclatement du composite. Puis venez glisser la lame suivante sans forcer. Les lames sont à fixer de préférence à chaque intersection avec une lambourde.

IL EST INDISPENSABLE DE RESPECTER LES JEUX DE DILATATION INDIQUES CI-CONTRE.

3



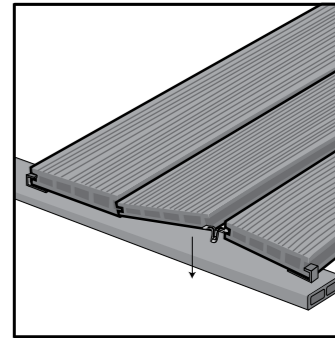
Veillez laisser les jeux de dilatation suivants (valeurs en mm)

Longueur cumulée des lames	Différence entre la température extrême de service et la température extérieure le jour de la pose				
	10°C	20°C	30°C	40°C	50°C
100 cm	3,4	3,8	4,2	4,6	5,0
200 cm	6,8	7,6	8,4	9,2	9,9
240 cm	8,2	9,1	10,0	11,0	12,0
300 cm	10,2	11,4	12,6	13,7	14,9
360 cm	12,2	13,7	15,0	16,5	18,0
400 cm	13,6	15,2	16,7	18,3	19,8
500 cm	17,0	18,9	20,9	22,8	24,8
600 cm	20,4	22,7	25,1	27,4	29,7

## FINITION (4) ET (5)

Les extrémités des lames doivent impérativement reposer sur une lambourde. Fixez les clips de fin de la dernière lame puis coulissez les clips de jonction entre l'avant dernière et la dernière lame et les visser sur la lambourdes (4). Quand toutes les lames sont fixées, égalisez les longueurs à la scie circulaire puis venez poser les embouts de finition ou fixer les bandeaux de finition avec des vis inox (pré perçage) sur les lames ou sur les lambourdes du périmètre en respectant toujours un espace de 8 mm pour la dilatation. Des vis tous les 30 cm assurent une bonne fixation (il faut prévoir des trous oblongs de 15 mm pour permettre la dilatation du bandeau). Pour une finition avec embouts, il faut percer sous la lame 4 trous de 15 mm à 3 cm du bord dans chaque alvéole, pour permettre l'évacuation de l'eau. Attention aux coupes d'onglet ou de pose à léquerre. Il est impératif de laisser suffisamment de jeu pour permettre la dilatation des lames ou du bandeau.

2A



2B

