

Notice de montage des tôles acier laquées nervurées 1045



1

Lattage

- Fixer les liteaux sur le toit. Les lattes doivent dépasser de la largeur d'une onde.

Section minimum des liteaux conseillée :
27 x 40 mm.

- Vérifier que la vis ne soit pas trop longue.

- Respecter un entraxe de 50 cm entre chaque latte.

Attention : pente minimum 10%



2

Perçage

- La pose des plaques s'effectue de bas en haut, dans le sens inverse des vents dominants. Possibilité de laisser déborder la plaque sur le bas de la toiture jusqu'à 25 cm, permettant la pose éventuelle de gouttières.

- Vérifier que la tôle ne dépasse pas du bord de la latte.

- Fixer la plaque sur la 1^{ère} ondulation du haut
Attention : ne pas trop serrer pour ne pas écraser l'onde. Il est conseillé d'utiliser des pontets 1045 pour éviter l'écrasement de la plaque.

- Afin de repérer le lattage fixer une corde sur le côté de la latte et la tirer sur la largeur de la tôle (cela permet de savoir où percer).

- Percer toutes les 3 ou 4 ondulations en suivant le cordeau.

- Utiliser les kits de fixation pour plaques 1045 (vis à gachaud + cavalier + rondelle + capuchon anti-corrosion).

NB = 5 fixations au M²

- Visser la tôle sur le lattage.

Attention : si vous devez, couper les tôles nervurées laquées, utilisez uniquement une grignoteuse afin d'éviter toute dégradation du revêtement. Bien enlever les copeaux pour éviter la corrosion.



3

Recouvrement

- Superposer les plaques suivant l'exposition au vent - recouvrement d'une onde. Recouvrement longitudinal de 15 à 20 cm

**4**

Pose des faîtières

- Positionner la faîtière afin de faire correspondre la tôle du 2^{ème} pan.
- Fixer les tôles suivantes en les superposant (cf 3 – recouvrement)
- Poser la 1^{ère} faîtière et la fixer en la vissant sur l'ondulation de la tôle (fixations toutes les 2 ondulations sauf recouvrement).
- Fixer les suivantes de la même manière. Respecter un recouvrement d'une onde.
- Pour la pose de la dernière faîtière, compter le nombre d'ondulations jusqu'à la fin de la toiture. Reporter cette dimension et découper la faîtière. Il est conseillé de découper la faîtière avec une grignoteuse (cela évite des éclats au niveau du laquage).
- Poser la faîtière et la fixer.

**5**

Pose des rives de finition

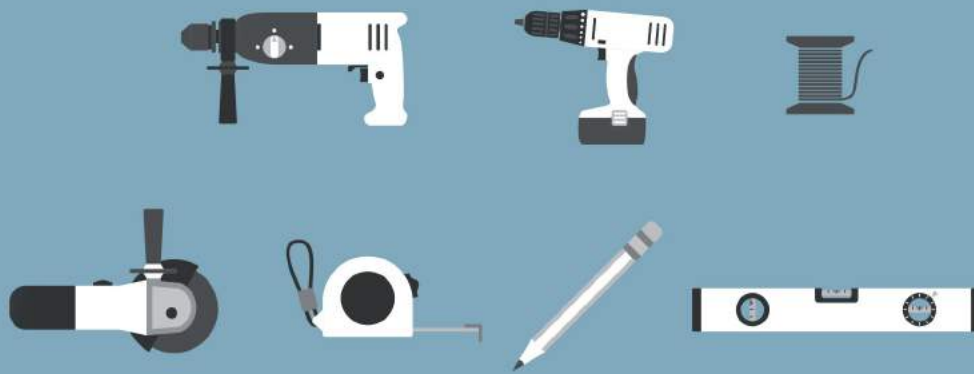
- Positionner la rive de finition en la glissant sous la faîtière. Fixer les rives sur la tôle (tous les 50 cm).



Conseils :

Circulation sur les toits : pour plus de sécurité, se conformer aux normes françaises, recommandant l'emploi d'échelles ou planches à tasseaux, évitant les déformations par surcharges.

Les outils nécessaires



Sécurité



McCover

Vos matériaux à prix d'usine

03 28 82 21 90

86 Boulevard Carnot, n°67 - 59000 Lille
www.mccover.com - contact@mccover.com

Retrouvez-nous également sur les réseaux !



Par suite de l'évolution constante de la technique, les renseignements et présentations contenus dans la présente brochure ne sont donnés qu'à titre indicatif et sans engagement de notre part.

McCover s'engage à fournir gratuitement le remplacement de la marchandise qui aurait été cassée durant la période de garantie sous réserve :

- du respect des conditions de pose et des recommandations énoncées précédemment, ainsi que dans notre cahier technique.
- de l'utilisation exclusive dans des applications bricolage de couverture et bardage.

Le fabricant n'ayant pas de contrôle sur l'utilisation du matériau par d'autres, ne peut pas de ce fait garantir les mêmes résultats que ceux décrits dans le présent document. Chaque usager doit faire lui-même ses propres tests pour déterminer dans quelle mesure le matériau convient à ses besoins. Le fabricant et ses distributeurs ne peuvent pas être tenus responsables des dommages provenant d'une installation défectueuse du matériau.

Plaque de couverture et bardage 1045 63/100



La plaque de Couverture et Bardage **1045 63/100** est une plaque galvanisée laquée destinée à la couverture et au bardage sur des longueurs de 2 à 13 m. La peinture recouvre la surface extérieure et intérieure de la plaque.

Caractéristiques techniques :

	Symbole	Unité	Epaisseur 0,50 mm
Masse surfacique nominale	m	kg/m ²	4,40

Profil de la plaque :



Revêtement :

Prélaquage polyester, extérieur 25 microns, intérieur 7 microns.

Normes de référence :

Tôle acier	DX 51 D S320GD épaisseur 0.63 mm
Couche de zinc	Z 225
Prélaquage	NF EN 10169-1- appliqué sur galvanisation XP P34-301
Côtes tolérances	EN 14782

Possibilités techniques :

Feutre absorbant 500 à 700 gr/m².

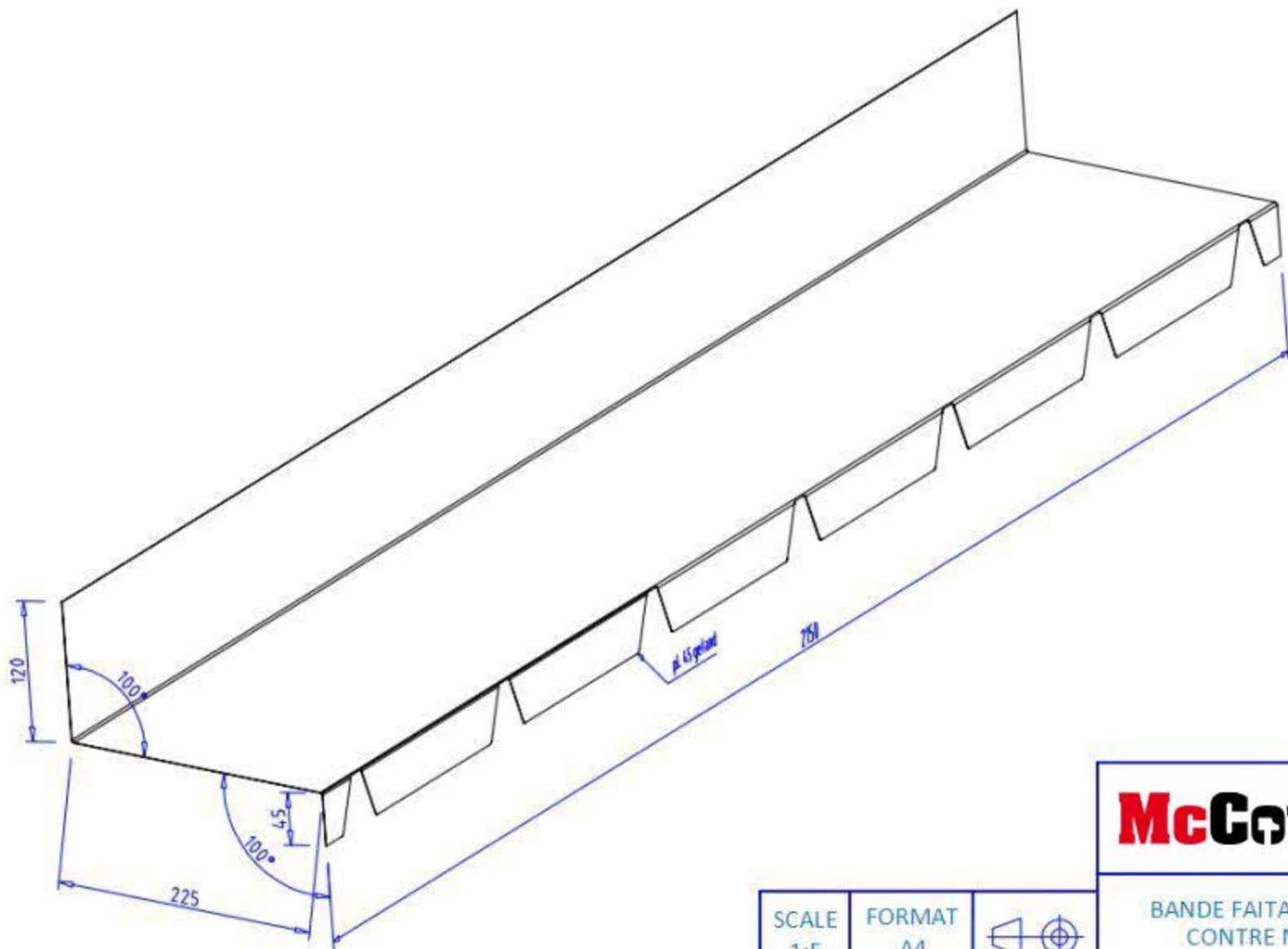
Accessoires :

Plaques d'éclairage en polyester et polycarbonate, pièces pliées et pièces crantées (rives et faîtières).

Avantages de la plaque

Longévité – Economie – Etanchéité – Robustesse.

McCover.com



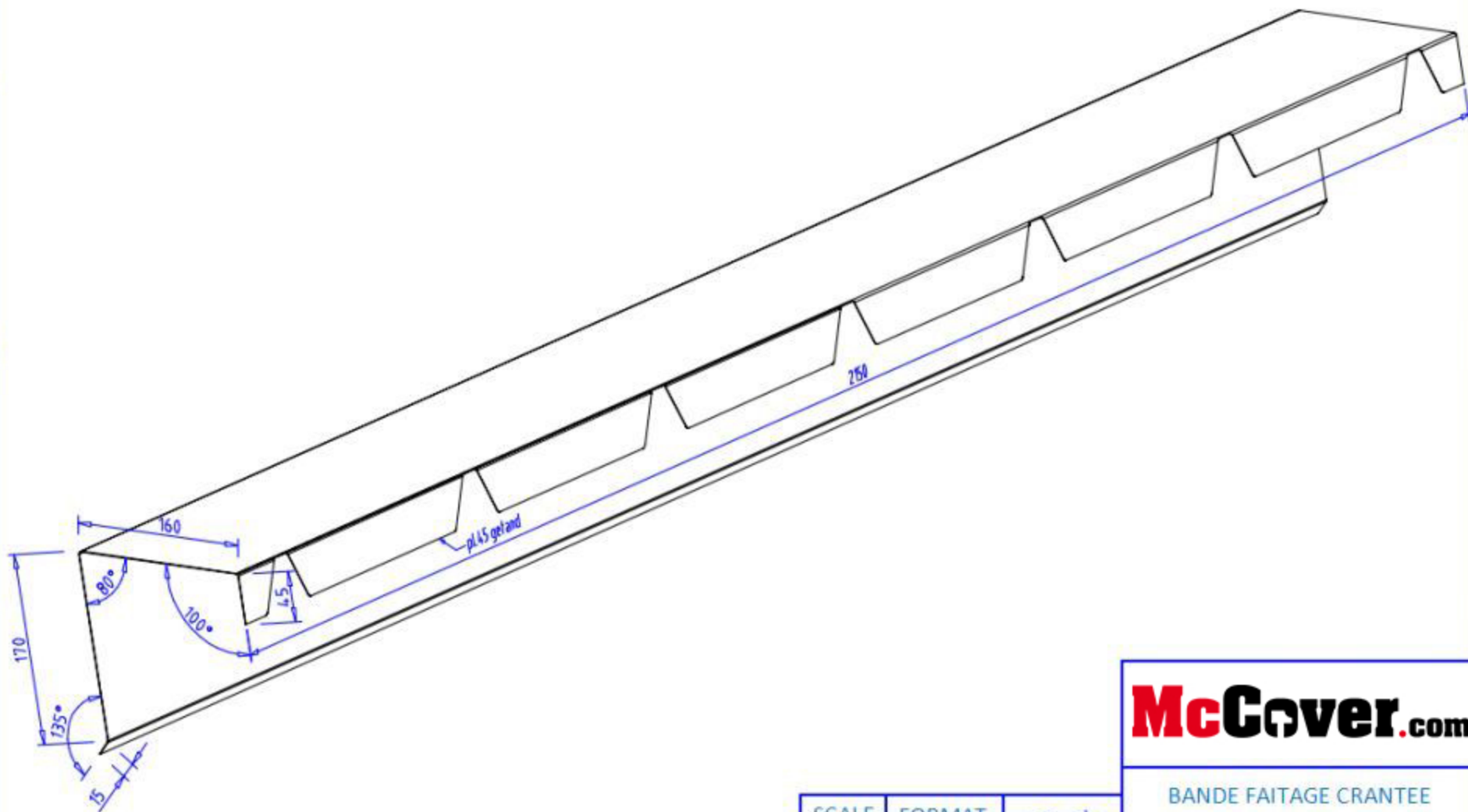
McCover.com

SCALE
1:5

FORMAT
A4



BANDE FAITAGE CRANTEE
CONTRE MUR (809)



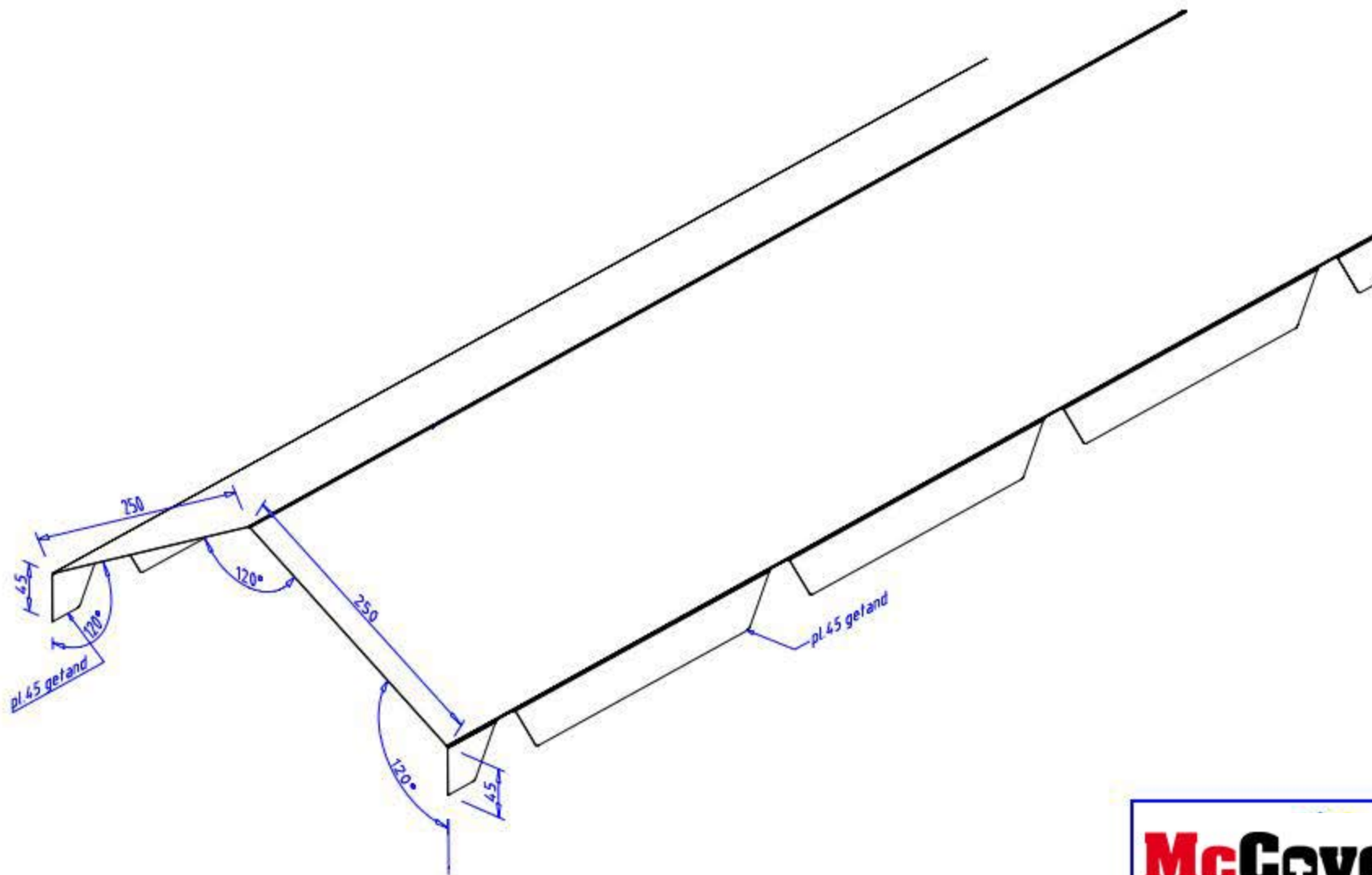
McCover.com

BANDE FAITAGE CRANTEE
(807)
Sur mur

SCALE
1:5

FORMAT
A4





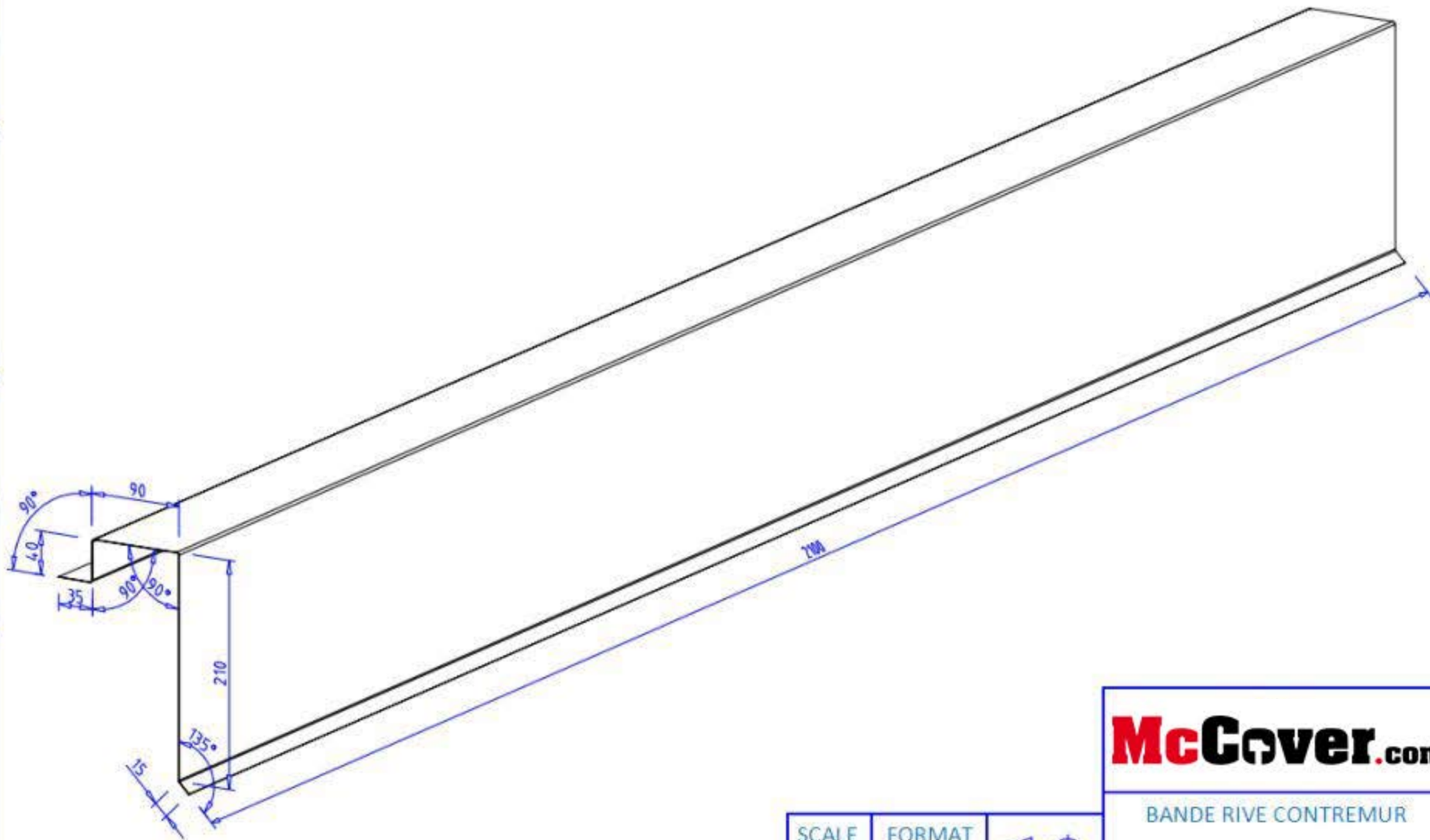
McCover.com

SCALE
1:5

FORMAT
A4



FAITIERE CRANTEE DOUBLE
PANS (811)



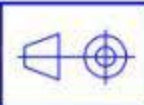
McCover.com

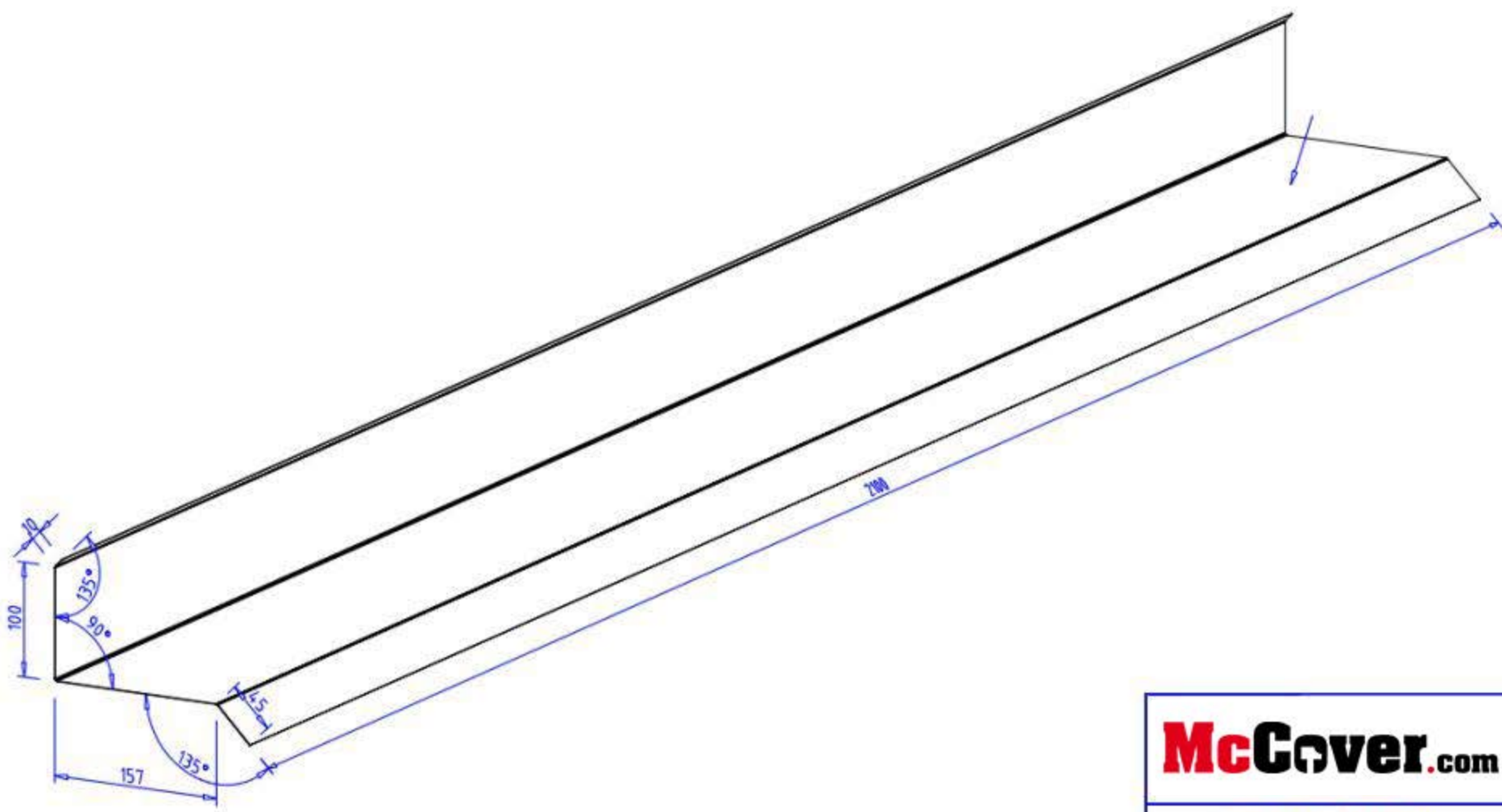
BANDE RIVE CONTREMUR

(814)

SCALE
1:5

FORMAT
A4





McCover.com

RIVE CONTRE MUR
AVEC REBORD (1160)

SCALE 1:5
FORMAT A4

