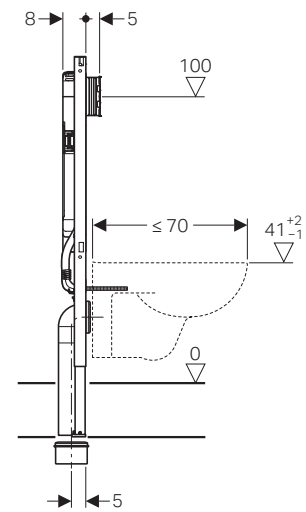
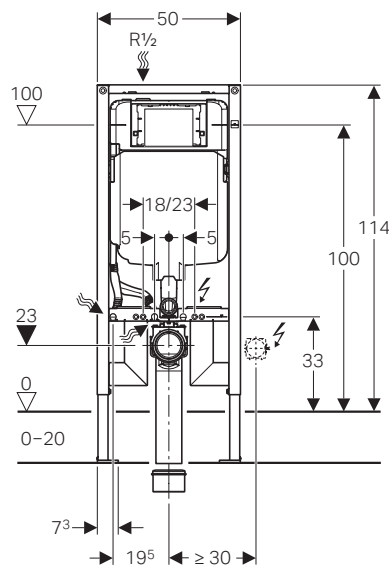
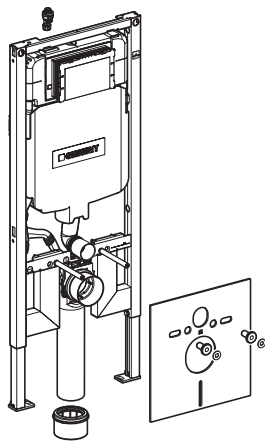


Geberit Sistema Duofix

Duofix Italia Sigma8 per WC sospeso, 114 cm



Campo di applicazione

Per WC sospesi profondi fino a 70 cm - Risciacquo a 2 quantità o con tasto Stop - Per l'installazione in una parete ad altezza del locale costruita con il sistema Duofix - Per l'installazione davanti a una parete in muratura o parete leggera - Per l'installazione in una parete leggera ad altezza del locale - Non adatto per l'installazione in getto di calcestruzzo

Caratteristiche

Serie 2016 - Telaio adatto all'installazione di ceramiche con profilo di contatto minimo - Fissaggio per la curva di scarico - Cassetta da incasso con comando frontale isolata contro la condensa - Montaggio e manutenzione senza attrezzi - Allacciamento idrico dall'alto disassato a sinistra - Protezione cantiere predisposta per l'installazione di placche a filo parete - Predisposizione per l'allacciamento idrico di Geberit AquaClean - Autoportante - Larghezza del profilo del telaio 4 cm - Verniciato di colore blu - 2 barre filettate M12 per il fissaggio di WC sospesi regolabili da 18 cm fino a 23 cm

Impostazione standard della quantità di risciacquo	6 e 3 l
Volume di risciacquo con tasto grande	4,5 / 6 / 7,5 l
Volume di risciacquo con tasto piccolo	3 - 4 l

Dotazione

Allacciamento idrico R 1/2 con rubinetto di intercettazione - Protezione cantiere, adattabile allo spessore dell'intonaco - Manicotto d'allacciamento per WC sospeso - Curva di scarico 90° in PE, d 90 mm - Manicotto per curva di scarico ø 90/110 mm - Con due tappi di protezione - 2 Barre filettate M12 - Materassino fonodisaccoppiante - Materiale di fissaggio

Non compreso: placca di comando

Art.

111.795.00.1