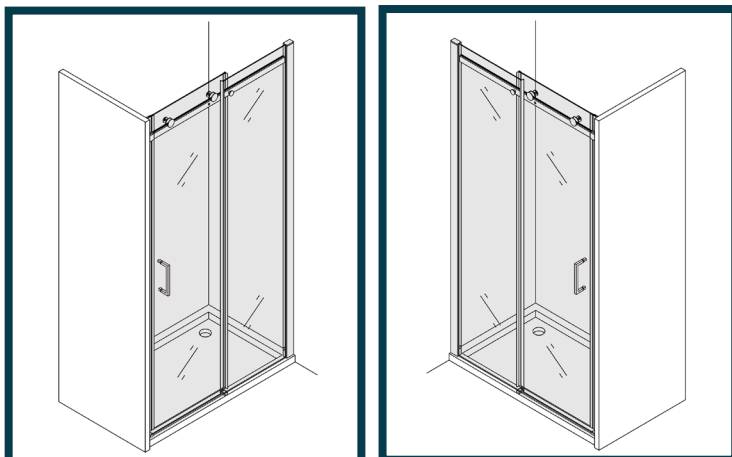


# Laneri®

sanitary ware

c/da Gentilomo snc  
94100 Enna Italy  
www.laneribagni.it

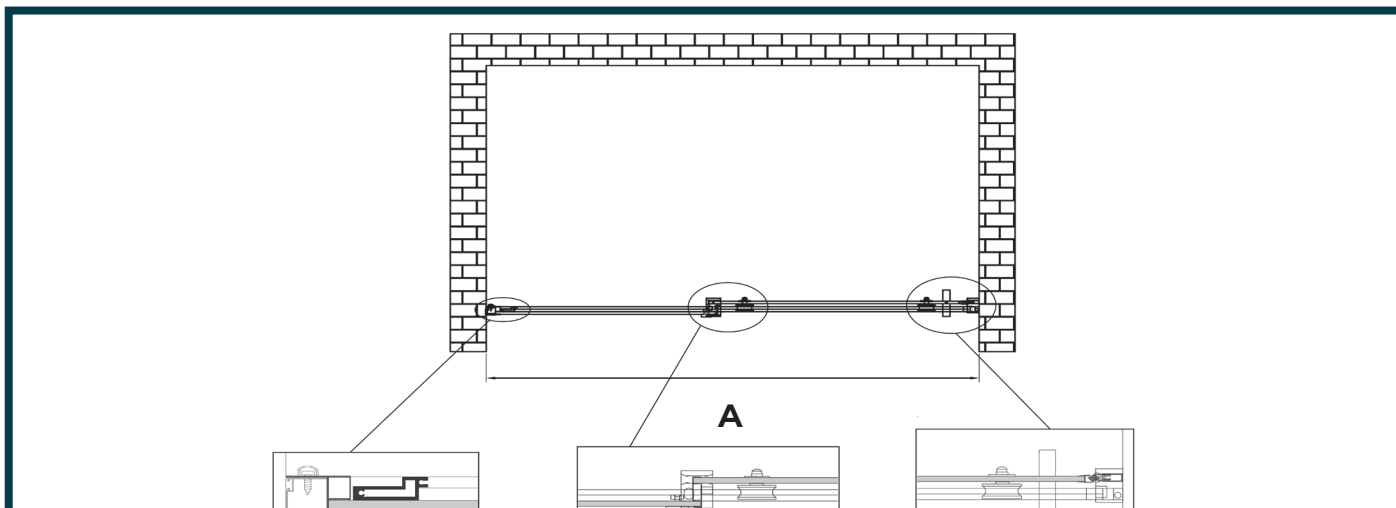


## Boston

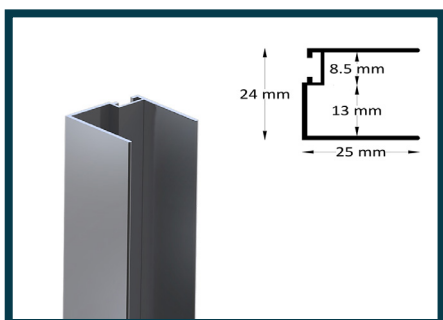
### DESCRIZIONE

Porta doccia con anta scorrevole su binario con ruote a vista, realizzata in vetro 8mm. Installazione reversibile. Regolaggio manuale di 2,5 cm totali. Telaio in alluminio cromato, Vetro con trattamento anticalcare segnalato da apposite etichette verdi.

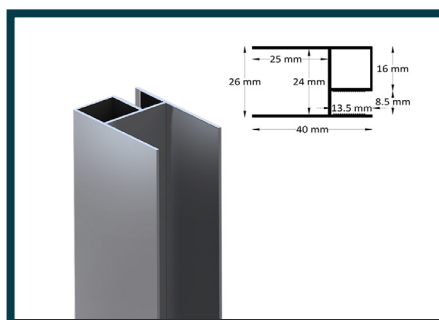
### ELABORATO TECNICO



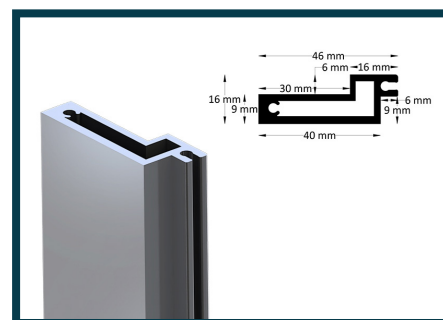
### DETTAGLIO PROFILI



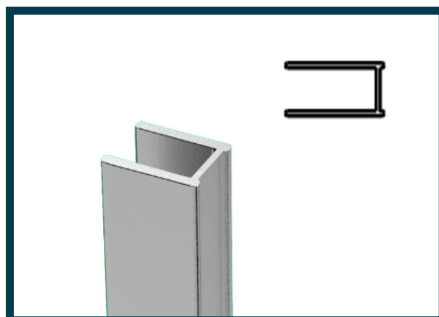
Profilo a muro lato scorrevole



Profilo di tenuta vetro fisso



Barra di scorrimento ruote



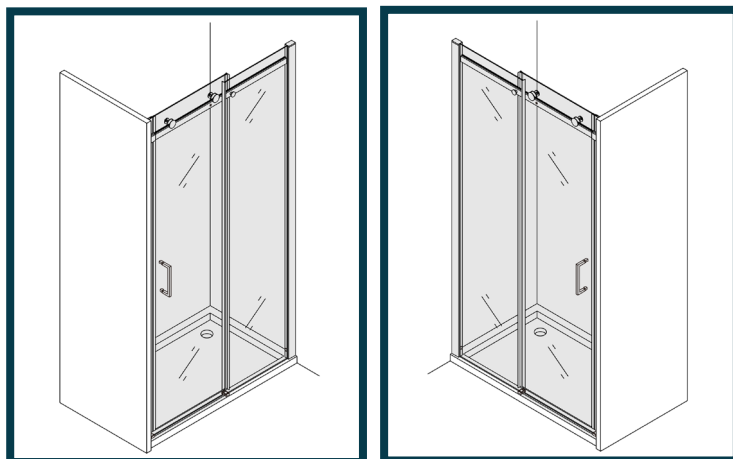
Profilo chiusura porta

# Laneri®

sanitary ware

c/da Gentilomo snc  
94100 Enna Italy  
www.laneribagni.it

## Boston



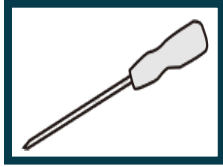
### TABELLA MISURE

| MODELLO | MISURE<br>A |
|---------|-------------|
| 100     | 980 - 1005  |
| 110     | 1080 - 1105 |
| 120     | 1180 - 1205 |
| 130     | 1280 - 1305 |
| 140     | 1380 - 1405 |
| 150     | 1480 - 1505 |
| 160     | 1580 - 1605 |
| 170     | 1680 - 1705 |
| 180     | 1780 - 1805 |
| 190     | 1880 - 1905 |
| 200     | 1980 - 2005 |

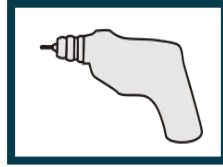
## UTENSILI NECESSARI



Matita



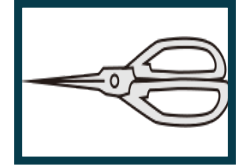
Cacciavite



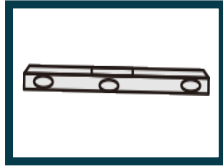
Trapano



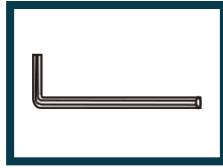
Metro a nastro



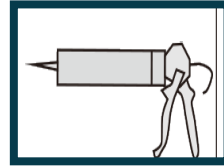
Forbice



Livello



Chiave esagonale  
(in dotazione)

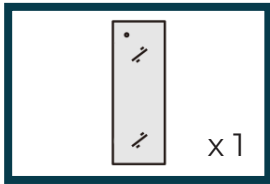


Silicone

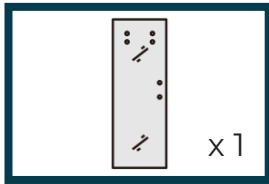


Martello di  
gomma

## CONTENUTO DELLA CONFEZIONE



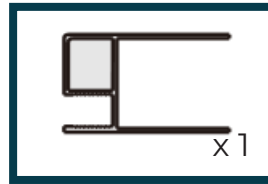
Vetro temperato  
Fisso x 1



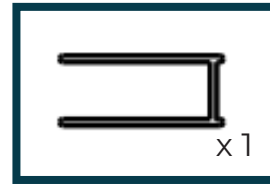
Vetro temperato  
Scorrevole x 1



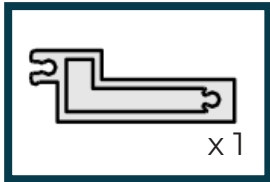
Profilo a muro lato  
scorrevole x 1



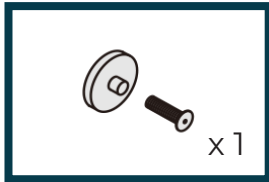
Profilo di tenuta  
vetro fisso x 1



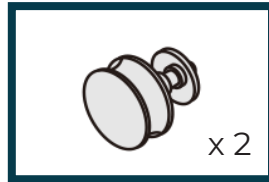
Profilo chiusura  
porta x 1



Barra di  
scorrimento ruote x 1



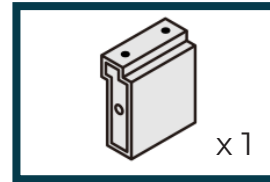
Perno di fissaggio  
vetro barra x 1



Ruote in ottone x 2



Perno antigancio x 2



Supporto a parete  
barra di scorrimento x 1



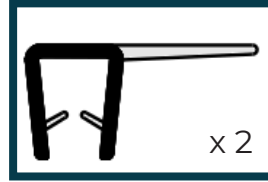
Guarnizione a cala-  
mita per vetro x 1



Guarnizione a cala-  
mita per profilo x 1



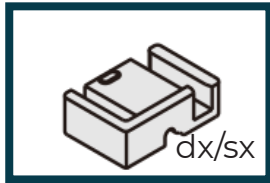
Guarnizione sal-  
va-goccia sottovetro x 1



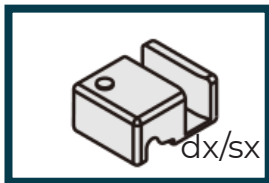
Guarnizione con  
aletta paraschizzi x 2



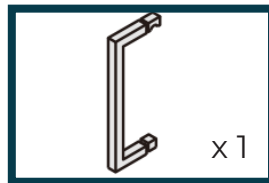
Barra di tenuta  
antigoccia x 1



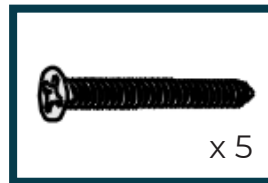
Supporto di fissag-  
gio a terra dx/sx



Supporto di fissag-  
gio a terra dx/sx



Maniglia x 1



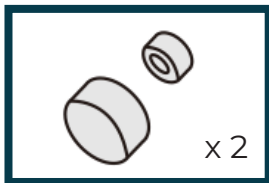
Vite 4 x 30 x 5



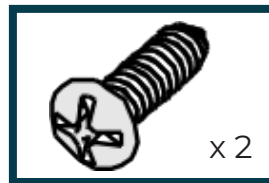
Vite 4 x 30 x 5



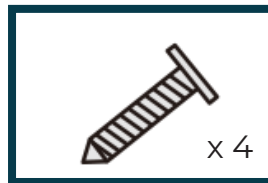
Vite 4 x 16 x 2



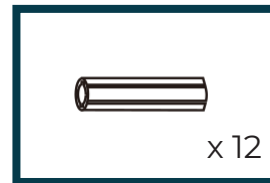
tappi coprivite con  
supporti x 2



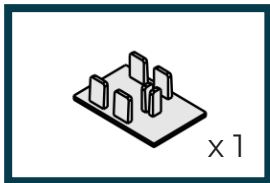
Vite 4 x 12 x 2



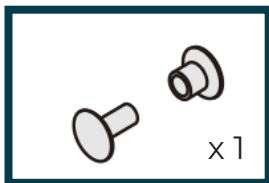
Vite 4 x 16 x 4



Tassello x 12



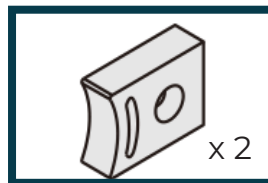
Cover superiore  
profilo x 1



Cover copertura foro  
barra di scorrimento x 1



Tappi di chiusura  
fori profilo muro x 2



Fine corsa x 2

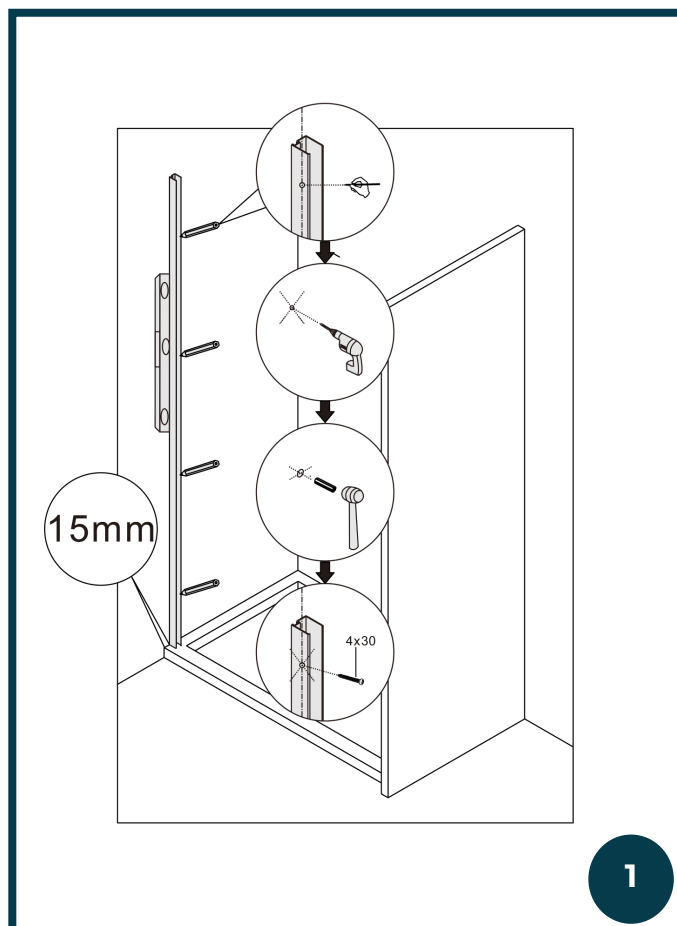
## MONTAGGIO

### 1° PASSAGGIO

1. Verificare la messa in bolla del piatto doccia con il livello.
2. Poggiare il profilo a muro ed utilizzare il livello per la messa a piombo.
3. Tracciare i fori a muro con la matita.
4. Praticare i fori a muro con il trapano.
5. Inserire il tassello a muro e avvitare le viti per fissare il profilo.

#### IMPORTANTE

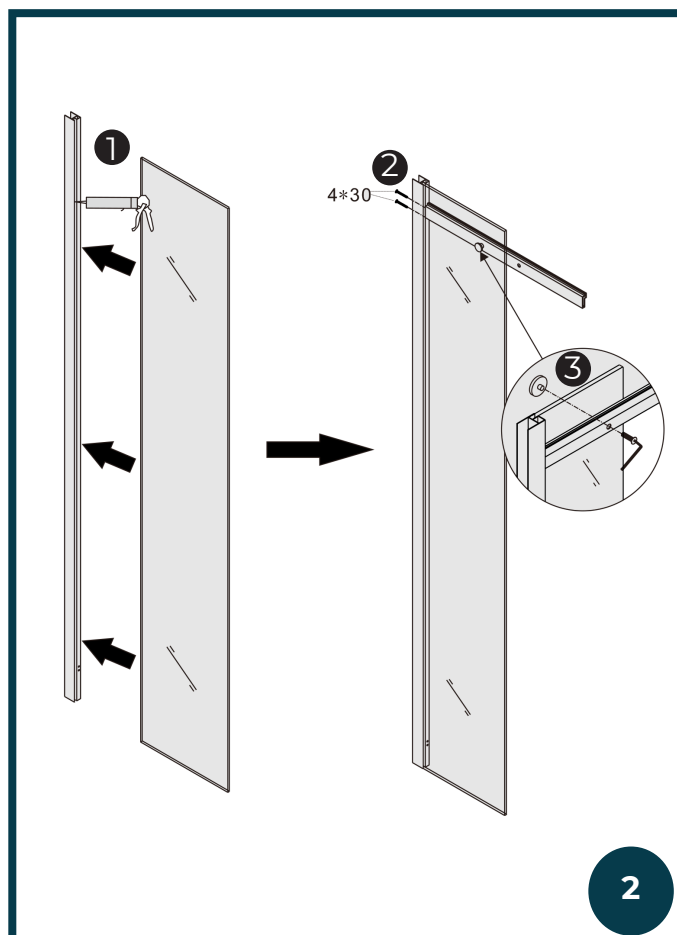
è buona norma non montare i profili a ridosso del bordo esterno del piatto doccia, lasciare sempre circa 1,5 cm per un risultato estetico ottimale



1

### 2° PASSAGGIO

1. Applicare del silicone neutro all'interno del profilo ferma vetro fisso come mostrato in figura 1.
2. Tramite le viti 4\*30 collegate e fissate la barra di scorrimento con il profilo in alluminio come mostrato in figura 2, fissate la barra di scorrimento al vetro fisso con l'apposito bullone ferma vetro. (operazioni che sconsigliamo di fare con avvitatore)



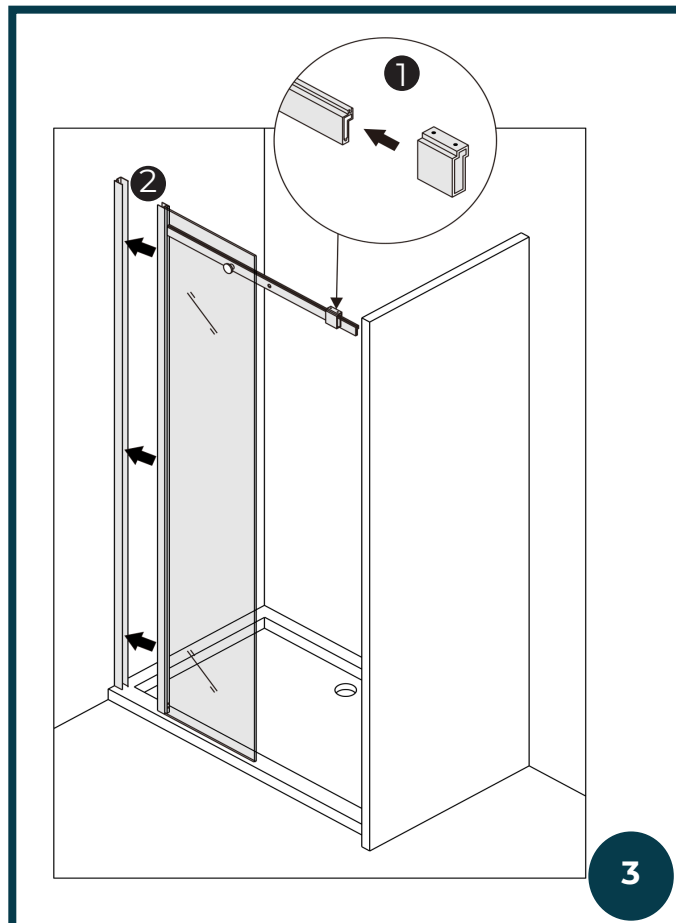
2

## 3° PASSAGGIO

1. Inserite il supporto a parete sulla barra di scorrimento preparandolo per un successivo fissaggio.
2. Accostate il vetro precedentemente assemblato con il telaio al profilo a muro .

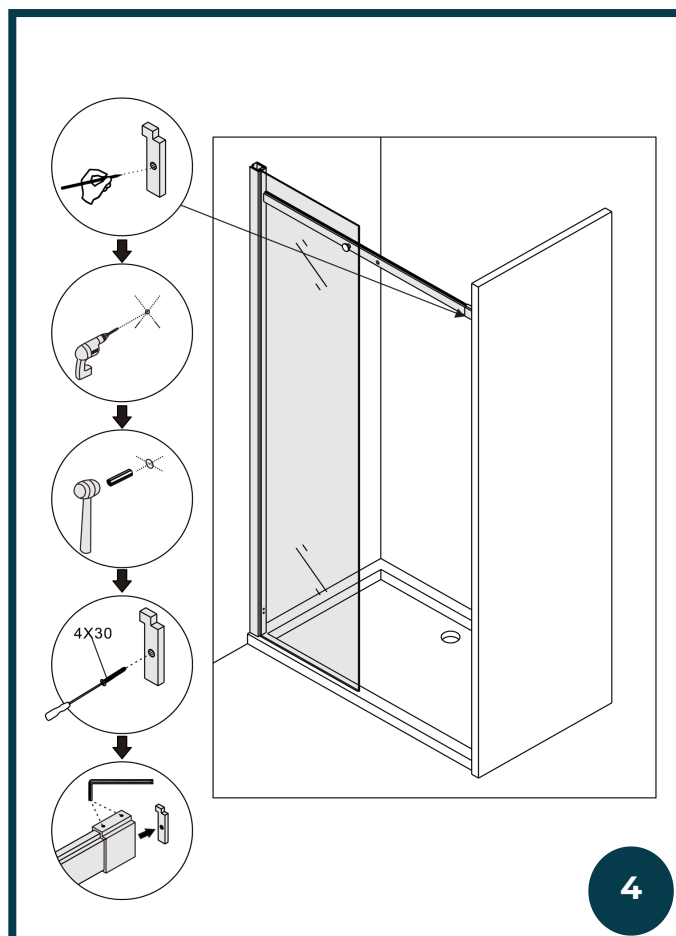
### NOTA BENE:

Il profilo a muro rimane dentro il profilo ferma vetro.



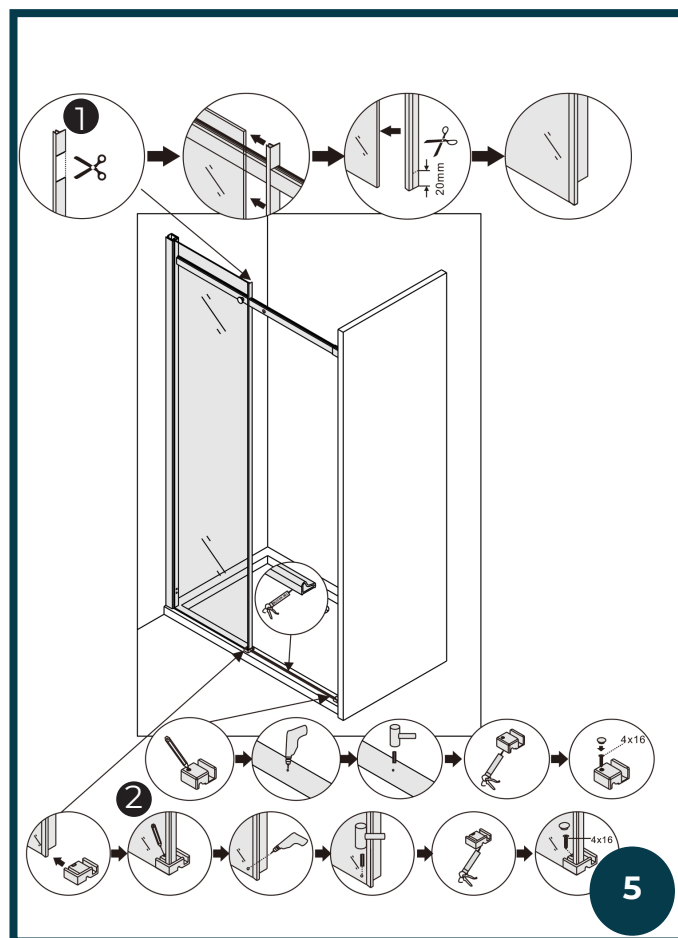
## 4° PASSAGGIO

1. Installate il supporto a parete sul muro verificando prima la messa in bolla della barra di scorrimento.
2. Procedete con il fissaggio definitivo della barra di scorrimento tramite le brugole esagonali .



## 5° PASSAGGIO

1. Installate la guarnizione di tenuta verticale sul vetro fisso. Si noti che la guarnizione va tagliata in corrispondenza della barra di scorrimento per permetterne il passaggio e accorciata di 20 mm sulla parte inferiore per permettere il successivo fissaggio del profilo di tenuta inferiore e del relativo supporto.
2. Installate il profilo di tenuta inferiore come mostrato in figura. Il profilo di tenuta può essere installato forando il piatto se trattasi di piatto in materiale sintetico oppure semplicemente fissato con del silicone senza praticare nessun foro.

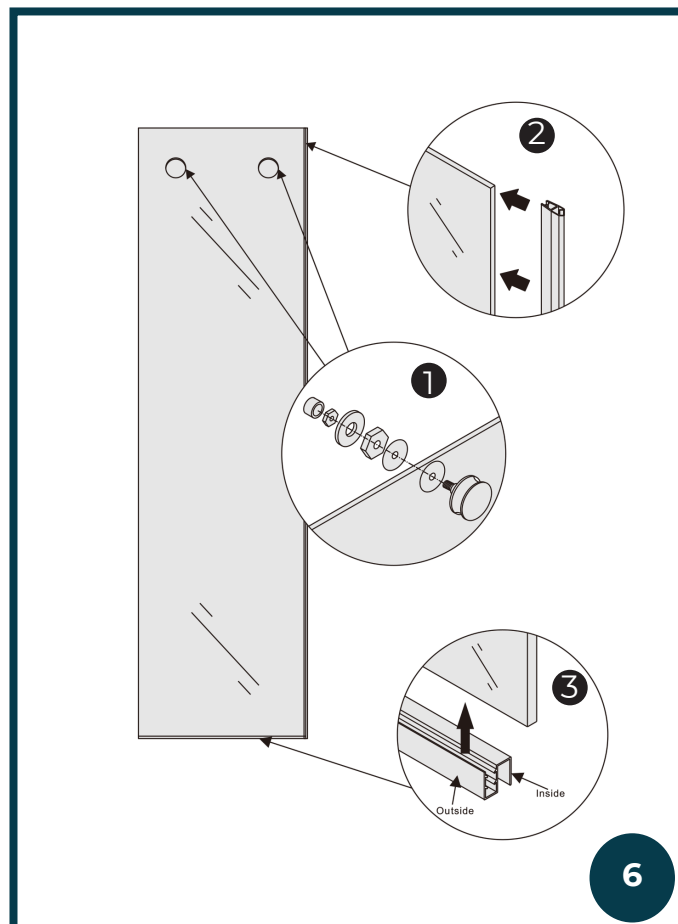


## 6° PASSAGGIO

1. Installate i carrelli di scorrimento sulla parte superiore del vetro scorrevole.

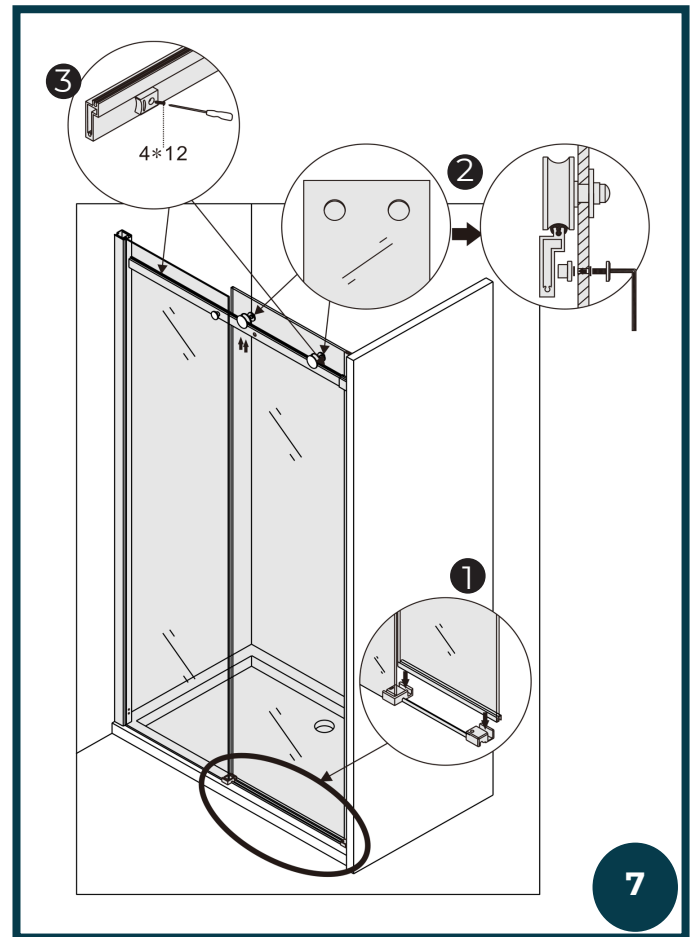
**Nota:** le **ruote superiori** sono regolabili, se l'anta non dovesse avere uno scorrimento fluido o se dovesse rimanere troppo spazio in basso è possibile regolarle e/o abbassare l'anta tramite la vite che muove l'eccentrico della ruota.

2. Installate la guarnizione magnetica sul vetro scorrevole.
3. Inserite la guarnizione di tenuta inferiore sulla porta scorrevole.



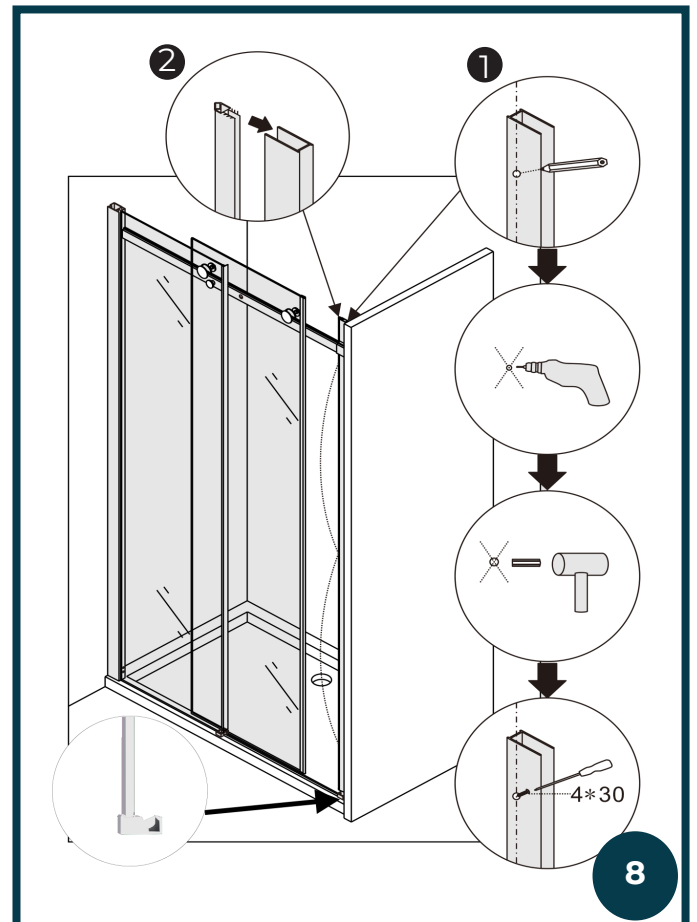
## 7° PASSAGGIO

1. Posizionate la porta scorrevole sulla barra di scorrimento e installate le parti antisganciamento come in figura.
2. Installate infine il fine corsa sulla barra di scorrimento superiore.



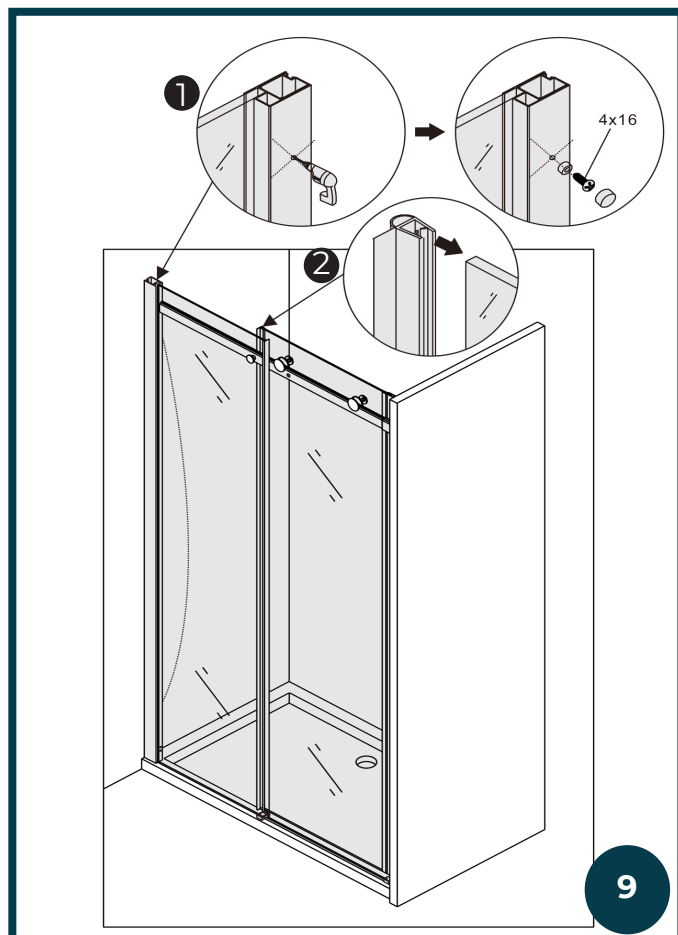
## 8° PASSAGGIO

1. Come mostrato in figura posizionate a muro il profilo in alluminio e, verificatane la messa a piombo tracciatene i fori e procedete con l'installazione dello stesso a muro.
2. Inserite la guarnizione magnetica dentro il profilo in alluminio.



## 9° PASSAGGIO

1. Praticate dei fori con la punta in dotazione e fissate assieme il profilo che regge il vetro fisso con il profilo a muro per fissare la porta doccia.
2. Installate la guarnizione a calamita sulla porta scorrevole come mostrato in figura.



## 10° PASSAGGIO

1. Installate la maniglia sulla porta scorrevole.
  2. Installate la cover decorativa sulla parte superiore del profilo a muro.
  3. Con gli appositi tappi procedere a chiudere il foro non utilizzato sulla barra di scorrimento. Stessa procedura per i fori bassi non utilizzati del profilo verticale.
  4. Sigillare con del silicone neutro come mostrato in figura, consigliamo l'utilizzo di silicone Saratoga® Crystal Clear trasparente onde evitare l'insorgere della muffa.
- I fori sono in piu' per garantire la reversibilità.

