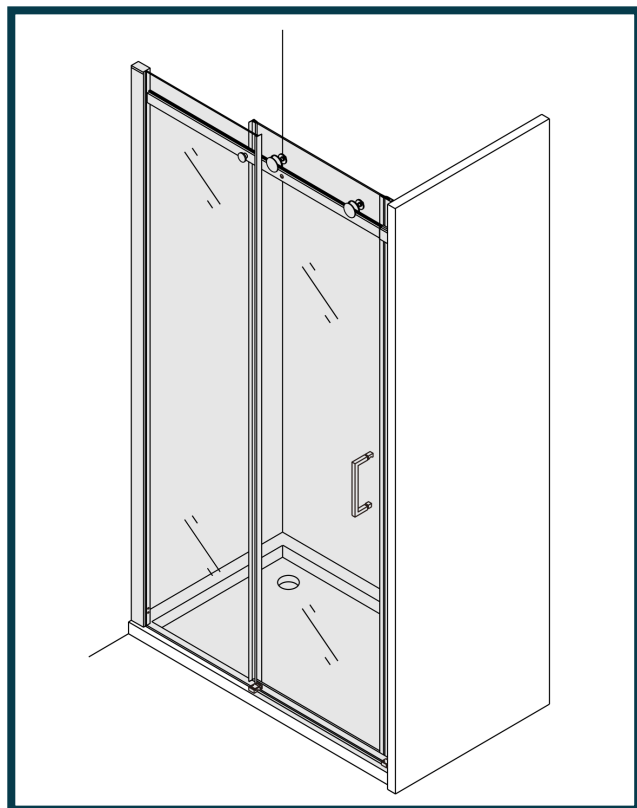
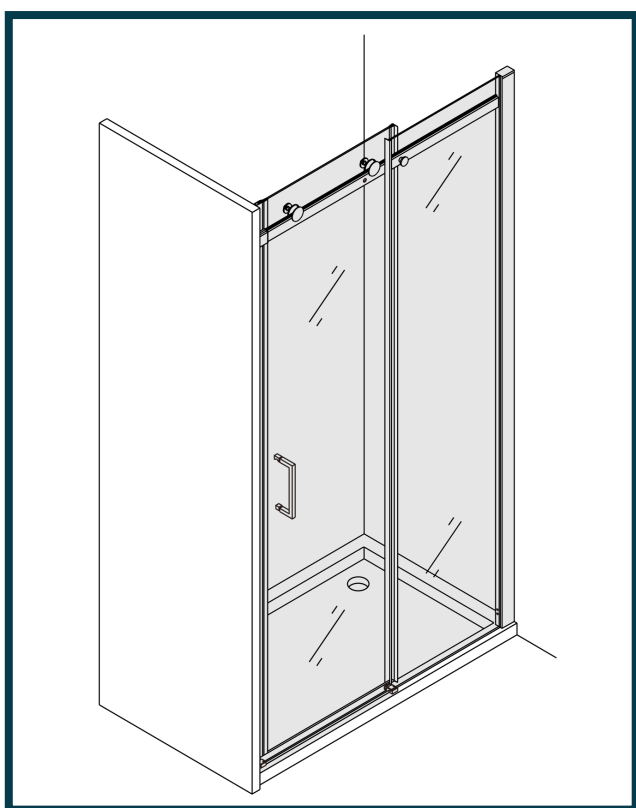


Laneri[®]

sanitary ware



 YouTube LANERI SRL

Boston



ITALIANO PAG. 3



FRANÇAIS PAG. 11

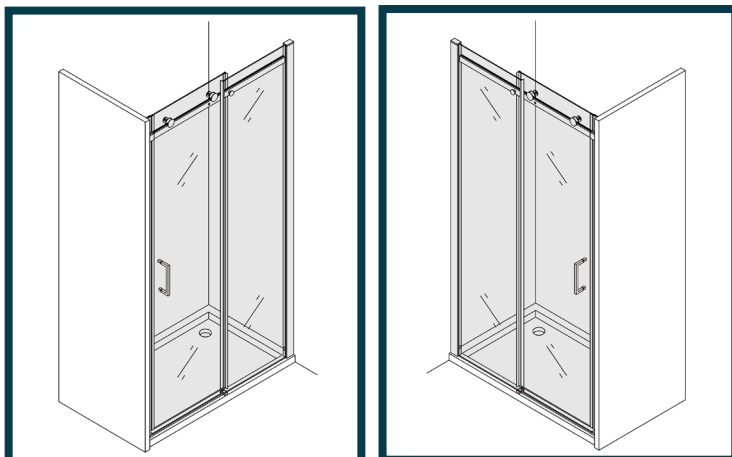


DEUTSCH PAG. 19

Laneri®

sanitary ware

c/da Gentilomo snc
94100 Enna Italy
www.laneribagni.it

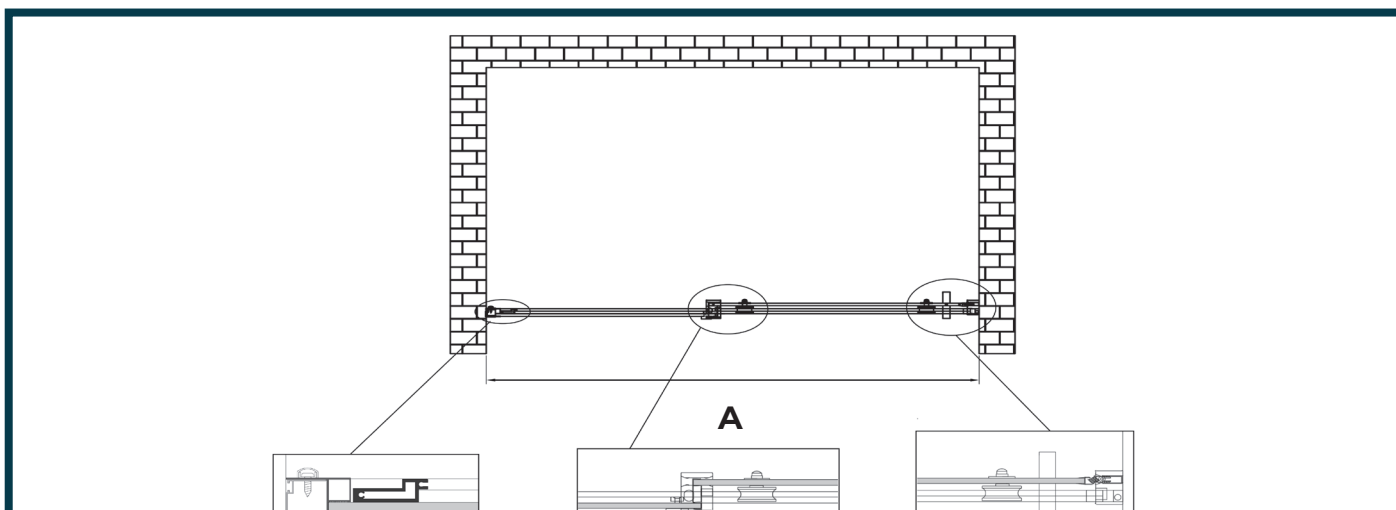


Boston

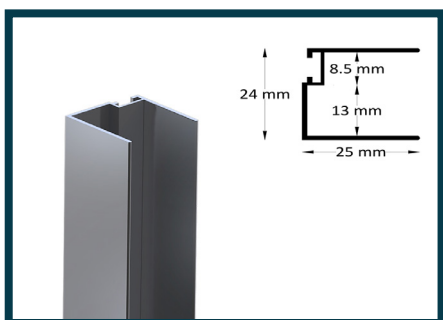
DESCRIZIONE

Porta doccia con anta scorrevole su binario con ruote a vista, realizzata in vetro 8mm. Installazione reversibile. Regolaggio manuale di 2,5 cm totali. Telaio in alluminio cromato, Vetro con trattamento anticalcare segnalato da apposite etichette verdi.

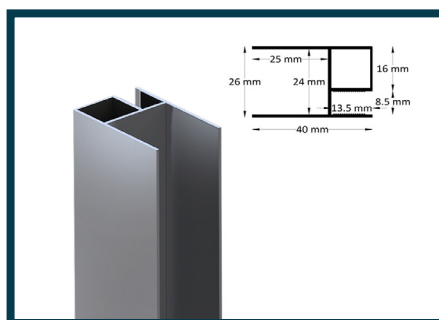
ELABORATO TECNICO



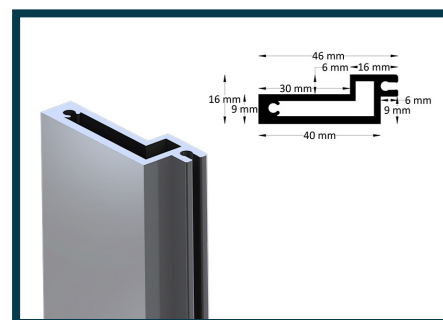
DETTAGLIO PROFILI



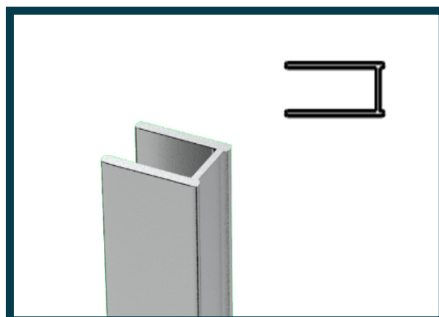
Profilo a muro lato scorrevole



Profilo di tenuta vetro fisso



Barra di scorrimento ruote



Profilo chiusura porta

Laneri®

sanitary ware

c/da Gentilomo snc
94100 Enna Italy
www.laneribagni.it

Boston

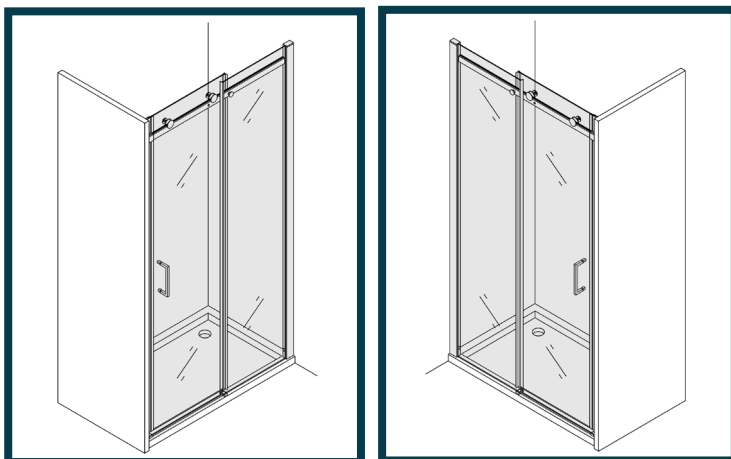


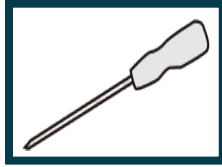
TABELLA MISURE

MODELLO	MISURE A
100	980 - 1005
110	1080 - 1105
120	1180 - 1205
130	1280 - 1305
140	1380 - 1405
150	1480 - 1505
160	1580 - 1605
170	1680 - 1705
180	1780 - 1805
190	1880 - 1905
200	1980 - 2005

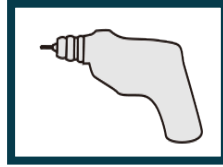
UTENSILI NECESSARI



Matita



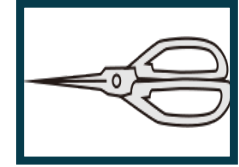
Cacciavite



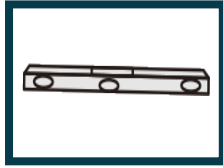
Trapano



Metro a nastro



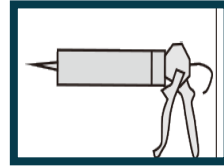
Forbice



Livello



Chiave esagonale
(in dotazione)

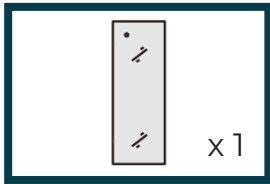


Silicone

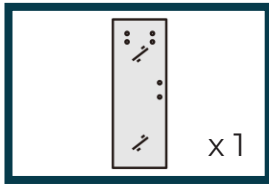


Martello di
gomma

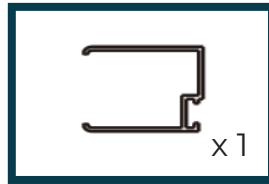
CONTENUTO DELLA CONFEZIONE



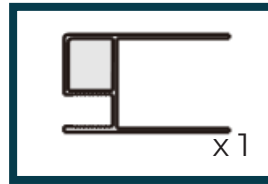
Vetro temperato
Fisso x 1



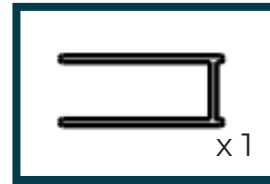
Vetro temperato
Scorrevole x 1



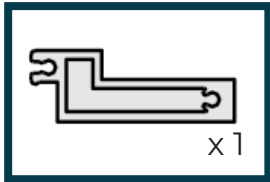
Profilo a muro lato
scorrevole x 1



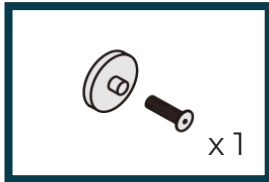
Profilo di tenuta
vetro fisso x 1



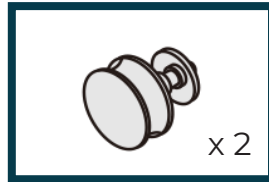
Profilo chiusura
porta x 1



Barra di
scorrimento ruote x 1



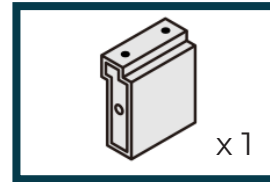
Perno di fissaggio
vetro barra x 1



Ruote in ottone x 2



Perno antigancio x 2



Supporto a parete
barra di scorrimento x 1



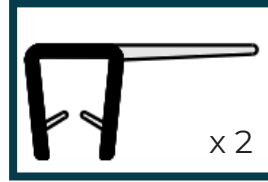
Guarnizione a cala-
mita per vetro x 1



Guarnizione a cala-
mita per profilo x 1



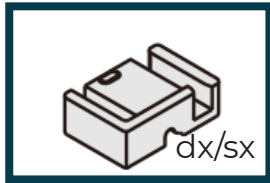
Guarnizione sal-
va-goccia sottovetro x 1



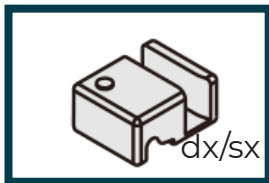
Guarnizione con
aletta paraschizzi x 2



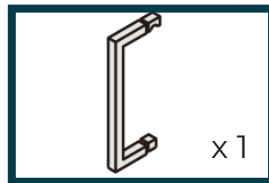
Barra di tenuta
antigoccia x 1



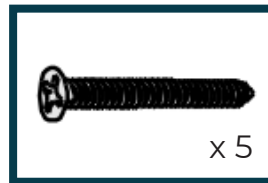
Supporto di fissag-
gio a terra dx/sx



Supporto di fissag-
gio a terra dx/sx



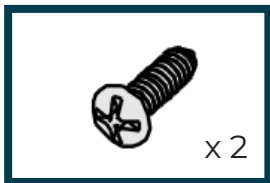
Maniglia x 1



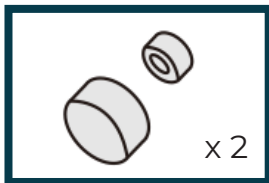
Vite 4 x 30 x 5



Vite 4 x 30 x 5



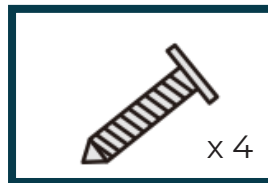
Vite 4 x 16 x 2



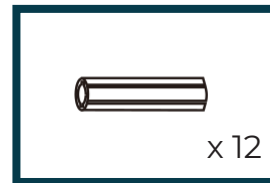
tappi coprivite con
supporti x 2



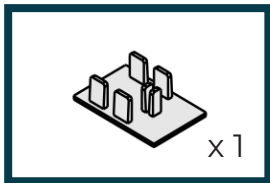
Vite 4 x 12 x 2



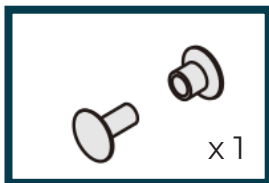
Vite 4 x 16 x 4



Tassello x 12



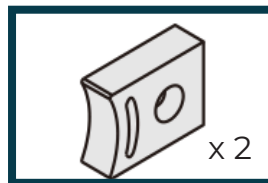
Cover superiore
profilo x 1



Cover copertura foro
barra di scorrimento x 1



Tappi di chiusura
fori profilo muro x 2



Fine corsa x 2

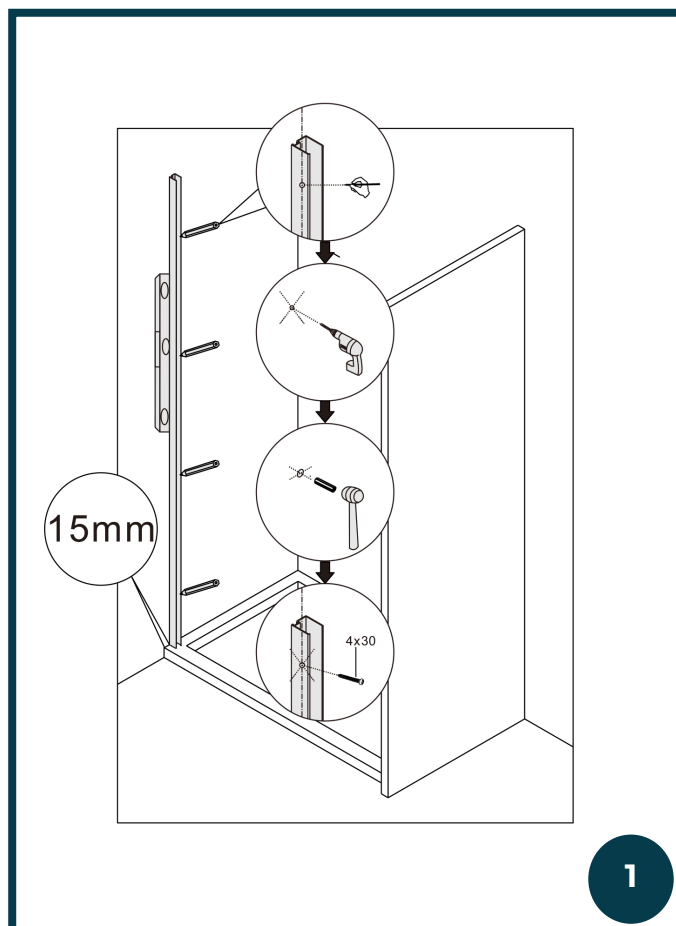
MONTAGGIO

1° PASSAGGIO

1. Verificare la messa in bolla del piatto doccia con il livello.
2. Poggiare il profilo a muro ed utilizzare il livello per la messa a piombo.
3. Tracciare i fori a muro con la matita.
4. Praticare i fori a muro con il trapano.
5. Inserire il tassello a muro e avvitare le viti per fissare il profilo.

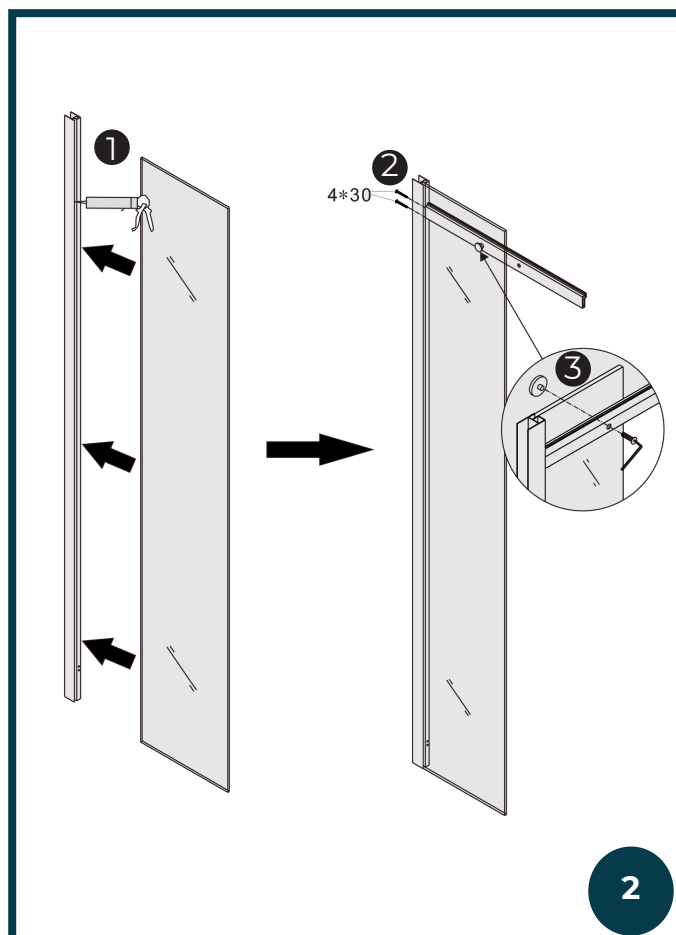
IMPORTANTE

è buona norma non montare i profili a ridosso del bordo esterno del piatto doccia, lasciare sempre circa 1,5 cm per un risultato estetico ottimale



2° PASSAGGIO

1. Applicare del silicone neutro all'interno del profilo ferma vetro fisso come mostrato in figura 1.
2. Tramite le viti 4*30 collegate e fissate la barra di scorrimento con il profilo in alluminio come mostrato in figura 2, fissate la barra di scorrimento al vetro fisso con l'apposito bullone ferma vetro. (operazioni che sconsigliamo di fare con avvitatore)

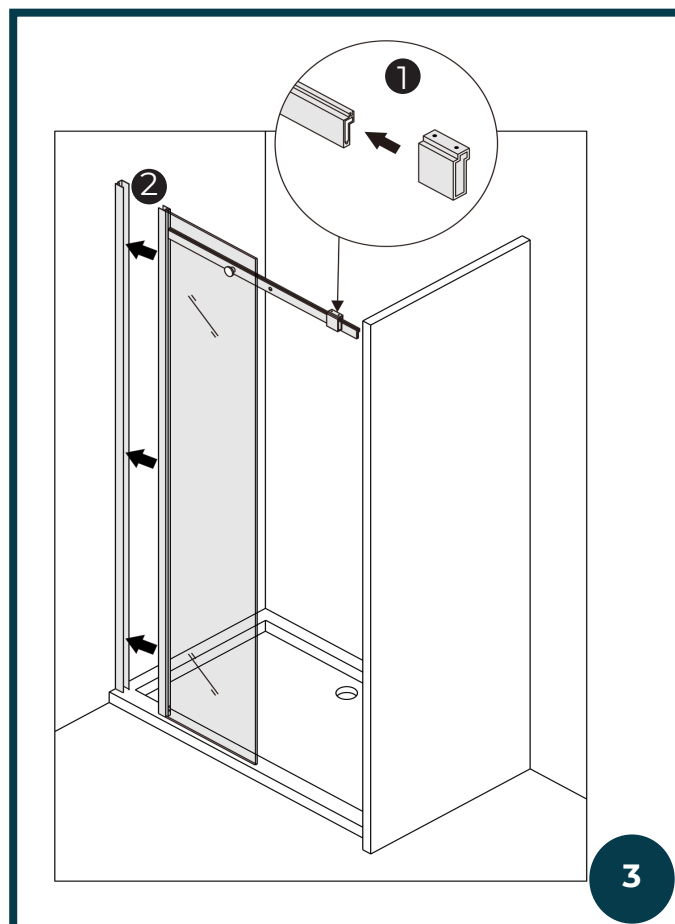


3° PASSAGGIO

1. Inserite il supporto a parete sulla barra di scorrimento preparandolo per un successivo fissaggio.
2. Accostate il vetro precedentemente assemblato con il telaio al profilo a muro.

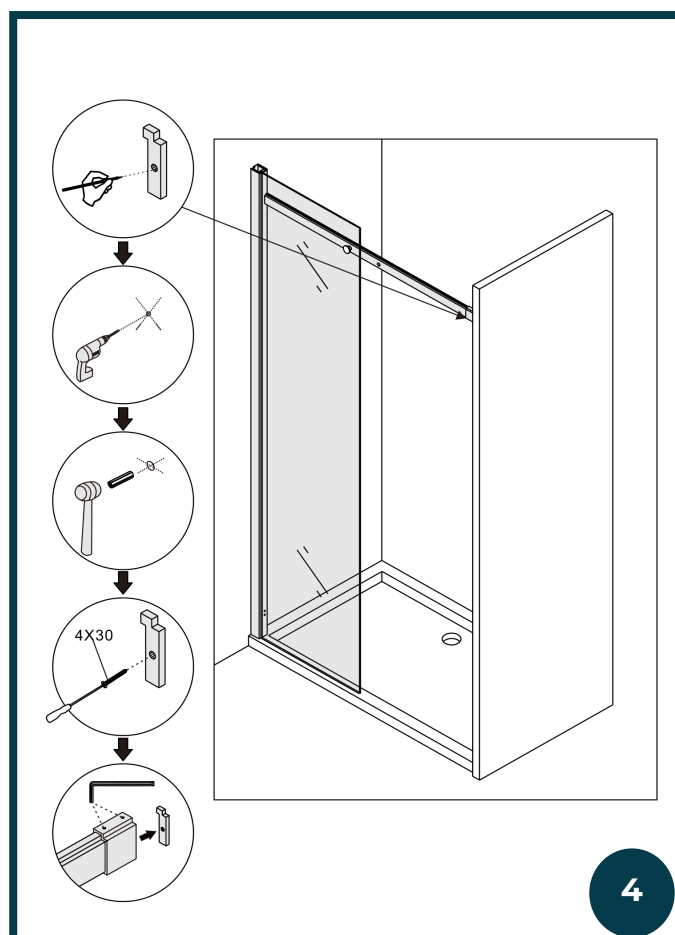
NOTA BENE:

Il profilo a muro rimane dentro il profilo ferma vetro.



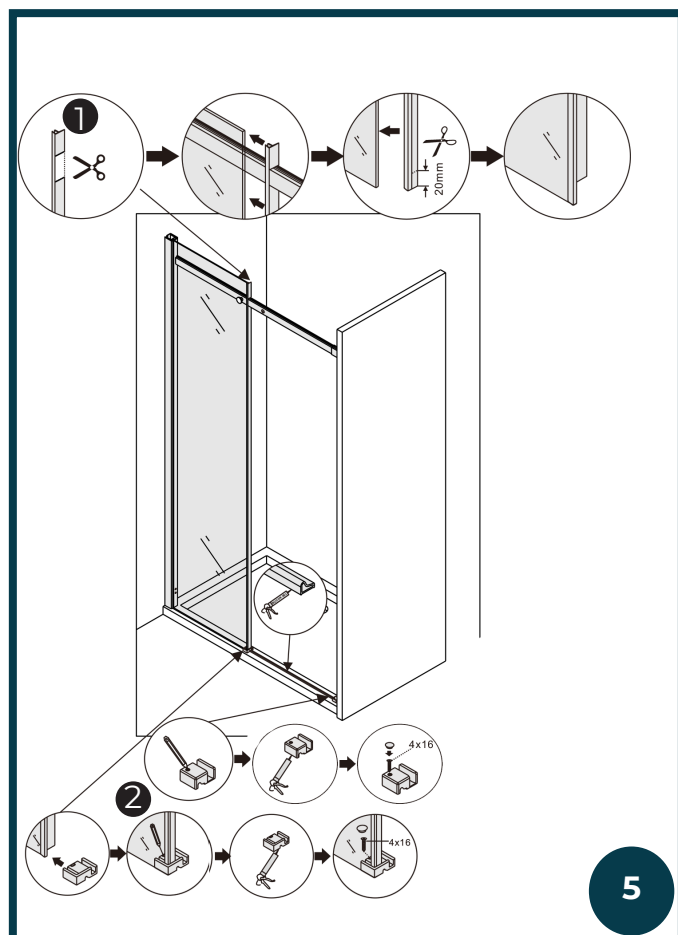
4° PASSAGGIO

1. Installate il supporto a parete sul muro verificando prima la messa in bolla della barra di scorrimento.
2. Procedete con il fissaggio definitivo della barra di scorrimento tramite le brugole esagonali.



5° PASSAGGIO

1. Installate la guarnizione di tenuta verticale sul vetro fisso. Si noti che la guarnizione va tagliata in corrispondenza della barra di scorrimento per permetterne il passaggio e accorciata di 20 mm sulla parte inferiore per permettere il successivo fissaggio del profilo di tenuta inferiore e del relativo supporto.
2. Installate il profilo di tenuta inferiore come mostrato in figura. Il profilo di tenuta può essere installato forando il piatto se trattasi di piatto in materiale sintetico oppure semplicemente fissato con del silicone senza praticare nessun foro.

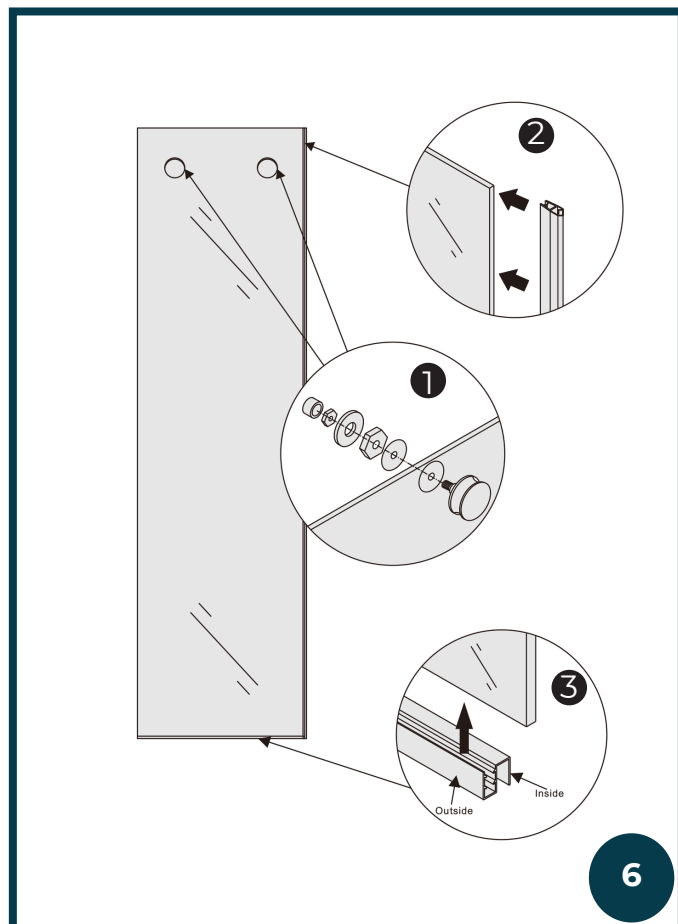


6° PASSAGGIO

1. Installate i carrelli di scorrimento sulla parte superiore del vetro scorrevole.

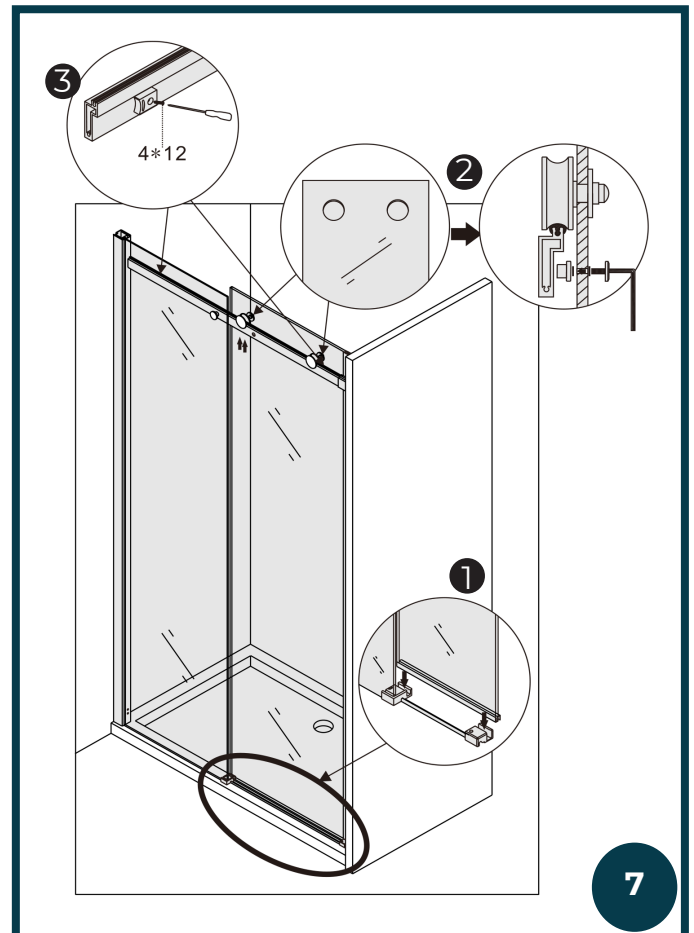
Nota: le **ruote superiori** sono regolabili, se l'anta non dovesse avere uno scorrimento fluido o se dovesse rimanere troppo spazio in basso è possibile regolarle e/o abbassare l'anta tramite la vite che muove l'eccentrico della ruota.

2. Installate la guarnizione magnetica sul vetro scorrevole.
3. Inserite la guarnizione di tenuta inferiore sulla porta scorrevole.



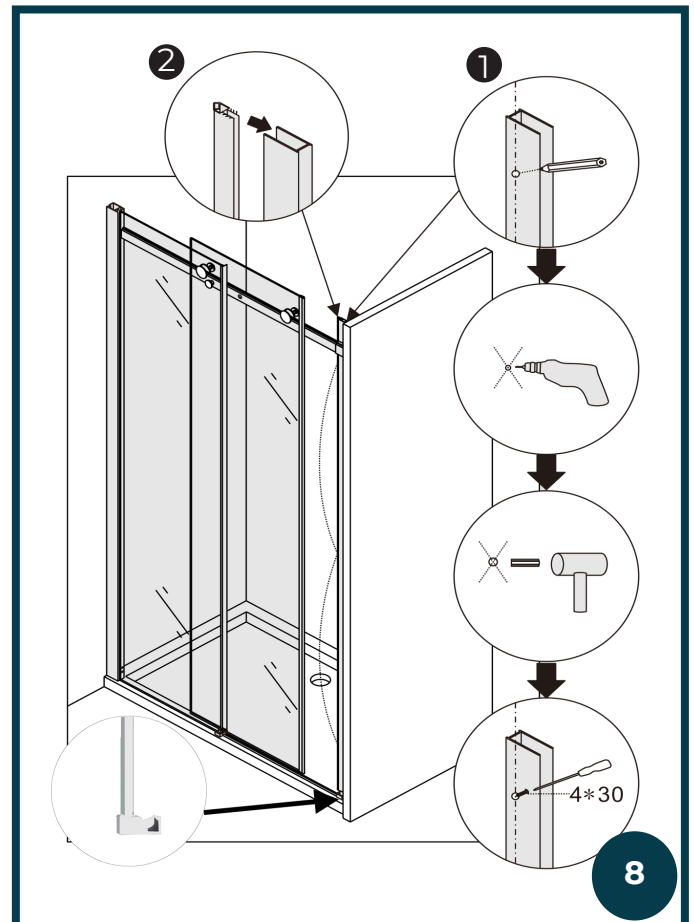
7° PASSAGGIO

1. Posizionate la porta scorrevole sulla barra di scorrimento e installate le parti antisganciamiento come in figura .
2. Installate infine il fine corsa sulla barra di scorrimento superiore.



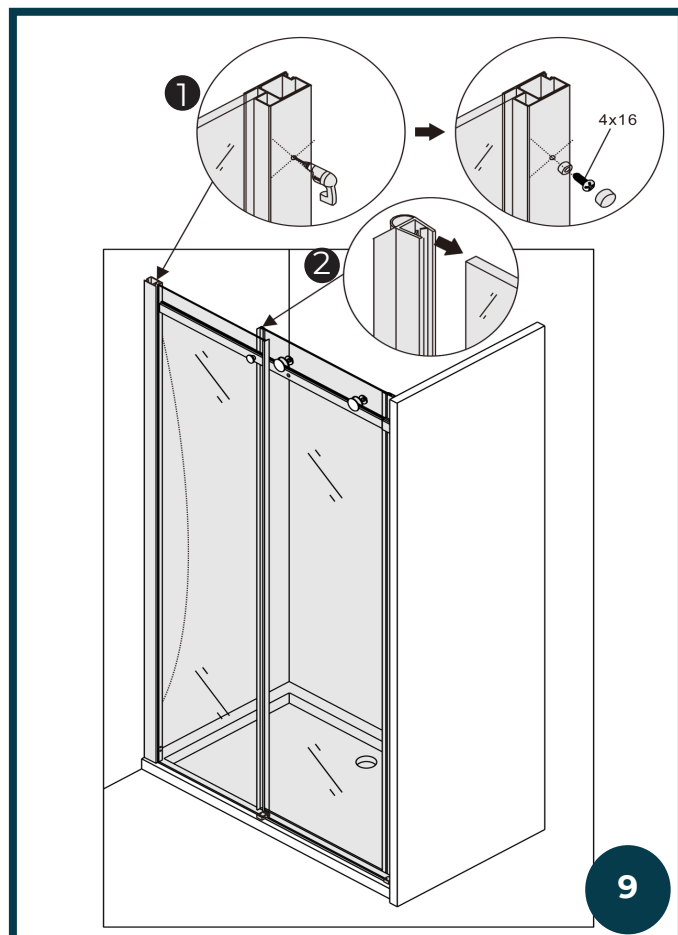
8° PASSAGGIO

1. Come mostrato in figura posizionate a muro il profilo in alluminio e , verificatene la messa a piombo tracciatene i fori e procedete con l'installazione dello stesso a muro.
2. Inserite la guarnizione magnetica dentro il profilo in alluminio.



9° PASSAGGIO

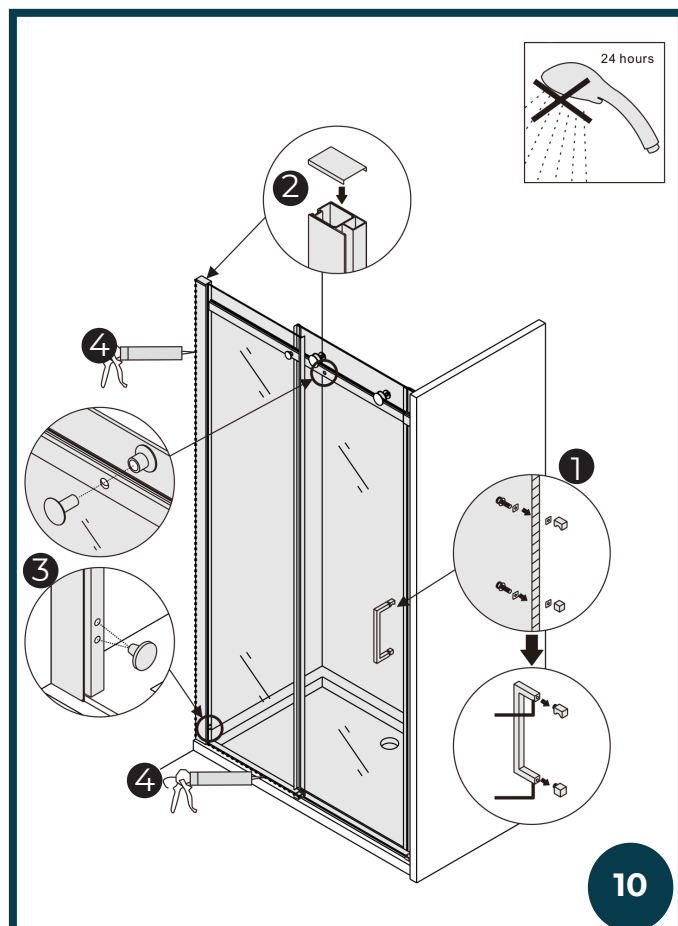
1. Praticate dei fori con la punta in dotazione e fissate assieme il profilo che regge il vetro fisso con il profilo a muro per fissare la porta doccia.
2. Installate la guarnizione a calamita sulla porta scorrevole come mostrato in figura.



10° PASSAGGIO

1. Installate la maniglia sulla porta scorrevole.
2. Installate la cover decorativa sulla parte superiore del profilo a muro.
3. Con gli appositi tappi procedere a chiudere il foro non utilizzato sulla barra di scorrimento. Stessa procedura per i fori bassi non utilizzati del profilo verticale.
4. Sigillare con del silicone neutro come mostrato in figura, consigliamo l'utilizzo di silicone Saratoga® Crystal Clear trasparente onde evitare l'insorgere della muffa.

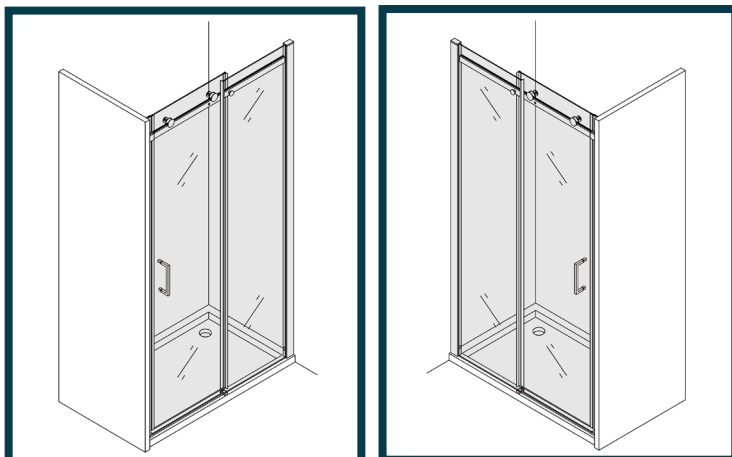
I fori sono in piu' per garantire la reversibilità.



Laneri®

sanitary ware

c/da Gentilomo snc
94100 Enna Italy
www.laneribagni.it

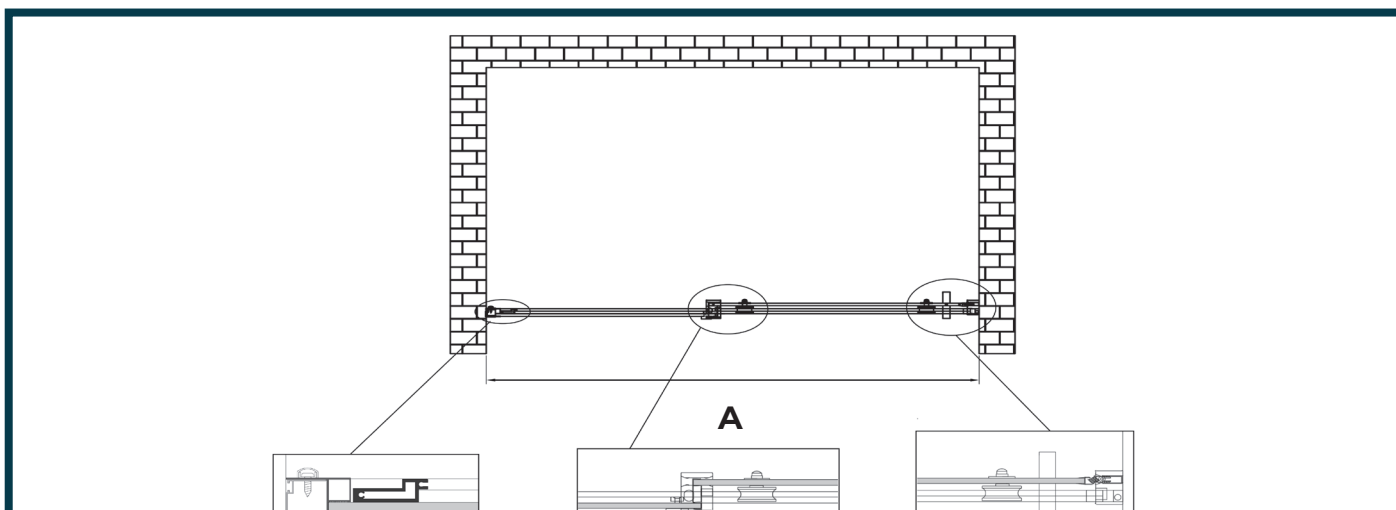


Boston

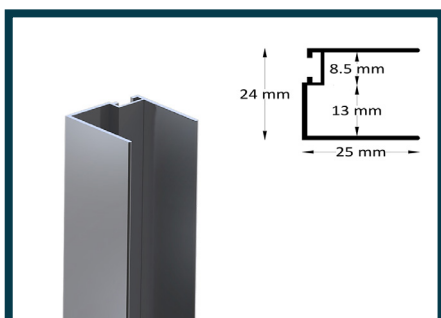
DESCRIPTION

Porte de douche avec porte coulissante sur rail avec roulements à vue. Verre de 8 mm. Installation réversible. Réglage de 2,5 cm au total. Châssis en aluminium chromé. Verre avec traitement anti-calcaire signalé par étiquettes vertes.

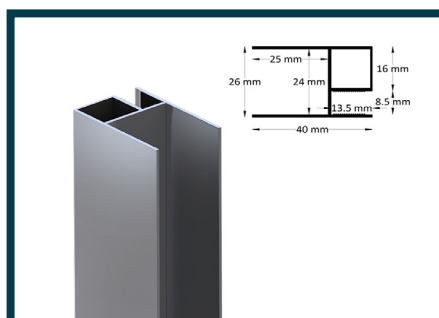
SPÉCIFICATION TECHNIQUE



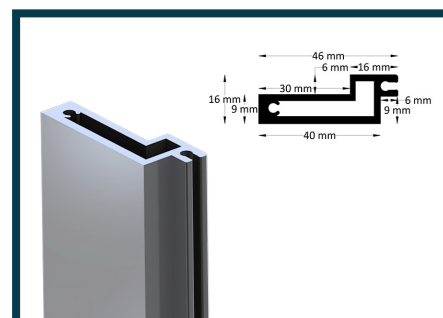
PROFILÉS EN DÉTAIL



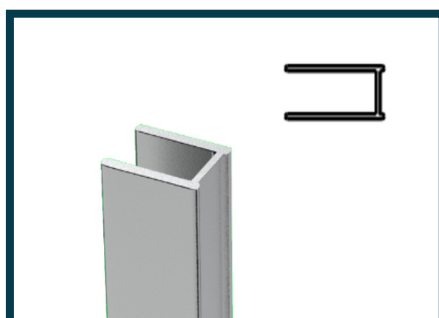
Profilé mural de la porte coulissante



Profilé du verre fixe



Barre de coulissement pour les roulements



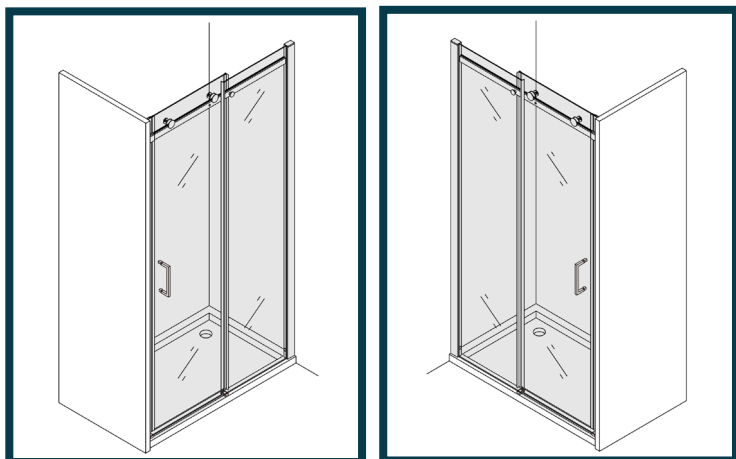
Profilé de fermeture

Laneri[®]

sanitary ware

c/da Gentilomo snc
94100 Enna Italy
www.laneribagni.it

Boston



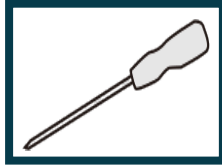
FICHE DES TAILLES

MODÈLE	MERSURES A
100	980 - 1005
110	1080 - 1105
120	1180 - 1205
130	1280 - 1305
140	1380 - 1405
150	1480 - 1505
160	1580 - 1605
170	1680 - 1705
180	1780 - 1805
190	1880 - 1905
200	1980 - 2005

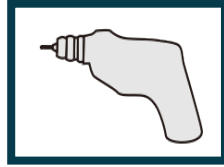
USTENSILES NECESSAIRES



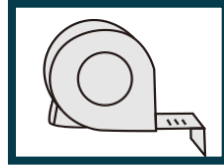
Crayon



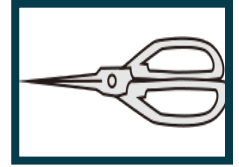
Tournevis



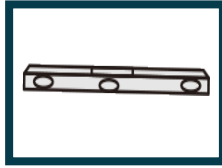
Forage



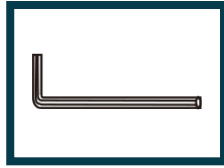
Ruban à mesurer



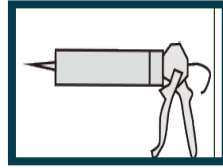
Ciseaux



Niveau



Clé à douille
(en dotation)

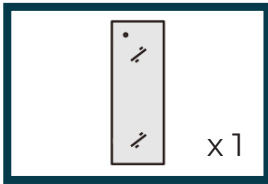


Silicone

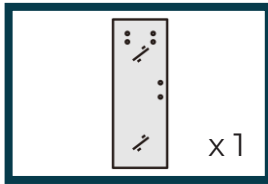


Maillet en ca-
outchouc

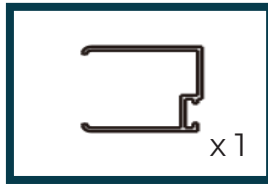
ACCESSOIRES INCLUS DANS LE COLIS



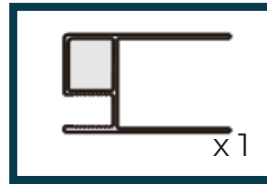
Verre trempé fixe



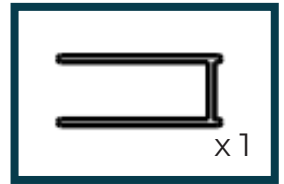
Verre coulissante



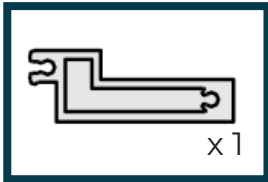
Profilé mural de la
porte coulissante



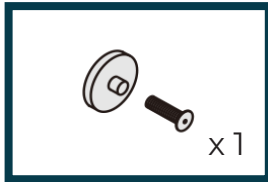
Profilé du verre
fixe



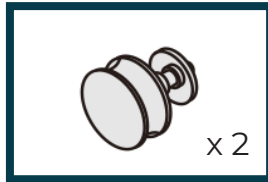
Profilé de ferme-
ture



Barre de coulissement
pour les roulements



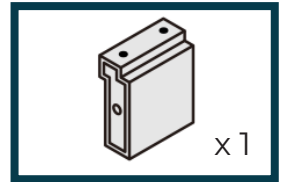
Pivot de fixation de
la barre au verre



Roulements en
laiton



Pivot anti-décro-
chage



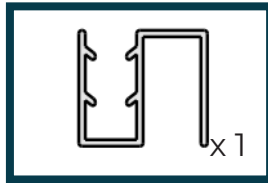
Support Pivot pour la
barre de coulissement



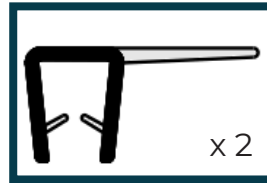
Joint magnétique
pour le verre



Joint magnétique
pour le profilé



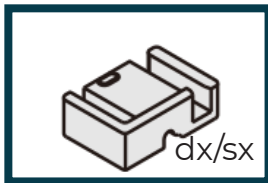
Joint anti-gouttes
sous-verre



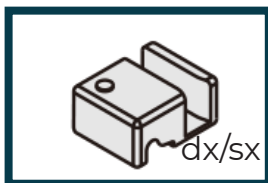
Joint d'étanchéité
avec ailette



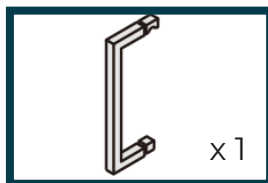
Barre d'étanchéité
anti-goutte



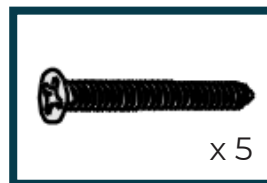
Support de fixation
au sol



Support de fixation
au sol



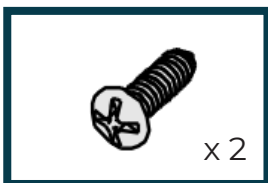
Poignée



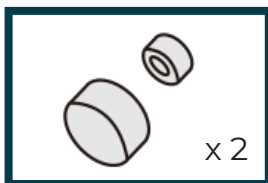
Vis 4 x 30



Vis 4 x 30



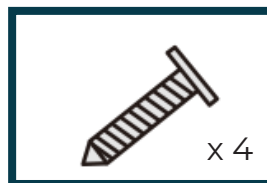
Vis 4 x 16



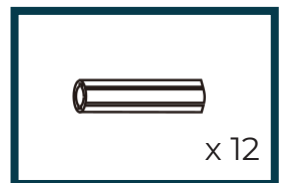
Capuchons cou-
vre-vis avec supports



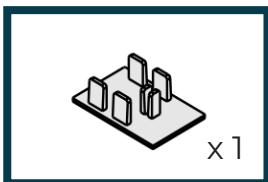
Vis 4 x 12



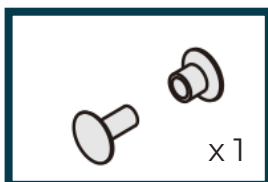
Vis 4 x 16



Morceaux



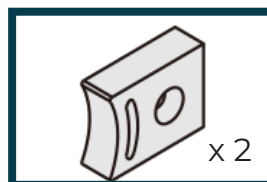
Couverture supérieur
pour le profilé



Couverture du trou de
la barre de coulissement



Capuchons de ferme-
ture pour les trous du
profilé mural



Butée

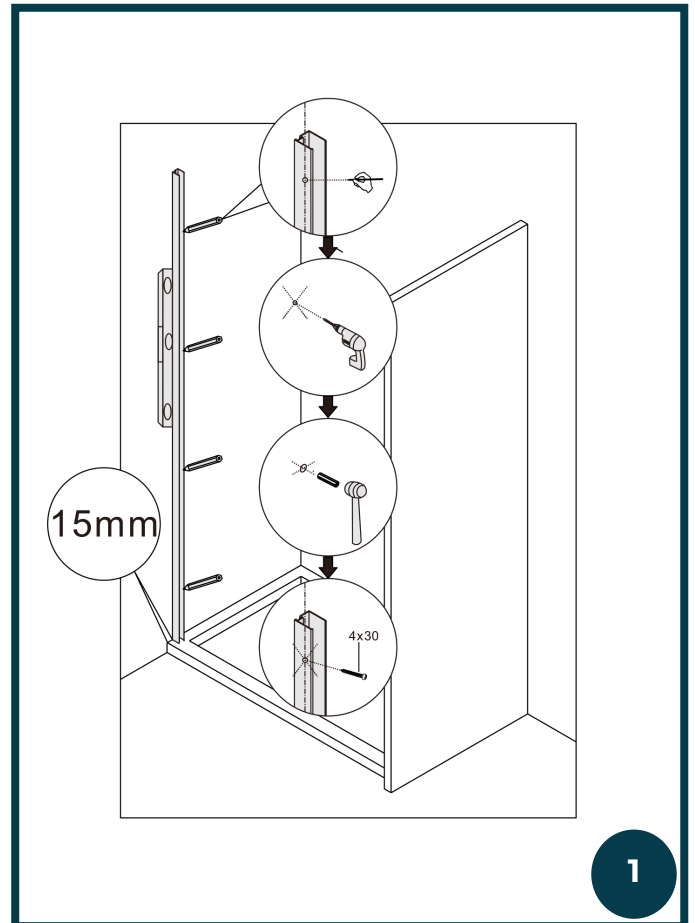
Installation

1° ÉTAPE

1. Vérifiez le nivellement du receveur de douche avec le niveau
2. Appuyez le profilé mural et utiliser le niveau pour la mise à plombe.
3. Tracez les trous sur le mur avec le crayon.
4. Faites les trous avec le forage.
5. Placez les morceaux et vissez les vis pour fixer le profilé à la paroi.

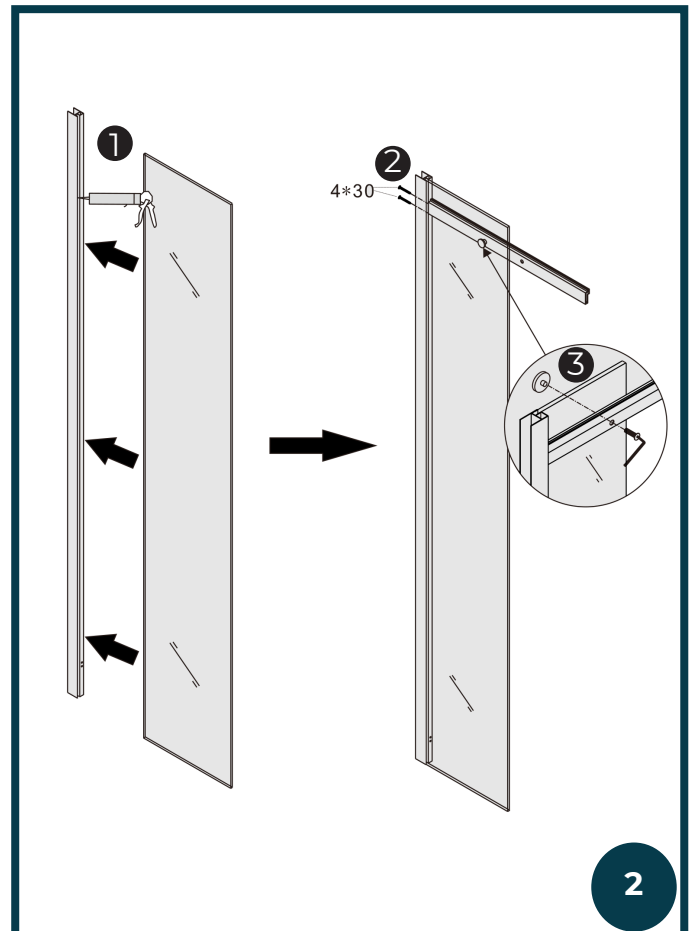
IMPORTANTE

Nous recommandons de pas installer le profilé à proximité du bord extérieur du receveur de douche, mais de laisser au moins 1,5 cm du bord, pour une installation optimale.



2° ÉTAPE

1. Mettez du silicone neutre dans le profilé murale selon l'illustration 1.
2. Avec les vis 4*30 connectez et fixez la barre de coulissement avec le profilé en aluminium selon l'illustration n. 2 . Fixez la barre de coulissement au verre fixe avec le boulon bloques vitres. (Nous recommandons d'utiliser le visseuse)

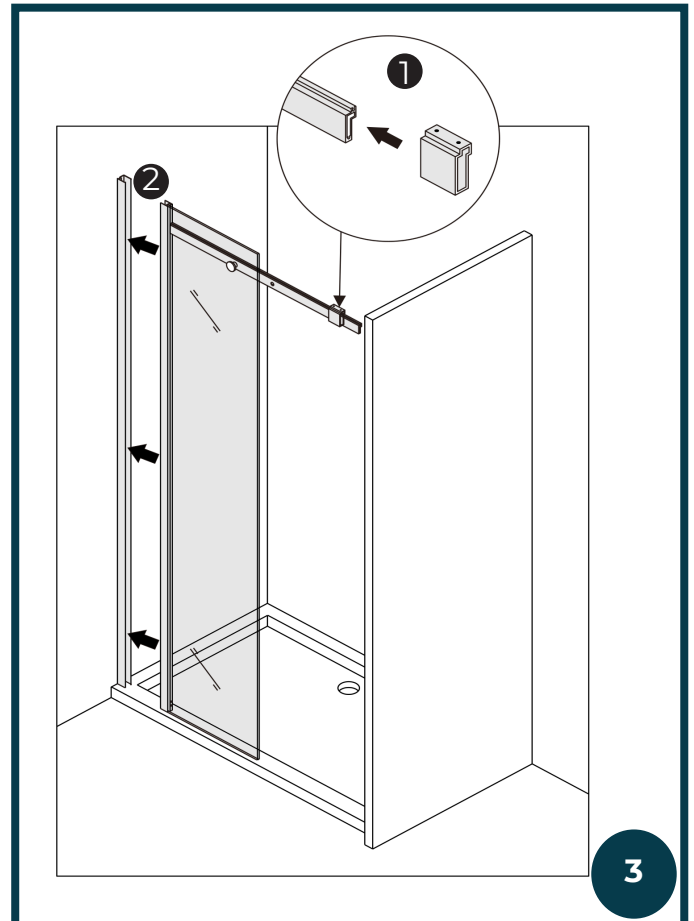


3° ÉTAPE

1. Insérez le support pour la paroi sur la barre de coulissement en le préparant pour l'étape suivante.
2. Approchez le verre précédemment assemblé avec le châssis au mur.

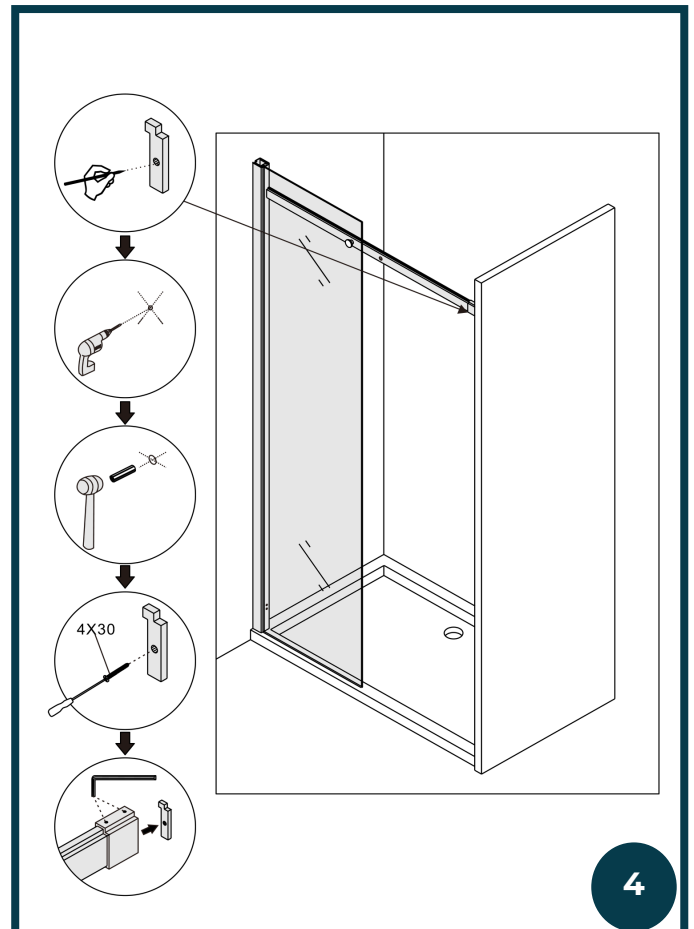
NOTEZ BIEN:

Le profilé murale reste dans le profilé bloques vitres.



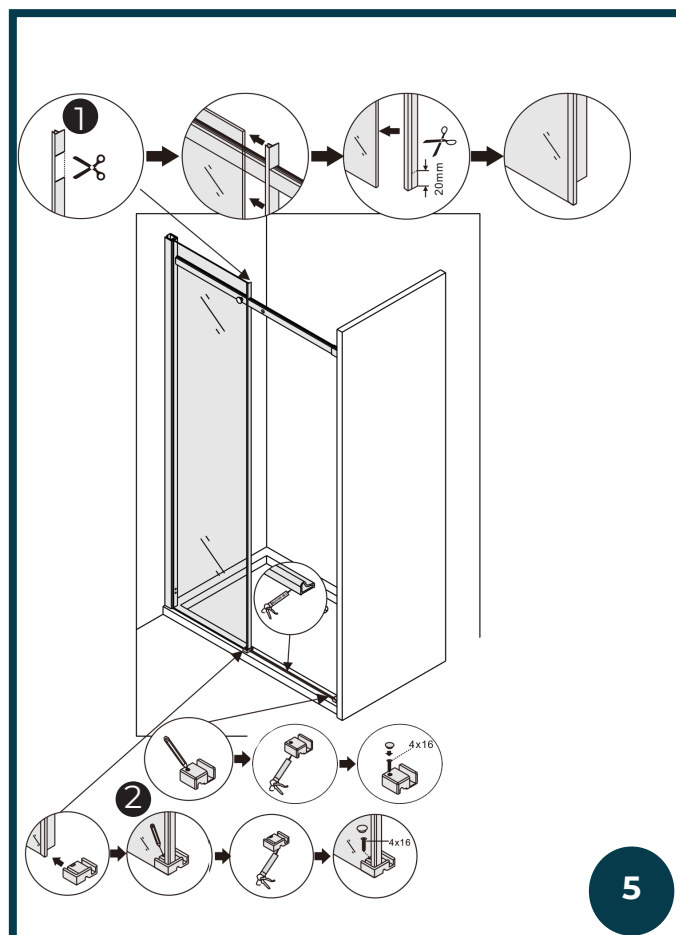
4° ÉTAPE

1. Installez le support à paroi sur le mur, mais avant, vérifiez la mise à plombe de la barre de coulissement.
2. Fixez définitivement la barre de coulissement à travers le petit clef hexagonal.



5° ÉTAPE

1. Installez le joint d'étanchéité verticale sur le verre fixe. Le joint doit être entaillé au niveau de la barre de coulissement pour favoriser le passage. Le joint doit être raccourcie de 20 mm sur la partie inférieure pour favoriser le fixage du profilé d'étanchéité inférieur.
2. Installez le profilé d'étanchéité inférieur comme l'illustration. Le profilé d'étanchéité peut être installé en perçant le receveur s'il s'agit d'un receveur en matière synthétique ou simplement fixé avec du silicone sans percer de trous.

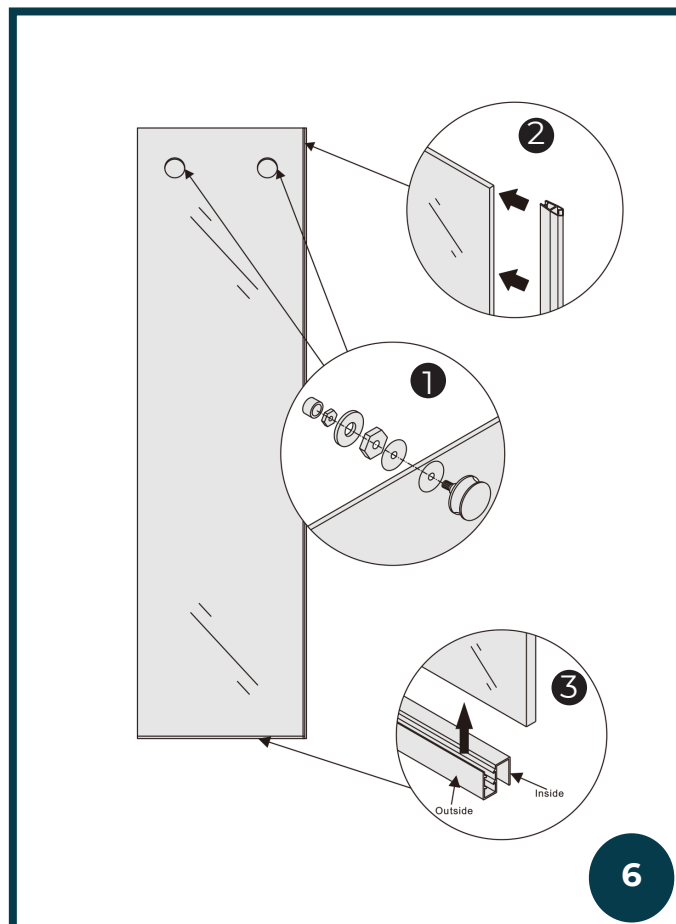


6° ÉTAPE

1. Installez les chariots de coulissement sur la partie supérieure du verre coulissante.

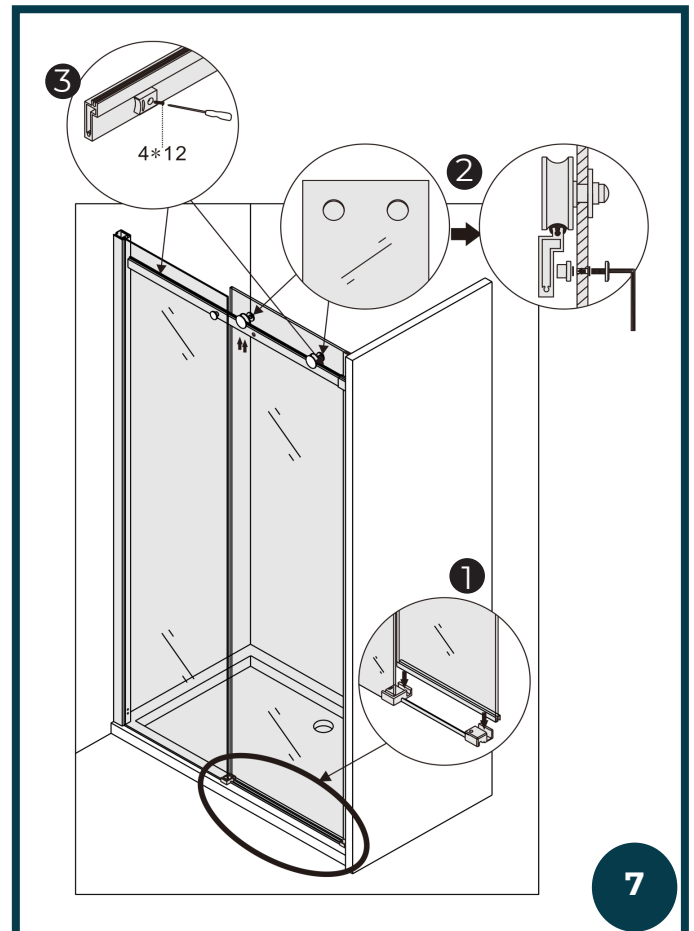
Notez: Les **roulettes supérieurs** sont réglables. Si, après le montage de la porte, le coulissement ne sera pas fluide ou si reste trop d'espace, et il possible les-régulier à travers la vis qui bouge le roulement.

2. Installez les joints magnétiques sur le verre coulissante.
3. Installez le joint d'étanchéité inférieur sur la porte coulissante.



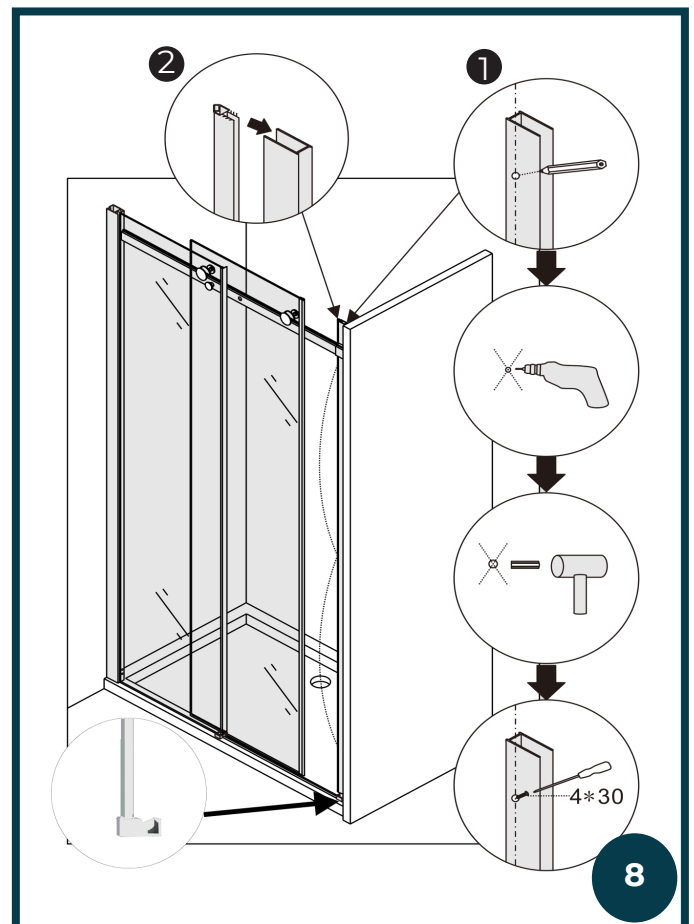
7° ÉTAPE

1. Positionnez la porte coulissante sur la barre de coulissement et installez les parties anti-découplage selon l'illustration.
2. Installez le butée sur le rail supérieur.



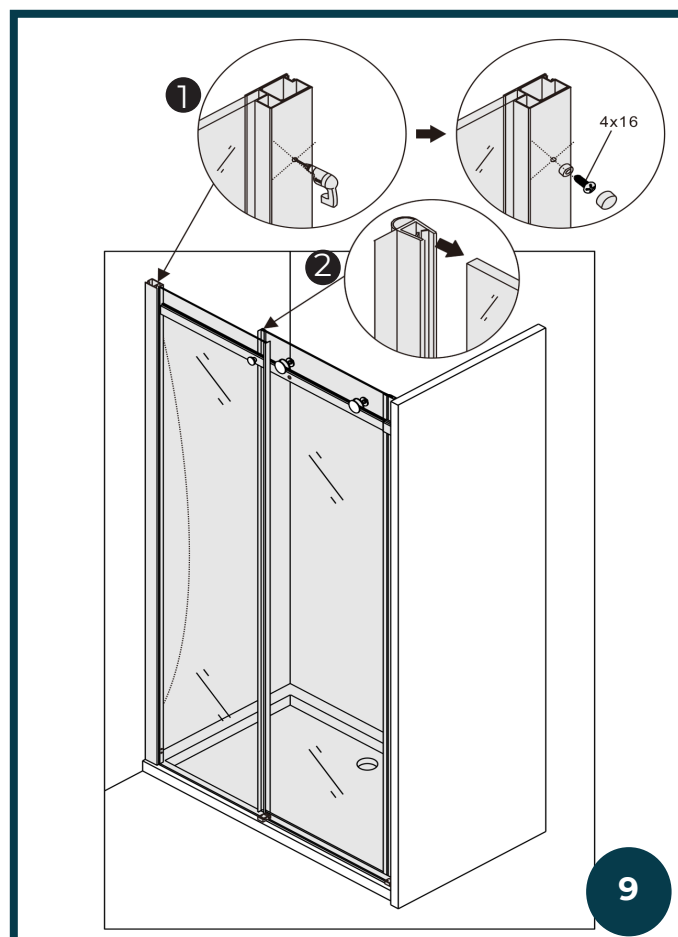
8° ÉTAPE

1. Comme dans l'illustration, positionnez au mur le profilé en aluminium et vérifiez la mise à plombe. Tracez les trous et procédez avec l'installation du profilé.
2. Insérez le joint magnétique dans le profilé mural en aluminium.



9° ÉTAPE

1. Faites les trous et fixez le profilé qui soutient le verre fixe avec le profilé mural pour installer la porte de la douche.
2. Installez le joint magnétique sur la porte coulissante selon l'illustration.

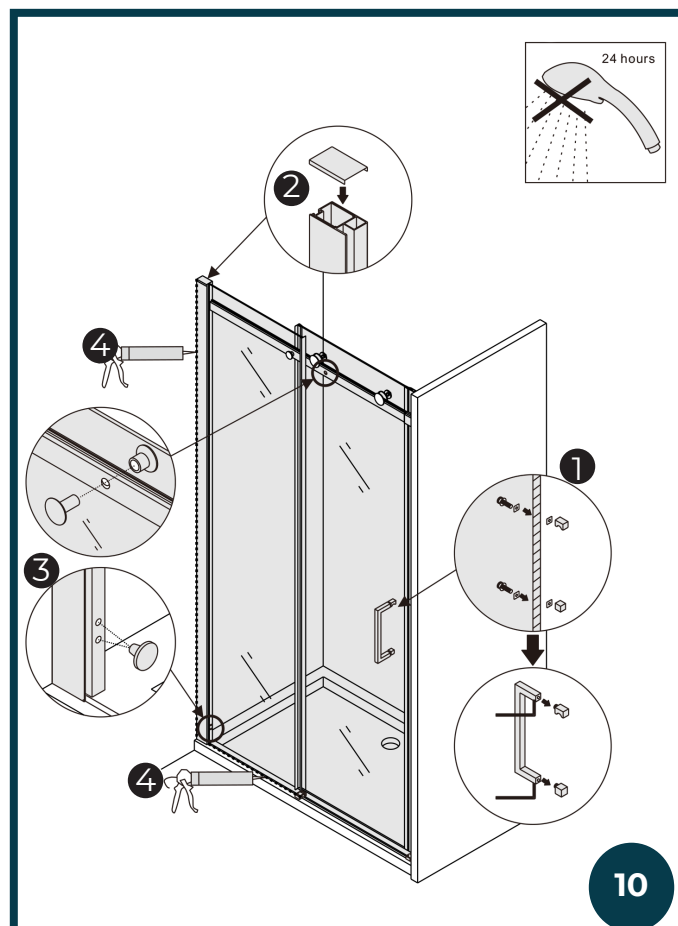


10° ÉTAPE

1. Installez la poignée sur la porte coulissante.
2. Installez la couverture décorative sur la partie supérieure du profilé mural.
3. Avec le capuchons, fermez le trou pas utilisé de la barre de coulissement. Le même sera pour le trous pas utilisé du profilé verticale.

Il y a plus trous pour favoriser la réversibilité du produit.

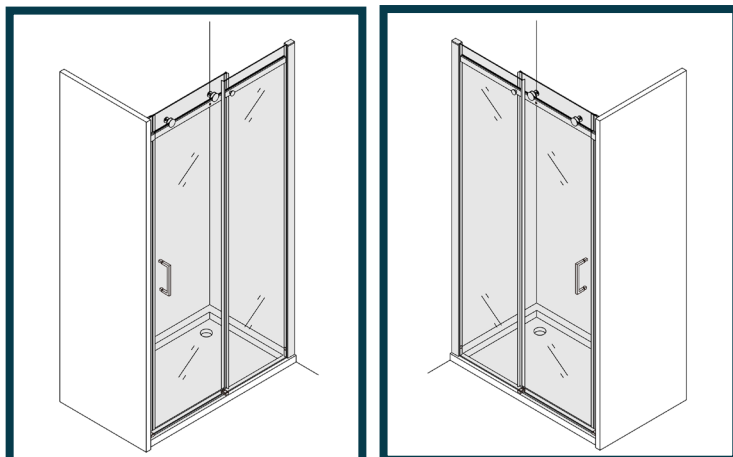
4. Fermez avec le silicone neutre selon l'illustration, nous recommandons l'utilisation du silicone Saratoga® Crystal Clear transparente pour éviter formation de moule.



Laneri®

sanitary ware

c/da Gentilomo snc
94100 Enna Italy
www.laneribagni.it

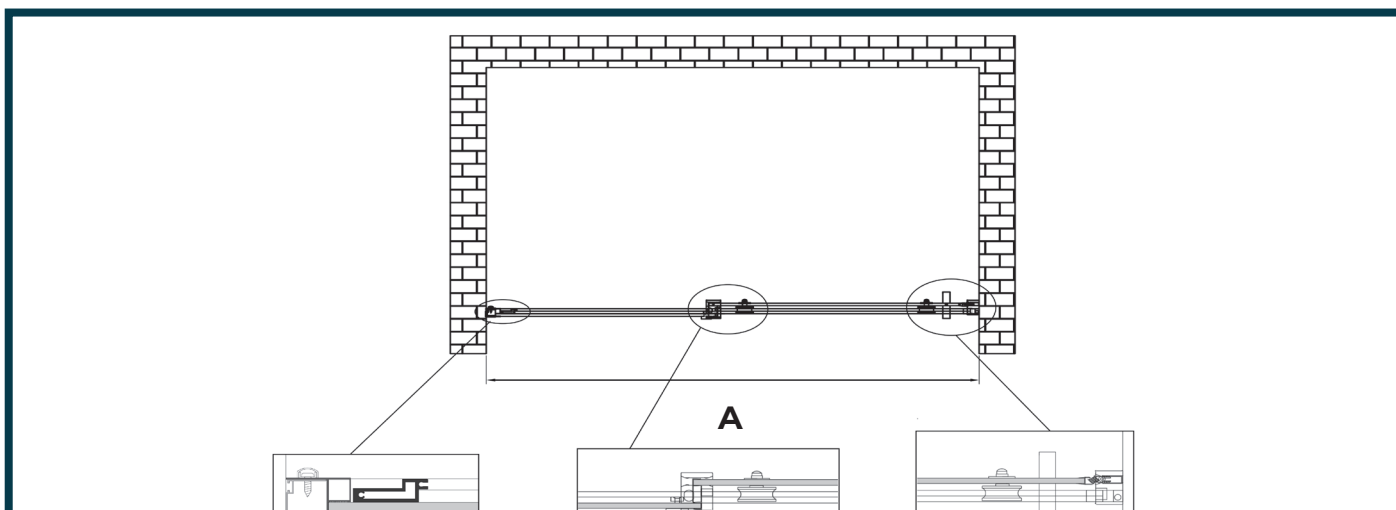


Boston

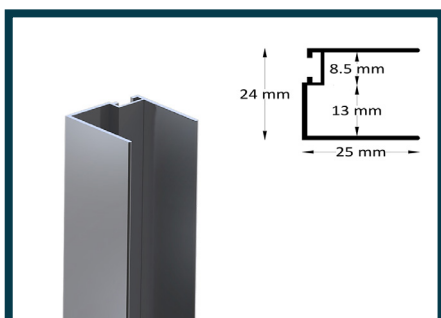
BESCHREIBUNG

Duschtür mit Schiebetür auf Schiene mit sichtbaren Rädern, aus 8 mm Glas. Beidseitig einbaubar. Manuelle Einstellung von insgesamt 2,5 cm. Gestell aus verchromtem Aluminium, Glas mit Anti-Kalk-Behandlung, gekennzeichnet durch spezielle grüne Etiketten.

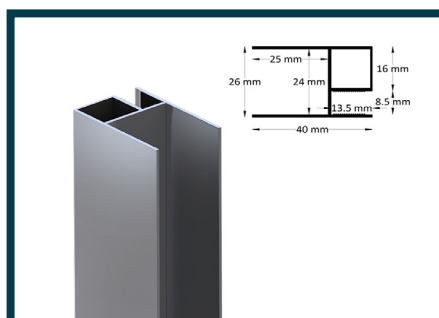
TECHNISCHE BESCHREIBUNG



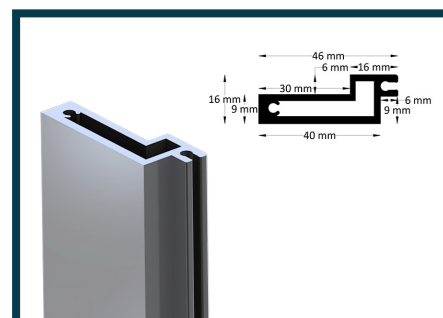
DETAILS ZUBEHÖR



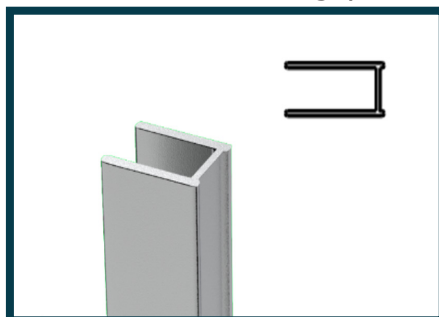
Wandelement mit seitlicher Schiebewand



Festes Glasdichtungsprofil



Gleitschiene mit Rädern



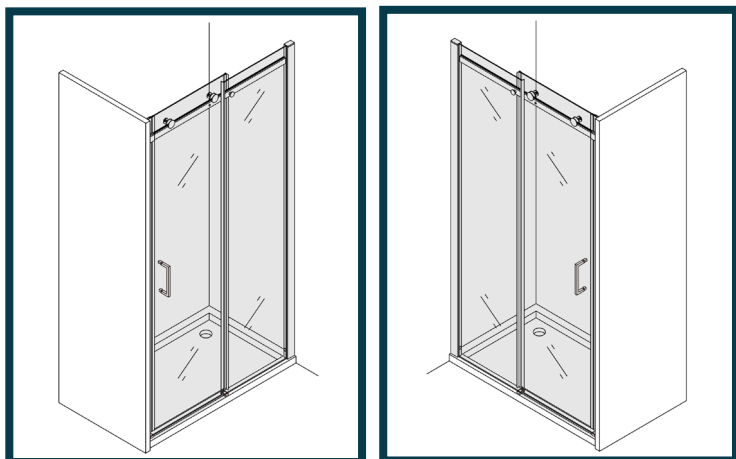
Türschließprofil

Laneri[®]

sanitary ware

c/da Gentilomo snc
94100 Enna Italy
www.laneribagni.it

Boston



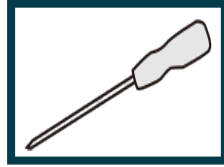
GRÖSSENTABELLE

MODELL	ABMESSUNGEN A
100	980 - 1005
110	1080 - 1105
120	1180 - 1205
130	1280 - 1305
140	1380 - 1405
150	1480 - 1505
160	1580 - 1605
170	1680 - 1705
180	1780 - 1805
190	1880 - 1905
200	1980 - 2005

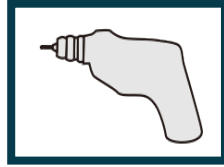
BENÖTIGTE WERKZEUGE



Bleistift



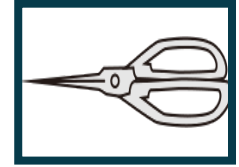
Schraubendreher



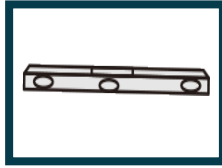
Bohrer



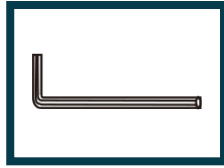
Maßband



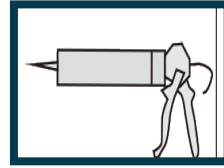
Schere



Wasserwaage



Sechskantschlüssel
(mitgeliefert)

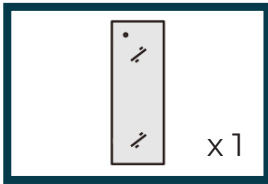


Silikon

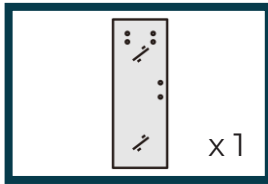


Gummihammer

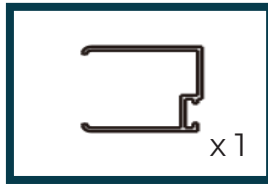
PAKETINHALT



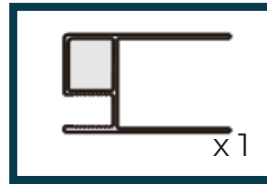
Festes Glas
Gehärtete x1



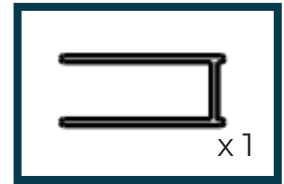
Gehärtete Schiebe-
glaswand x1



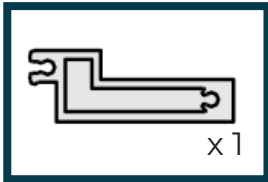
Wandelement mit seitli-
cher Schiebewand x1



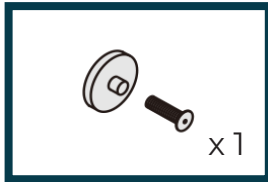
Festes Glasdichtungs-
profil x1



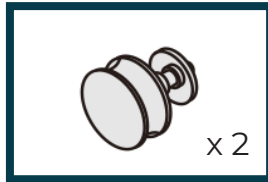
Türschließprofil x1



GLEITSCHEIBE MIT
RÄDERN x1



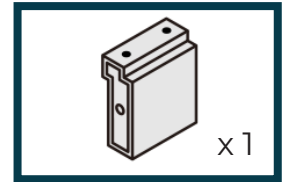
Befestigungsstange
für Glas x1



Messingräder x2



Anti-Release-Pin x2



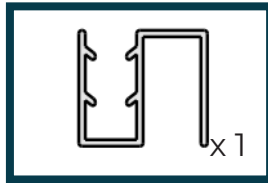
Wandhalterung mit
verschiebbarer Stange x1



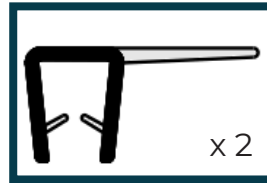
Magnetdichtungen
für Glüstüren x1



Magnetdichtung
für Profil x1



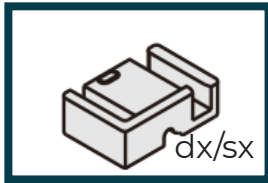
Tropfsichere
Dichtung unter Glas x1



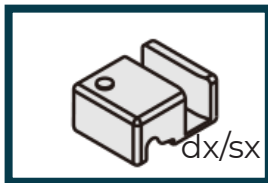
Spritzschutz-
dichtung x2



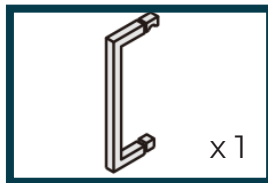
Duschdichtungslei-
ste x1



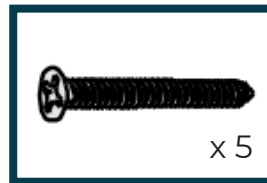
Stützen zur Boden-
befestigung dx/sx



Stützen zur Boden-
befestigung dx/sx



Griff x1



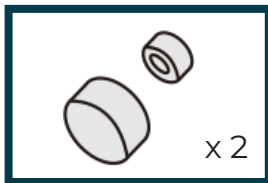
Schrauben 4 x 30 x5



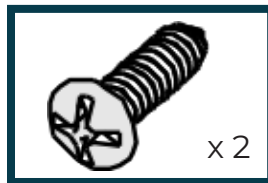
Schrauben 4 x 30 x5



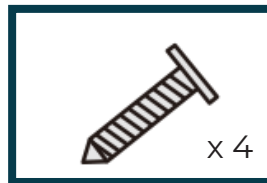
Schrauben 4 x 16 x2



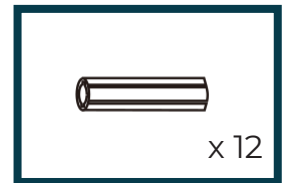
Schraubverschlüsse
mit Stützen x2



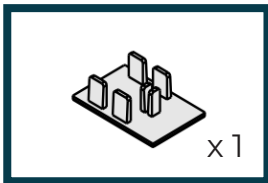
Schrauben 4 x 12 x2



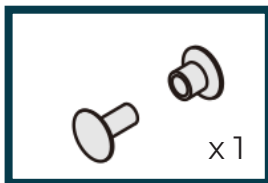
Schrauben 4 x 16 x4



Dübel x12



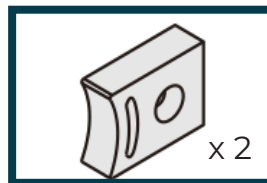
Obere Wandele-
mentabdeckung x1



Abdeckung der Gleit-
stangenöffnung x1



Verschlusskappen für
Wandprofilbohrungen x2



Enddichtung x2

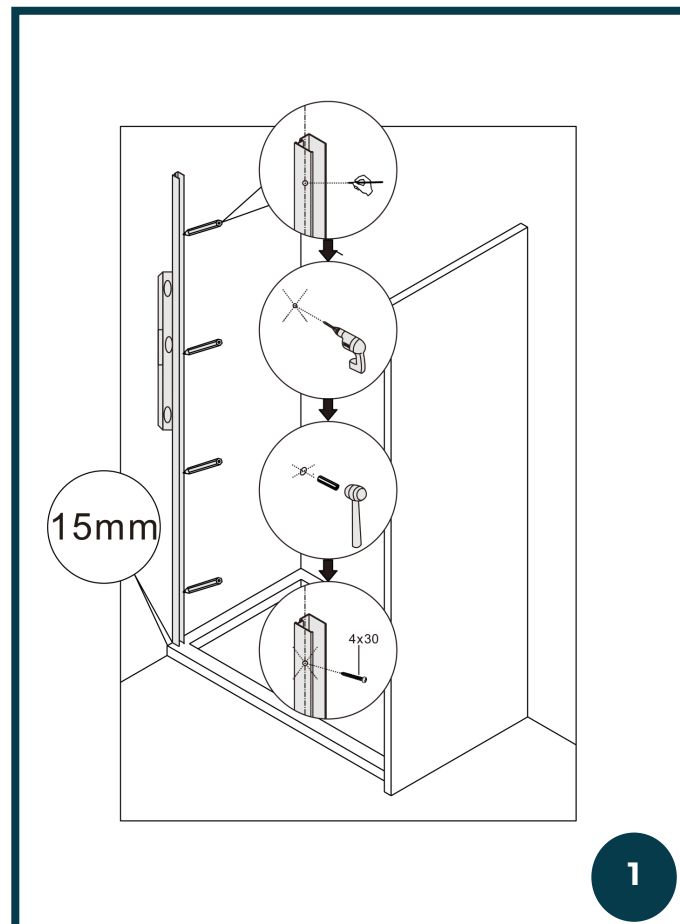
MONTAGE

1. SCHRITT

1. Achten Sie darauf, dass die Duschwanne gerade ist.
2. Platzieren Sie das Profil an der Wand und verwenden Sie die Wasserwaage für die Ausrichtung.
3. Markieren Sie die Löcher in der Wand mit dem Bleistift.
4. Bohren Sie mit dem Bohrer die Löcher in die Wand.
5. Setzen Sie den Dübel ein und schrauben Sie die Schrauben fest, um das Element zu befestigen.

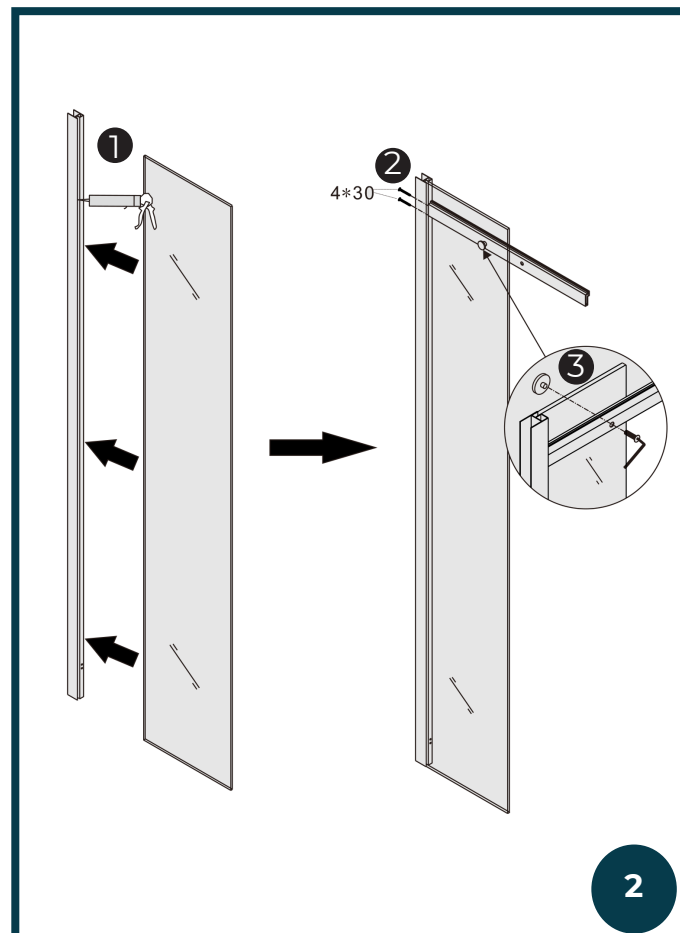
WICHTIG

Es wird empfohlen, die Elemente nicht direkt an der Außenkante der Duschwanne anzubringen, lassen Sie immer etwa 1,5 cm Abstand für ein optimales ästhetisches Ergebnis



2. SCHRITT

1. Tragen Sie innerhalb des festen Glasanschlagprofils ein neutrales Silikon auf, wie in Abbildung 1 gezeigt.
2. Verbinden und befestigen Sie mit Hilfe der 4 * 30 Schrauben die Schiebestange mit dem Aluminiumprofil, wie in Abbildung 2 gezeigt, und befestigen Sie die Schiebestange mit dem speziellen Glasanschlagbolzen am Festglas. (wir raten davon ab, bei dieser Ausführung einen Akkuschauber zu benutzen)

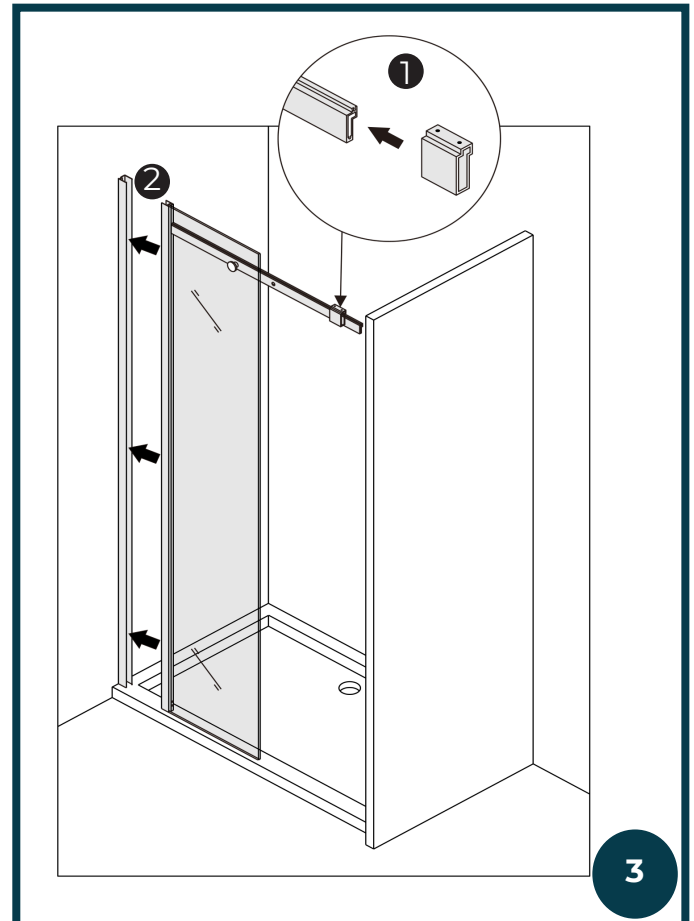


3. SCHRITT

1. Setzen Sie die Wandhalterung auf die Gleitschiene und bereiten diese für die spätere Befestigung vor.
2. Bringen Sie das zuvor mit dem Rahmen montierte Glas an das Wandprofil an.

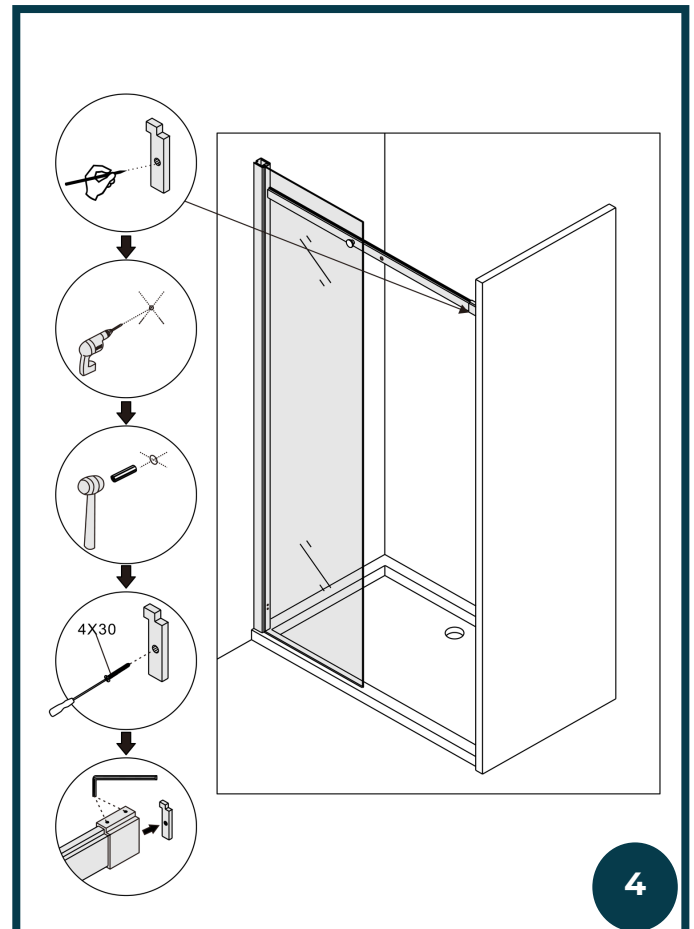
BITTE BEACHTEN SIE:

Das Wandprofil bleibt innerhalb des Glasanschlagprofils.



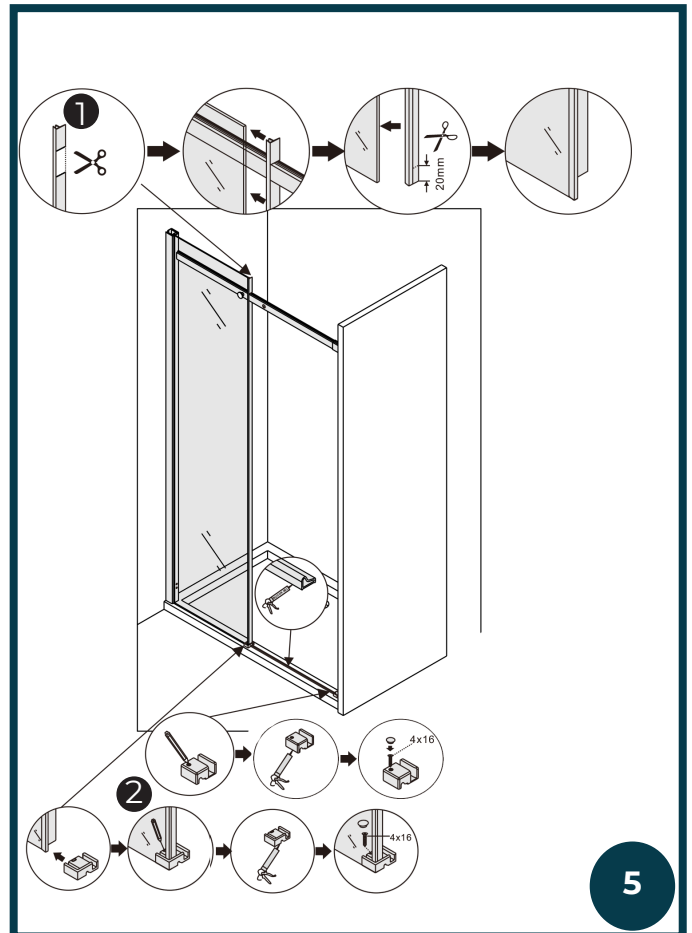
4. SCHRITT

1. Bringen Sie die Wandhalterung an der Wand an und prüfen Sie zuerst, ob die Gleitschiene gerade ist.
2. Fahren Sie mit der endgültigen Befestigung der Gleitschiene unter Verwendung der Innensechskantschrauben fort.



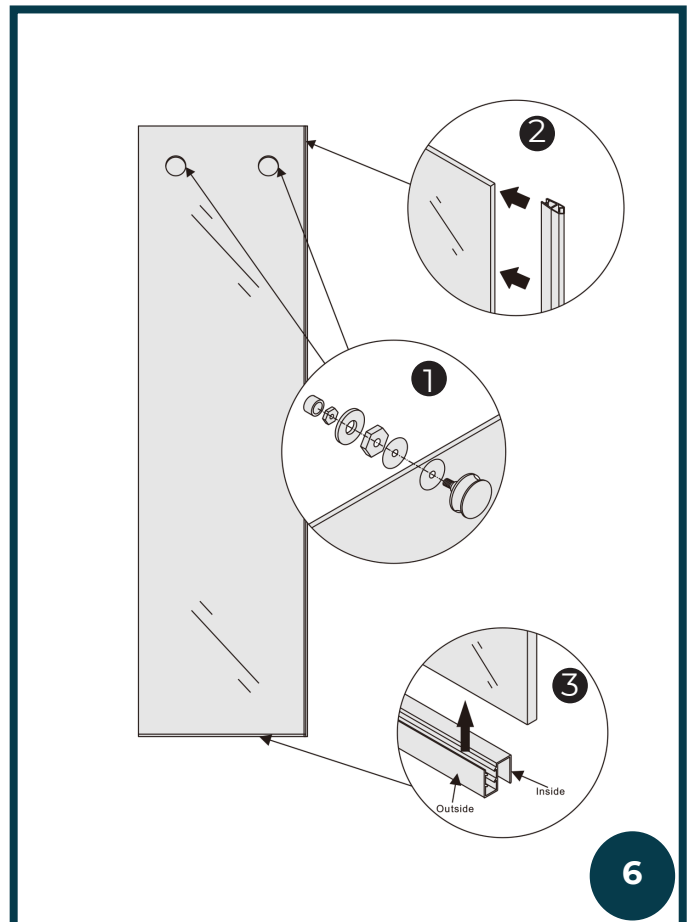
5. SCHRITT

1. Installieren Sie die vertikale Dichtung am Festglas. Beachten Sie, dass die Dichtung entsprechend der Gleitschiene zugeschnitten und am Unterteil um 20 mm gekürzt werden muss, um die spätere Befestigung des unteren Dichtprofils und seiner Halterung zu ermöglichen.
2. Montieren Sie das untere Dichtungsprofil wie in der Abbildung gezeigt. Das Dichtungsprofil kann bei einer Kunststoffplatte durch Bohren der Platte montiert oder einfach ohne Löcher mit Silikon befestigt werden.



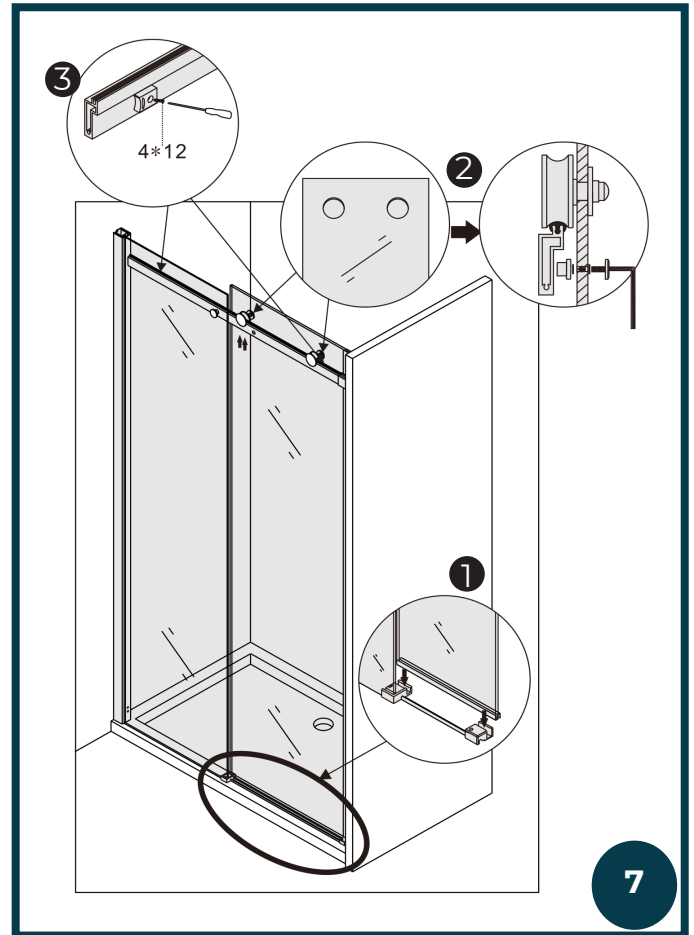
6. SCHRITT

1. Montieren Sie die Gleitschienen auf dem oberen Teil der Glasschiebewand.
Hinweis : Die **oberen Räder** sind verstellbar. Wenn die Tür nicht reibungslos gleitet oder unten zu viel Abstand ist, können Sie diese einstellen und / oder die Tür mit der Schraube absenken, die den Exzenter des Rades bewegt.
2. Bringen Sie die Magnetdichtung am Schiebeglas an.
3. Setzen Sie die untere Dichtung an der Schiebetür ein.



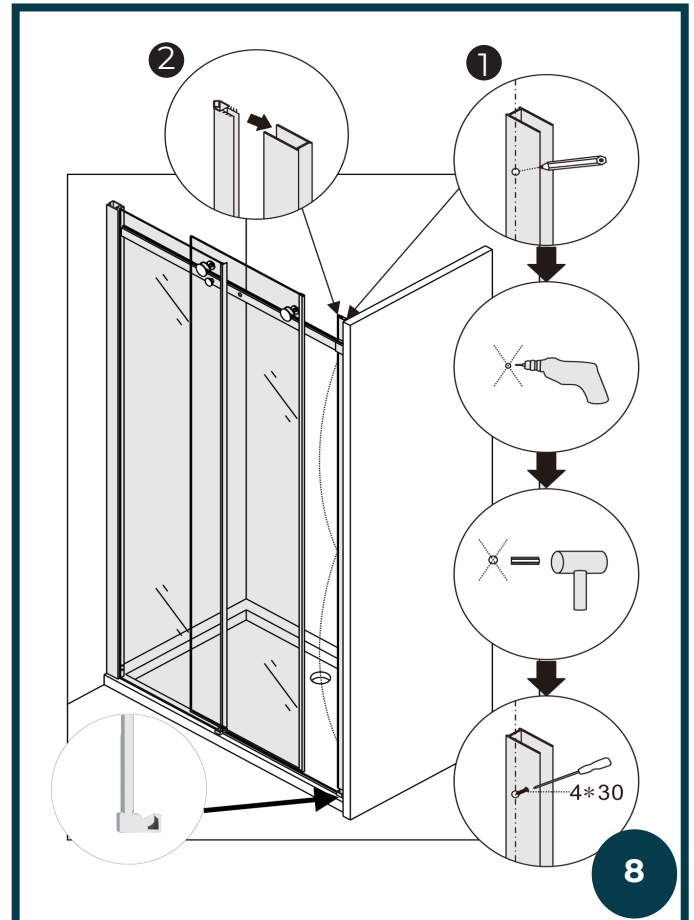
7. SCHRITT

1. Positionieren Sie die Schiebetür auf der Gleitschiene und montieren Sie die Anti-Release-Teile wie in der Abbildung zu sehen.
2. Installieren Sie abschließend das Endelement auf der oberen Gleitschiene.



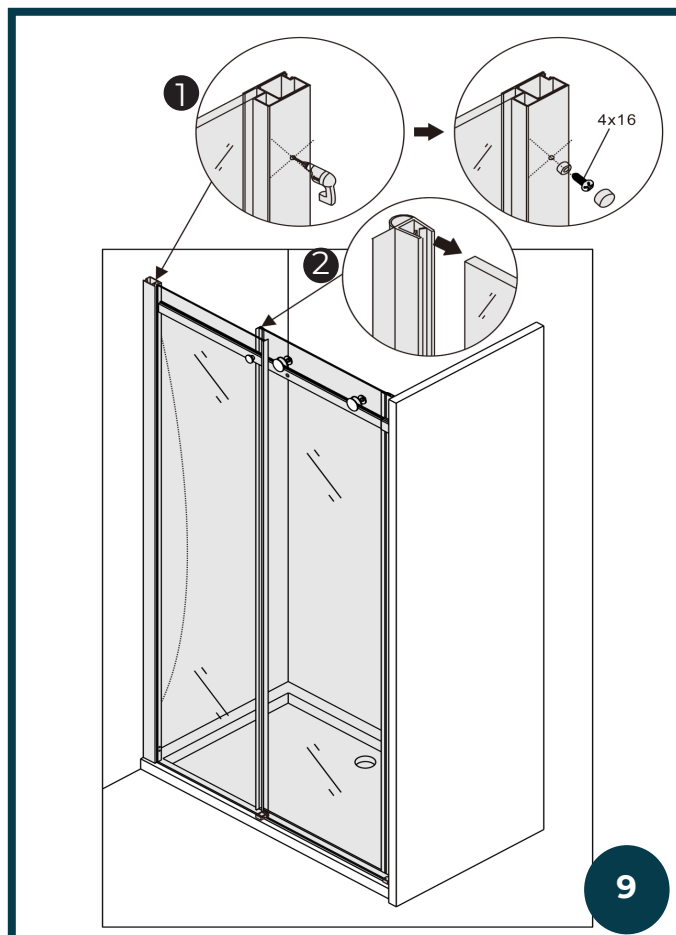
8. SCHRITT

1. Positionieren Sie das Aluminiumprofil, wie in der Abbildung zu sehen, an der Wand und überprüfen Sie, ob es gerade ist, zeichnen Sie die Löcher an und fahren Sie mit der Installation an der Wand fort.
2. Legen Sie die Magnetsdichtung in das Aluminiumprofil ein.



9. SCHRITT

1. Bohren Sie mit der mitgelieferten Spitze einige Löcher und befestigen das Profil, das das Festglas mit dem Profil zusammenhält, an der Wand, um die Duschtür zu fixieren.
2. Bringen Sie die Magnetdichtung an der Schiebetür an, wie in der Abbildung gezeigt.



10. SCHRITT

1. Montieren Sie den Griff an der Schiebetür.
2. Installieren Sie die dekorative Abdeckung oben auf dem Wandprofil.
3. Schließen Sie anschließend mit den entsprechenden Kappen das nicht verwendete Loch an der Gleitschiene. Gleiche Vorgehensweise bei den ungenutzten niedrigen Löchern des vertikalen Profils.

Die Löcher sind zusätzlich, um die Reversibilität zu gewährleisten.

4. Tragen Sie neutrales Silikon auf wie in der Abbildung gezeigt, wir empfehlen die Verwendung von transparentem Saratoga® Crystal Clear Silikon, um Schimmel zu vermeiden.

