

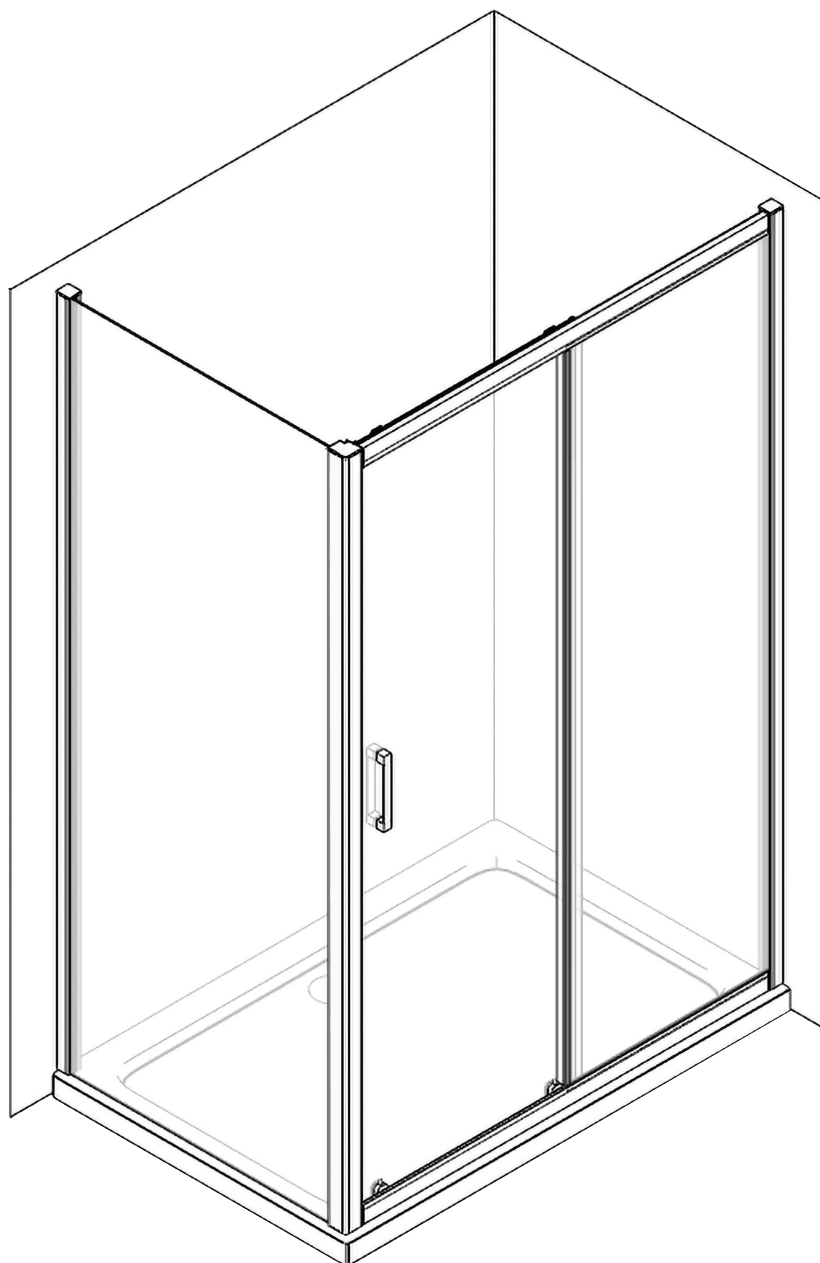
# Laneri<sup>®</sup>

sanitary ware

c/da Misericordia snc  
94100 Enna Italy  
www.laneribagni.it

## Seattle 2.0

-  ITALIANO PAG. 3
-  FRANÇAIS PAG. 16
-  ESPAÑOL PAG. 29
-  DEUTSCH PAG. 42
-  ENGLISH PAG. 55





## Seattle 2.0

### DESCRIZIONE

Box Doccia Scorrevole con parete fissa laterale h 190 realizzata in vetro 6mm. Installazione reversibile. Possibilità di sgancio rapido dei carrelli inferiori. Regolaggio manuale dei profili a muro di 2,5 cm per lato. Telaio in alluminio cromato, vetro con trattamento anticalcare segnalato da apposite etichette.

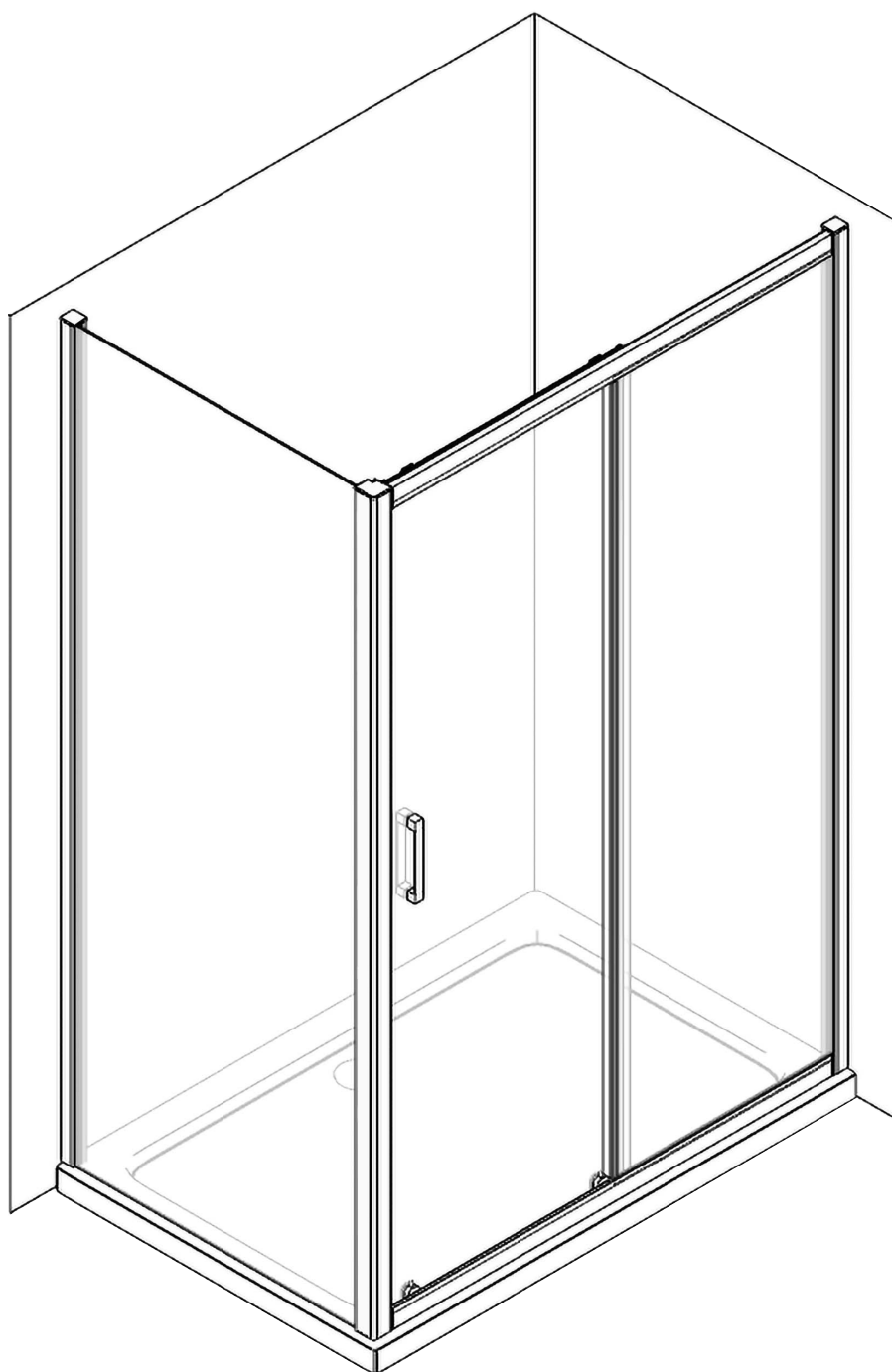
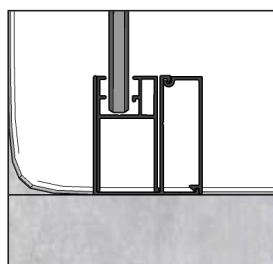
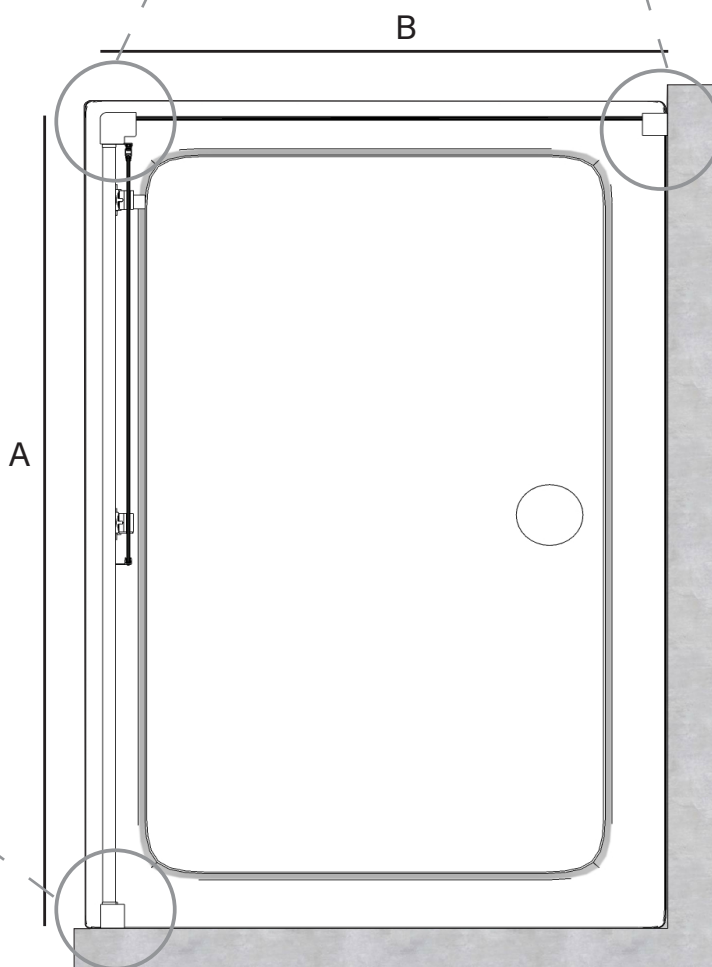
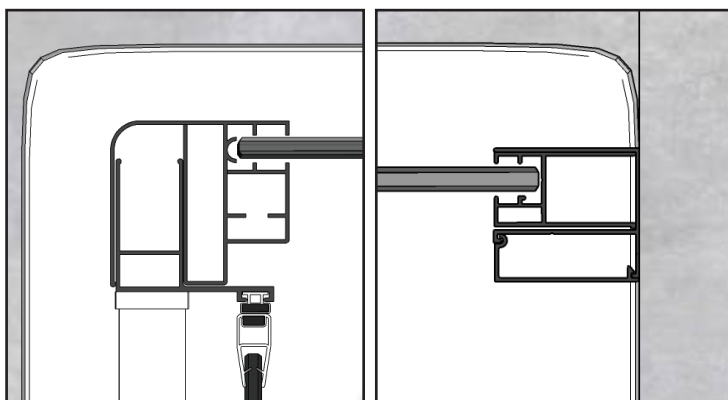
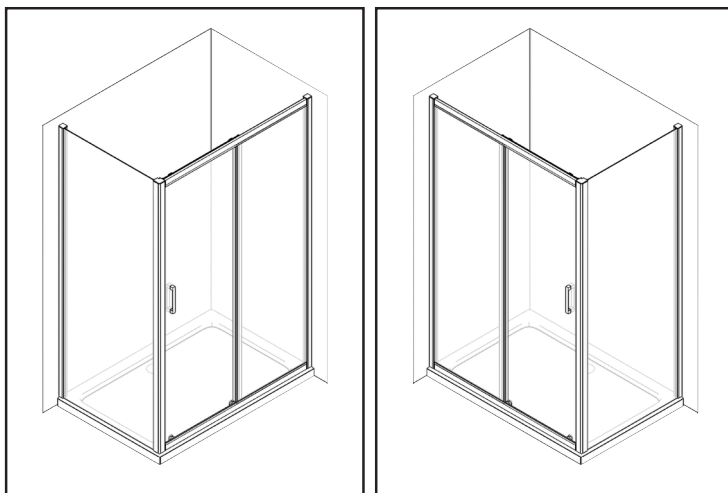


TABELLA MISURE

PORTA SCORREVOLE	MISURE A
1000(misure trasverso 87cm)	950 - 1000
1050 (misure trasverso 92cm)	1000 - 1050
1100 (misure trasverso 97cm)	1050 - 1100
1150 (misure trasverso 102cm)	1100 - 1150
1200 (misure trasverso 107cm)	1150 - 1200
1250 (misure trasverso 112cm)	1200 - 1250
1300 (misure trasverso 117cm)	1250 - 1300
1350 (misure trasverso 122cm)	1300 - 1350
1400 (misure trasverso 127cm)	1350 - 1400
1450 (misure trasverso 132cm)	1400 - 1450
1500 (misure trasverso 137cm)	1450 - 1500
1550 (misure trasverso 142cm)	1500 - 1550
1600 (misure trasverso 147cm)	1550 - 1600
1650 (misure trasverso 152cm)	1600 - 1650
1700 (misure trasverso 157cm)	1650 - 1700

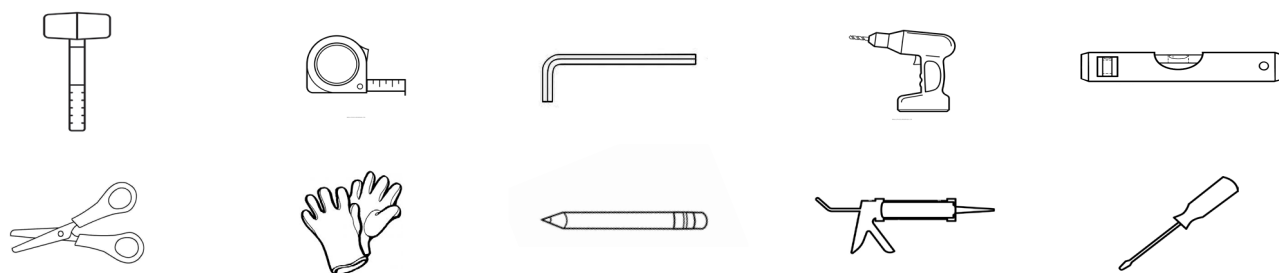
PARETE FISSA	MISURE B
65	625 - 650
67,5	650 - 675
70	675 - 700
75	725 - 750
77,5	750 - 775
80	775 - 800
85	850 - 875
90	875 - 900
100	975 - 1000

REVERSIBILE

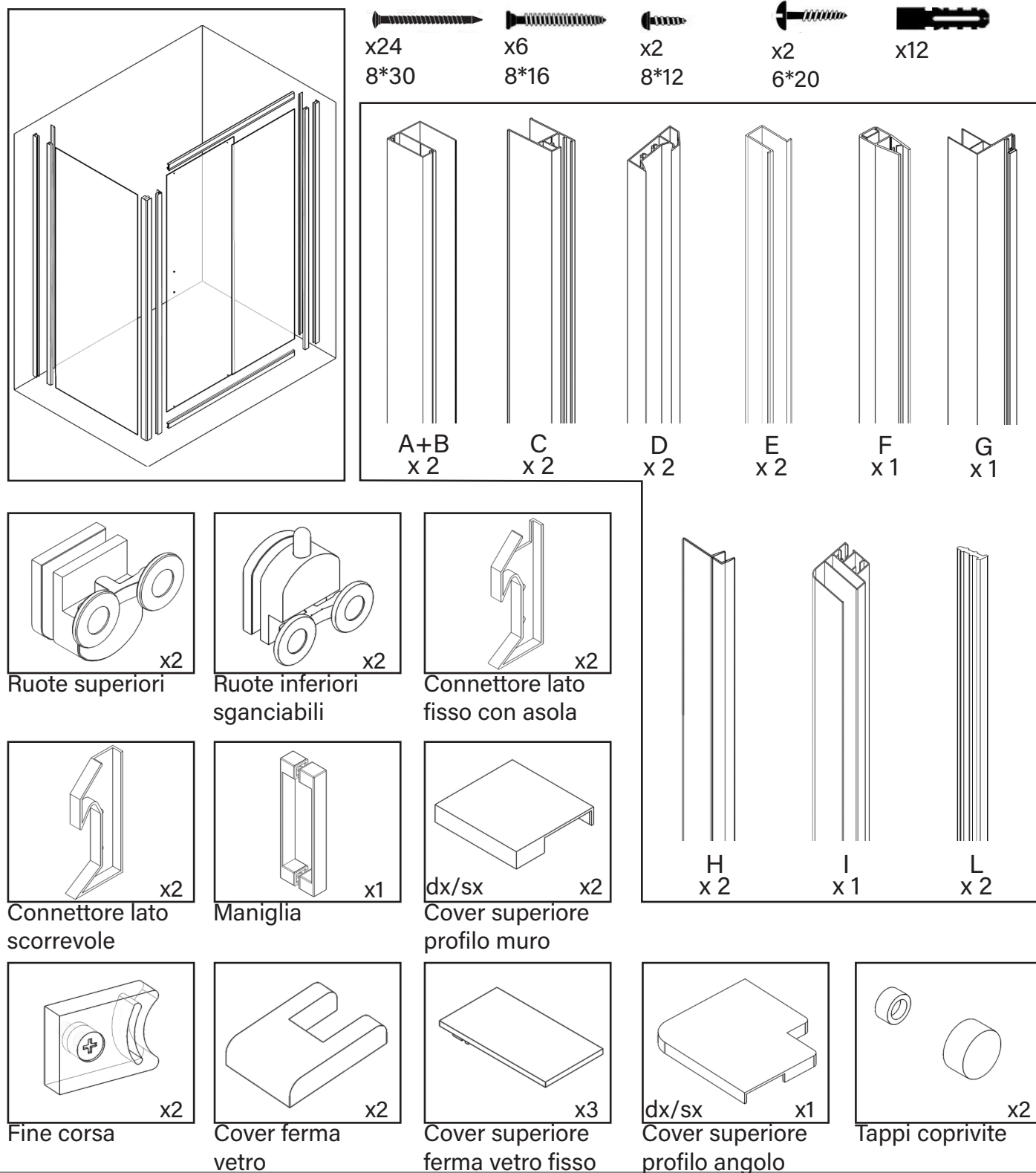


# SEATTLE 2.0

## UTENSILI NECESSARI



## CONTENUTO DELLA CONFEZIONE (prodotto spedito in 2 colli)

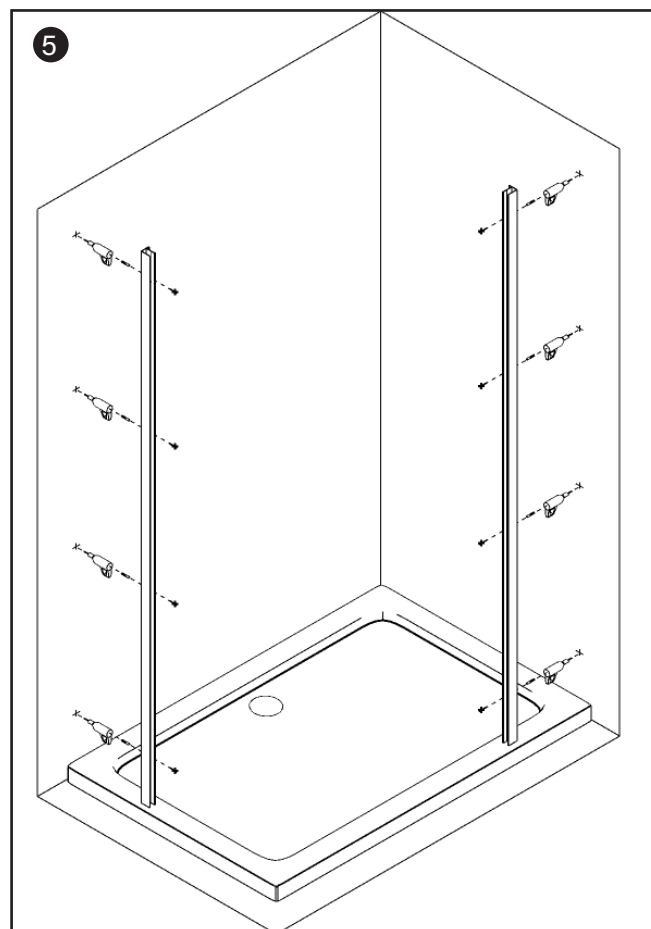
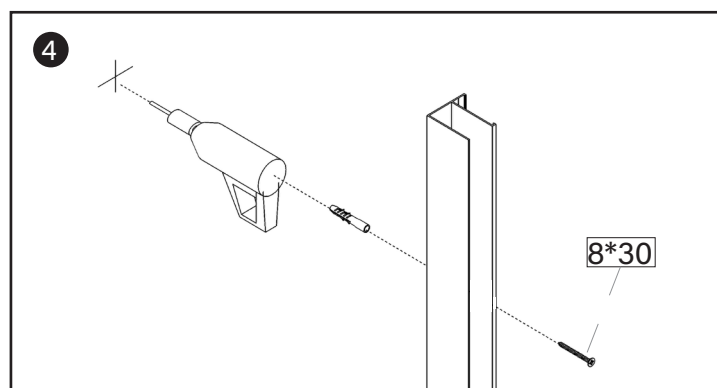
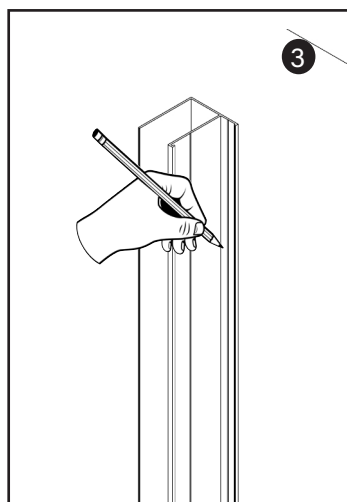
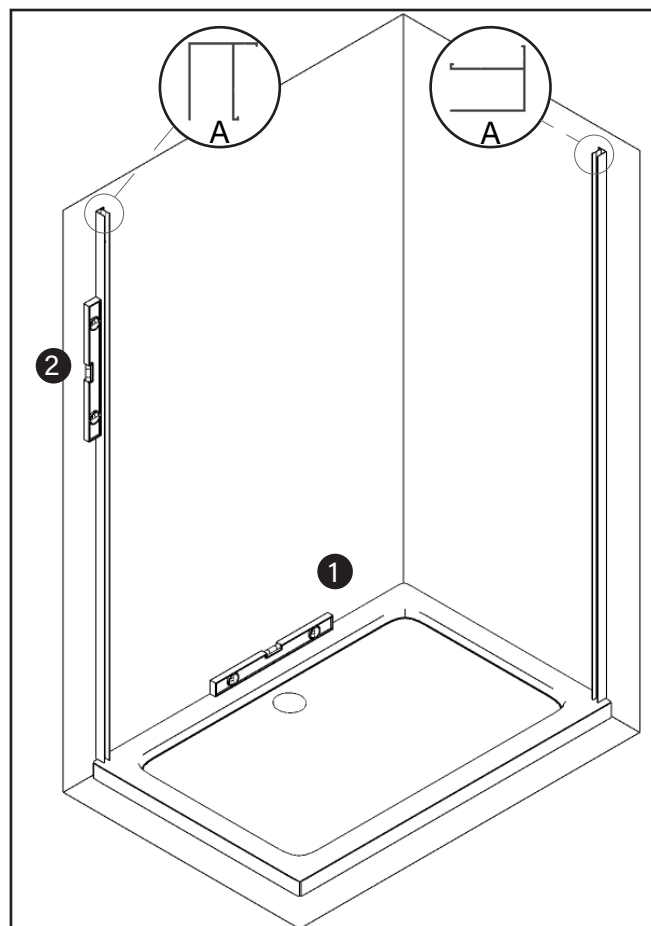


## MONTAGGIO

## 1° PASSAGGIO

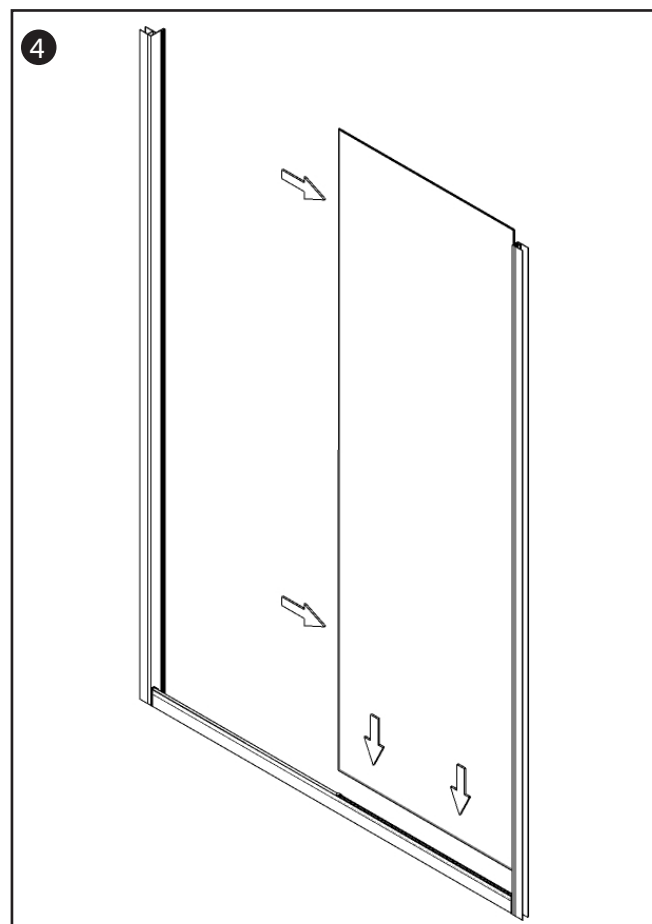
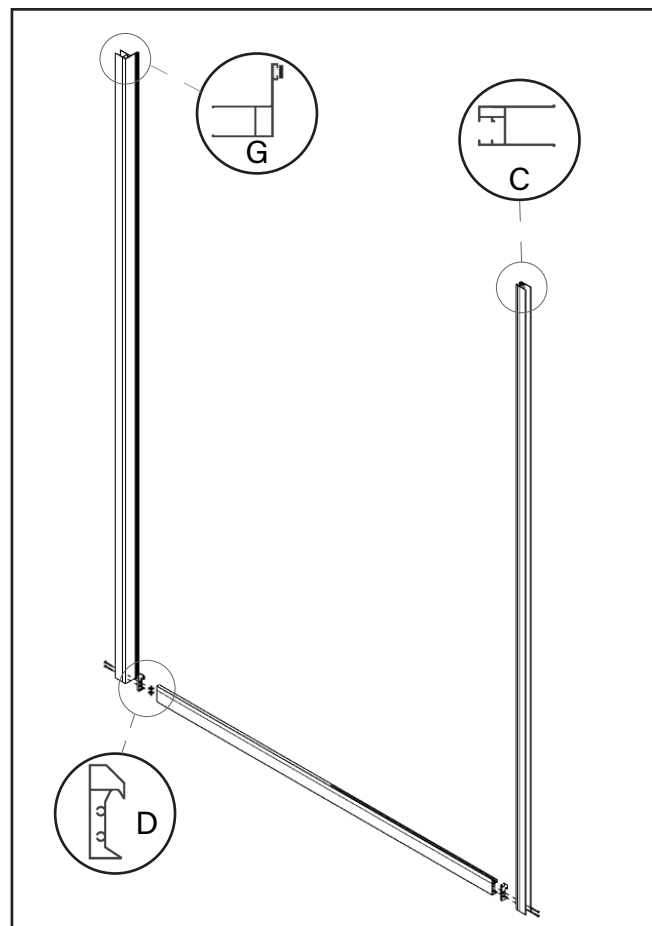
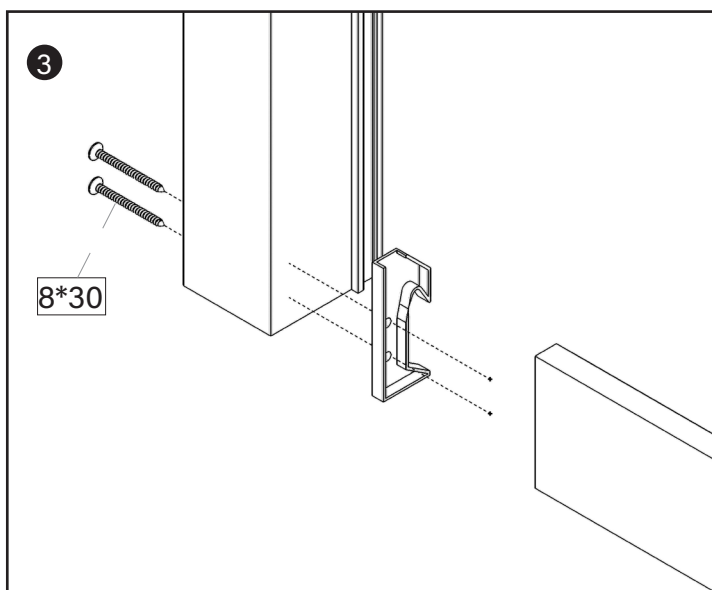
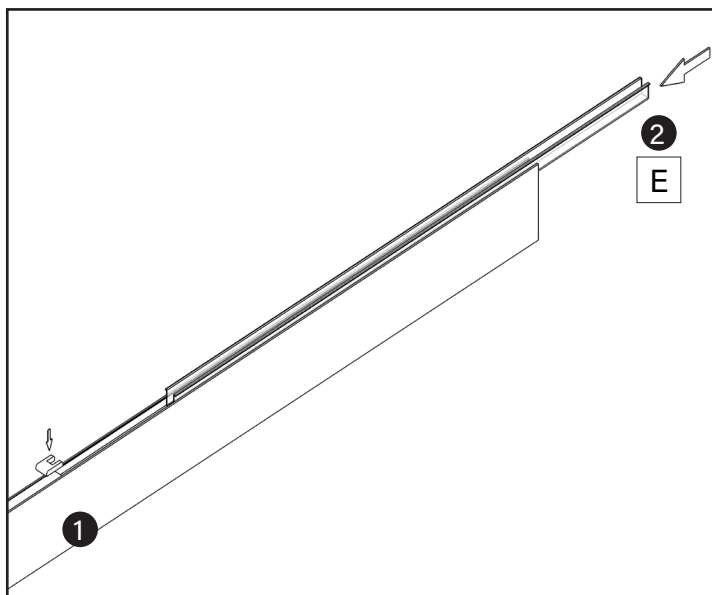
1. Verificare la messa in bolla del piatto doccia con il livello.
2. Poggiare i profili a muro ed utilizzare il livello per la messa a piombo.
3. Tracciare i fori a muro con la matita.
4. Praticare i fori a muro con il trapano.
5. **IMPORTANTE:** Installare definitivamente al muro solamente il profilo muro relativo al lato scorrevole.

**Nota:** dal lato del vetro fisso inserire in ogni caso i tasselli al muro per il 6° passaggio.



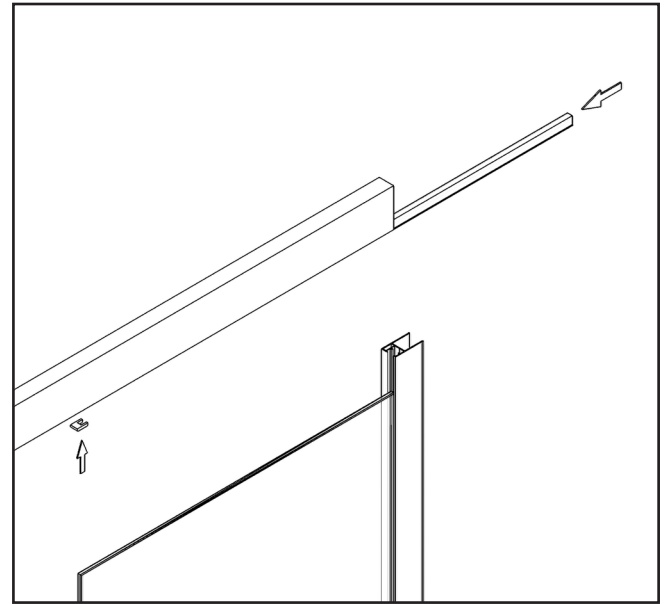
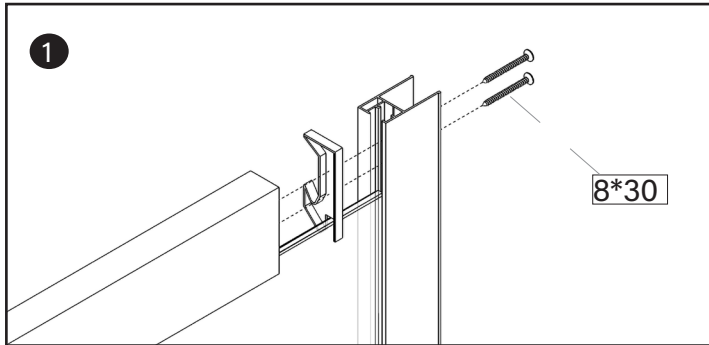
## 2° PASSAGGIO

1. Posizionare la cover ferma vetro.
2. Mettere la guarnizione nel profilo inferiore. (Guarnizione protezione vetri)
3. Usare la vite 8x30 per collegare il binario in alluminio inferiore con il profilo verticale, tra il binario e il profilo va inserito il connettore. In questo modo costruiamo il telaio della porta (scheletro).
4. Inserire il vetro fisso come in figura.

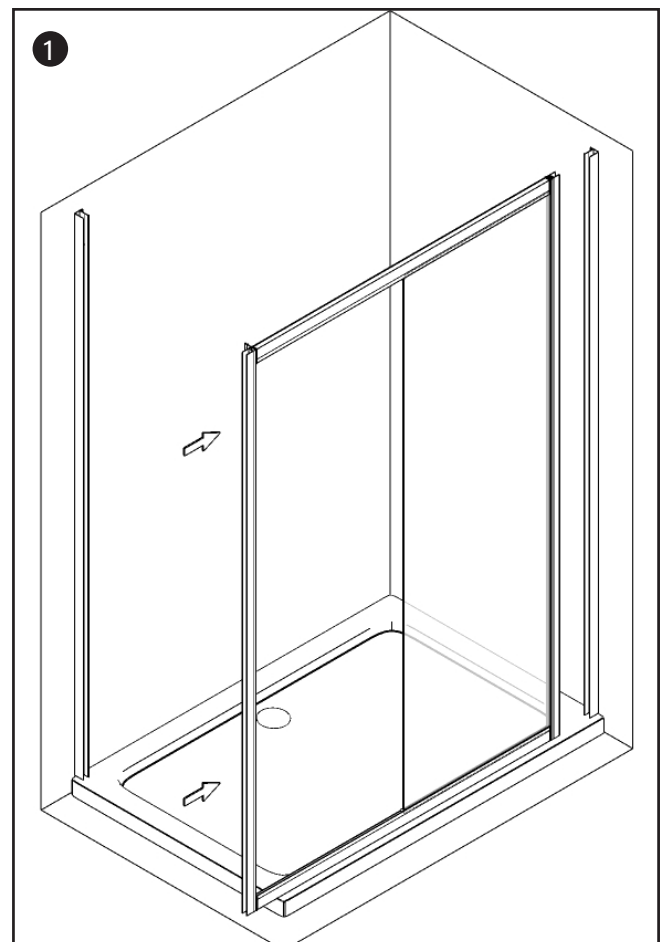
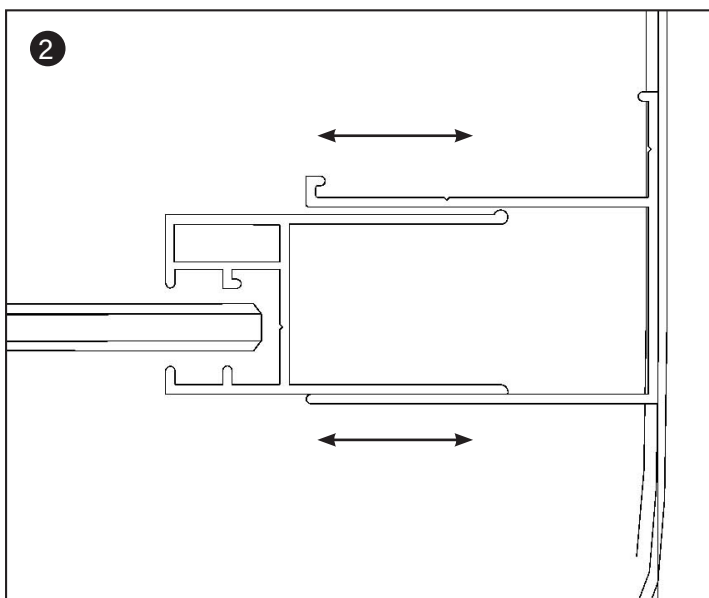


**3° PASSAGGIO**

1. Ripetere il passaggio (2) precedente per la parte alta del telaio.

**4° PASSAGGIO**

1. Inserire il telaio, precedentemente assemblato, dentro il profilo a muro.
2. Regolare l'estensione del telaio agendo sul telescopico (1 profilo entra dentro l'altro).

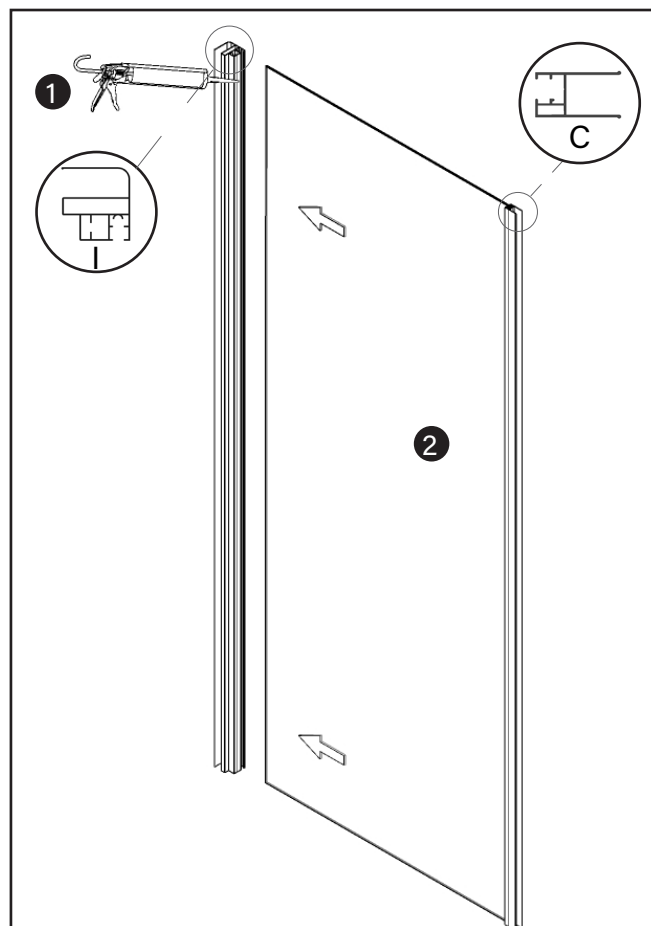
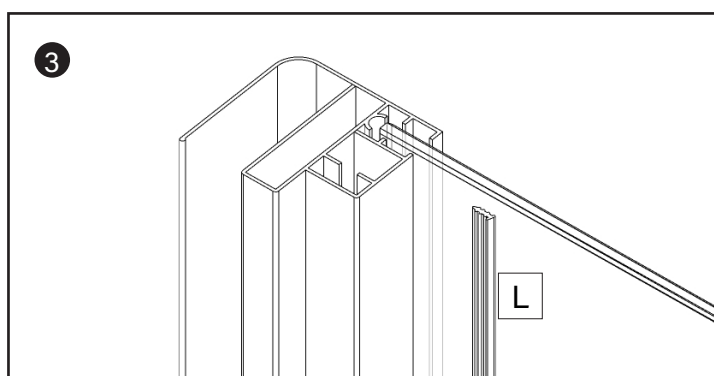




**5° PASSAGGIO**

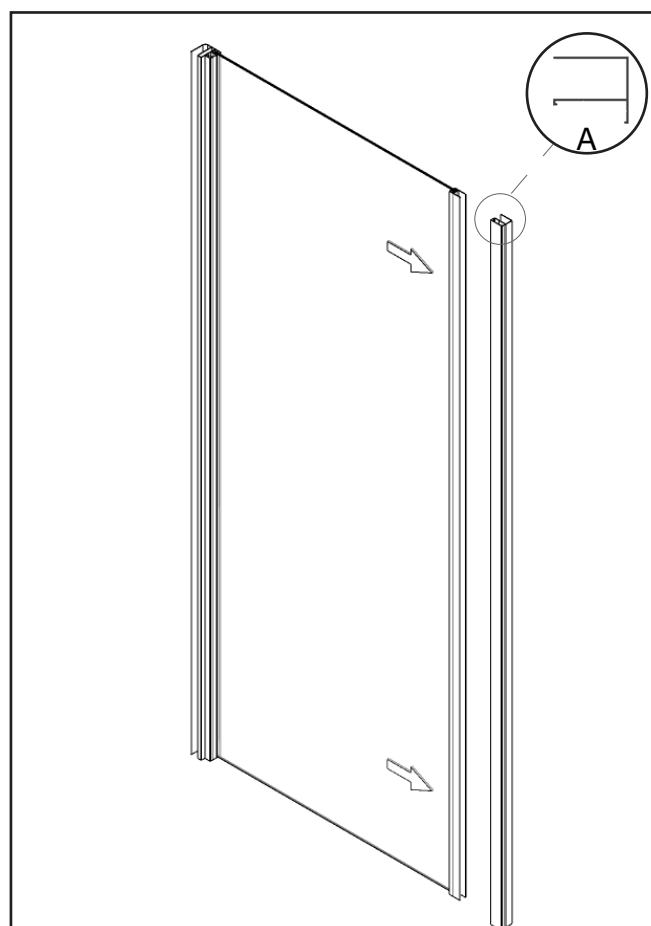
1. Applicare il silicone nell'insenatura del profilo ad angolo.
2. Inserire il vetro fisso all'interno del profilo ad angolo e mentre fresco completare il passaggio successivo.
3. Installare la guarnizione ferma vetro tra il vetro e il profilo in alluminio ad angolo avendo cura di inserirla dal basso verso l'alto.

**La trovi arrotolata in una bustina!!**

**6° PASSAGGIO**

1. Procedere con l'inserimento della parete fissa nel profilo a muro.

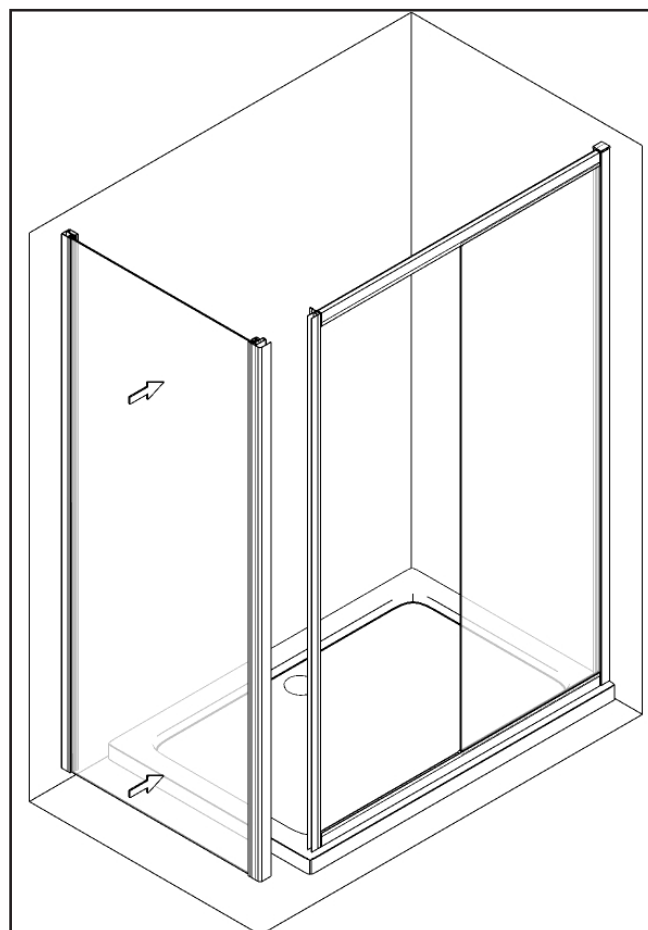
**IMPORTANTE:** per una corretta installazione consigliamo di rimuovere il profilo muro dalla parete, di inserirlo sulla parete fissa in vetro per poi poggiare sul piatto l'assieme, fisserete il profilo muro in un secondo momento.



## 7° PASSAGGIO

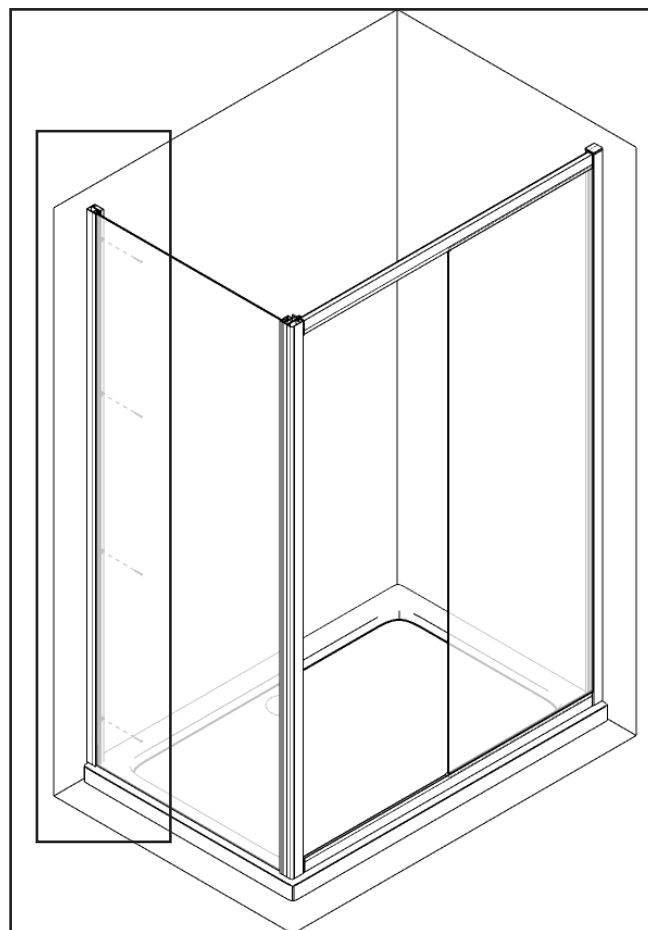
1. Inserire la parete fissa tra il muro e il profilo in alluminio della porta anteriore.

**NOTA BENE:** sotto la lastra fissa non ci va nulla, va poggiata e siliconata dall'esterno.



## 8° PASSAGGIO

1. Concludere con il fissaggio del profilo a muro (lato vetro fisso) a parete tramite viti su tasselli precedentemente inseriti a muro .

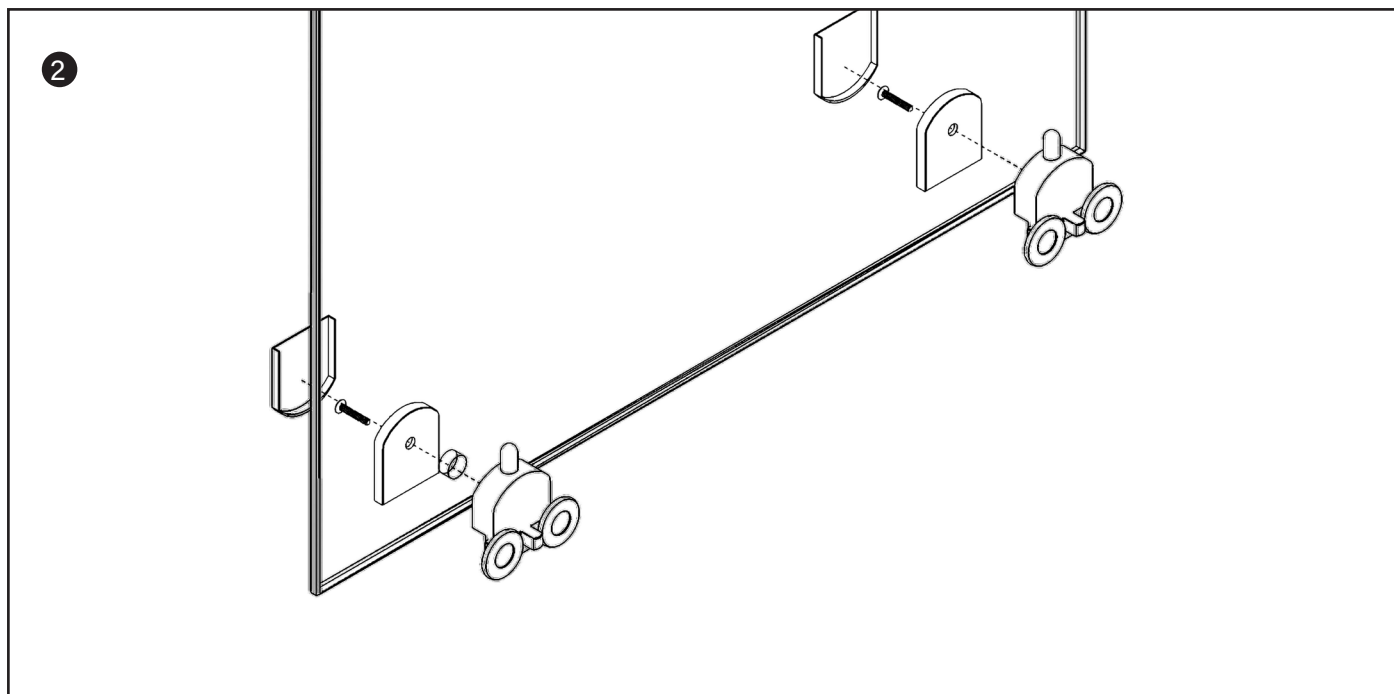
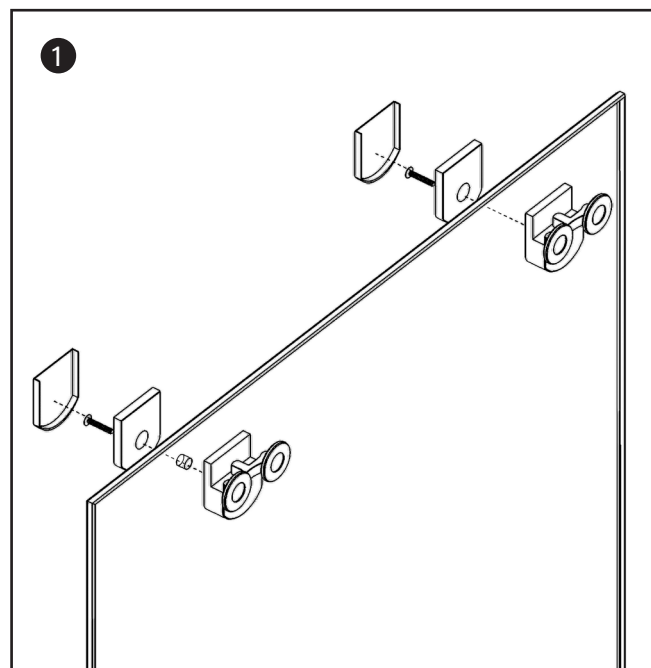


**9° PASSAGGIO**

1. Installare le ruote di scorrimento superiori al vetro.

**Nota:** le **ruote superiori** sono regolabili, se, dopo aver montato il box doccia, le ante non dovessero avere uno scorrimento fluido è possibile regolarle tramite la vite inferiore sul cuscinetto superiore.

2. Installare le ruote di scorrimento inferiori (con pulsante per sgancio rapido).



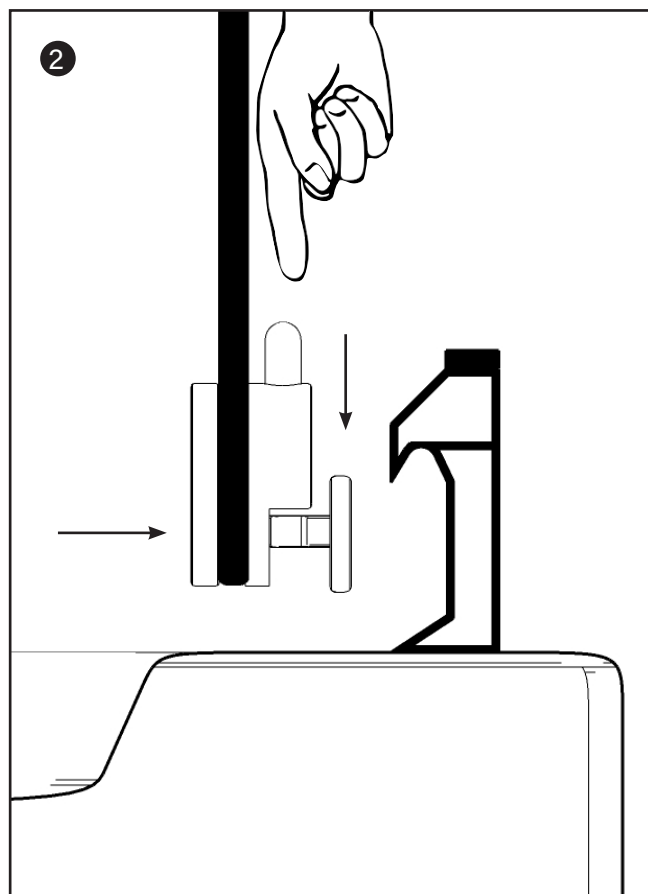
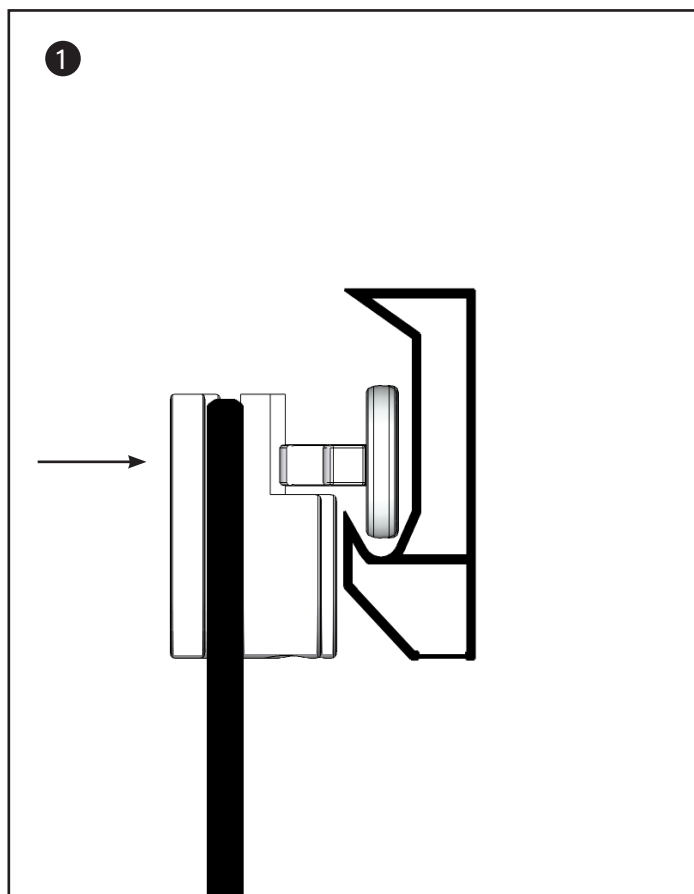
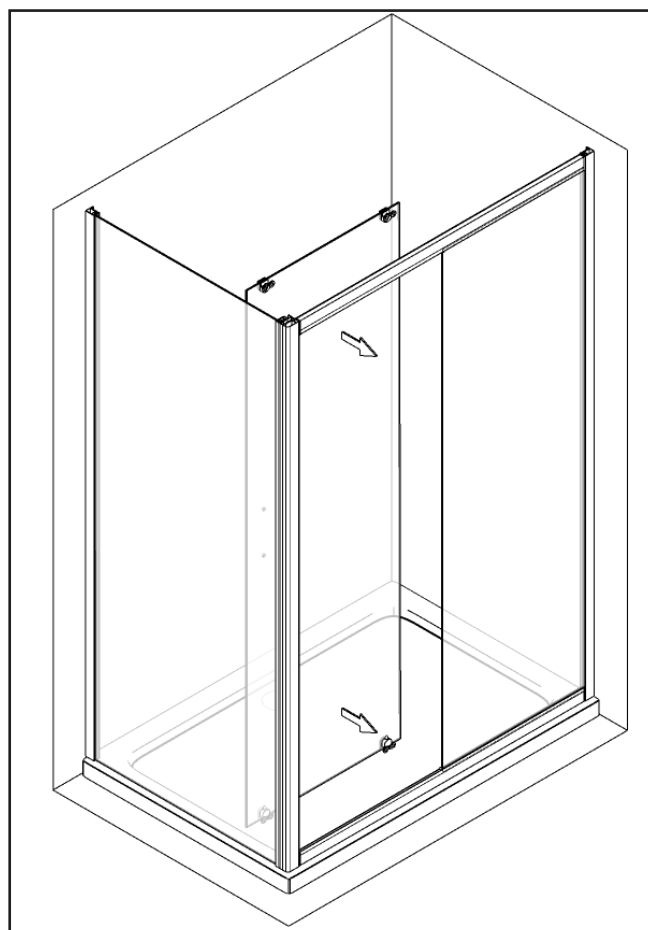
**10° PASSAGGIO**

1. Agganciare l'anta al binario di scorrimento superiore.

**Nota:** accertarsi che la porta sia in asse, vedi passaggio precedente per regolarle.

2. Agganciare le ruote al binario inferiore.

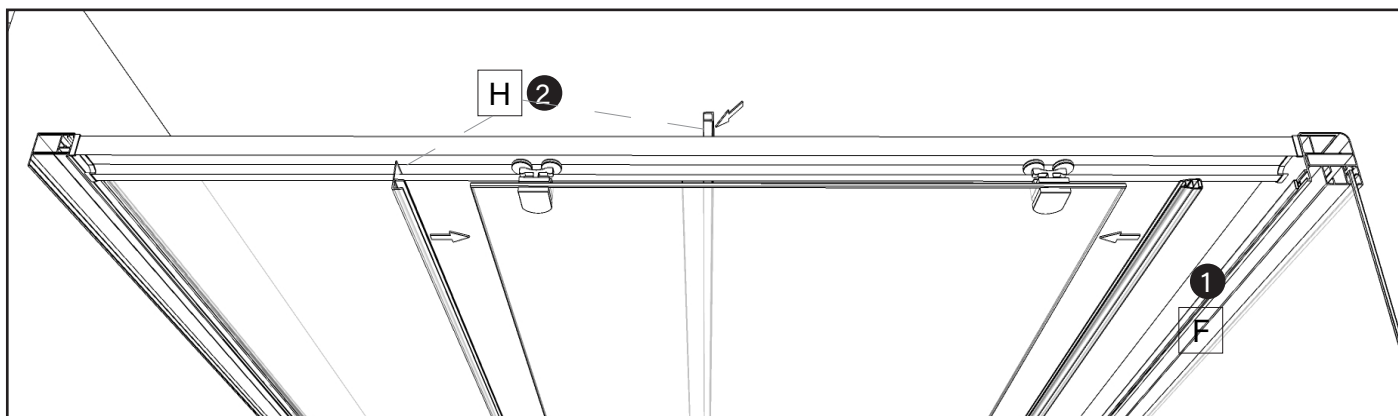
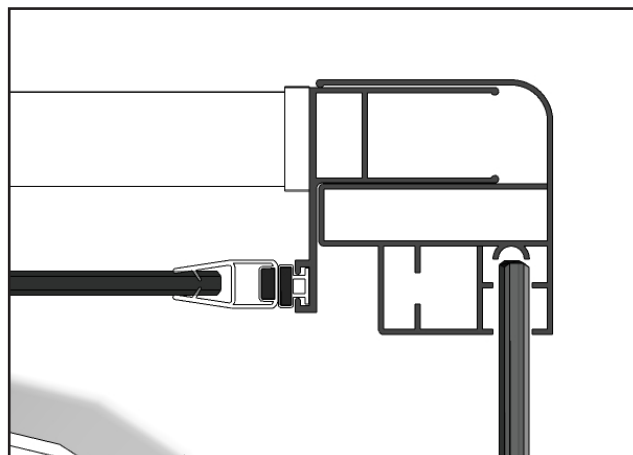
**Note:** le ruote di scorrimento inferiori sono sganciabili per facilitare le operazioni di pulizia e manutenzione ordinarie.



## 11° PASSAGGIO

1. Installare la guarnizione magnetica di chiusura sul vetro scorrevole.
2. Installare la guarnizione di tenuta tra vetro fisso e porta scorrevole.

**Nota:** in dotazione c'è una guarnizione più alta ed una più bassa, quella più bassa va sul vetro fisso, quella più alta nel vetro scorrevole.



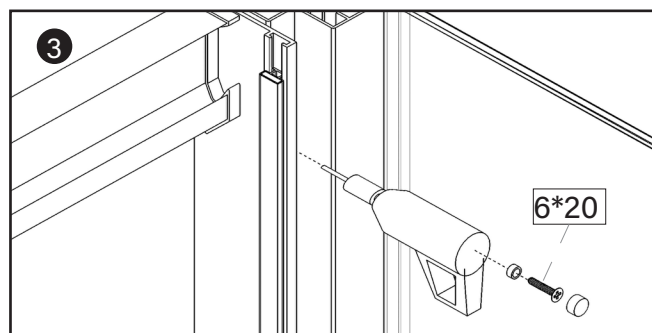
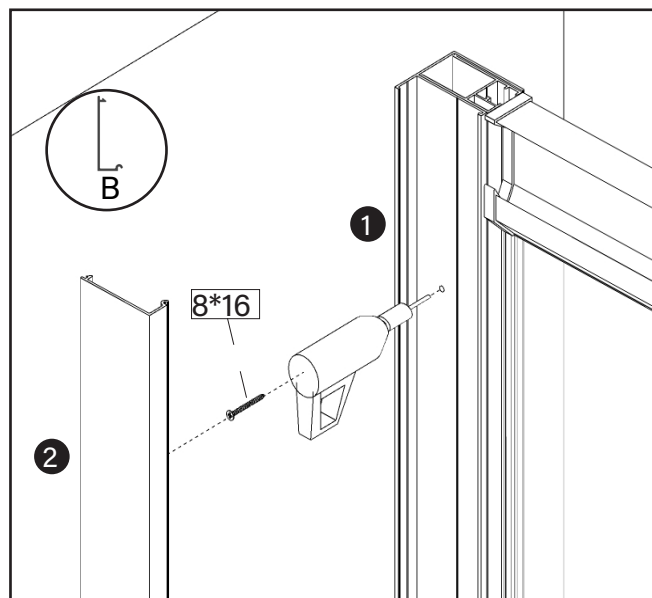
## 12° PASSAGGIO

1. Verificare la messa a piombo, praticare dei fori dal lato interno per bloccare la parete doccia ai profili, a muro con viti 8x16 e al profilo ad angolo con viti 6x20.

**IMPORTANTE:** regolaggio massimo vetro fisso 2,5 cm.

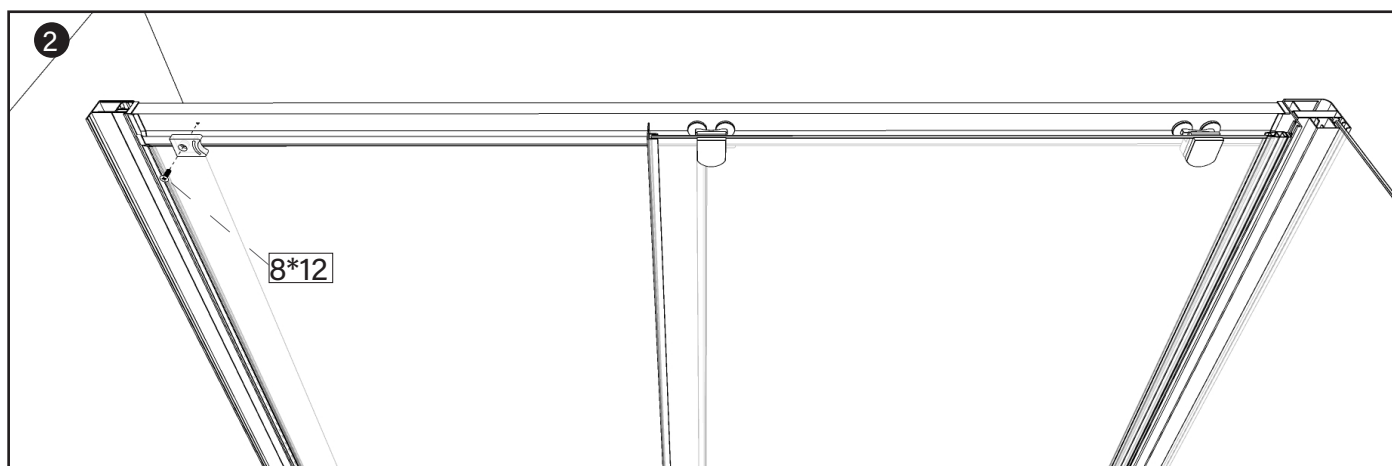
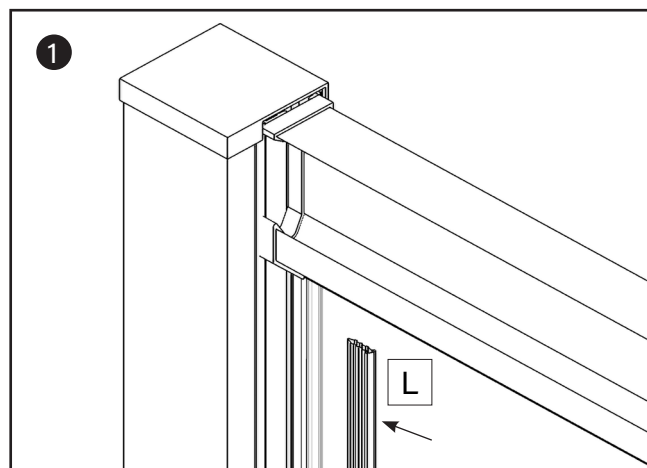
**Nota:** vanno praticati in totale 6 fori, 2 fori per profilo, 1 in alto e 1 in basso.

2. Coprire il profilo a muro della parete fissa con la cover in alluminio, in modo da nascondere le viti di fissaggio e in modo da proteggerle dall'acqua.
3. Coprire le viti del profilo ad angolo con gli appositi tappi coprivite.

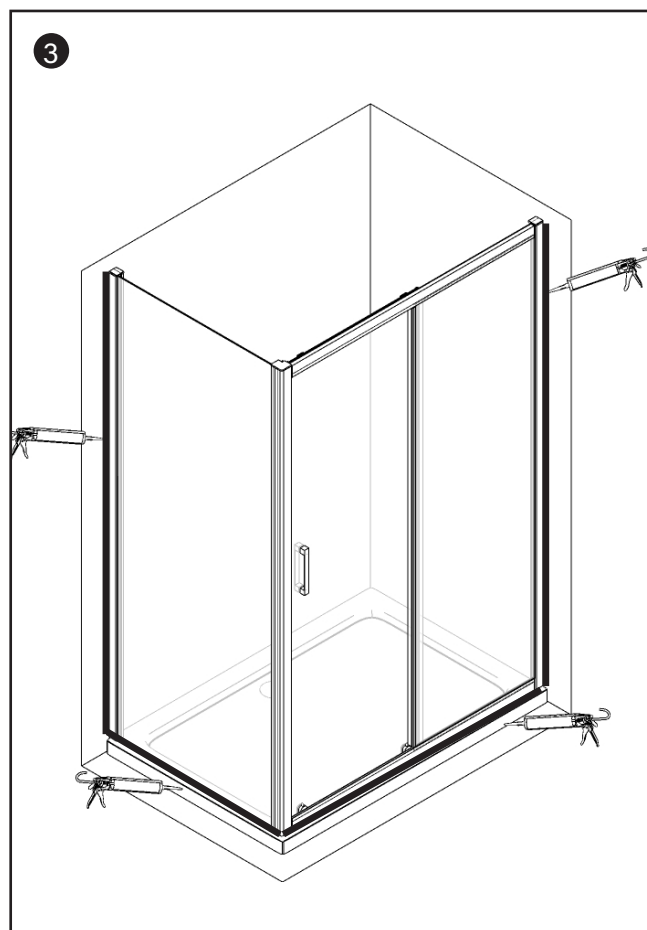
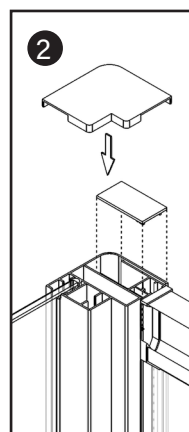
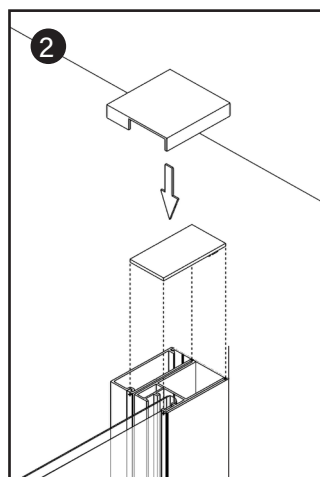
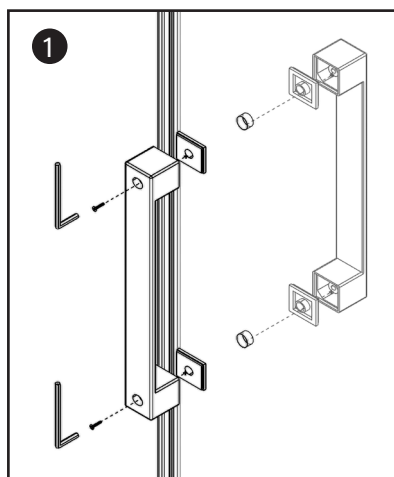


**13° PASSAGGIO**

1. Inserire la guarnizione piatta tra il vetro fisso e il profilo in alluminio (lato interno).  
**La trovi arrotolata in una bustina!!**
2. Installare il fine corsa sui binari sopra e sotto. Usare le viti 8x12 che vi sono in dotazione, altrimenti si rischia di bucare il lato a vista del binario di scorrimento.

**14° PASSAGGIO**

1. Installare la maniglia. (foro lato interno)
2. Installare le cover di copertura nella parte superiore dei profili in alluminio.
3. Siliconare la parte esterna del box doccia lungo tutto il perimetro e attendere 24h.





# Laneri<sup>®</sup>

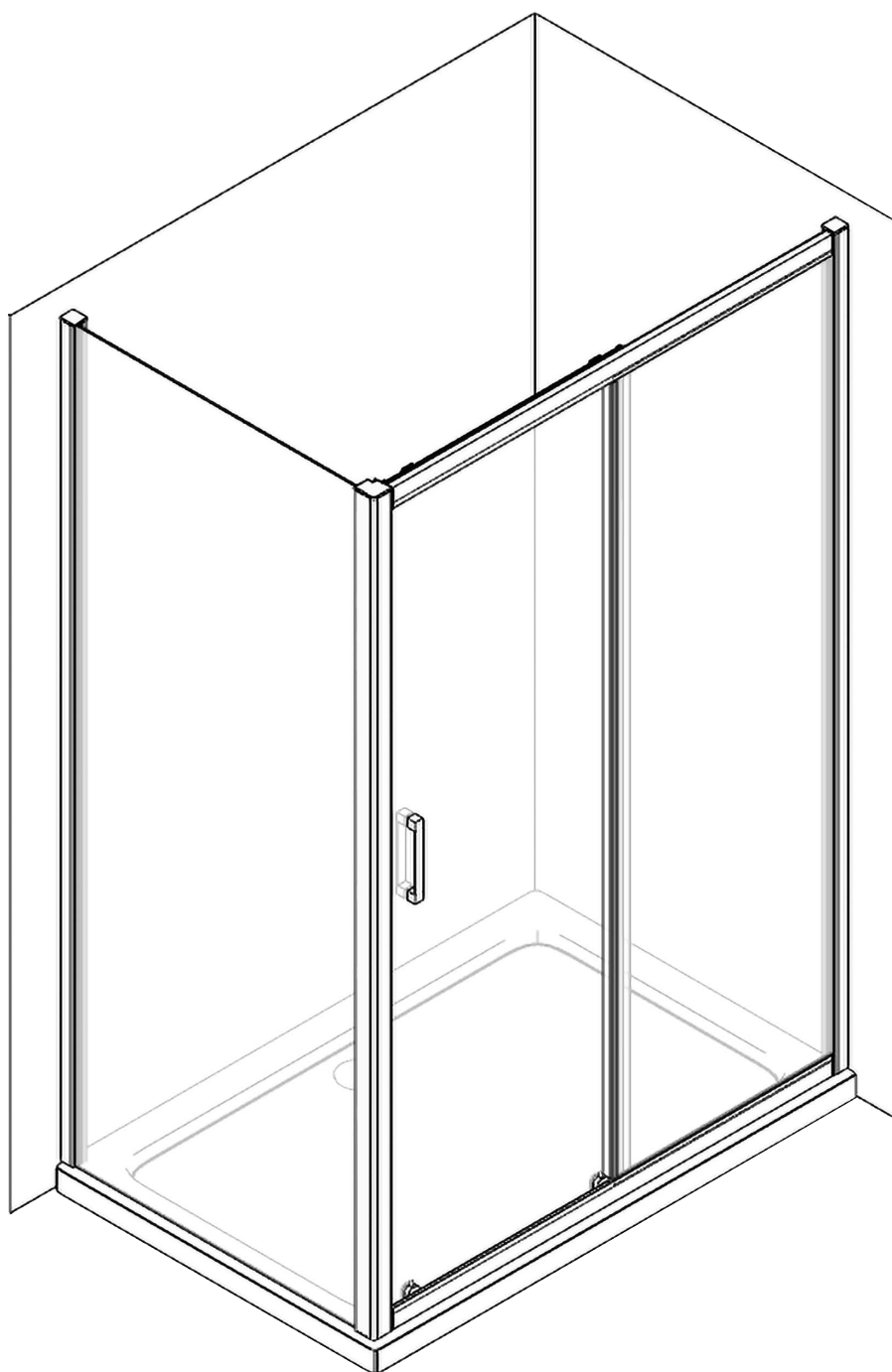
sanitary ware

c/da Misericordia snc  
94100 Enna Italy  
www.laneribagni.it

## Seattle 2.0

### DESCRIPTION

Cabine de douche coulissante avec paroi latérale fixe h 190 en verre de 6 mm. Installation réversible. Possibilité de dégagement rapide des chariots inférieurs. Réglage manuel des profilés muraux de 2,5 cm par côté. Cadre en aluminium chromé, verre avec traitement anti-calcaire indiqué par des étiquettes spéciales.



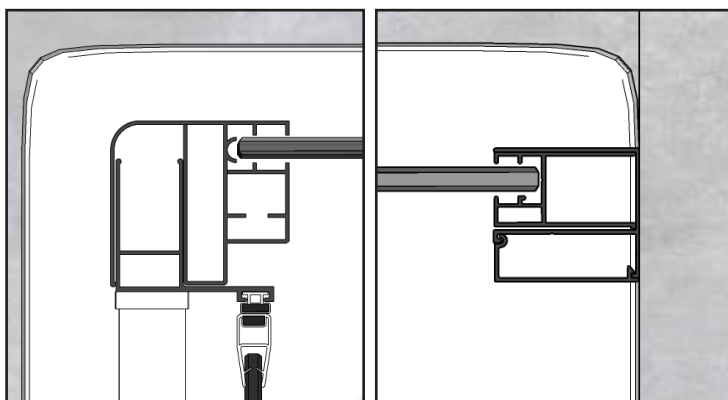
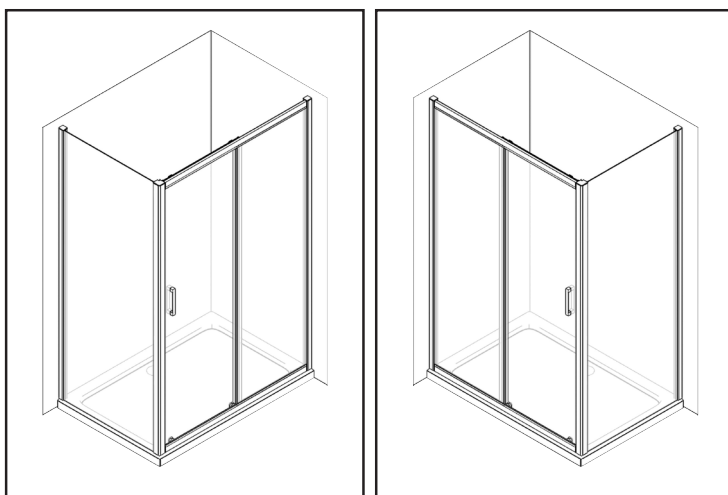
Contacts: Bureau 0935-41353, E-mail: [info@laneribagni.it](mailto:info@laneribagni.it)



**TABLEAU DES MESURES**

PORTE NICHE	MESURES A
1000(mesures de traverse 87cm)	950-1000
1050(mesures de traverse 92cm)	1000-1050
1100 (mesures de traverse 97cm)	1050-1100
1150 (mesures de traverse 102cm)	1100-1150
1200 (mesures de traverse 107cm)	1150-1200
1250 (mesures de traverse 112cm)	1200-1250
1300 (mesures de traverse 117cm)	1250-1300
1350 (mesures de traverse 122cm)	1300-1350
1400 (mesures de traverse 127cm)	1350-1400
1450 (mesures de traverse 132cm)	1400-1450
1500 (mesures de traverse 137cm)	1450-1500
1550 (mesures de traverse 142cm)	1500-1550
1600 (mesures de traverse 147cm)	1550-1600
1650 (mesures de traverse 152cm)	1600-1650
1700 (mesures de traverse 157cm)	1650-1700

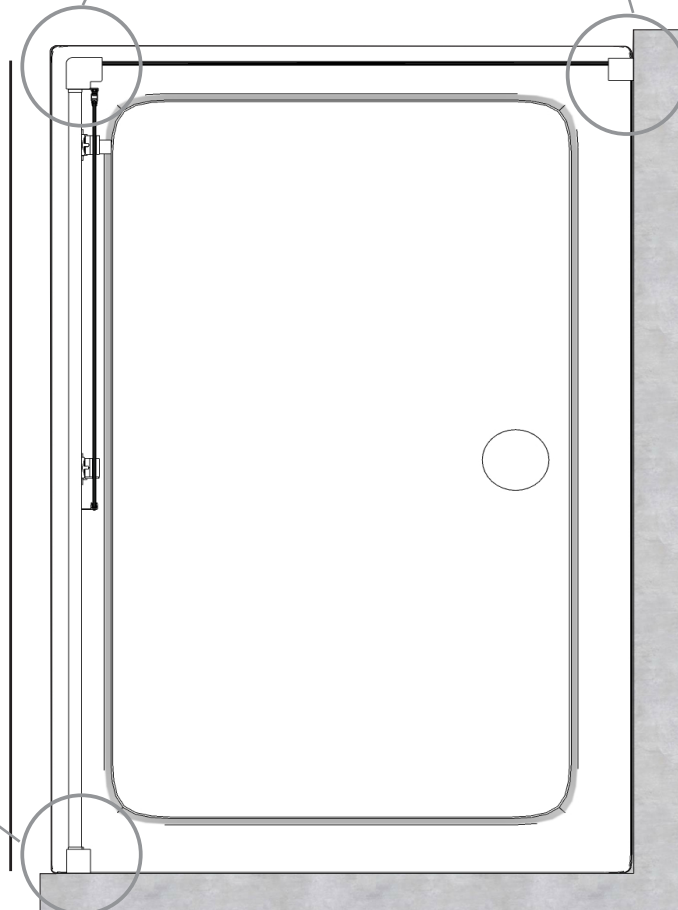
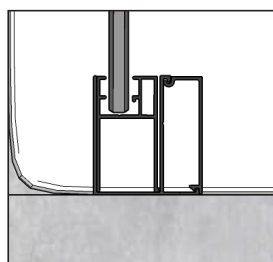
**RÉVERSIBLE**



B

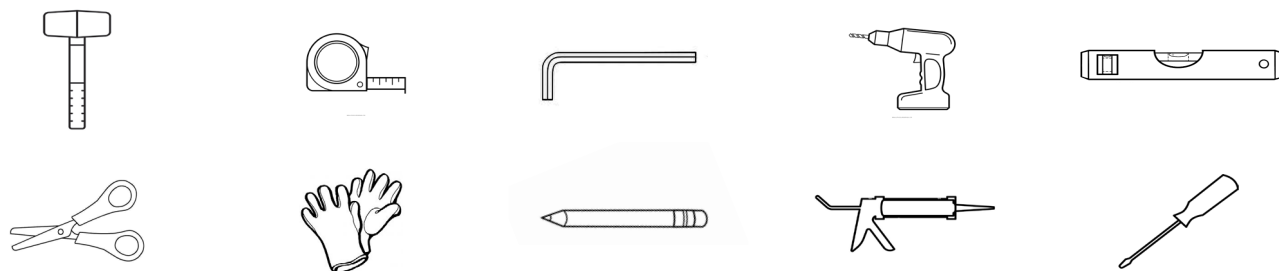
MUR FIXE	MESURES B
65	625 - 650
67.5	650 - 675
70	675 - 700
75	725 - 750
77,5	750 - 775
80	775 - 800
85	850 - 875
90	875 - 900
100	975 - 1000

A

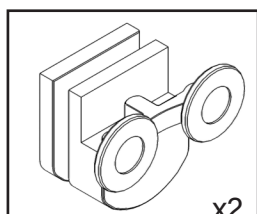
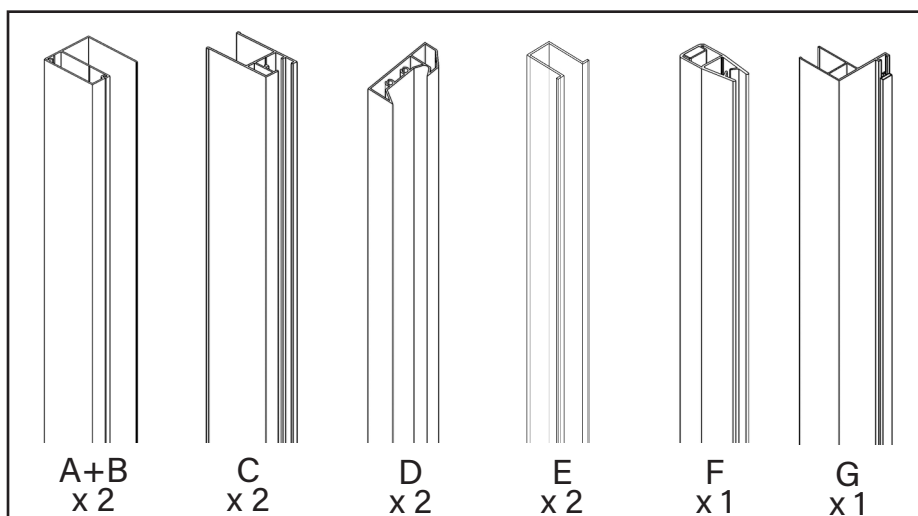
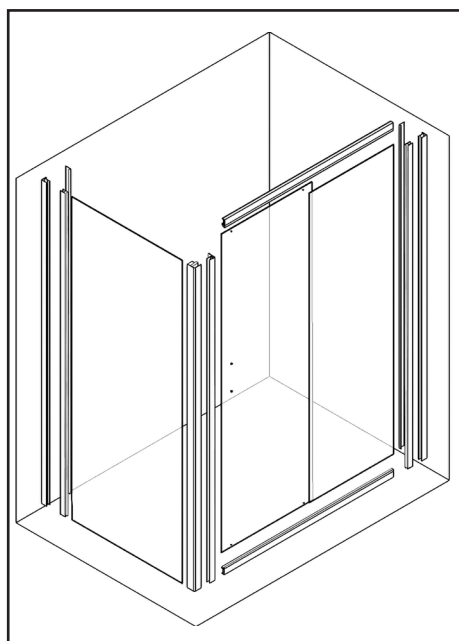


# SEATTLE 2.0

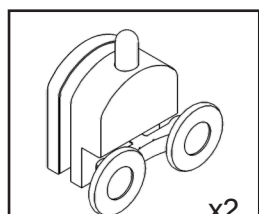
## OUTILS NÉCESSAIRES



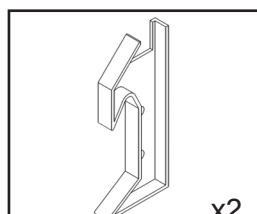
## CONTENU DU PAQUET (le produit est expédié en 2 colis)



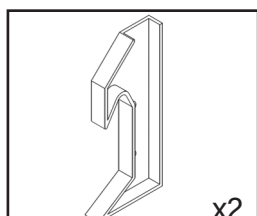
Roues supérieures



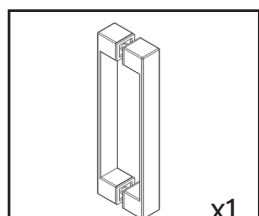
Roues inférieures amovibles



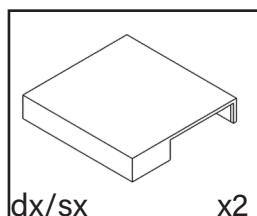
Connecteur à côté fixe avec fente



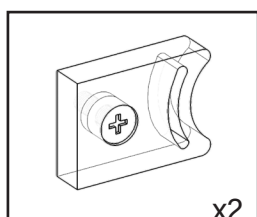
Connecteur latéral coulissant



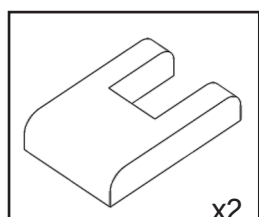
Poignée



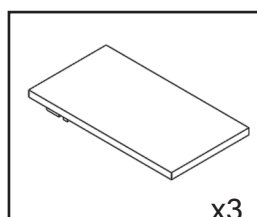
Profilé mural du couvercle supérieur



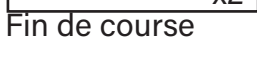
Fin de course



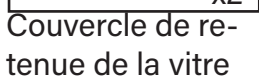
Couvercle de retenue de la vitre



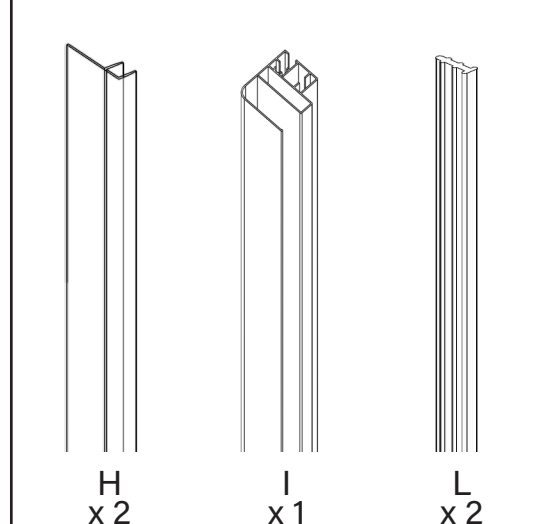
Couvercle supérieur en verre fixe



Coin du profil de la couverture supérieure



Bouchons à vis

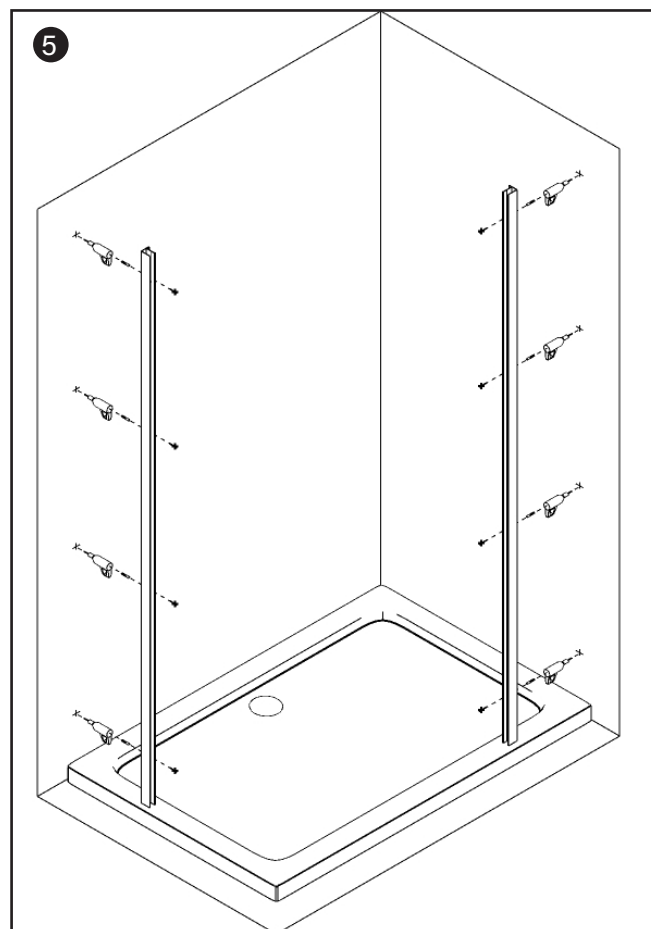
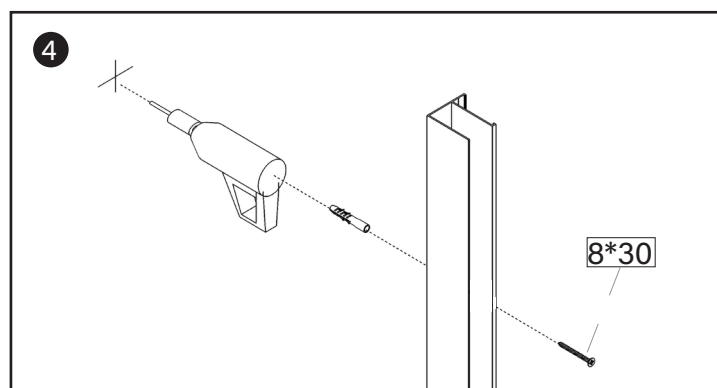
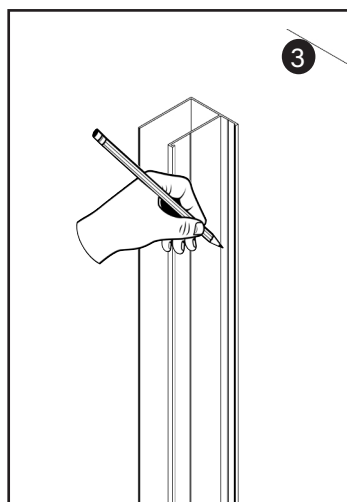
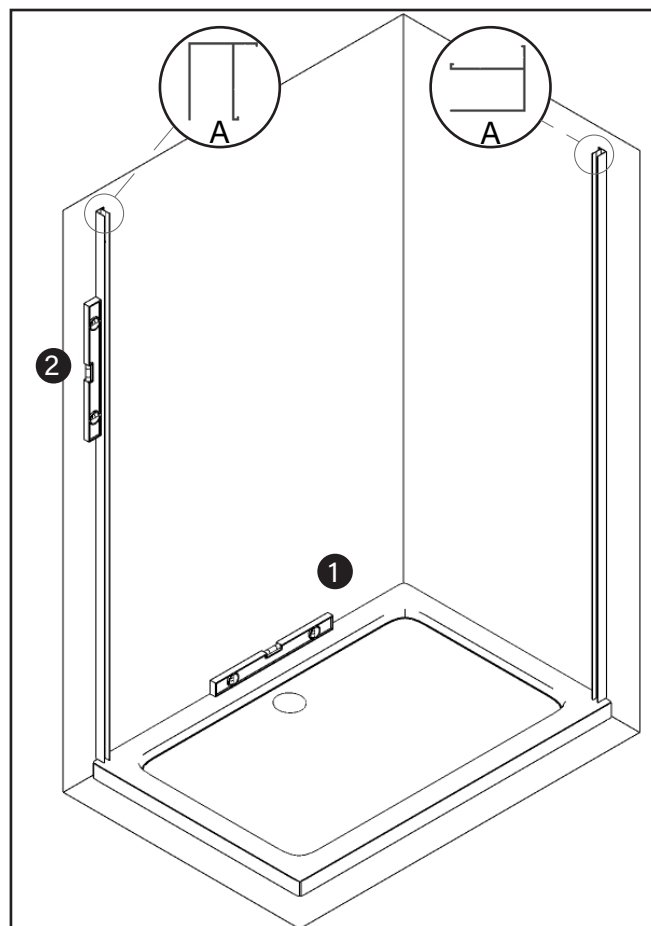


## MONTAGE

## 1° ÉTAPE

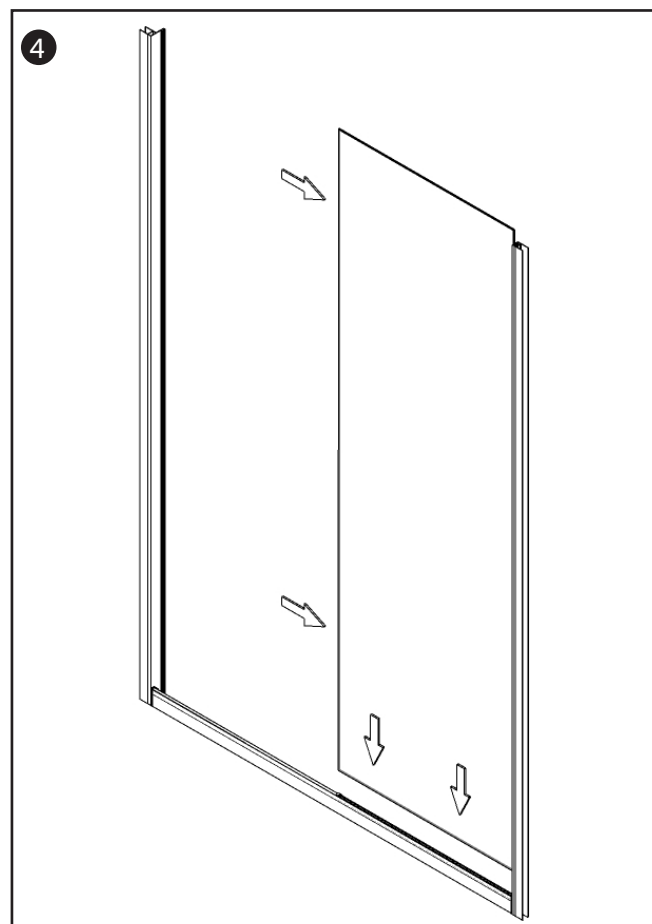
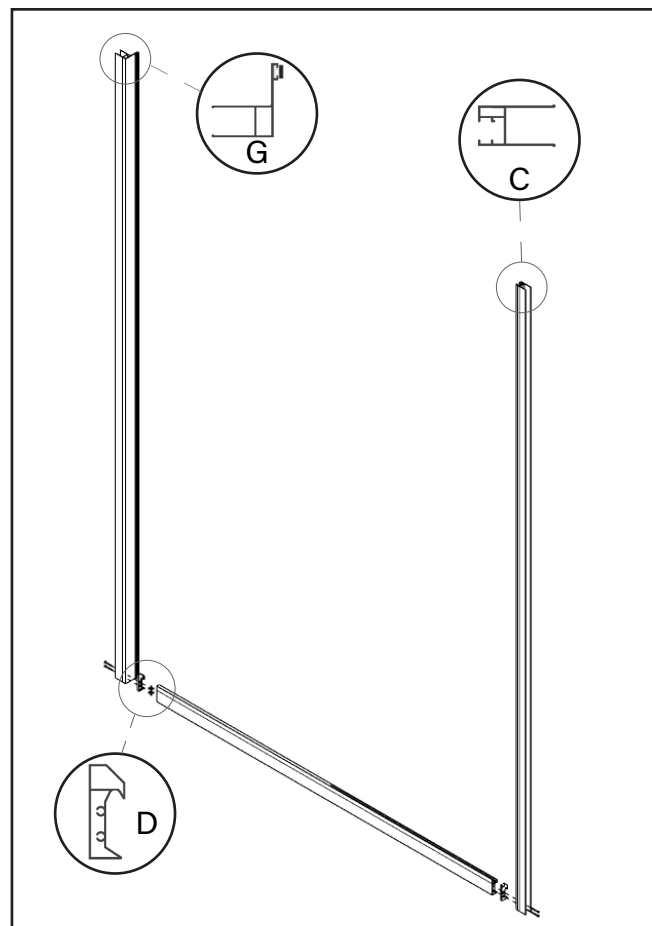
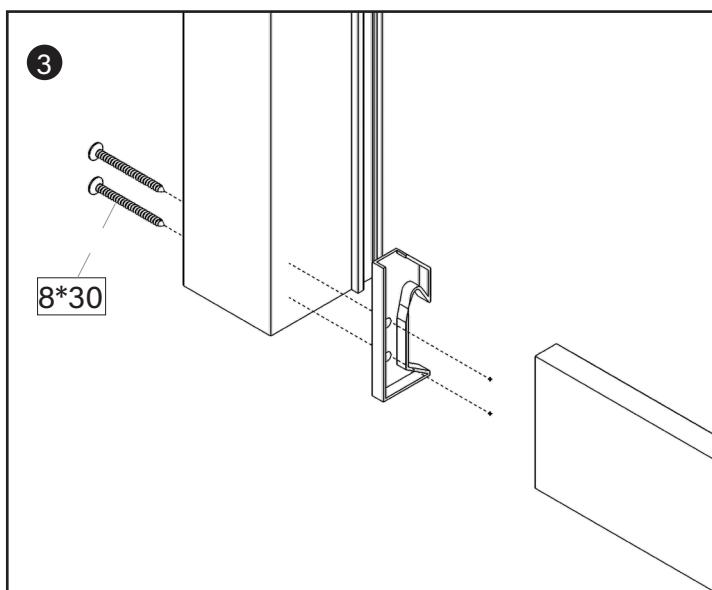
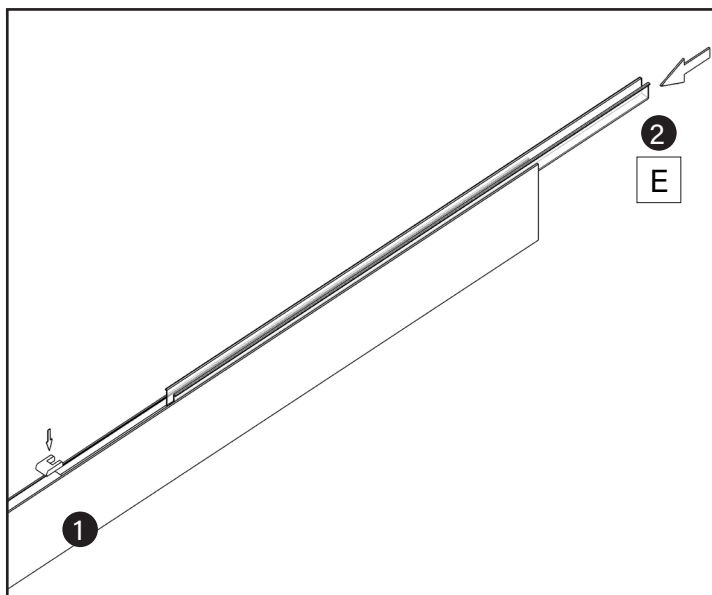
1. Vérifiez la mise à niveau du receveur de douche à l'aide d'un niveau.
2. Placez les profilés sur le mur et vérifiez l'aplomb à l'aide du niveau.
3. Tracez les trous dans le mur à l'aide d'un crayon.
4. Percez les trous dans le mur à l'aide de la perceuse.
5. **IMPORTANT** : Seul le profilé mural du côté coulissant doit être installé de manière permanente sur le mur.

**Note :** du côté du verre fixe, dans tous les cas, insérer les chevilles murales pour la 6ème étape.



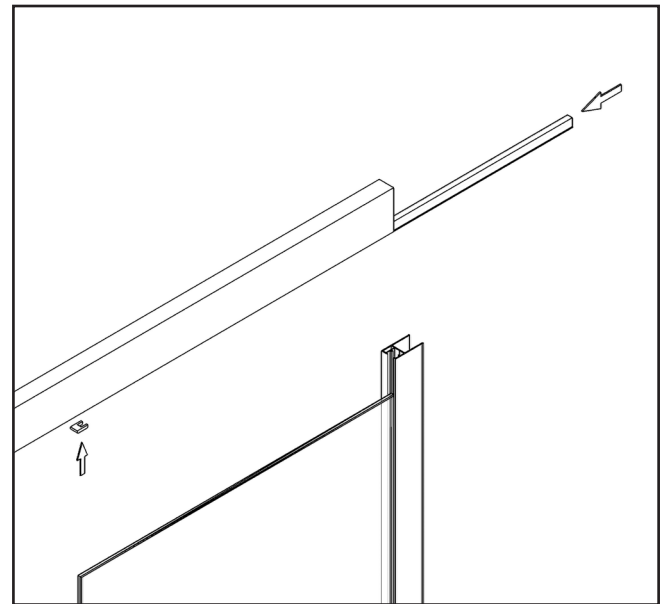
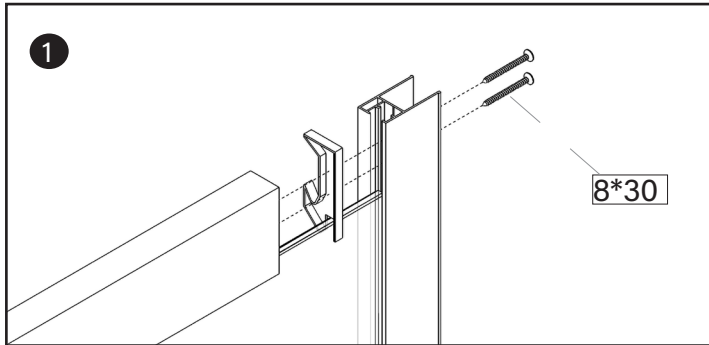
## 2° ÉTAPE

1. Positionnez le couvercle de protection de la vitre.
2. Placez le joint dans le profilé inférieur (joint de protection du verre).
3. Utiliser la vis 8x30 pour relier le rail inférieur en aluminium au profil vertical ; le connecteur doit être inséré entre le rail et le profil. Nous construisons ainsi le cadre de la porte (squelette).
4. Insérer la vitre fixe comme indiqué sur la figure.

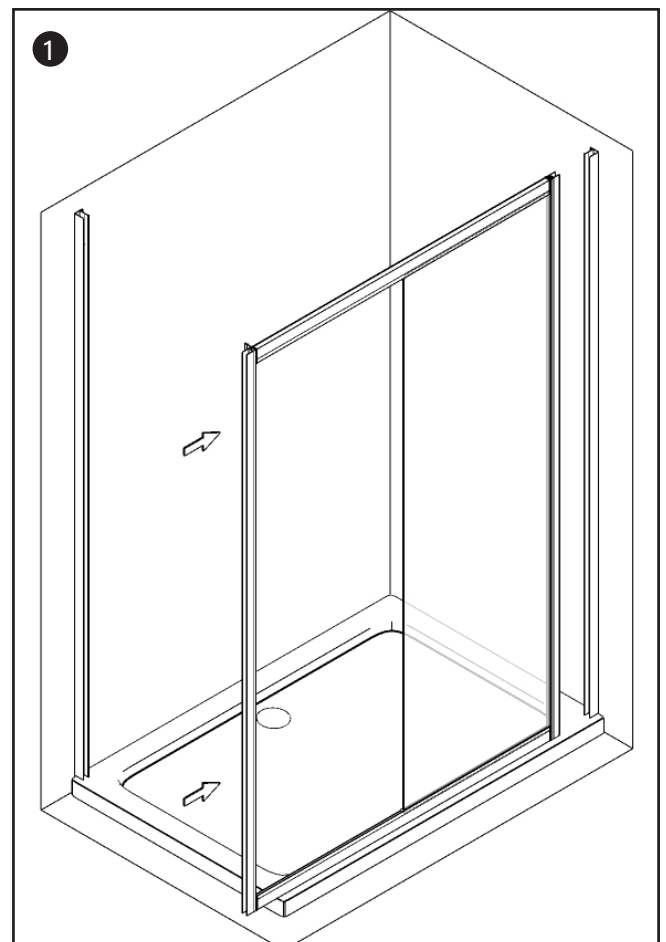
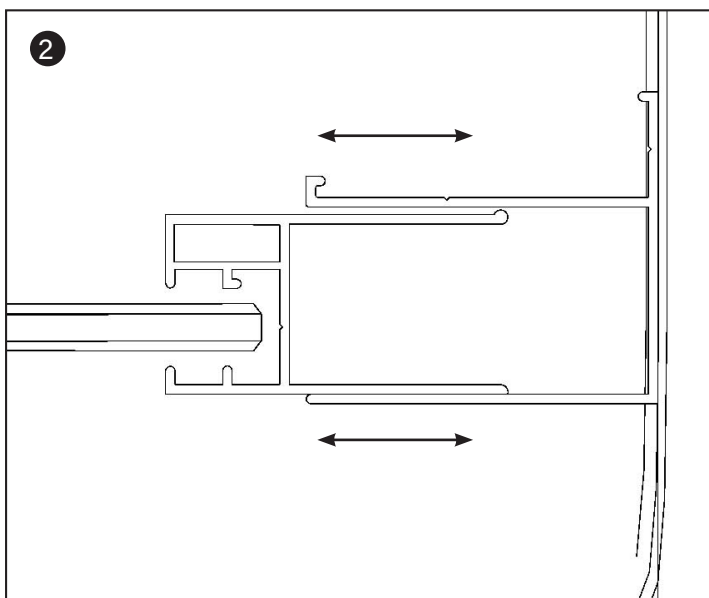


**3° ÉTAPE**

1. Répéter l'étape (2) ci-dessus pour la partie supérieure du cadre.

**4° ÉTAPE**

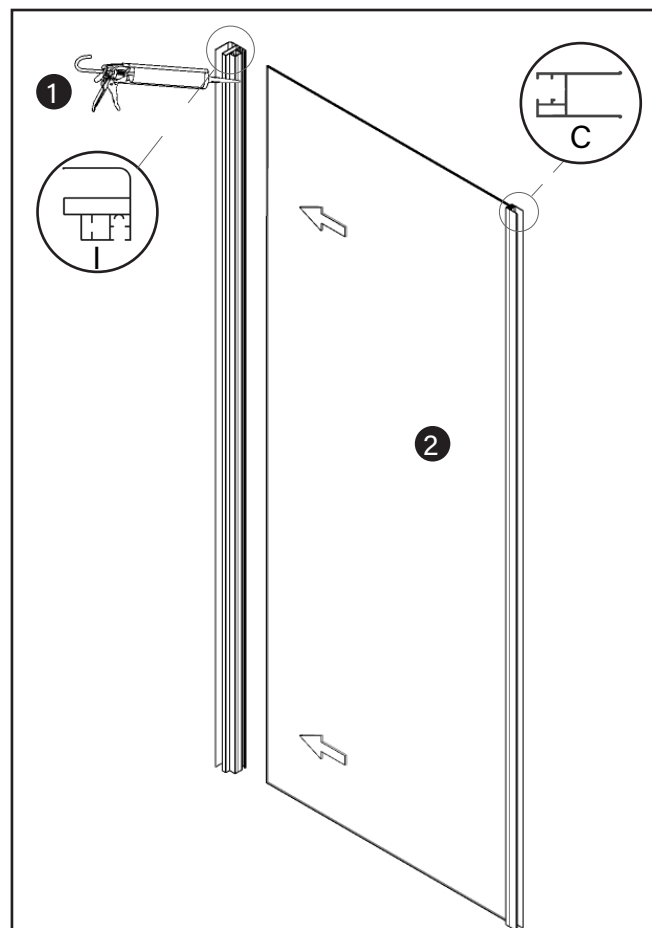
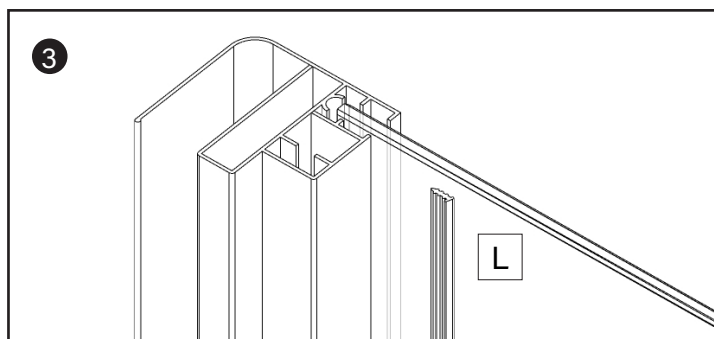
1. Insérer le cadre, préalablement assemblé, dans le profilé mural.
2. Régler l'extension du cadre en agissant sur le télescopique (1 profil s'emboîte dans l'autre).



## 5° ÉTAPE

1. Appliquez du silicone dans la rainure du profilé d'angle.
2. Insérez le verre fixe à l'intérieur du profilé d'angle et, pendant qu'il refroidit, effectuez l'étape suivante.
3. Installez le joint d'arrêt du verre entre le verre et le profilé d'angle en aluminium, en prenant soin de l'insérer de bas en haut.

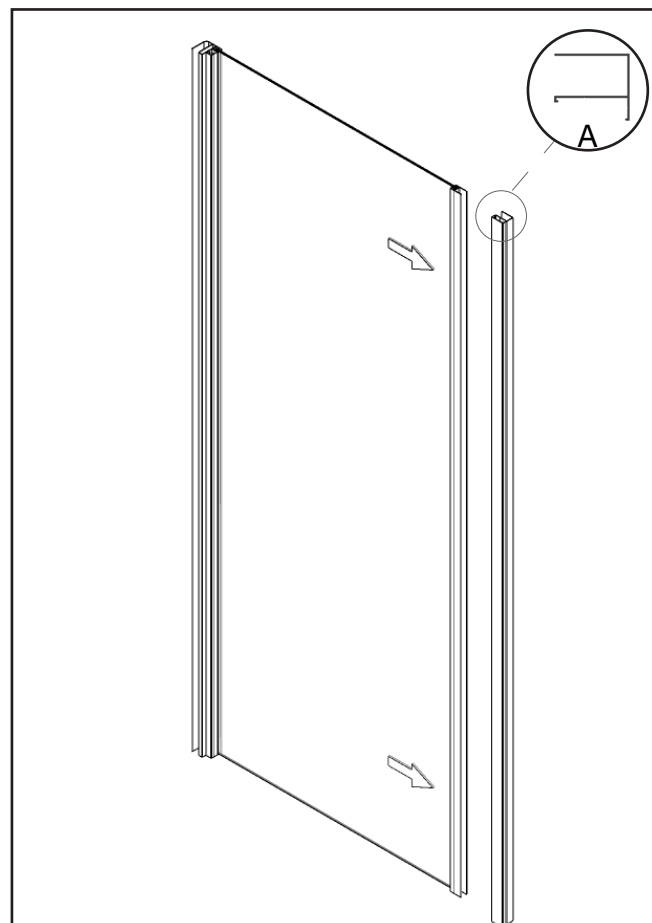
**Vous le trouverez enroulé dans un sachet !**



## 6° ÉTAPE

1. Procéder à l'insertion de la paroi fixe dans le profilé mural.

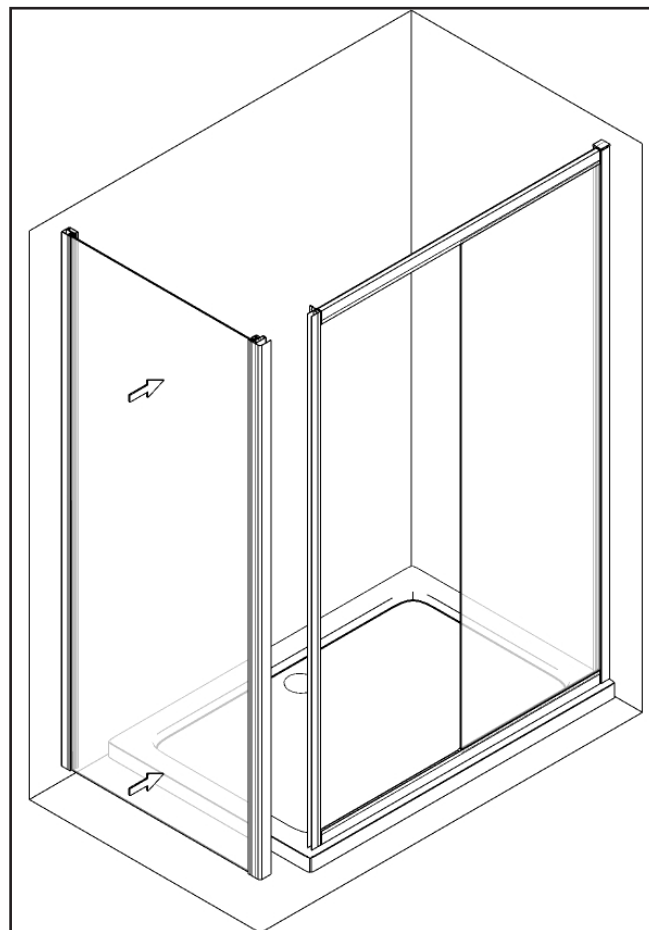
**IMPORTANT :** *pour une installation correcte, il est recommandé de retirer le profilé mural du mur, de l'insérer sur la paroi en verre fixe et de placer ensuite l'ensemble sur la plaque ; vous fixerez le profilé mural ultérieurement.*



## 7° ÉTAPE

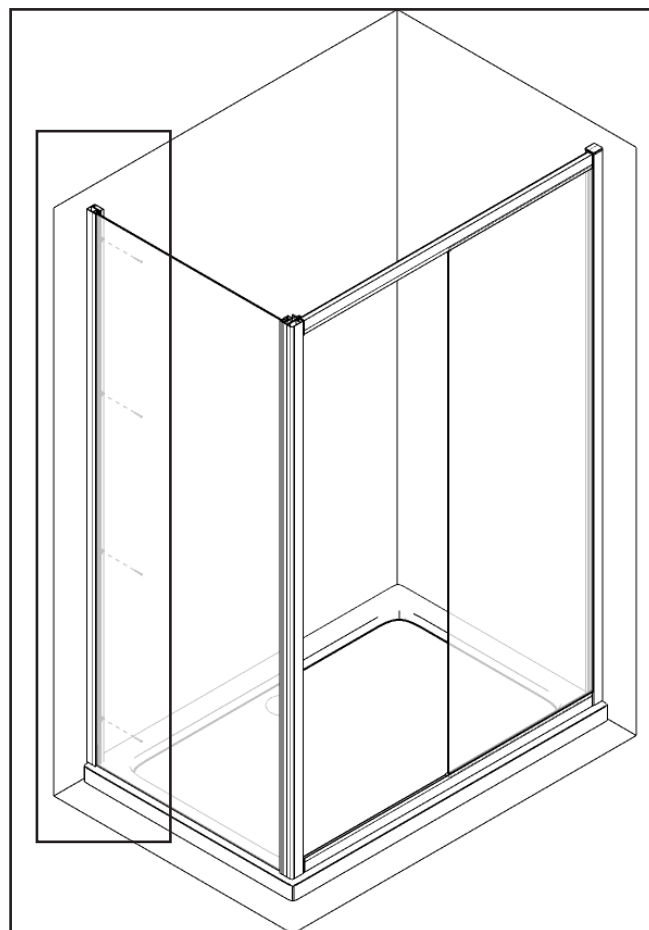
1. Insérez la dalle fixe entre le mur et le profilé en aluminium de la porte d'entrée.

**NOTE :** rien ne passe sous la dalle fixe, elle doit être placée et siliconée de l'extérieur.



## 8° ÉTAPE

1. Terminez en fixant le profilé mural (côté verre fixe) au mur à l'aide de vis sur les chevilles précédemment insérées.

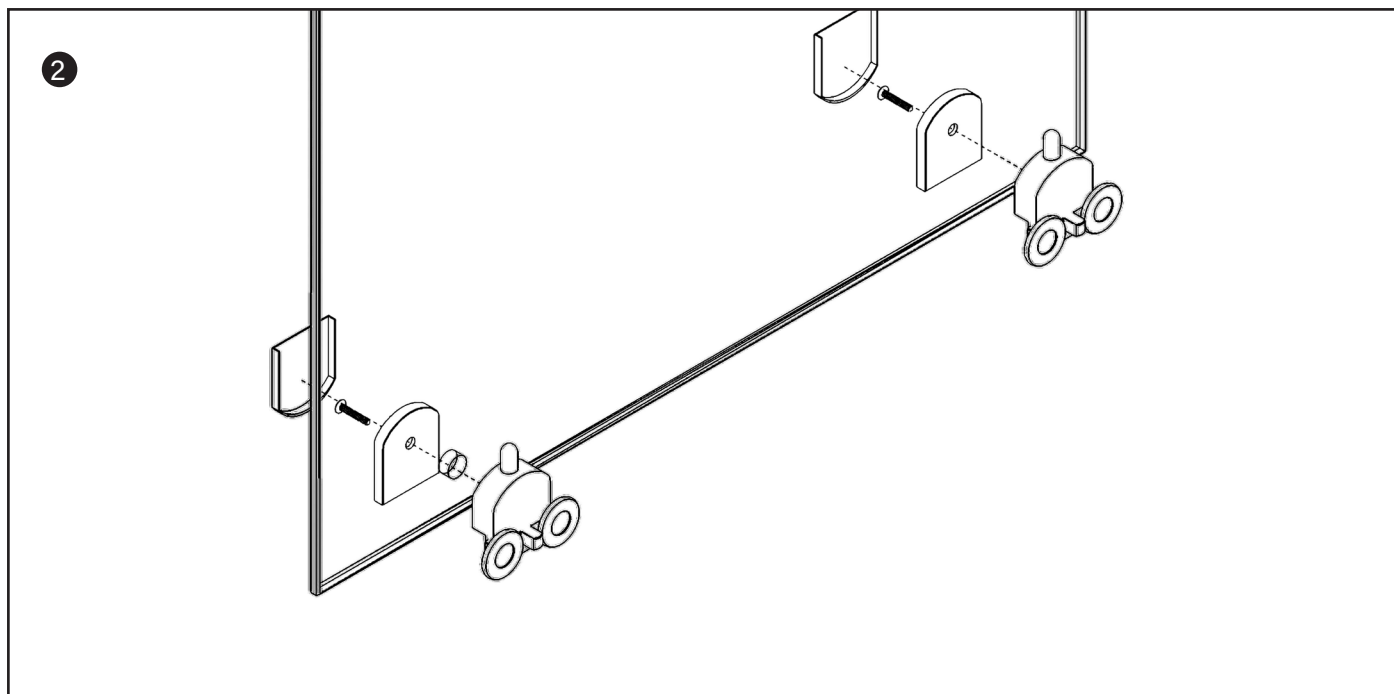
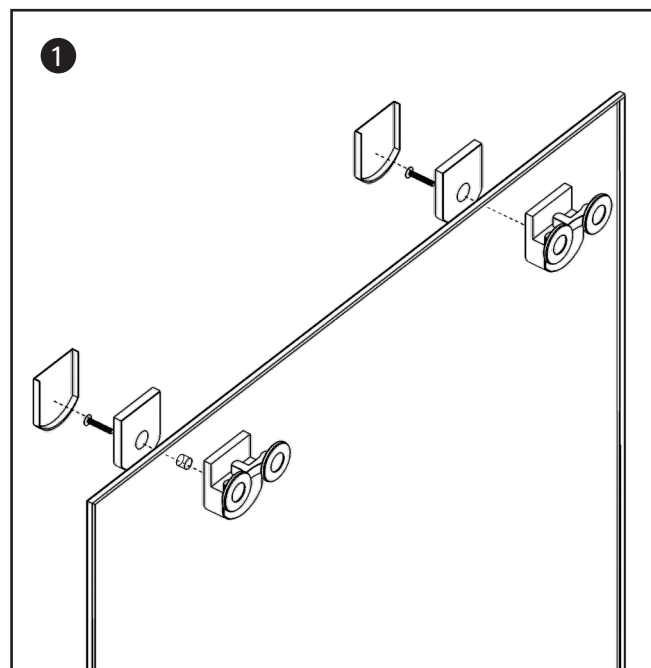


**9° ÉTAPE**

1. Installer les roulettes supérieures sur le verre.

**Note:** les roulettes supérieures sont réglables ; si, après l'installation de la cabine de douche, les portes ne glissent pas en douceur, elles peuvent être réglées à l'aide de la vis inférieure du palier supérieur.

2. Installer les roulettes inférieures (avec bouton de blocage rapide).





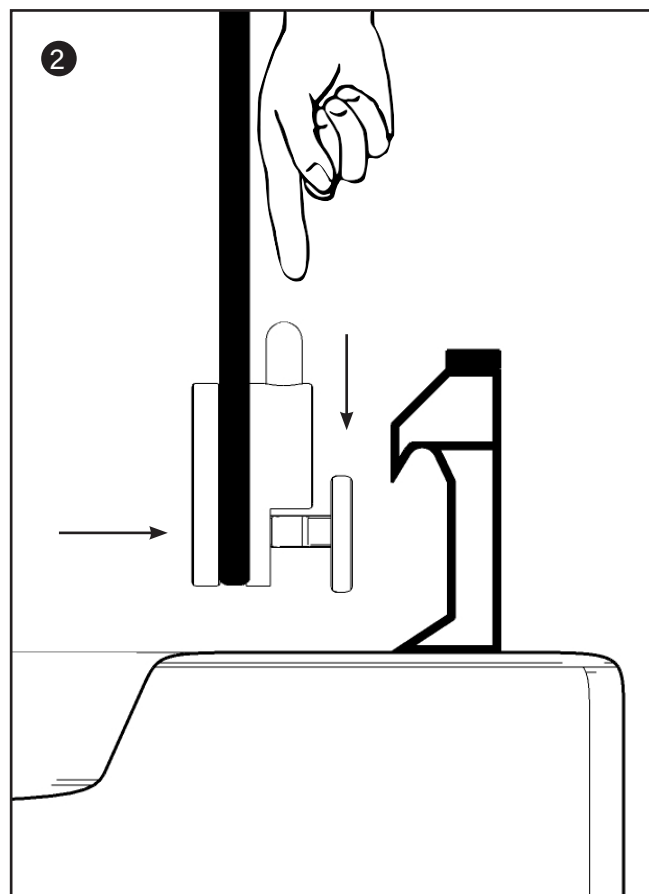
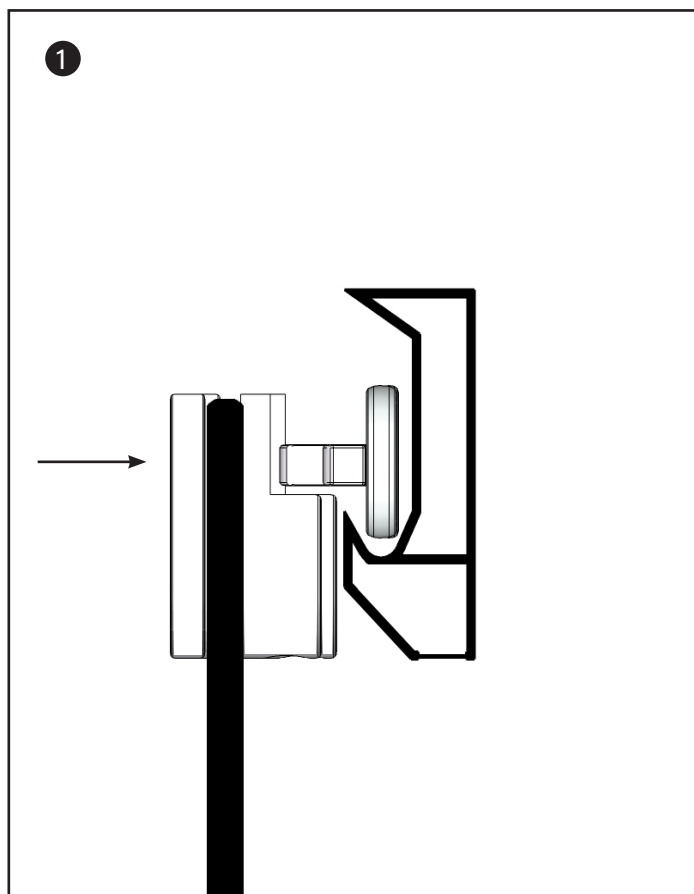
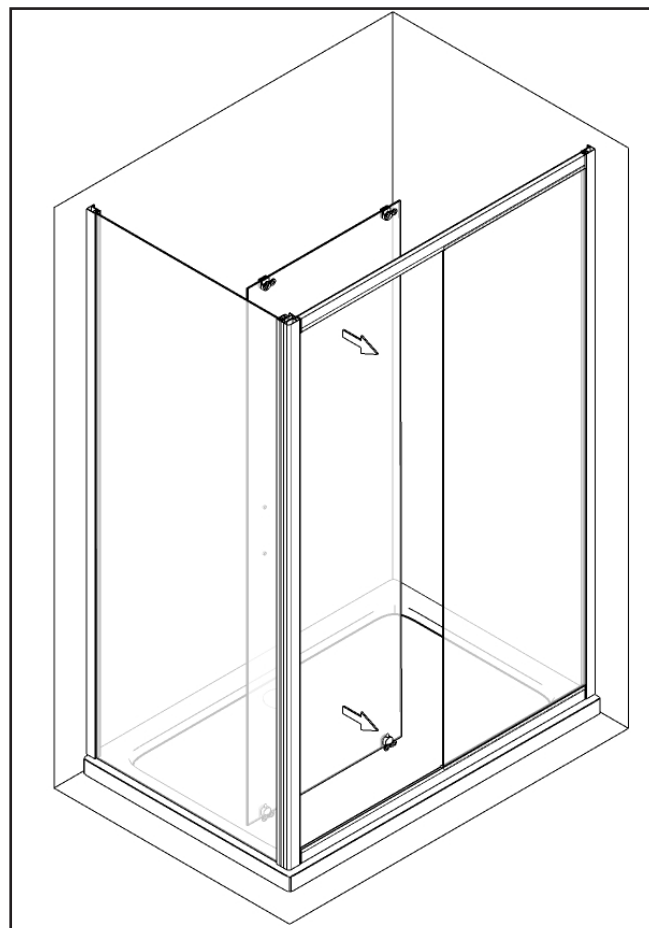
**10° ÉTAPE**

1. Accrocher la porte sur le rail coulissant supérieur.

**Note :** Assurez-vous que la porte est alignée, voir l'étape précédente pour le réglage.

2. Accrocher les roues sur le rail inférieur.

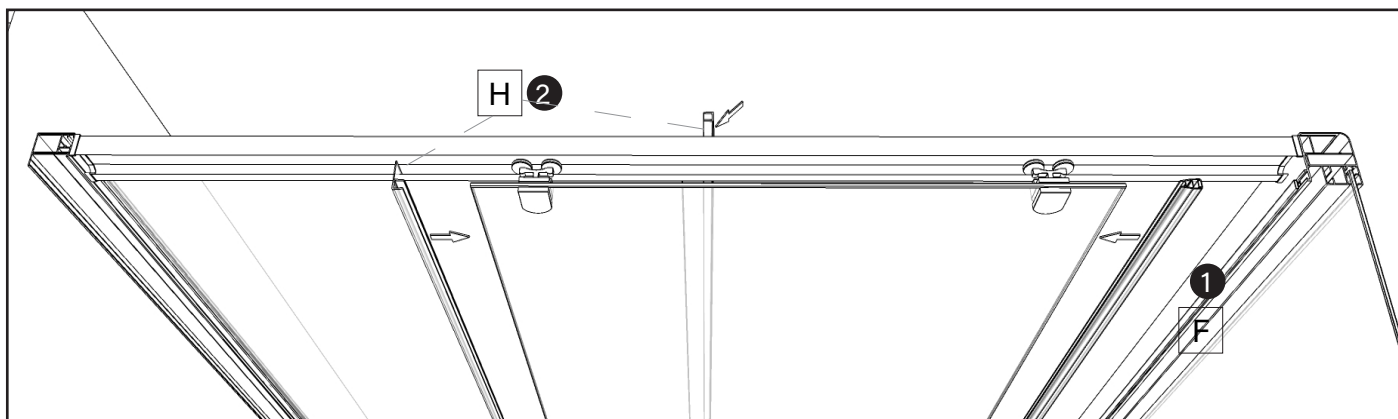
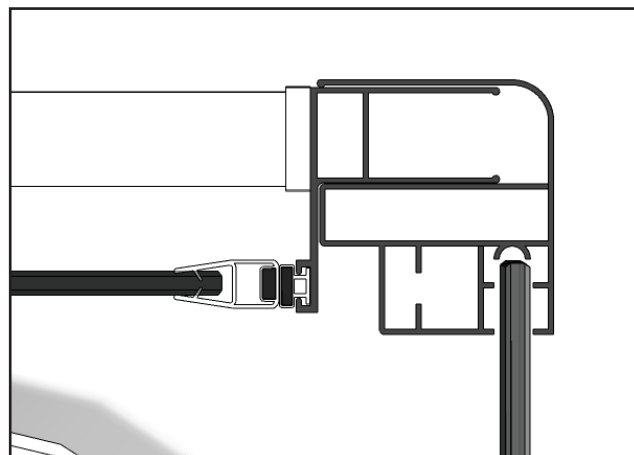
**Note:** les roues de roulement inférieures sont amovibles pour faciliter le nettoyage et l'entretien de routine.



## 11° ÉTAPE

1. Installer le joint d'étanchéité magnétique sur la vitre coulissante.
2. Installez le joint d'étanchéité entre la vitre fixe et la porte coulissante.

**Note :** un joint supérieur et un joint inférieur sont fournis. Le joint inférieur est placé sur la vitre fixe et le joint supérieur sur la vitre coulissante.



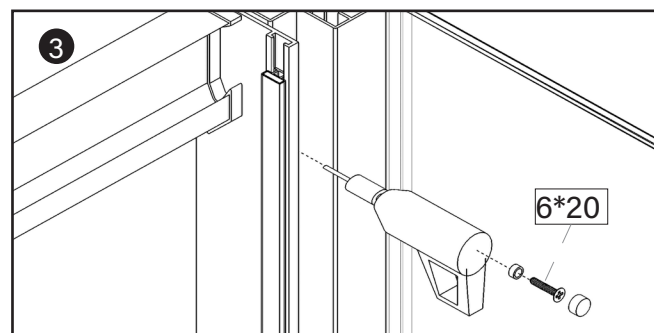
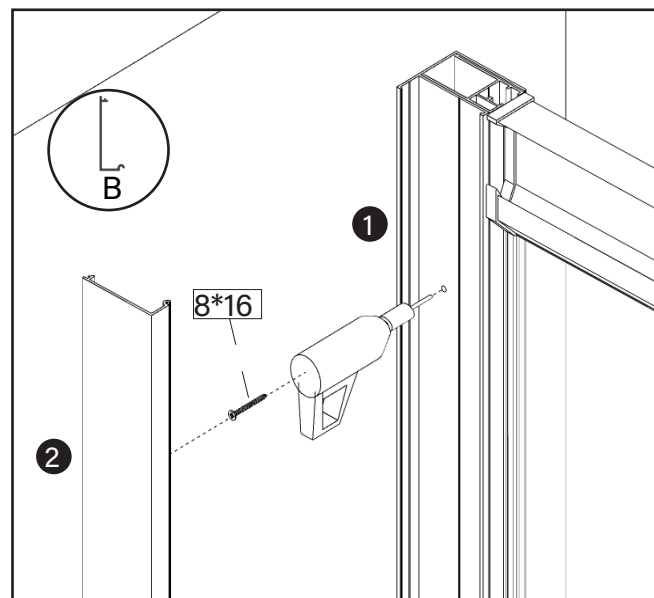
## 12° ÉTAPE

1. Vérifier l'aplomb, percer des trous de l'intérieur pour fixer la paroi de douche aux profilés, au mur avec des vis 8x16 et au profilé d'angle avec des vis 6x20.

**IMPORTANT :** L'ajustement maximum du verre fixe est de 2,5 cm.

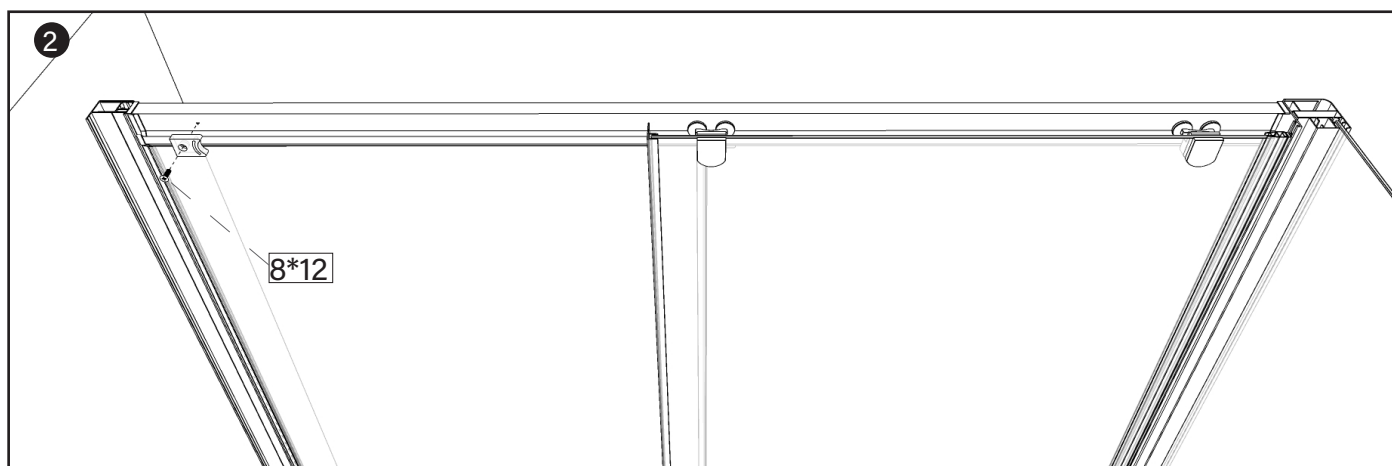
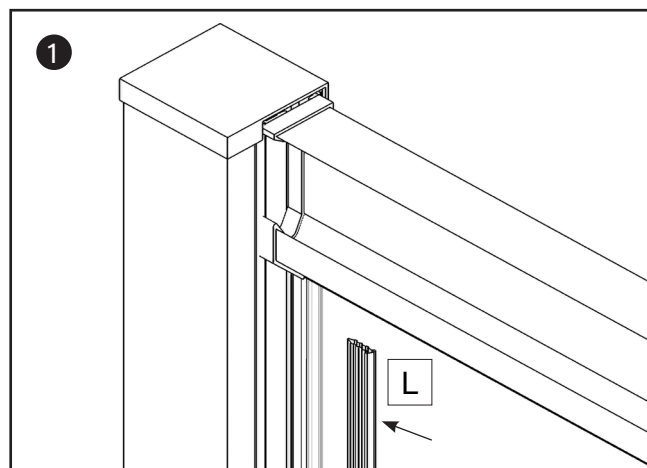
**Note :** il faut percer 6 trous au total, 2 trous par profilé, 1 en haut et 1 en bas.

2. Recouvrez le profilé mural fixe avec le couvercle en aluminium pour dissimuler les vis de fixation et les protéger de l'eau.
3. Couvrez les vis du profilé d'angle avec les cache-vis.



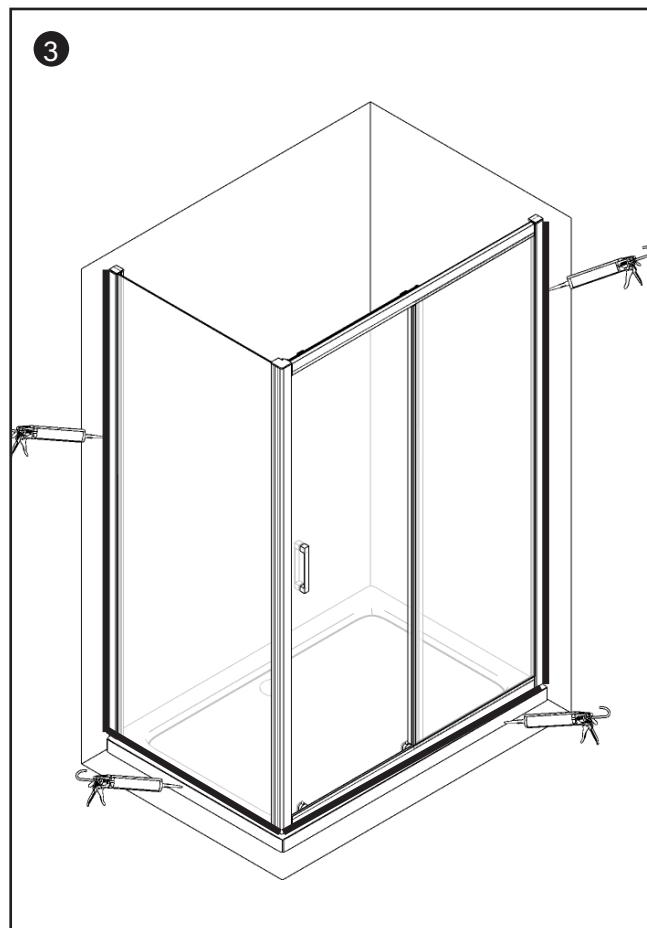
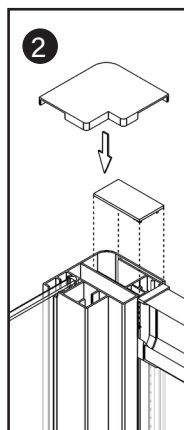
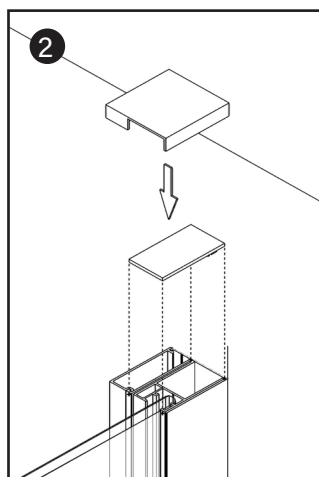
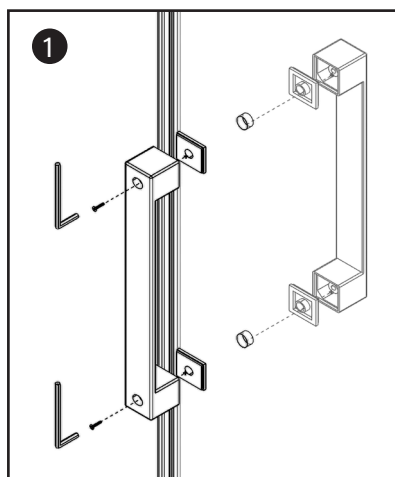
### 13° ÉTAPE

1. Insérez le joint plat entre le verre fixe et le profilé en aluminium (côté intérieur).  
**Vous le trouverez roulé dans un sac !**
2. Installez la butée sur les rails supérieurs et inférieurs. Utilisez les vis 8x12 fournies, sinon vous risquez de percer la face visible du rail de roulement.



### 14° ÉTAPE

1. Installer la poignée (trou à l'intérieur).
2. Installer les caches en haut des profilés en aluminium.
3. Siliconer l'extérieur de la cabine de douche sur tout son périmètre et attendre 24h.





# Laneri<sup>®</sup>

sanitary ware

c/da Misericordia snc  
94100 Enna Italy  
www.laneribagni.it

## Seattle 2.0

### DESCRIPCIÓN

Cabina de ducha corredera con pared lateral fija h 190 de cristal de 6 mm. Instalación reversible. Posibilidad de liberación rápida de los carros inferiores. Ajuste manual de los perfiles de pared 2,5 cm por lado. Marco de aluminio cromado, cristal con tratamiento antical indicado mediante etiquetas especiales.

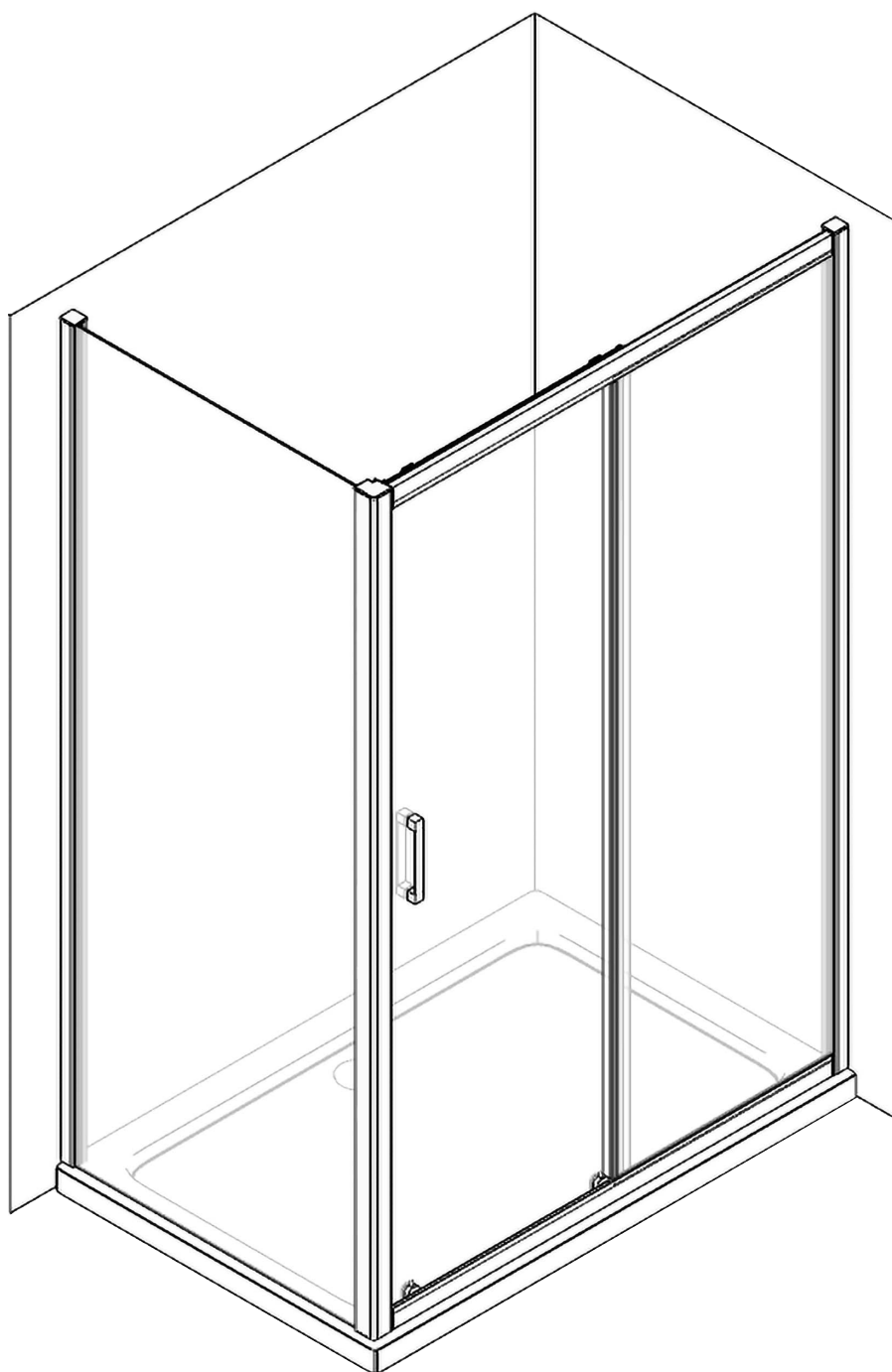
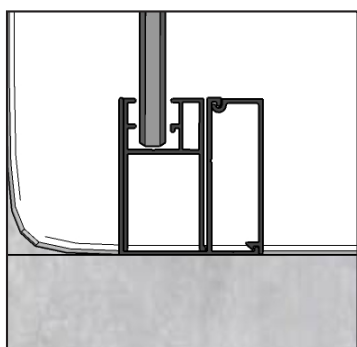
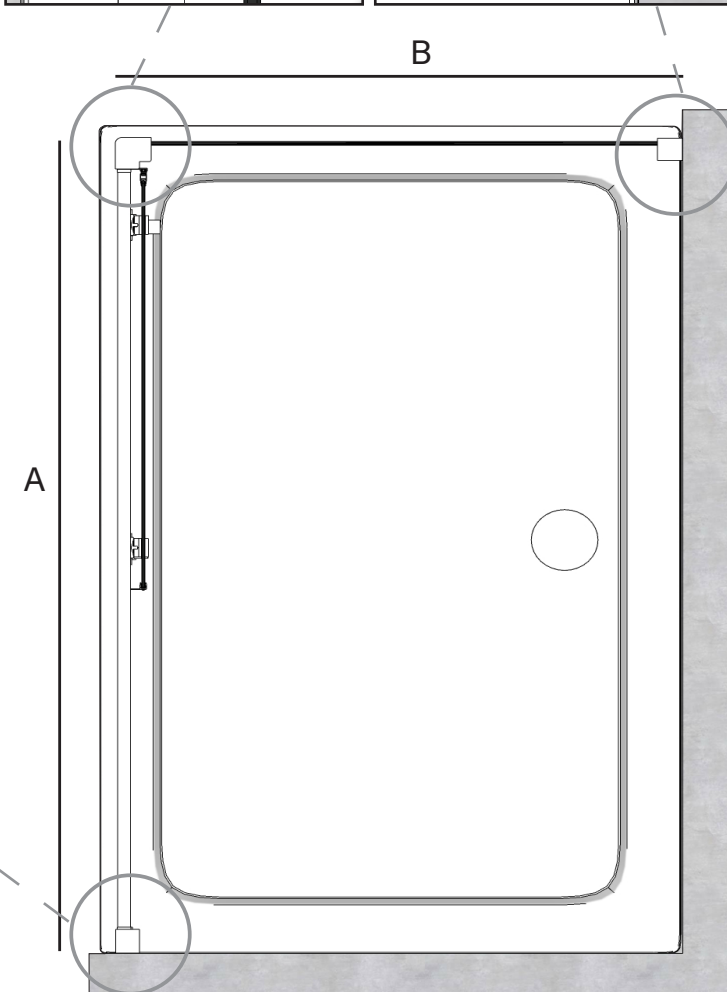
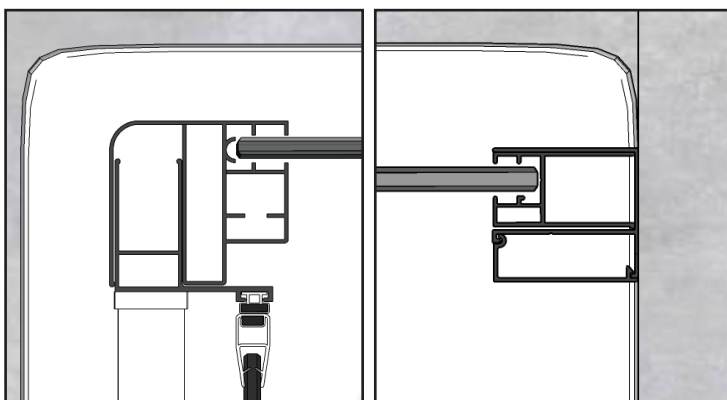
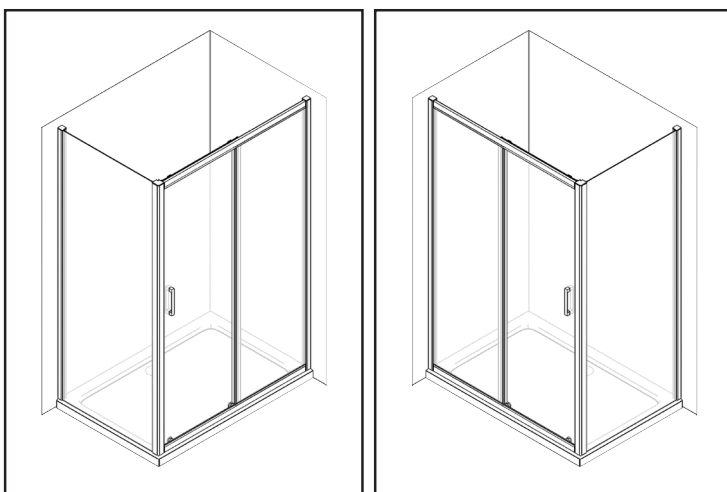


TABLA DE MEDIDAS

PUERTA NICHE	MEDIDAS A
1000(medidas barra 87cm)	950 - 1000
1050 (medidas barra 92cm)	1000 - 1050
1100(medidas barra 97cm)	1050 - 1100
1150(medidas barra 102cm)	1100 - 1150
1200(medidas barra 107cm)	1150 - 1200
1250(medidas barra 112cm)	1200 - 1250
1300(medidas barra 117cm)	1250 - 1300
1350(medidas barra 122cm)	1300 - 1350
1400(medidas barra 127cm)	1350 - 1400
1450(medidas barra 132cm)	1400 - 1450
1500(medidas barra 137cm)	1450 - 1500
1550(medidas barra 142cm)	1500 - 1550
1600(medidas barra 147cm)	1550 - 1600
1650(medidas barra 152cm)	1600 - 1650
1700(medidas barra 157cm)	1650 - 1700

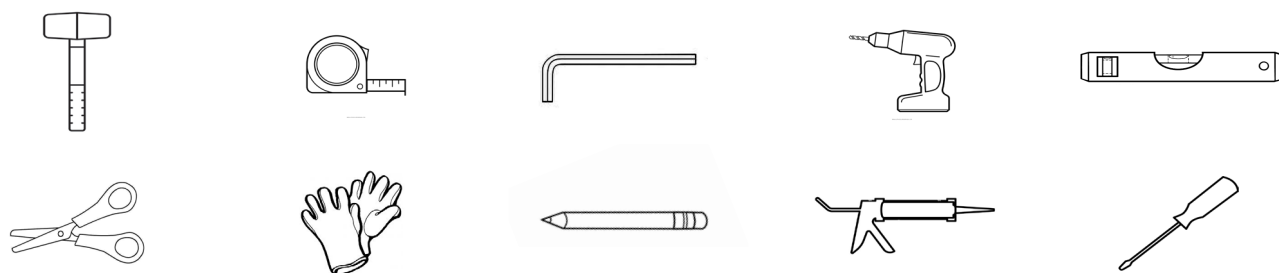
PARED FIJA	MEDIDAS B
65	625 - 650
67.5	650 - 675
70	675 - 700
75	725 - 750
77,5	750 - 775
80	775 - 800
85	850 - 875
90	875 - 900
100	975 - 1000

REVERSIBLE

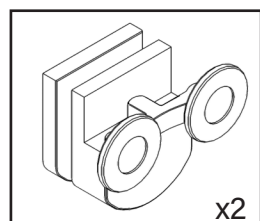
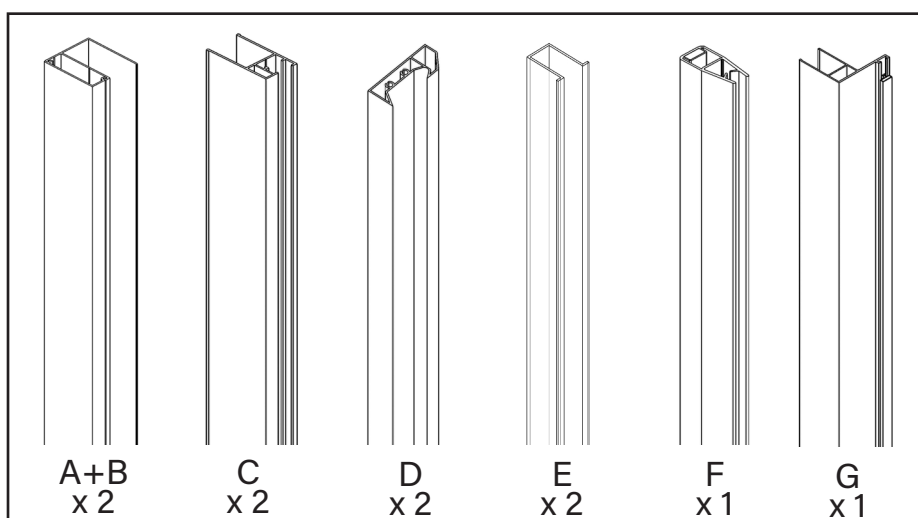
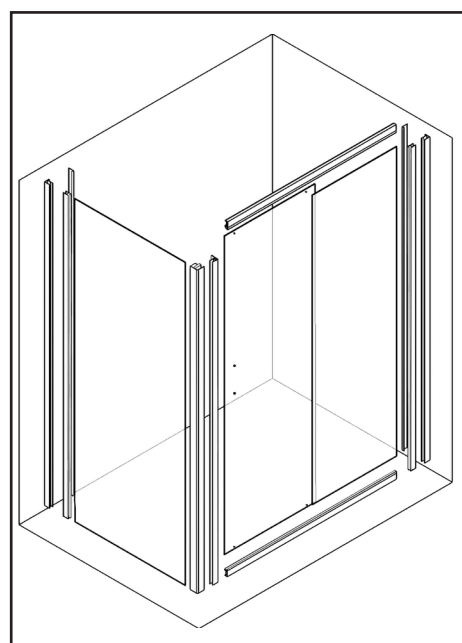


# SEATTLE 2.0

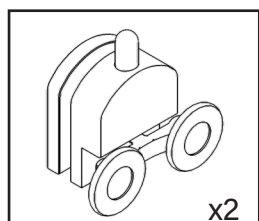
## HERRAMIENTAS NECESARIAS



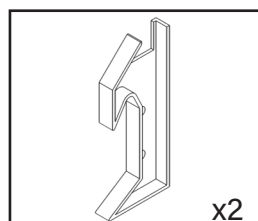
## CONTENIDO DEL PAQUETE (producto enviado en 2 paquetes)



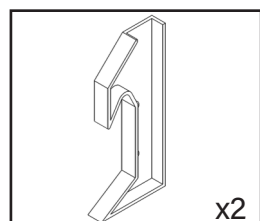
Ruedas superiores  
x2



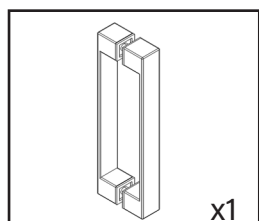
Ruedas inferiores  
desmontables  
x2



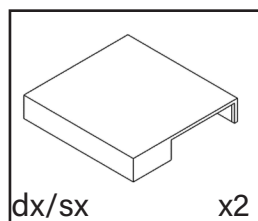
Conector de lado  
fijo con ranura  
x2



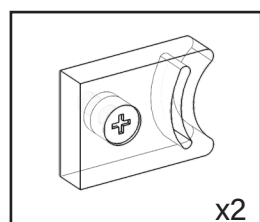
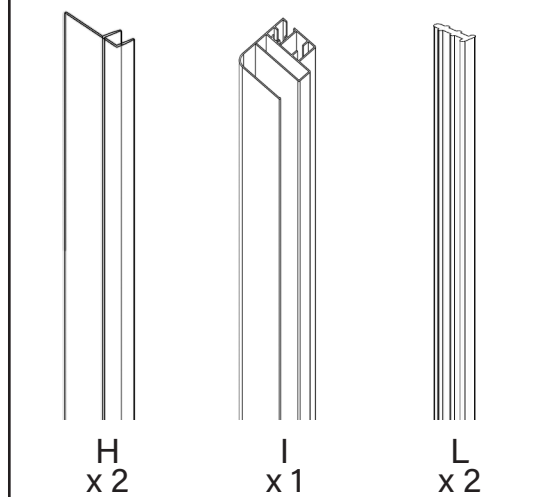
Conector lateral  
deslizante  
x2



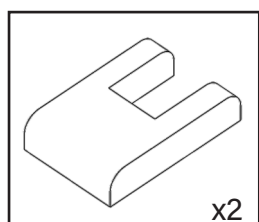
Manejar  
x1



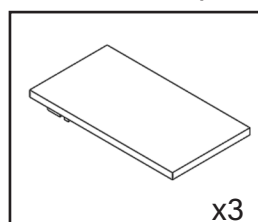
dx/sx  
Perfil de pared de  
la cubierta superior  
x2



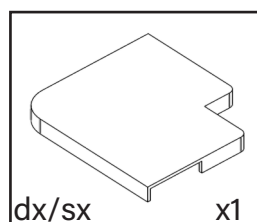
Fin de la carrera  
x2



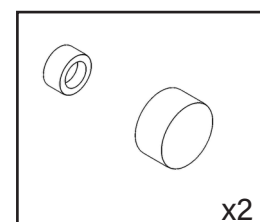
Tapa de retención  
del cristal  
x2



Cubierta superior  
de cristal fijo  
x3



dx/sx  
Esquina del perfil de  
la cubierta superior  
x1



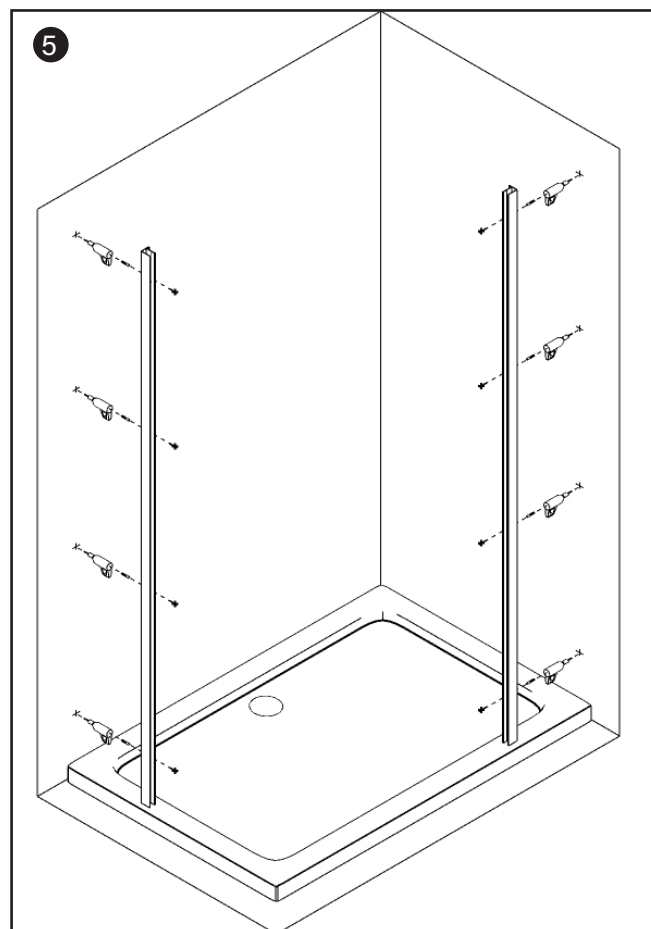
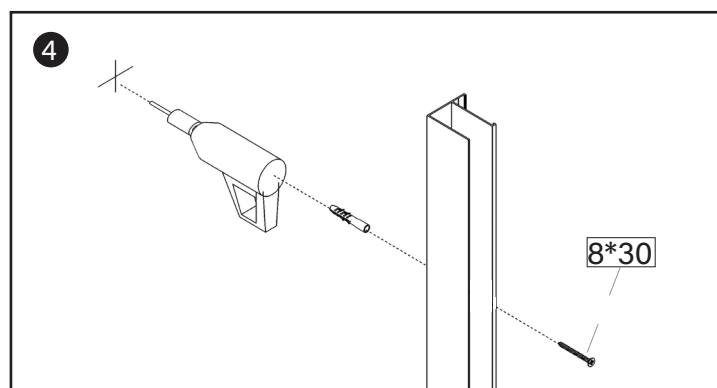
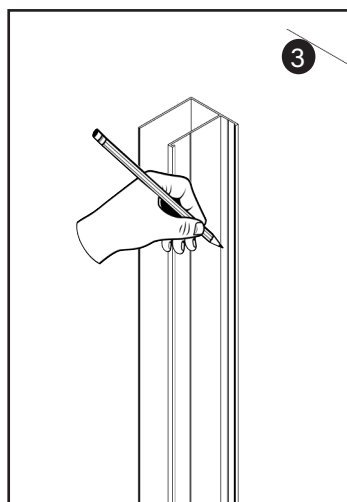
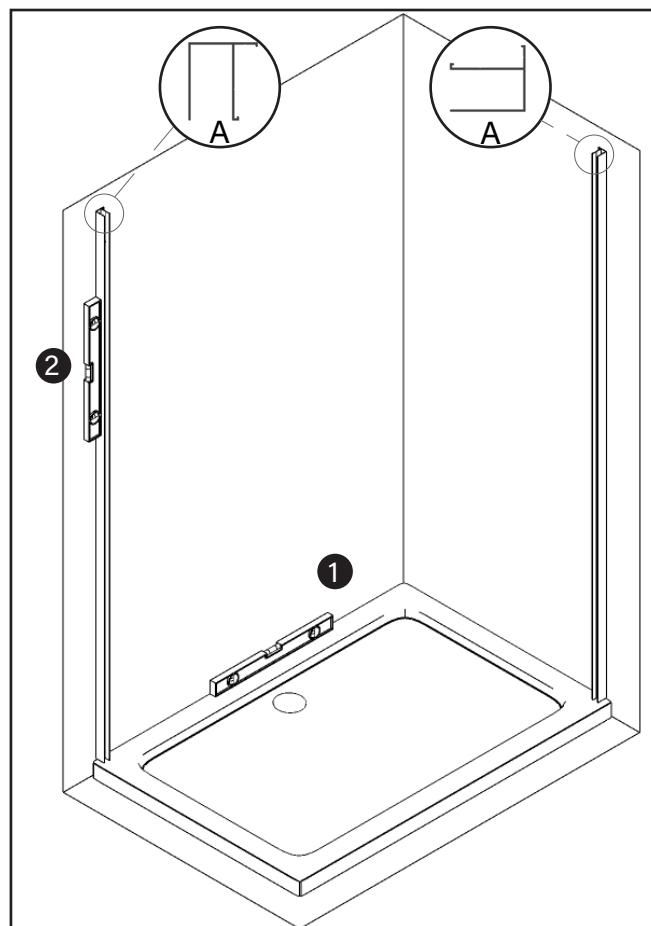
Tapones de rosca  
x2

## MONTAJE

## 1º PASAJE

1. Compruebe la nivelación del plato de ducha con el nivel.
2. Coloque los perfiles en la pared y utilice el nivel para comprobar la plomada.
3. Marque los orificios en la pared con un lápiz.
4. Taladre los agujeros en la pared con el taladro.
5. **IMPORTANTE:** Sólo el perfil mural relativo al lado corredero debe fijarse de forma permanente a la pared.

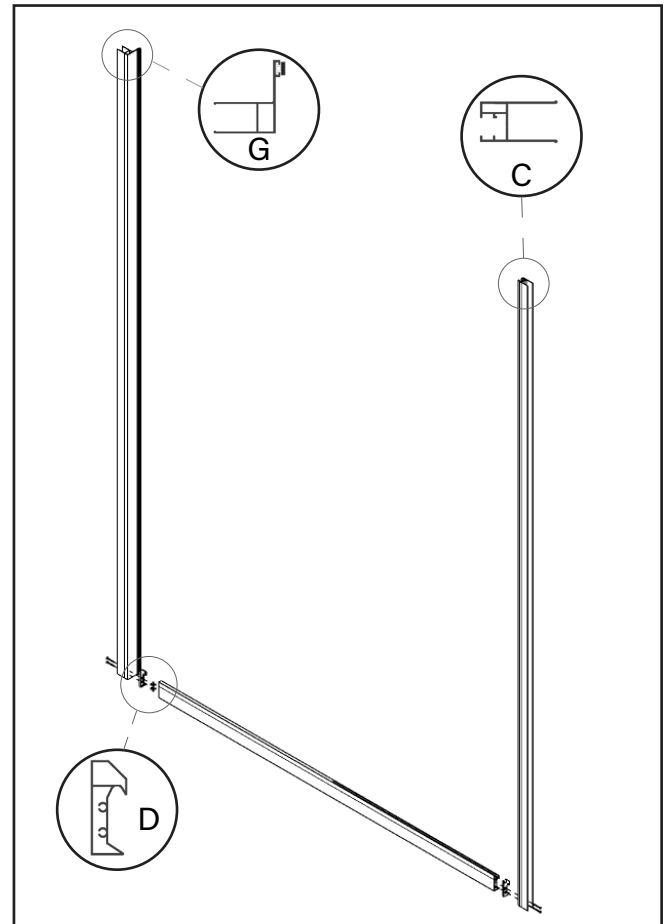
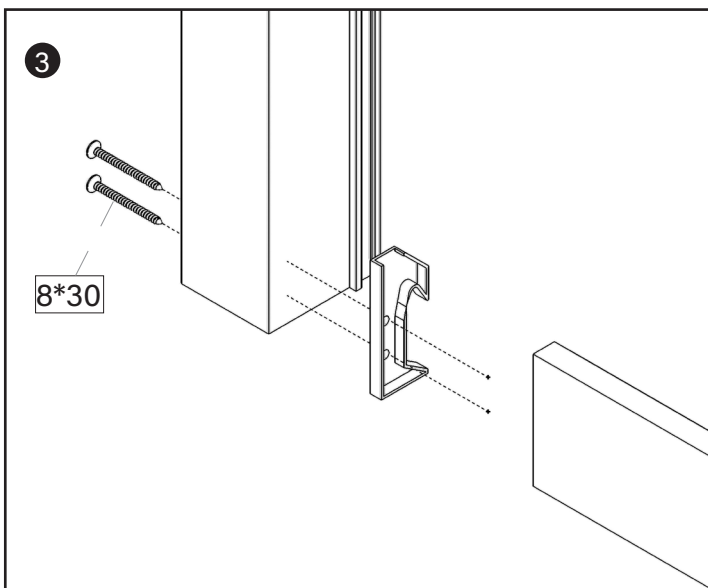
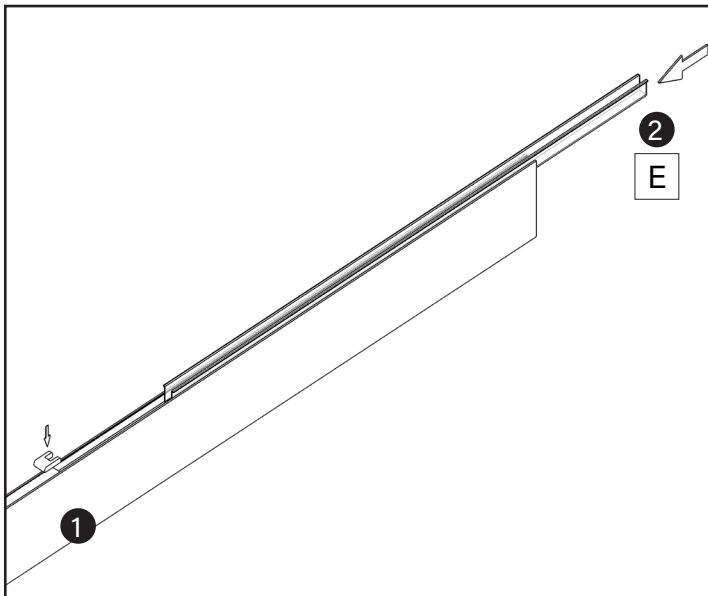
**Nota:** En el lado del cristal fijo, inserte en cualquier caso tacos murales para el 6º escalón.





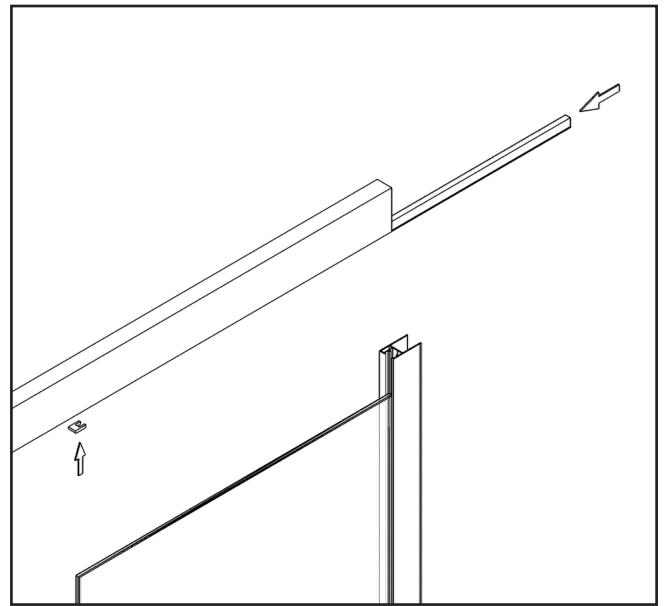
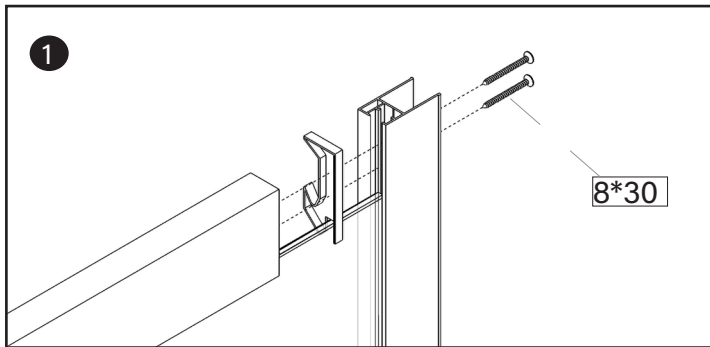
## 2° PASAJE

1. Coloque la tapa de protección del cristal.
2. Coloque la junta en el perfil inferior (junta de protección del cristal).
3. Utilice el tornillo 8x30 para unir el carril inferior de aluminio con el perfil vertical; el conector debe introducirse entre el carril y el perfil. De esta manera construimos el marco de la puerta (esqueleto).
4. Inserte el cristal fijo como se muestra en la figura.

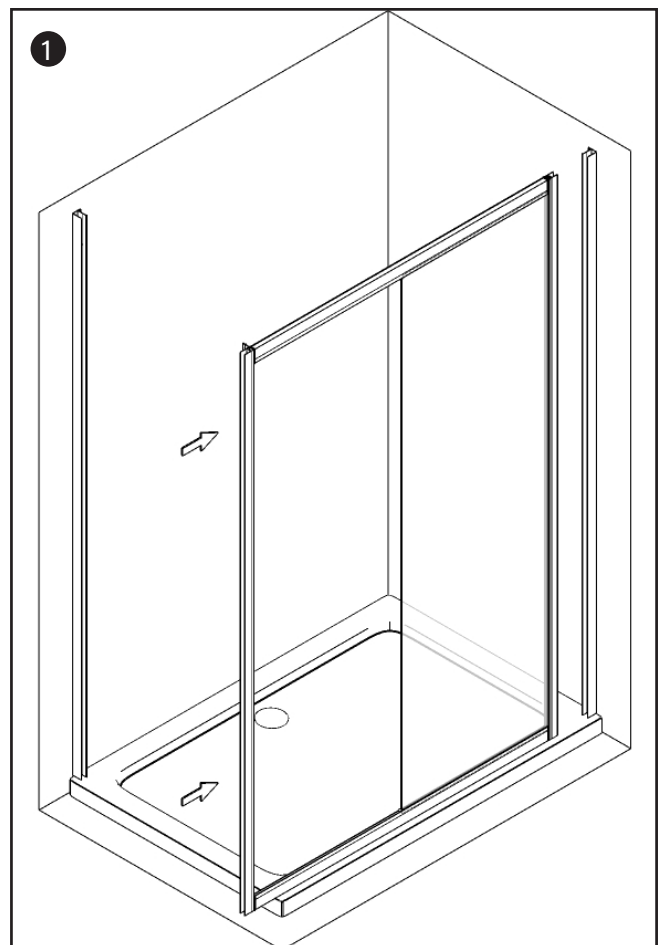
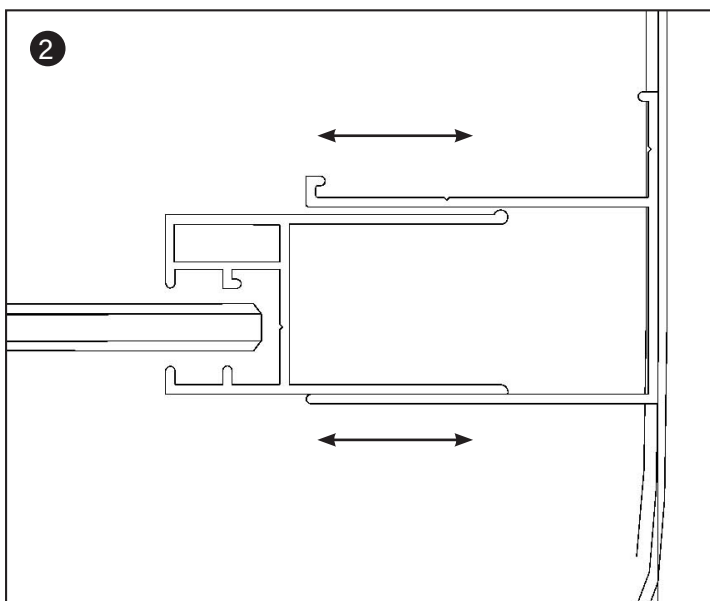


**3° PASAJE**

1. Repita el paso (2) anterior para la parte superior del marco.

**4° PASAJE**

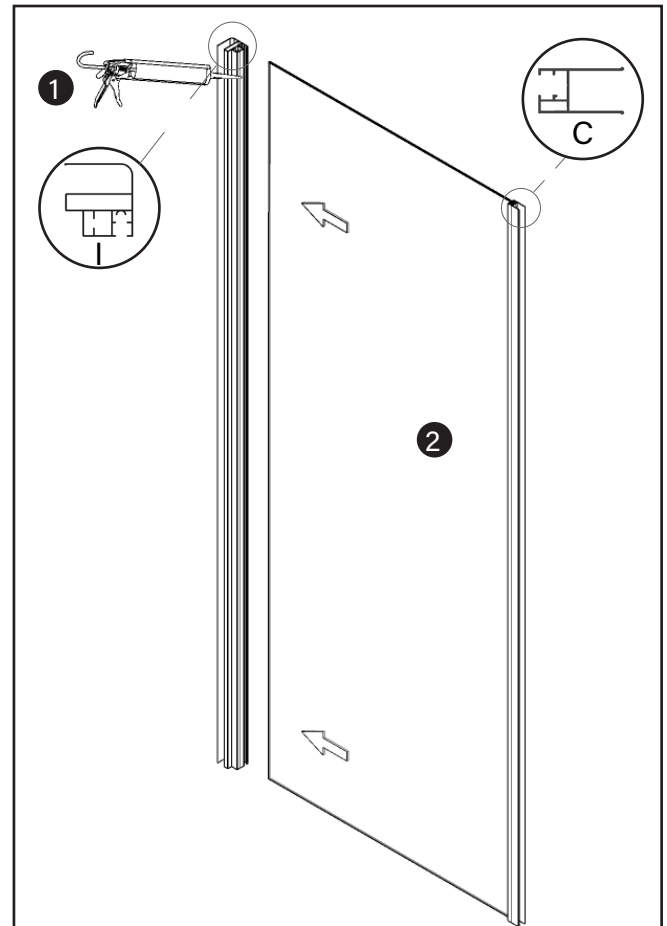
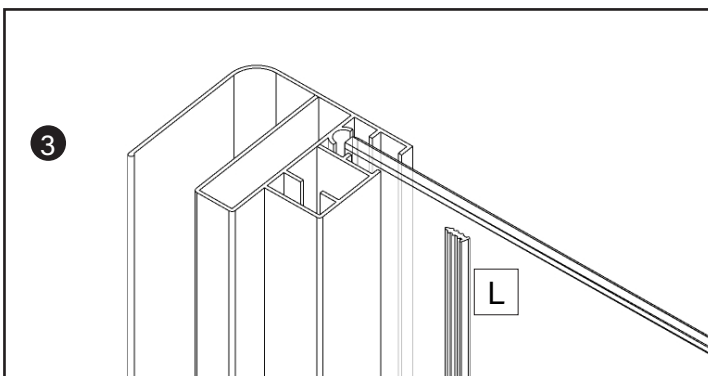
1. Inserte el marco previamente montado en el perfil de la pared.
2. Ajuste la extensión del marco actuando sobre el telescópico (1 perfil encaja dentro del otro).



## 5° PASAJE

1. Aplique silicona en la ranura del perfil angular.
2. Introduzca el vidrio fijo en el interior del perfil angular y, mientras se enfría, complete el siguiente paso.
3. Instale la junta de tope del cristal entre el cristal y el perfil angular de aluminio, teniendo cuidado de introducirla de abajo hacia arriba.

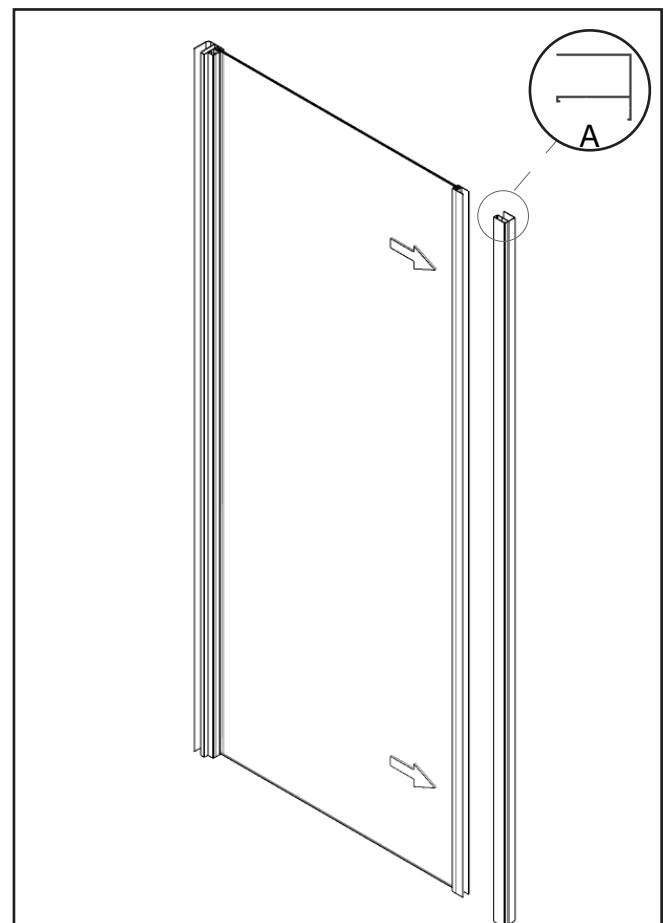
**La encontrará enrollada en una bolsa!**



## 6° PASAJE

1. Proceda a insertar la pared fija en el perfil mural.

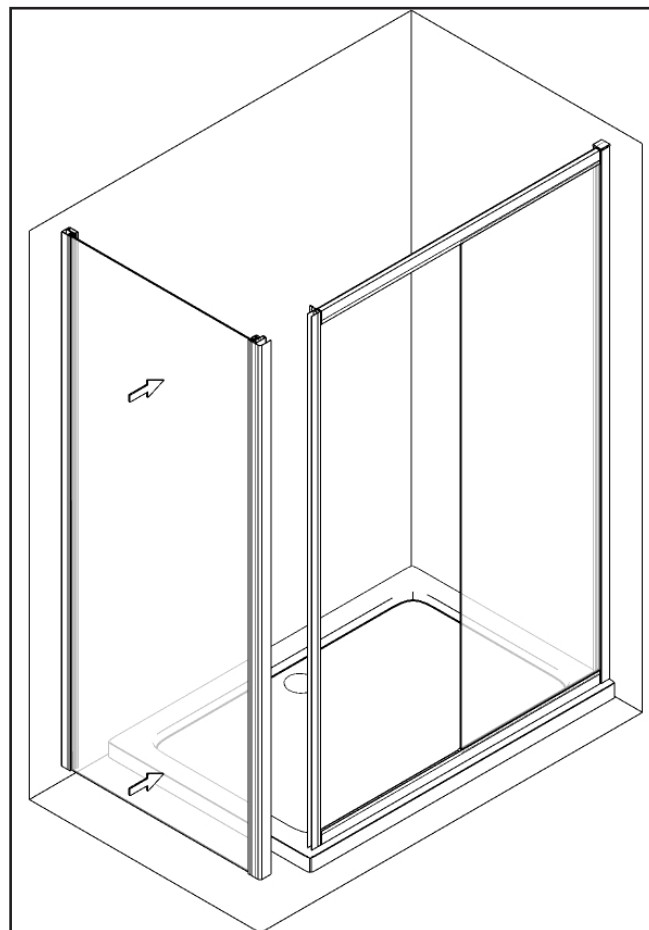
**IMPORTANTE:** *para una correcta instalación, se recomienda retirar el perfil mural de la pared, insertarlo en la pared fija de cristal y, a continuación, colocar el conjunto sobre la placa; posteriormente fijará el perfil mural.*



## 7° PASAJE

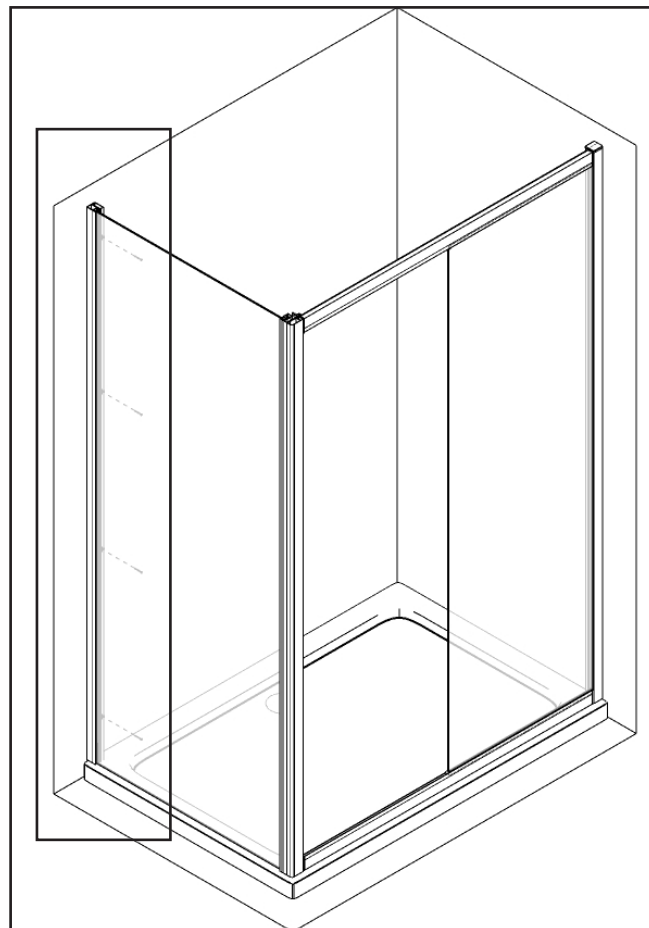
1. Introduzca la losa fija entre la pared y el perfil de aluminio de la puerta de entrada.

**NOTA:** *debajo de la losa fija no entra nada, debe colocarse y siliconarse desde el exterior.*



## 8° PASAJE

1. Para terminar, fije el perfil mural (lado del cristal fijo) a la pared con tornillos en los tacos previamente insertados .

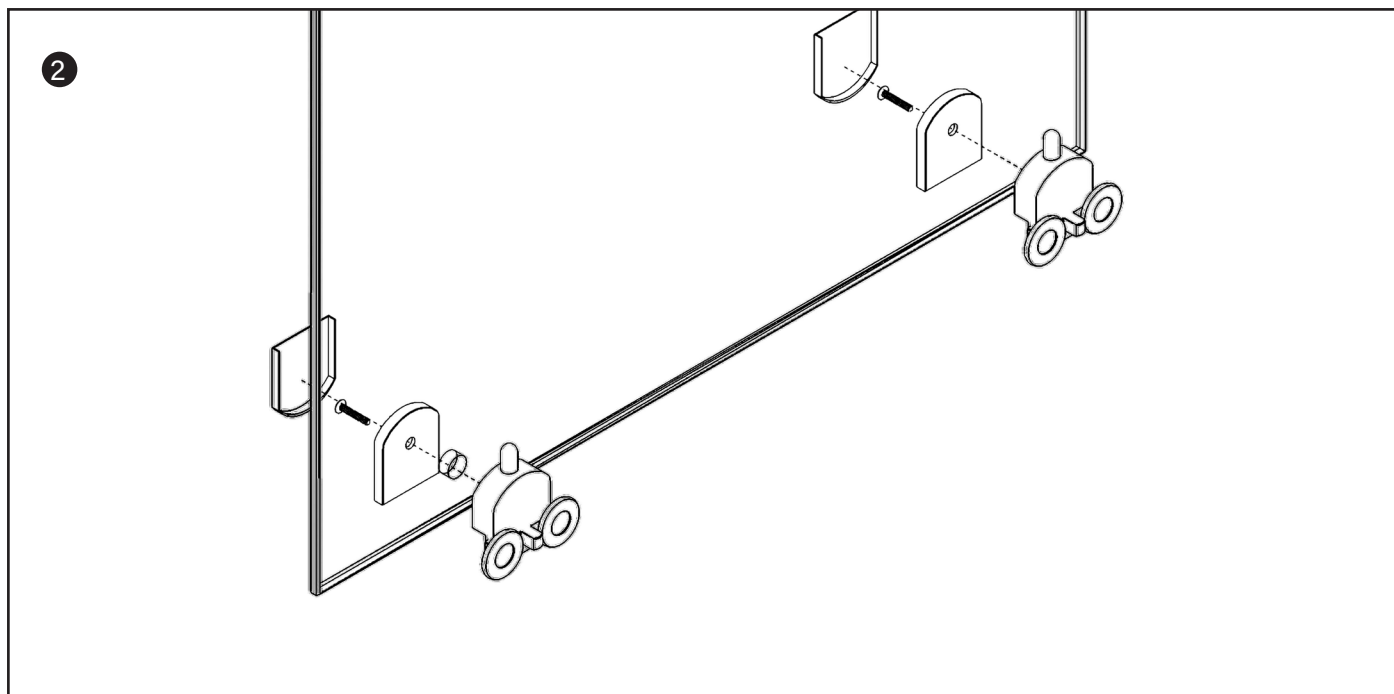
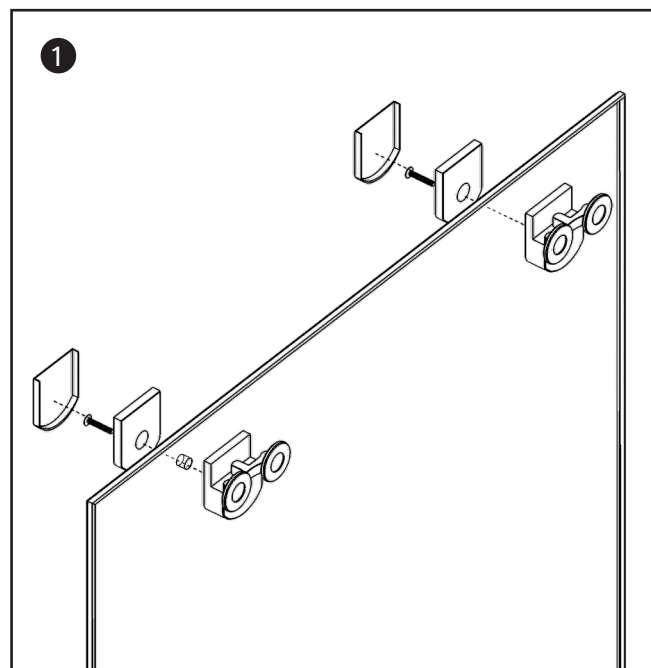


## 9° PASAJE

1. Instale las ruedas de rodadura superiores en el cristal.

**Nota:** Las **ruedas superiores** son regulables; si después de montar la cabina de ducha las puertas no se deslizan con suavidad, pueden ajustarse mediante el tornillo inferior del rodamiento superior.

2. Instale las ruedas de rodadura inferiores (con botón de liberación rápida).



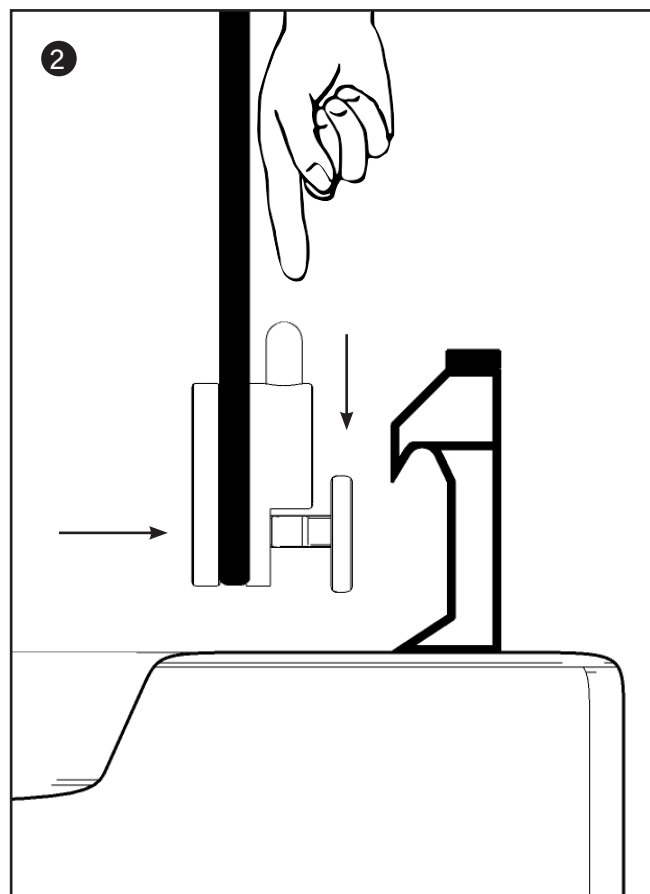
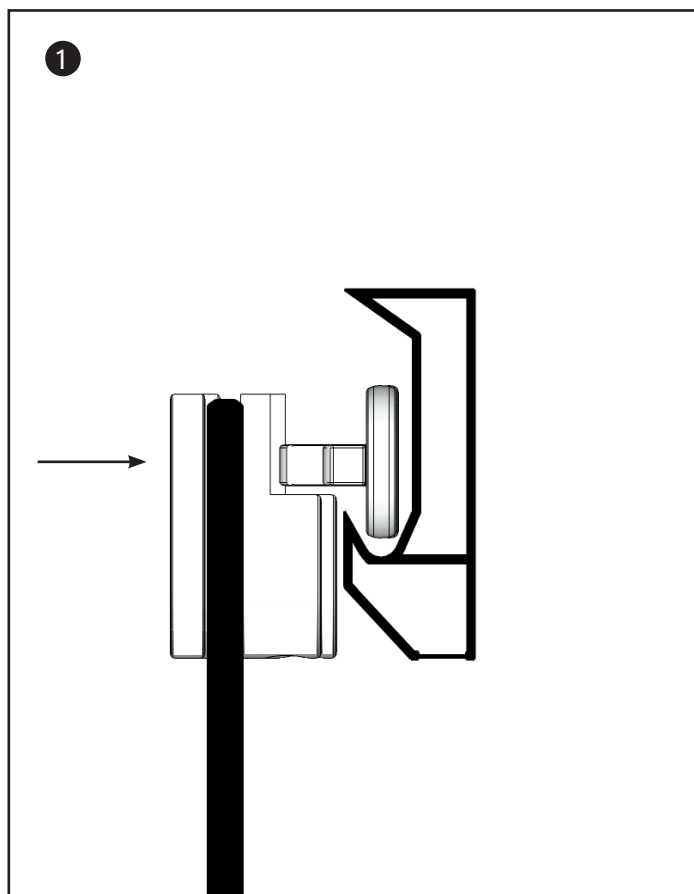
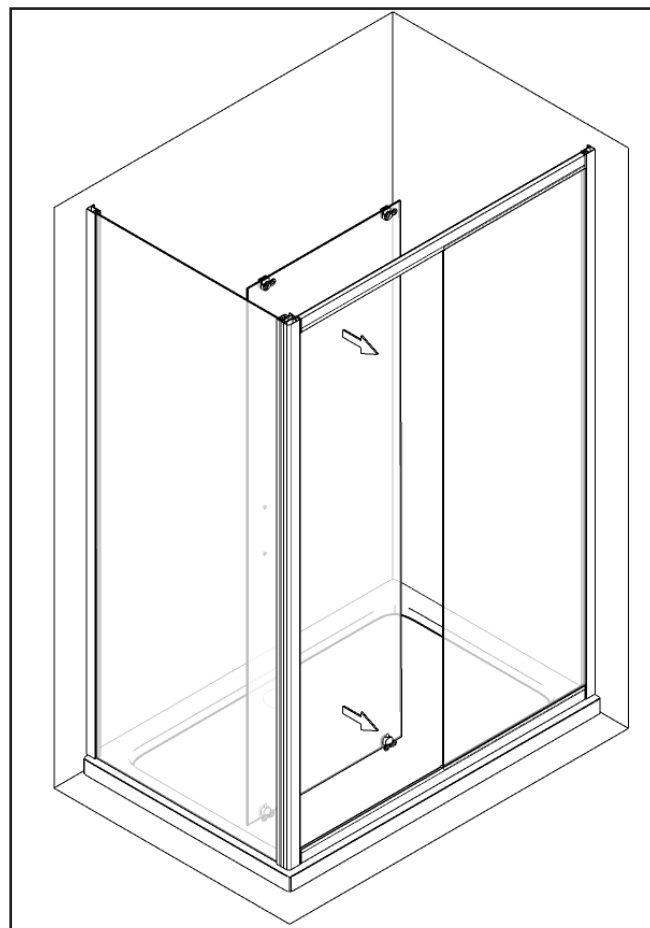
**10° PASAJE**

1. Enganche la puerta en el riel de deslizamiento superior.

**Nota:** Asegúrese de que la puerta esté alineada, véase el paso anterior para el ajuste.

2. Enganche las ruedas en el carril inferior.

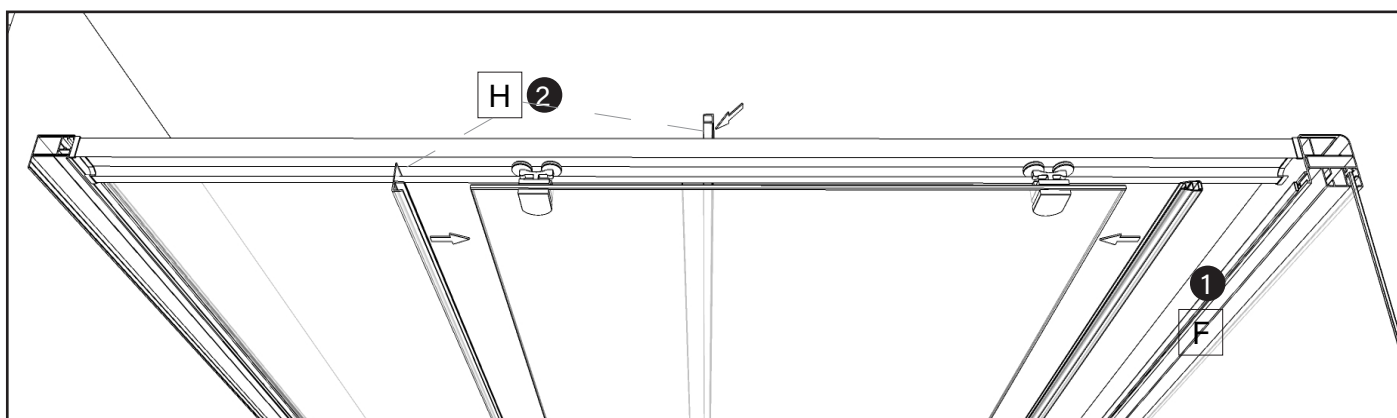
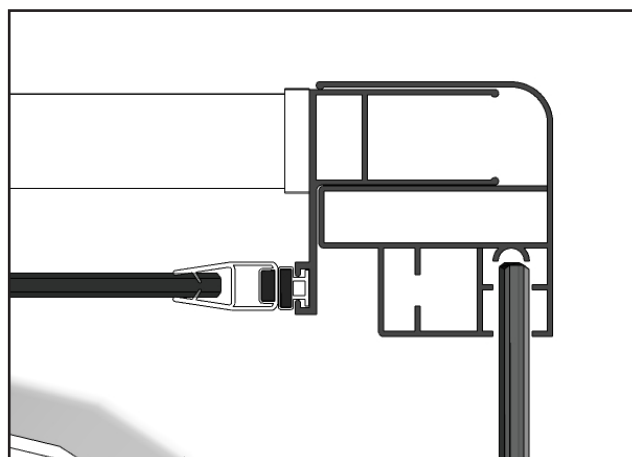
**Nota:** Las ruedas de rodadura inferiores son desmontables para facilitar la limpieza y el mantenimiento rutinarios.



## 11° PASAJE

1. Instale la junta de estanqueidad magnética en el cristal deslizante.
2. Instale la junta de estanqueidad entre el cristal fijo y la puerta corredera.

**Nota:** se suministra una junta superior y una inferior, la inferior va en el cristal fijo, la superior en el cristal deslizante.



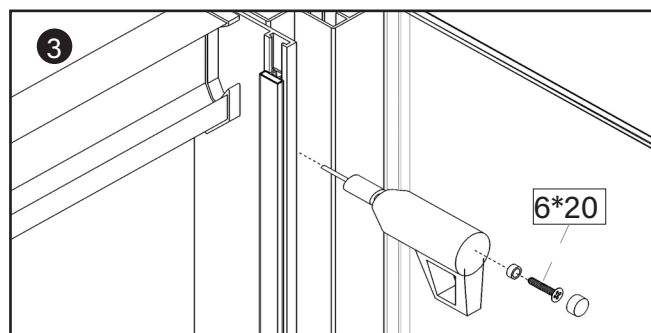
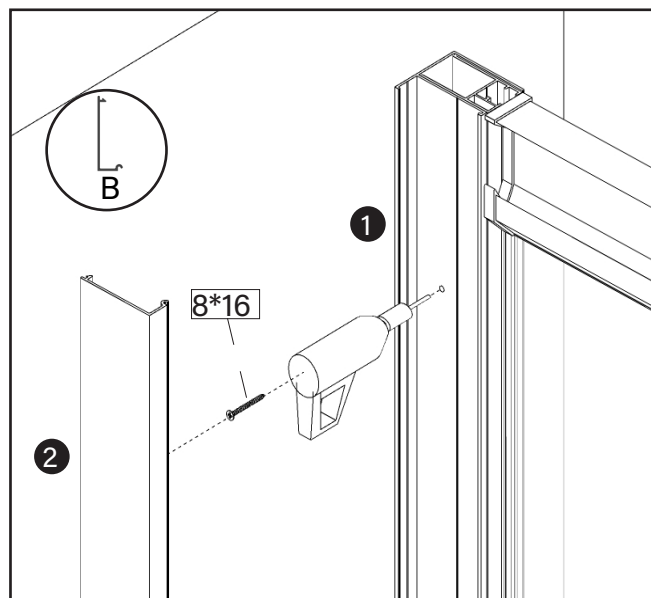
## 12° PASAJE

1. Comprobar el aplomado, taladrar agujeros desde el interior para fijar la pared de la ducha a los perfiles, a la pared con tornillos 8x16 y al perfil angular con tornillos 6x20.

**IMPORTANTE:** Ajuste máximo del cristal fijo 2,5 cm.

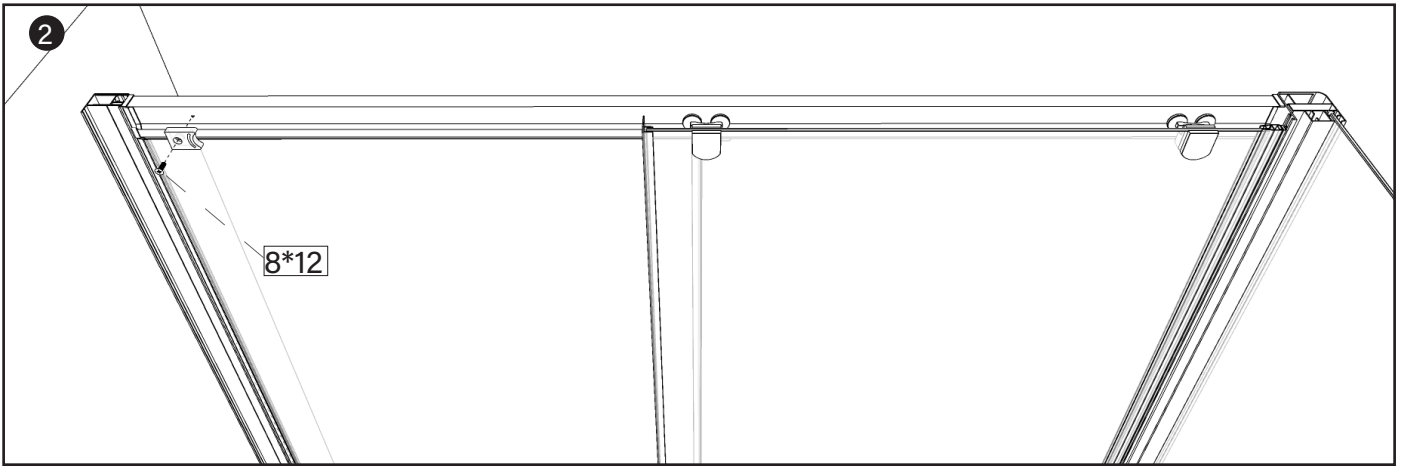
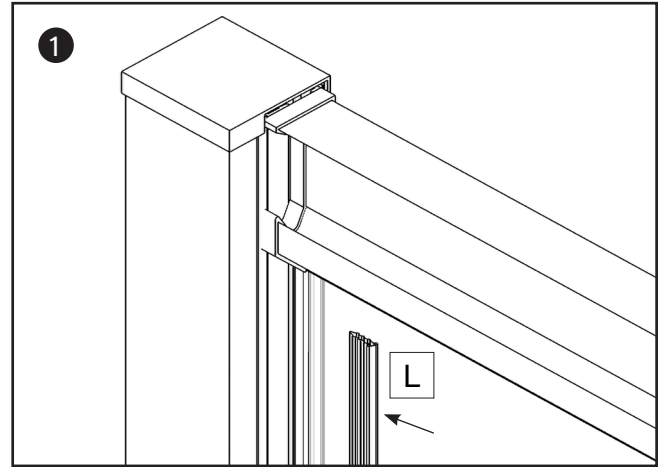
**Nota:** Hay que taladrar un total de 6 agujeros, 2 agujeros por perfil, 1 en la parte superior y 1 en la parte inferior.

2. Cubra el perfil fijo de pared con la tapa de aluminio para ocultar los tornillos de fijación y protegerlos del agua.
3. Cubra los tornillos del perfil angular con las tapas para tornillos.



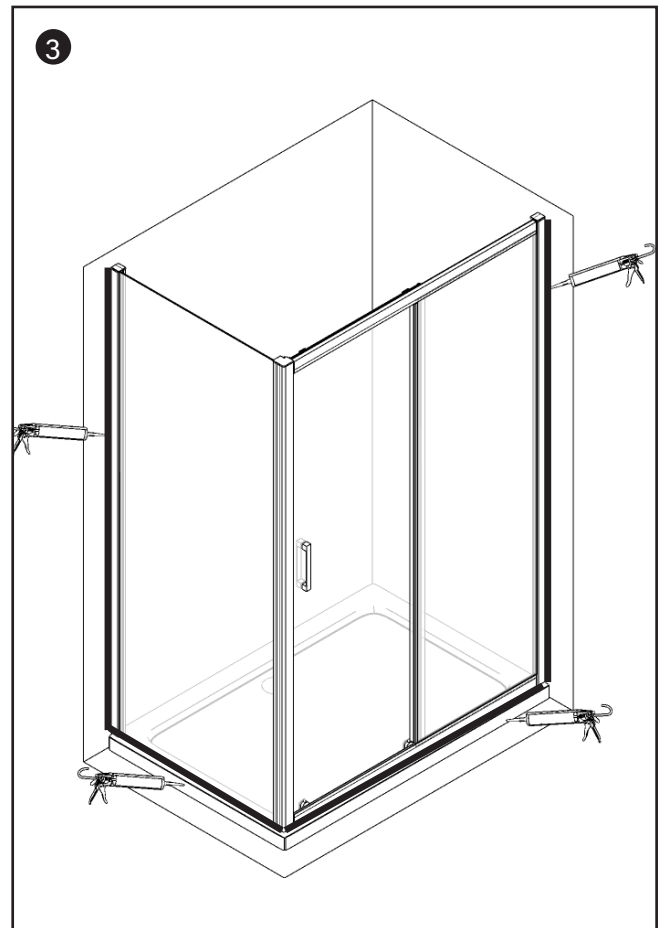
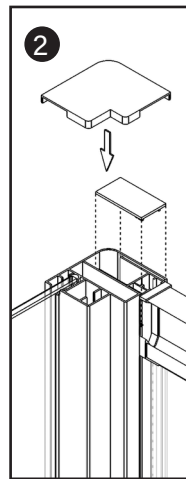
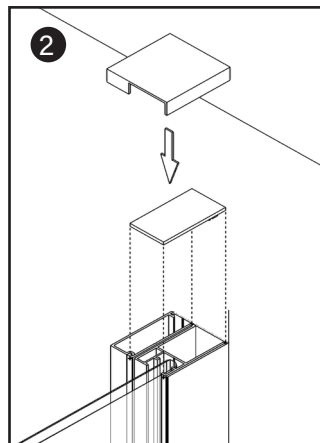
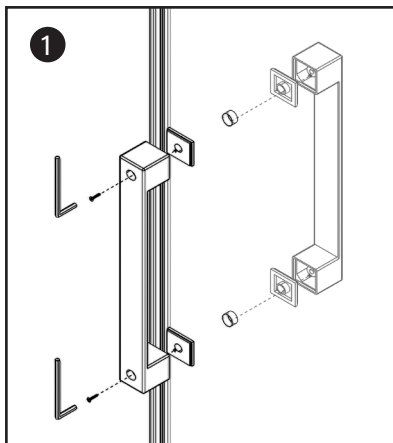
**13° PASAJE**

1. Introduzca la junta plana entre el cristal fijo y el perfil de aluminio (lado interior).  
**La encontrará enrollada en una bolsa!!**
2. Instale el tope en los carriles superior e inferior. Utilice los tornillos 8x12 suministrados, de lo contrario corre el riesgo de perforar la cara visible del carril de rodadura.



**14° PASAJE**

1. Instale la manilla (agujero en el interior).
2. Instale las tapas en la parte superior de los perfiles de aluminio.
3. Siliconar el exterior de la mampara de ducha en todo el perímetro como se muestra en la imagen y esperar 24 horas.







## Seattle 2.0

### BESCHREIBUNG

Schiebeduschbox mit fester Seitenwand h 190 aus 6mm Glas. Umkehrbarer Einbau. Möglichkeit der schnellen Entriegelung der unteren Laufwagen. Manuelle Einstellung der Wandprofile um 2,5 cm pro Seite. Verchromter Aluminiumrahmen, Glas mit Anti-Kalk-Behandlung, gekennzeichnet durch spezielle Etiketten.

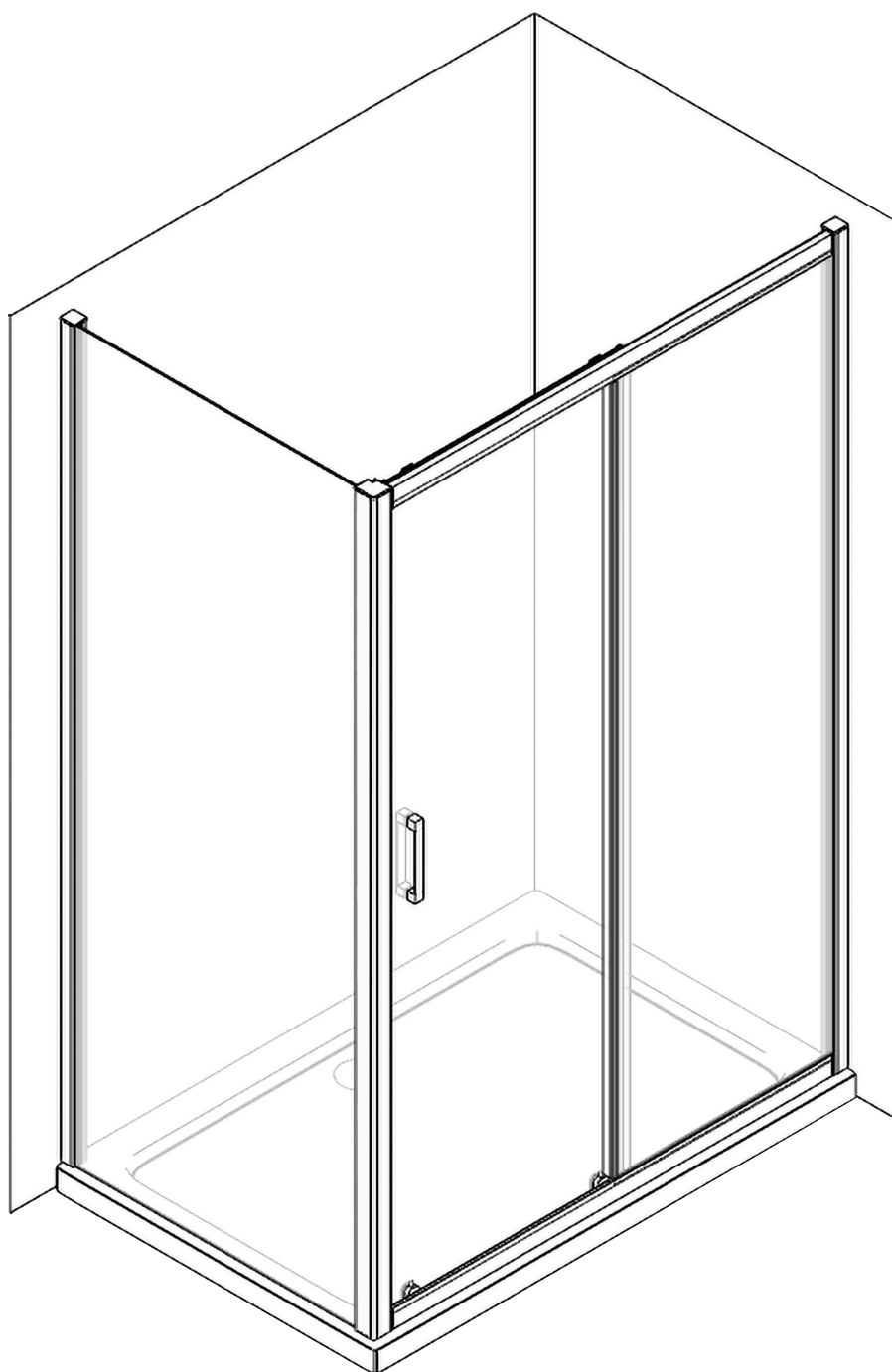
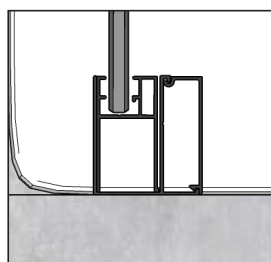
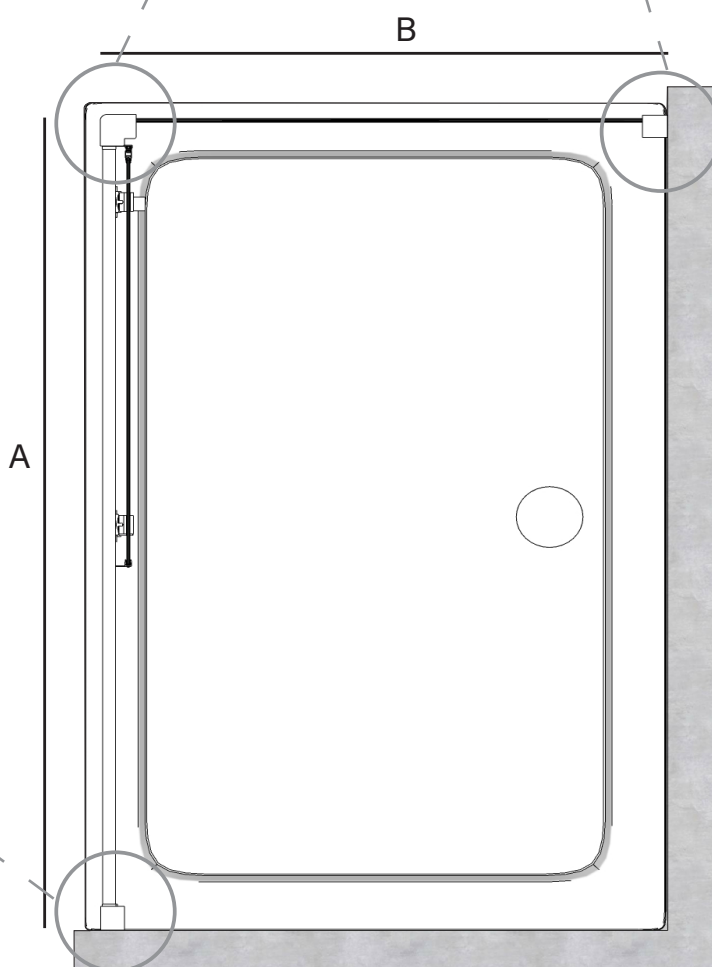
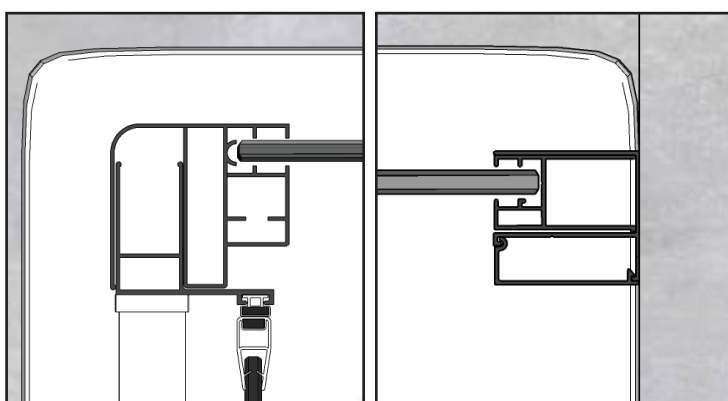
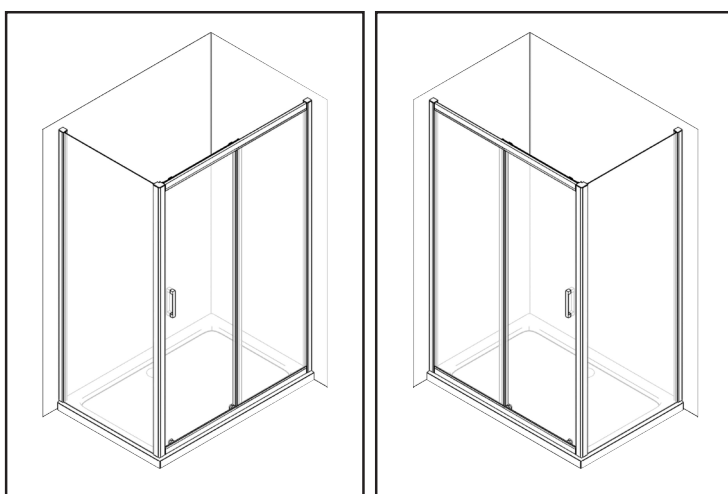


TABELLE DER MASSNAHMEN

NICHE TÜR	MASSE A
1000(Quermaße 87cm)	950 - 1000
1050(Quermaße 92cm)	1000 - 1050
1100(Quermaße 97cm)	1050 - 1100
1150(Quermaße 102cm)	1100 - 1150
1200(Quermaße107cm)	1150 - 1200
1250(Quermaße 112cm)	1200 - 1250
1300(Quermaße 117cm)	1250 - 1300
1350(Quermaße122cm)	1300 - 1350
1400(Quermaße 127cm)	1350 - 1400
1450(Quermaße 132cm)	1400 - 1450
1500(Quermaße137cm)	1450 - 1500
1550(Quermaße 142cm)	1500 - 1550
1600(Quermaße 147cm)	1550 - 1600
1650(Quermaße152cm)	1600 - 1650
1700(Quermaße 157cm)	1650 - 1700

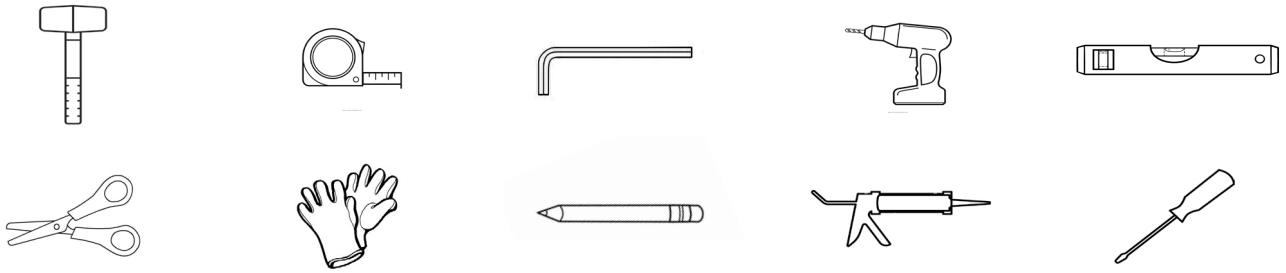
FESTE WAND	MASSE B
65	625 - 650
67.5	650 - 675
70	675 - 700
75	725 - 750
77,5	750 - 775
80	775 - 800
85	850 - 875
90	875 - 900
100	975 - 1000

REVERSIBEL

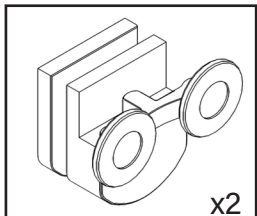
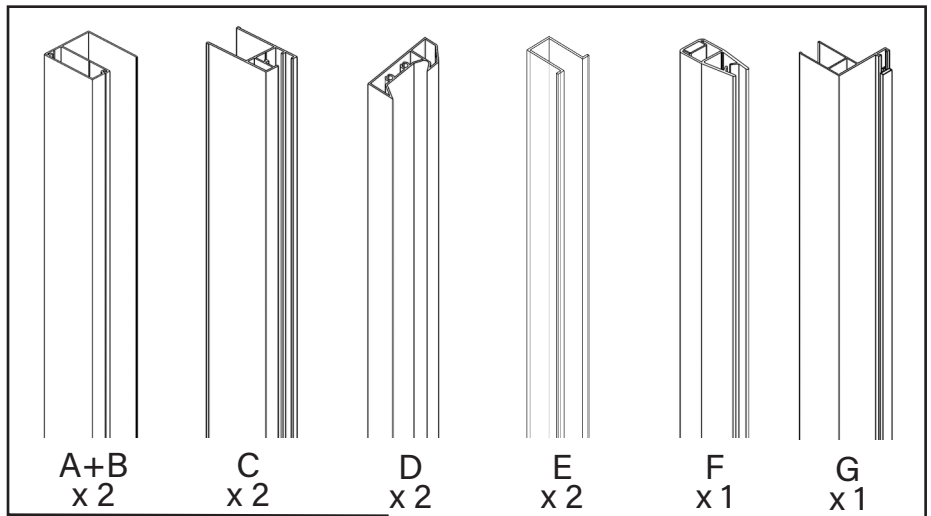
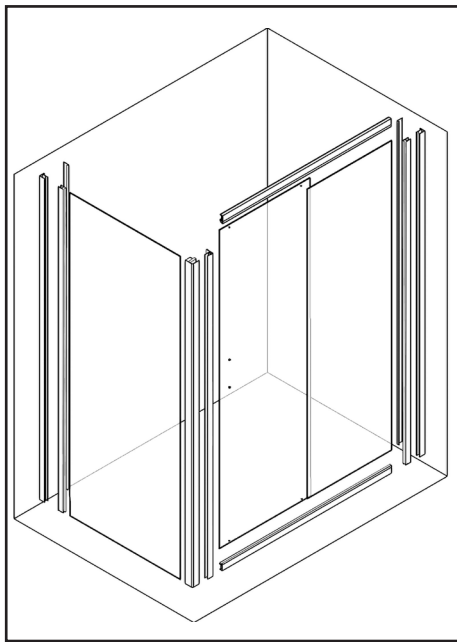


# SEATTLE 2.0

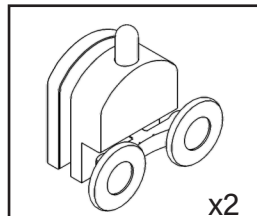
## ERFORDERLICHES WERKZEUG



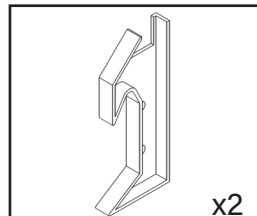
## VERPACKUNGSIHALT (Produkt wird in 2 Paketen geliefert)



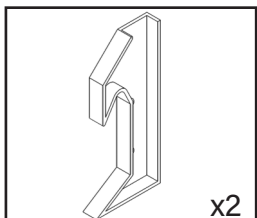
Obere Räder



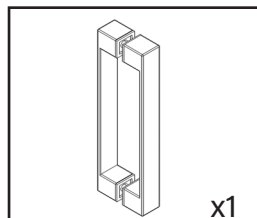
Abnehmbare untere Räder



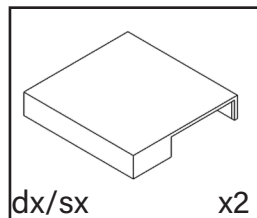
Festseitiger Stecker mit Schlitz



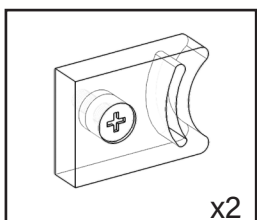
Seitliche Schieberverbindung



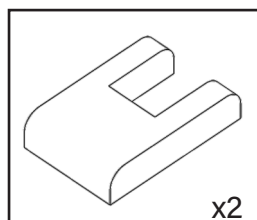
Handgriff



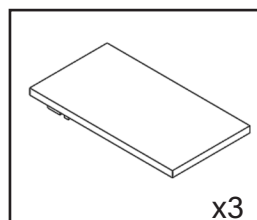
Obere Abdeckung



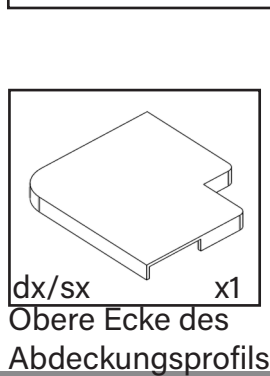
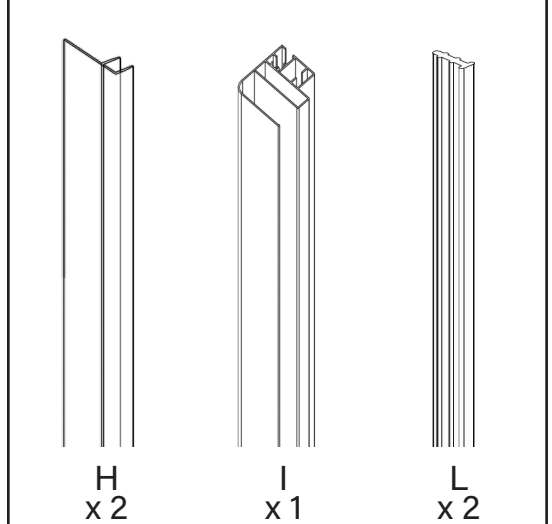
Ende des Laufs



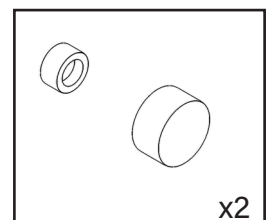
Abdeckung der Glashalterung



Obere feste Glasabdeckung



Obere Ecke des Abdeckungsprofils



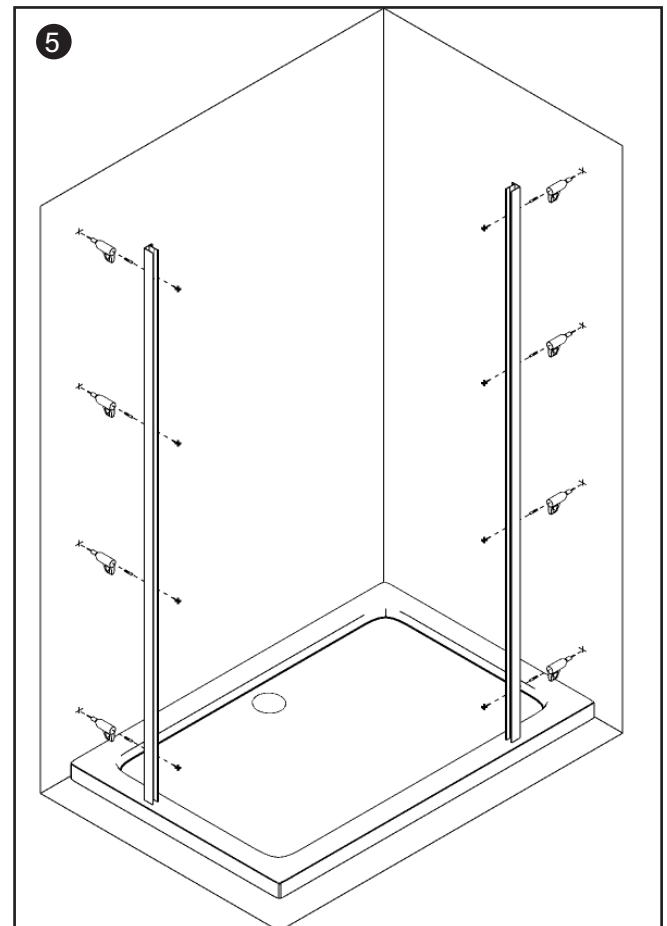
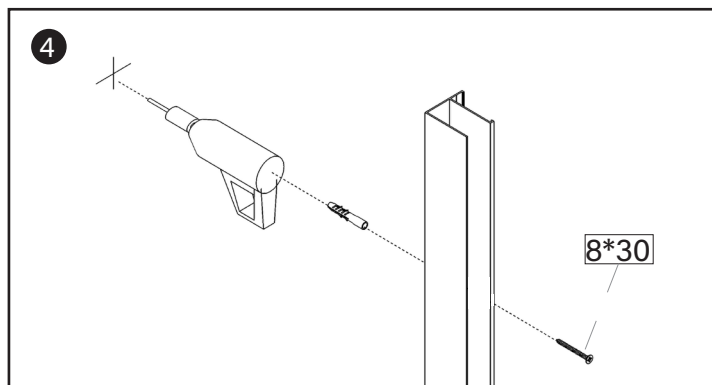
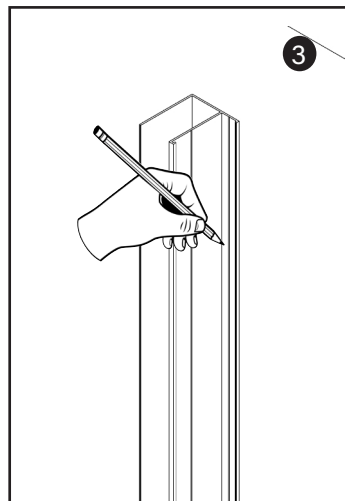
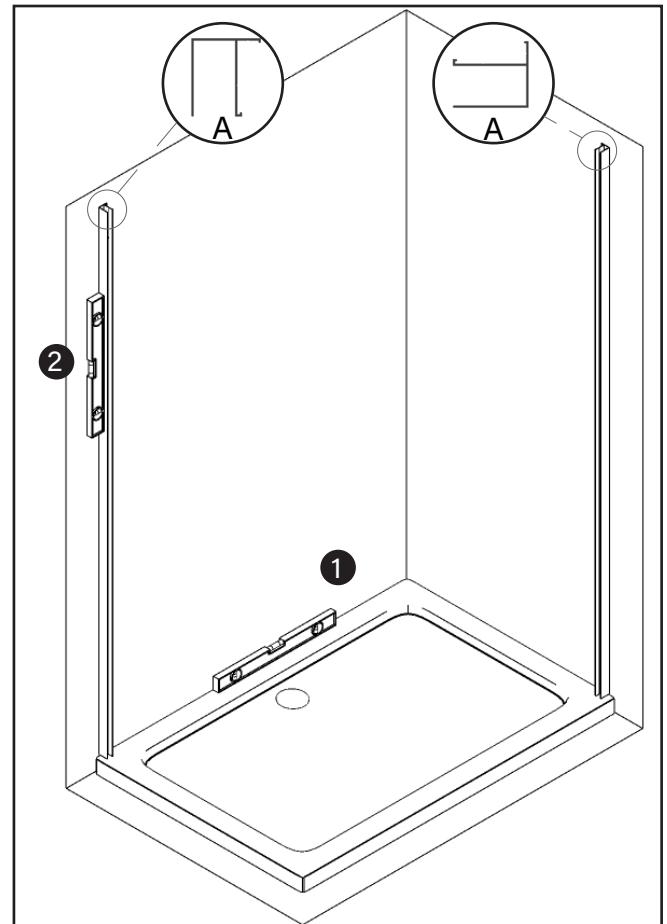
Schraubverschlüsse

## MONTAGE

## 1. DURCHGANG

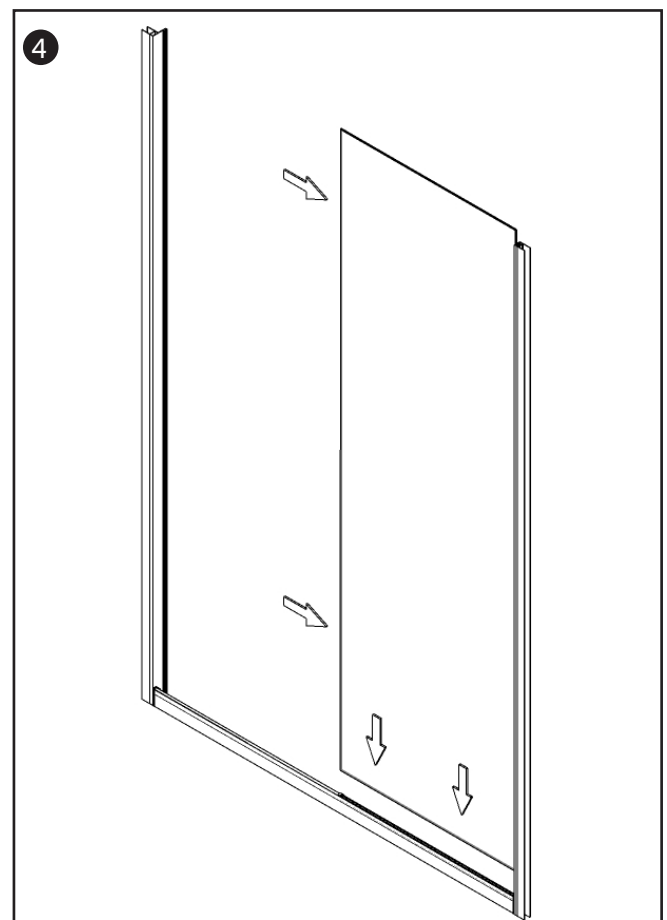
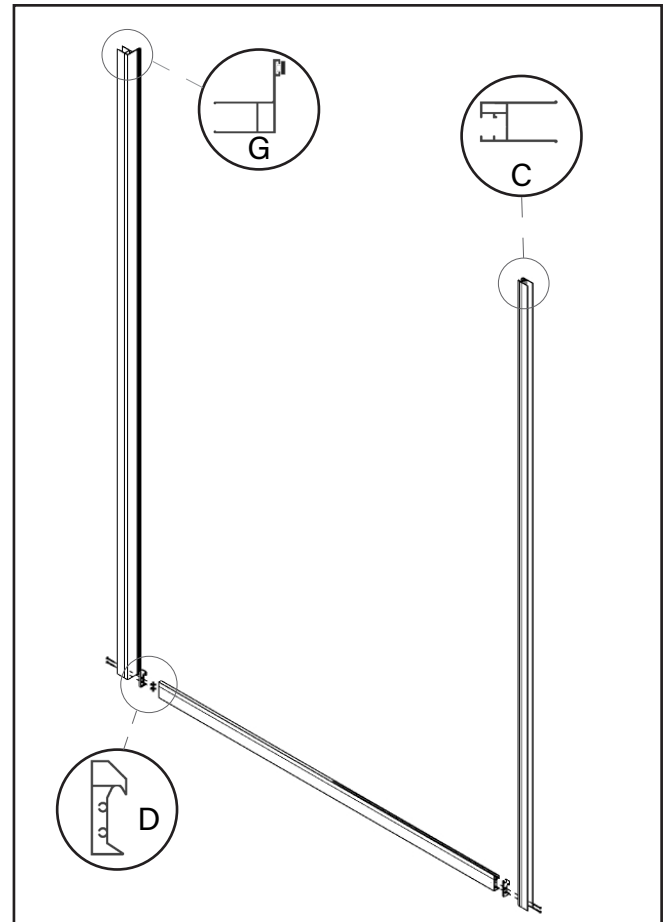
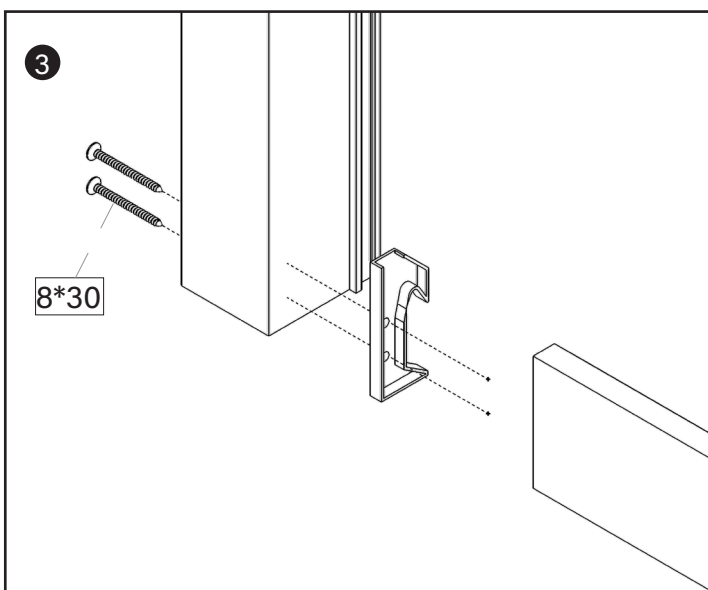
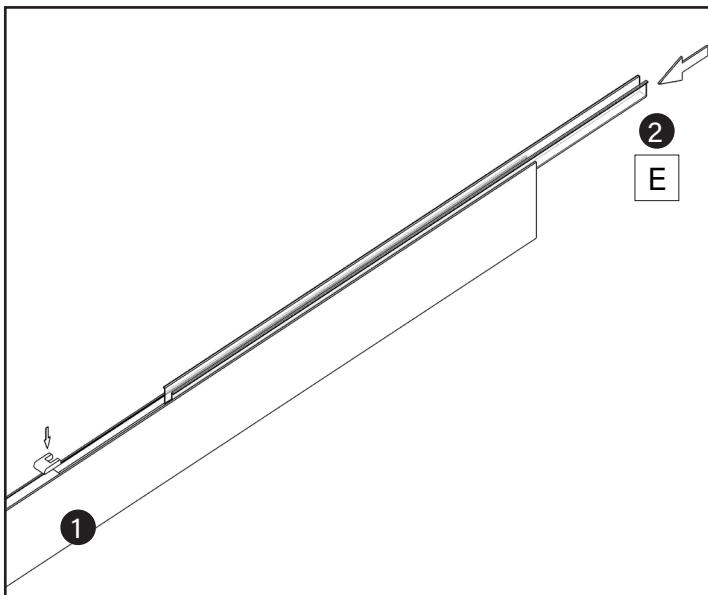
1. Prüfen Sie die Nivellierung der Duschwanne mit der Wasserwaage.
2. Legen Sie die Profile an die Wand und prüfen Sie mit der Wasserwaage, ob sie lotrecht sind.
3. Bohren Sie die Löcher in der Wand mit einem Bleistift.
4. Bohren Sie die Löcher mit der Bohrmaschine in die Wand.
5. **WICHTIG:** Nur das Wandprofil für die Schiebeseite muss fest an der Wand montiert werden.

**Hinweis:** Auf der Festglasseite sind auf jeden Fall die Dübel für den 6.



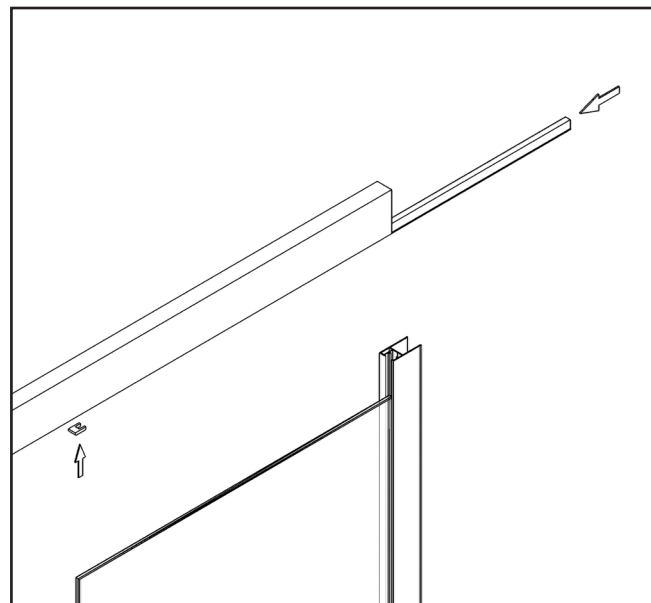
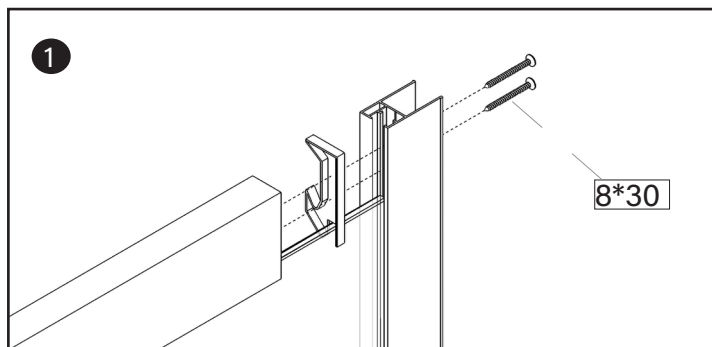
## 2. DURCHGANG

1. Bringen Sie die Glasschutzabdeckung an.
2. Legen Sie die Dichtung in das untere Profil (Glasschutzdichtung).
3. Verbinden Sie die untere Aluminiumschiene mit der Schraube 8x30 mit dem vertikalen Profil; der Verbinder muss zwischen der Schiene und dem Profil eingesetzt werden.  
Auf diese Weise konstruieren wir den Türrahmen (Skelett).
4. Setzen Sie die feste Glasscheibe wie in der Abbildung gezeigt ein.



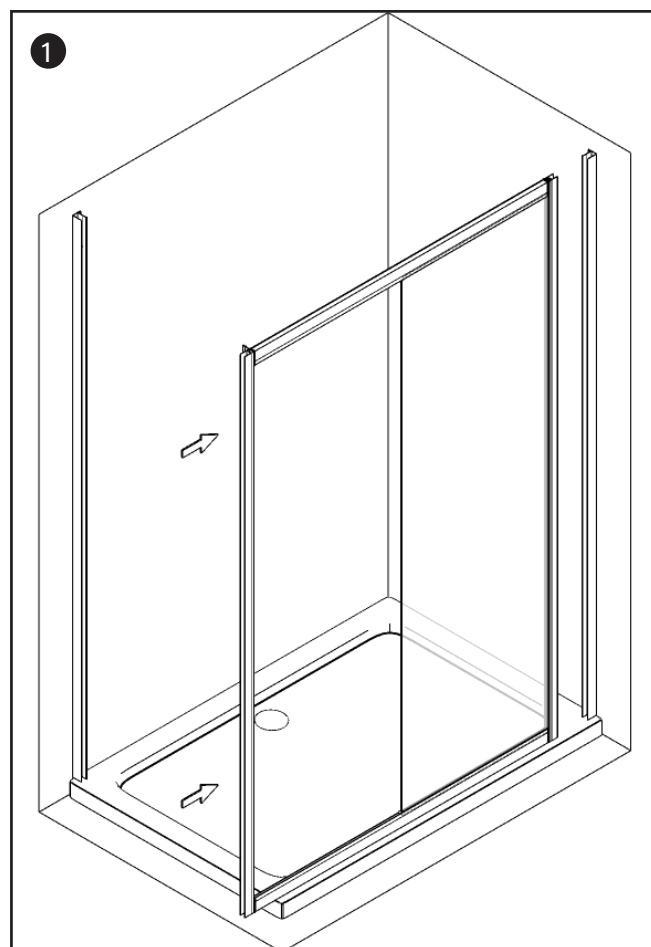
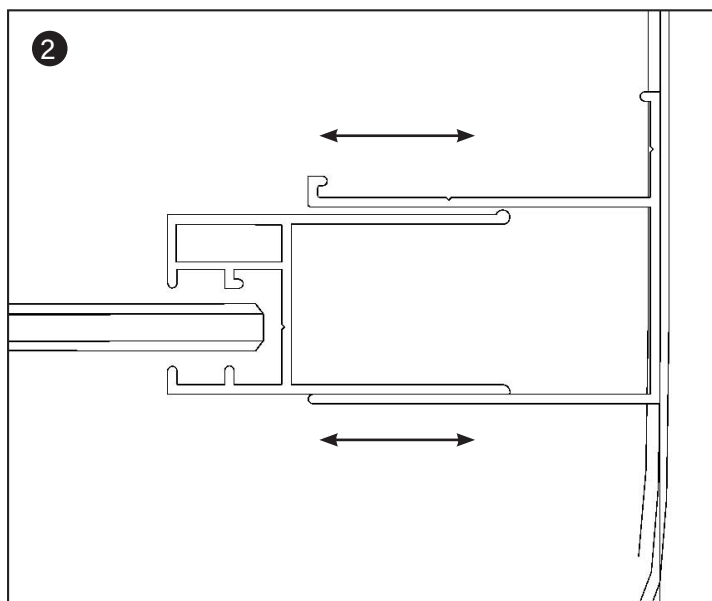
### 3. DURCHGANG

1. Wiederholen Sie Schritt (2) für den oberen Teil des Rahmens.



### 4. DURCHGANG

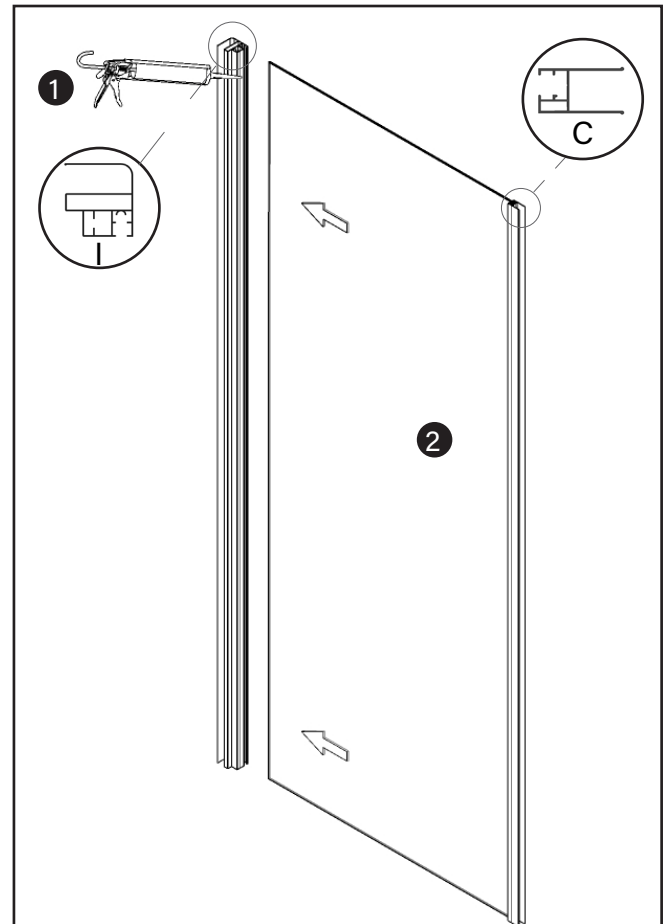
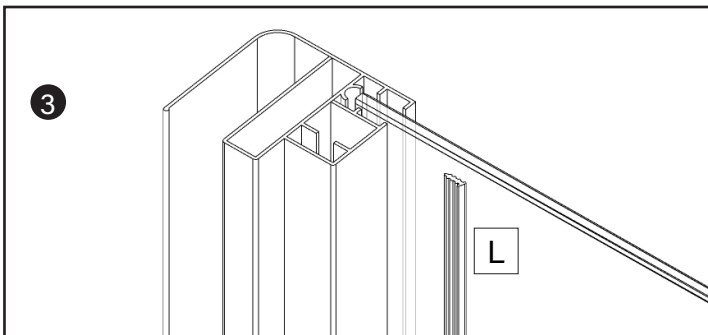
1. Setzen Sie den zuvor montierten Rahmen in das Wandprofil ein.
2. Stellen Sie die Ausdehnung des Rahmens ein, indem Sie auf das Teleskop einwirken (1 Profil passt in das andere).



## 5. DURCHGANG

1. Tragen Sie Silikon in die Nut des Eckprofils auf.
2. Setzen Sie das Festglas in das Eckprofil ein und führen Sie den nächsten Schritt aus, während es abkühlt.
3. Bringen Sie die Glasanschlagdichtung zwischen dem Glas und dem Aluminium-Eckprofil an und achten Sie darauf, sie von unten nach oben einzusetzen.

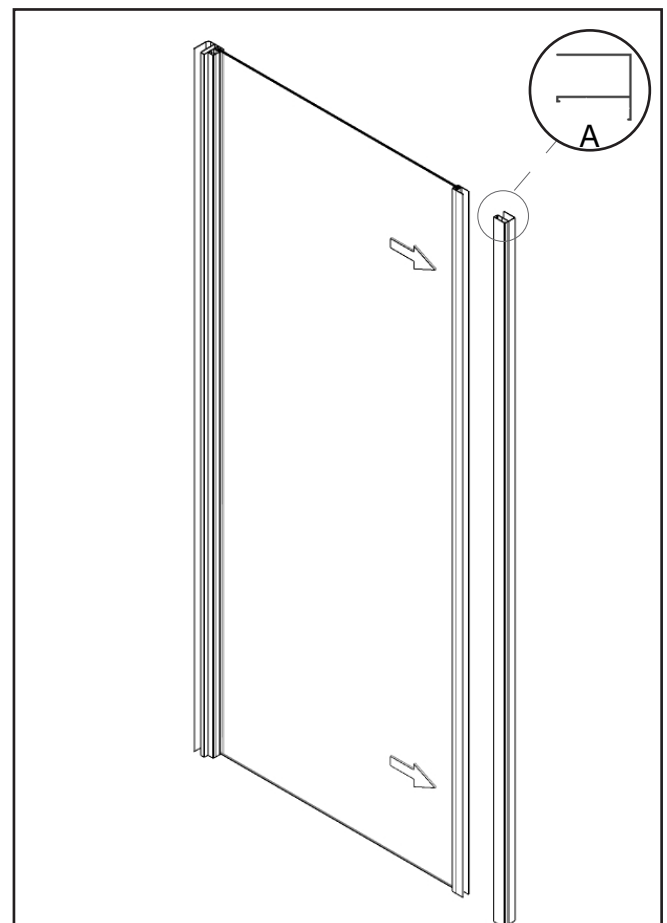
**Sie finden sie aufgerollt in einer Tüte!**



## 6. DURCHGANG

1. Fahren Sie mit dem Einsetzen der festen Wand in das Wandprofil fort.

**WICHTIG:** Für eine korrekte Installation empfehlen wir, das Wandprofil von der Wand zu entfernen, es auf die feste Glaswand zu setzen und dann die Baugruppe auf die Platte zu stellen; das Wandprofil wird später befestigt.

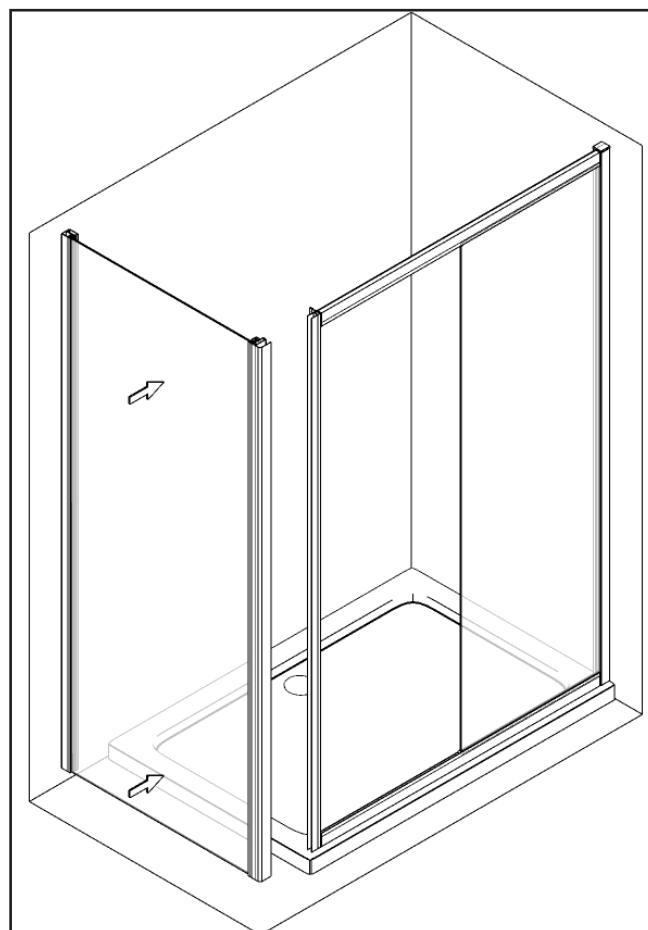




## 7. DURCHGANG

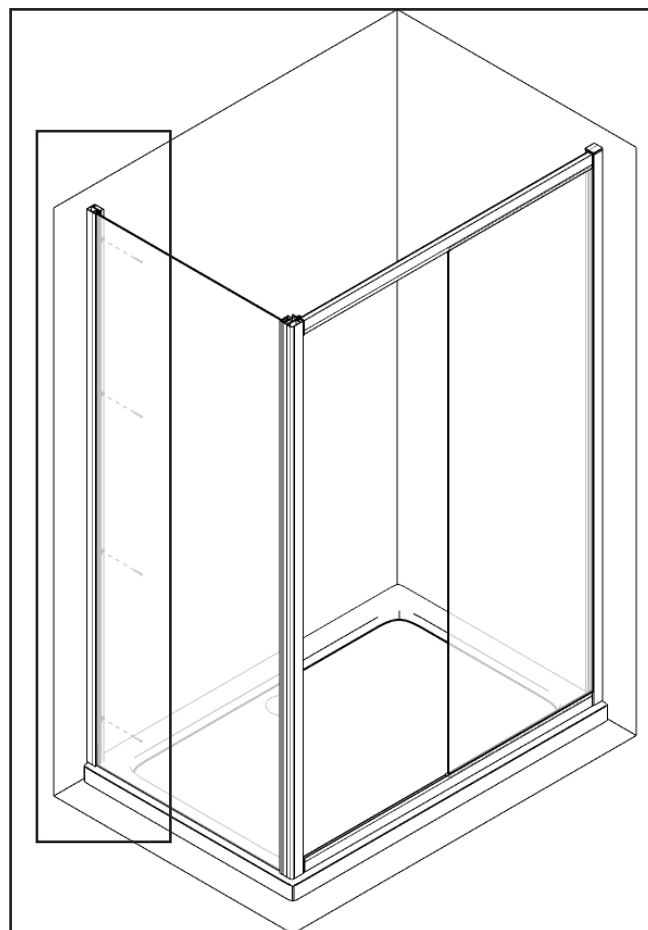
1. Setzen Sie die feste Platte zwischen der Wand und dem Aluminiumprofil der Haustür ein.

**HINWEIS:** *Unter die feste Platte kommt nichts, sie muss von außen angebracht und silikonisiert werden.*



## 8. DURCHGANG

1. Befestigen Sie abschließend das Wandprofil (Festglasseite) mit Schrauben auf zuvor eingesetzten Dübeln an der Wand.

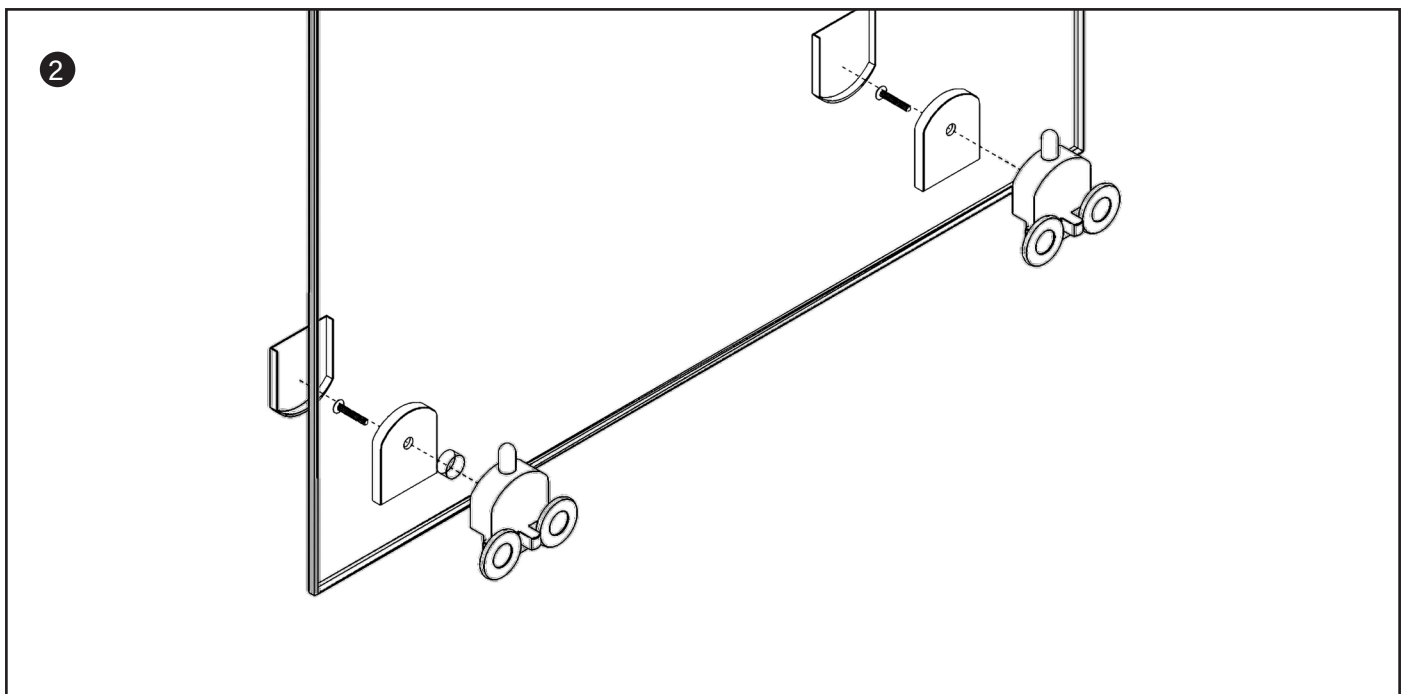
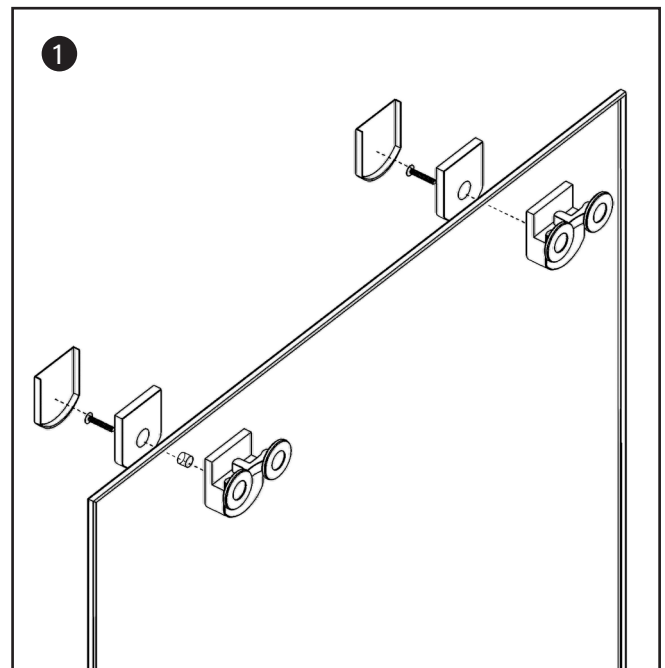


## 9. DURCHGANG

1. Montieren Sie die oberen Gleitrollen am Glas.

**Hinweis:** Die **oberen Räder** sind einstellbar, wenn die Türen nach dem Einbau der Duschkabine nicht leichtgängig sind, können sie mit der unteren Schraube am oberen Lager eingestellt werden.

2. Montieren Sie die unteren Laufräder (mit Schnellspanner).



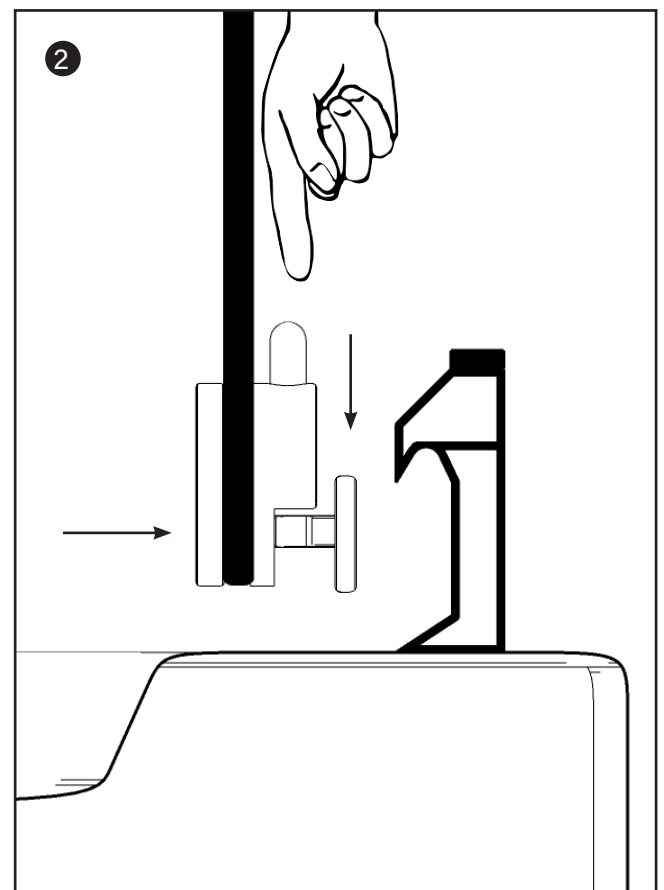
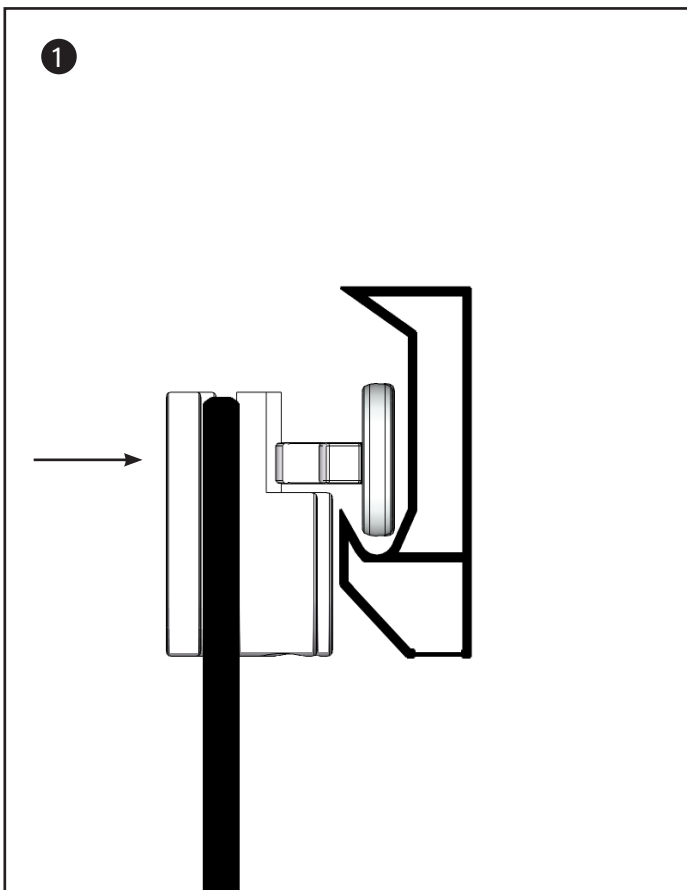
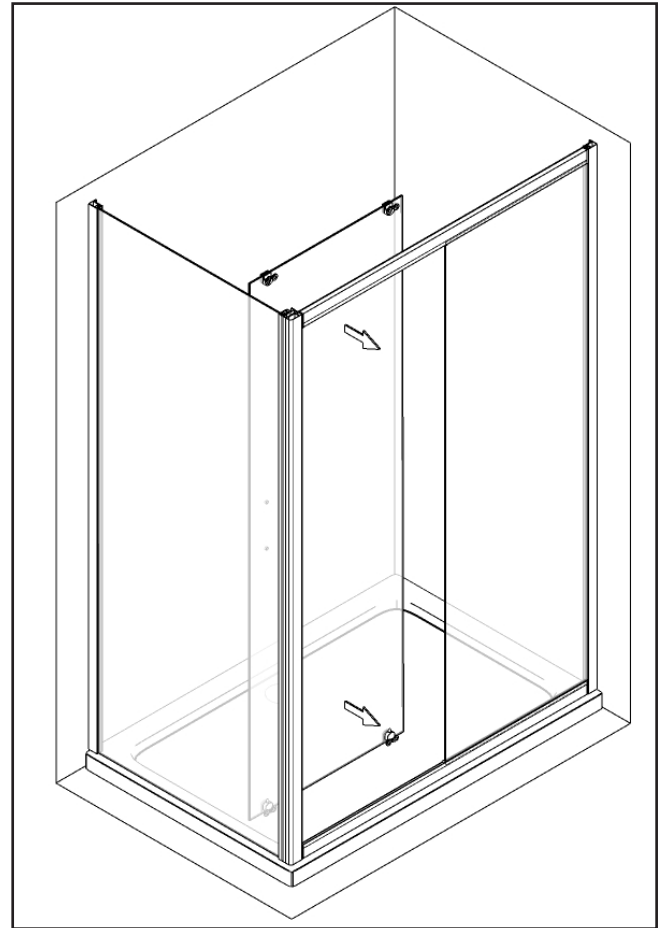
## 10. DURCHGANG

1. Hängen Sie die Tür in die obere Laufschiene ein.

**Hinweis:** Vergewissern Sie sich, dass die Tür ausgerichtet ist, siehe vorheriger Schritt zur Einstellung.

2. Hängen Sie die Räder in die untere Laufschiene ein.

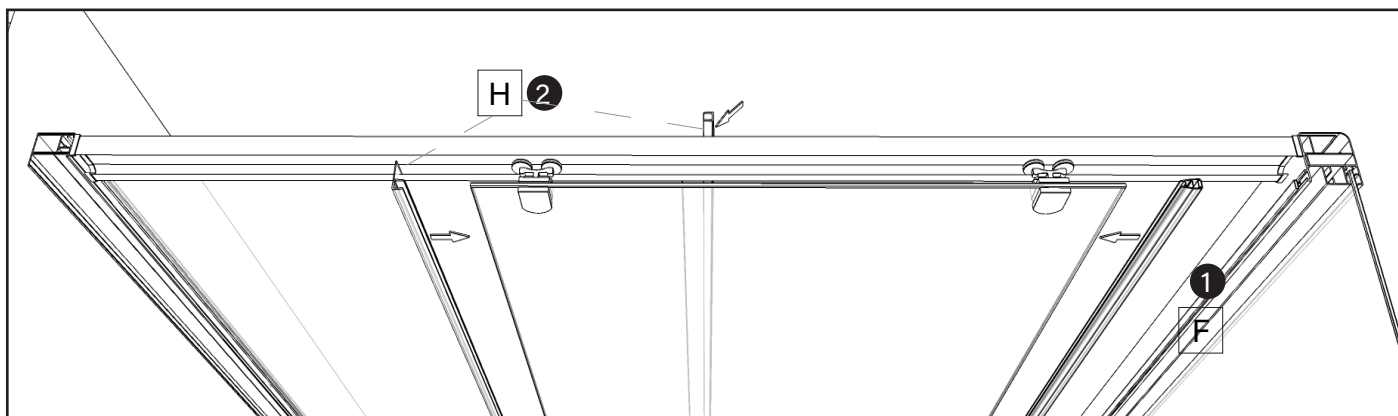
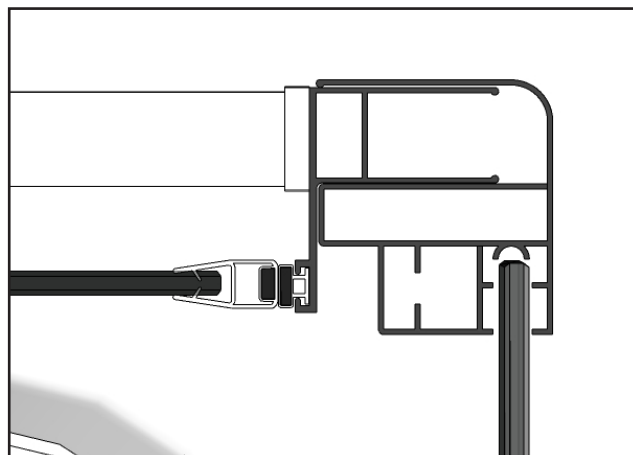
**Hinweis:** Die unteren Laufräder sind abnehmbar, um die regelmäßige Reinigung und Wartung zu erleichtern.



## 11. DURCHGANG

1. Bringen Sie die magnetische Dichtung an der Schiebeverglasung an.
2. Bringen Sie die Dichtung zwischen der Festverglasung und der Schiebetür an.

**Hinweis:** Es wird eine obere und eine untere Dichtung mitgeliefert, die untere kommt auf die Festverglasung, die obere auf die Schiebetür.



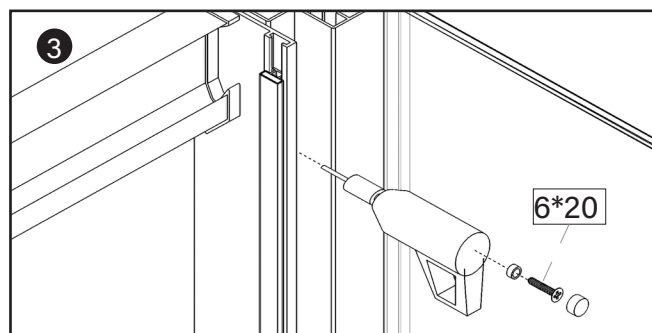
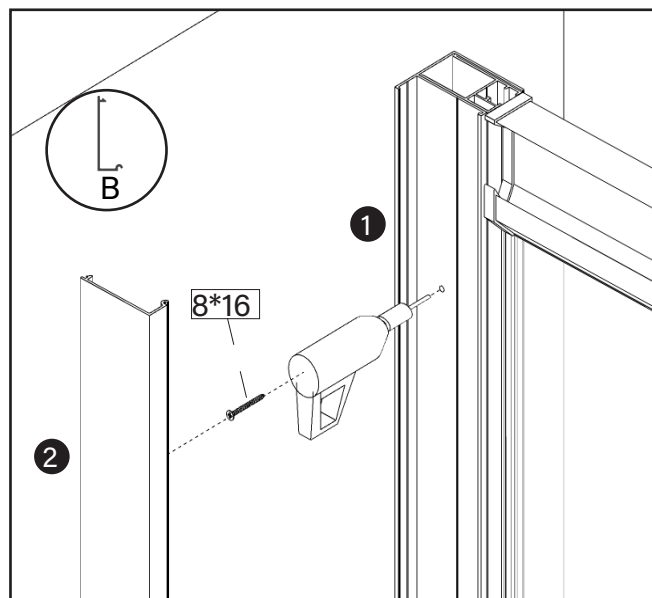
## 12. DURCHGANG

1. Prüfen Sie die Dichtigkeit, bohren Sie Löcher von innen, um die Duschwand an den Profilen zu befestigen, an der Wand mit 8x16 Schrauben und am Eckprofil mit 6x20 Schrauben.

**WICHTIG:** Maximale Verstellung des Festglases 2,5 cm.

**Hinweis:** Es müssen insgesamt 6 Löcher gebohrt werden, 2 Löcher pro Profil, 1 oben und 1 unten.

2. Decken Sie das feste Wandprofil mit der Aluminiumabdeckung ab, um die Befestigungsschrauben zu verdecken und sie vor Wasser zu schützen.
3. Decken Sie die Schrauben des Eckprofils mit den Schraubenabdeckungen ab.

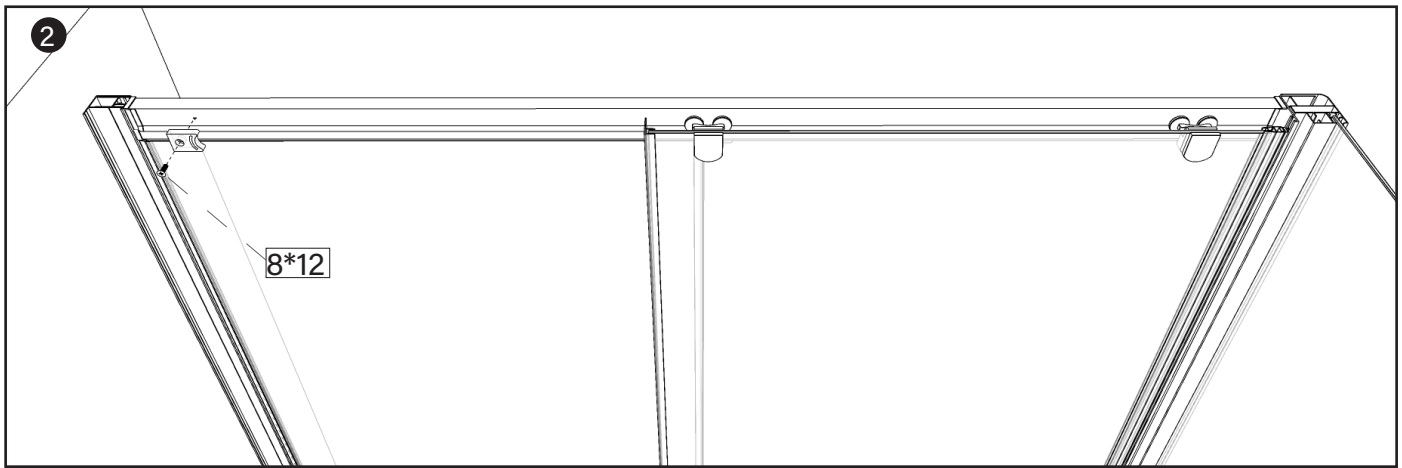
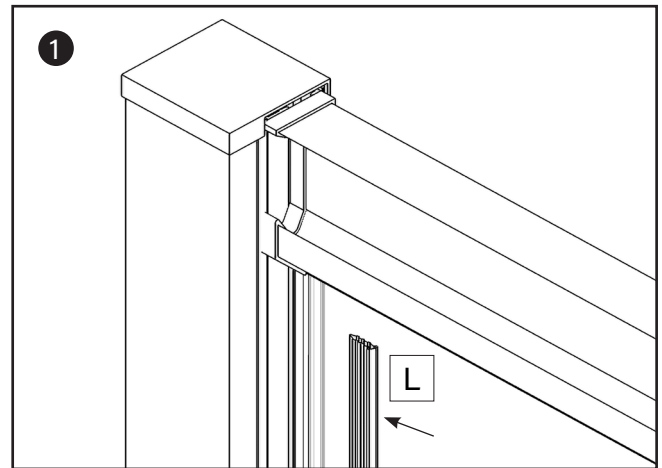


### 13. DURCHGANG

1. Legen Sie die Flachdichtung zwischen das Festglas und das Aluminiumprofil (Innenseite).

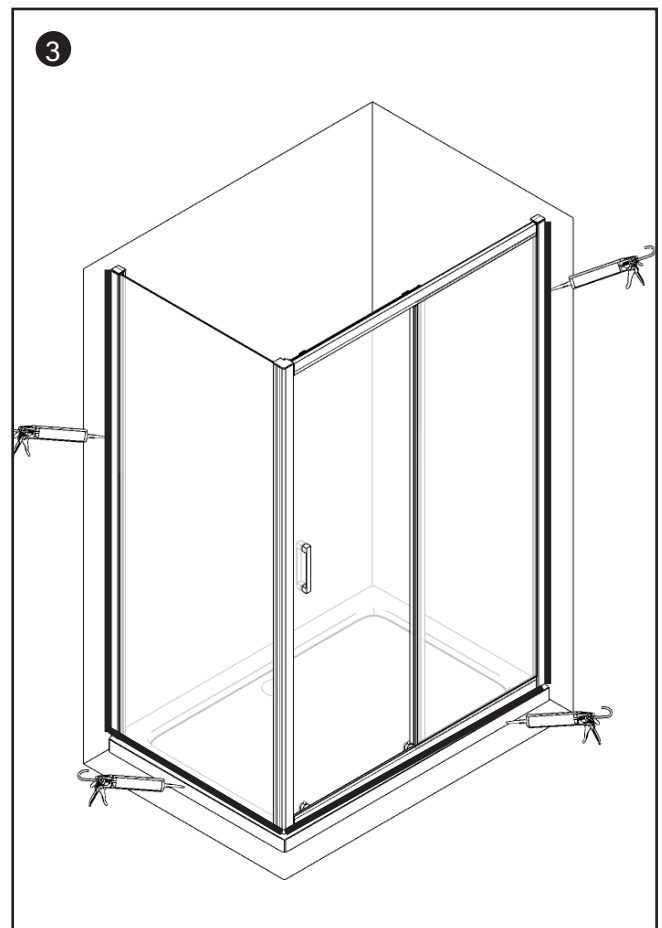
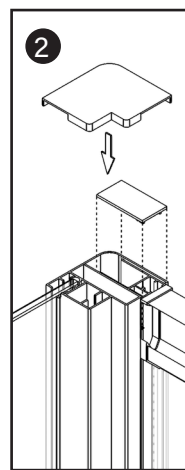
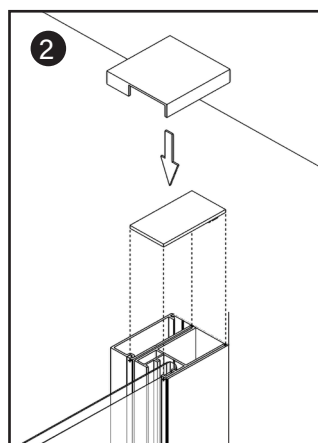
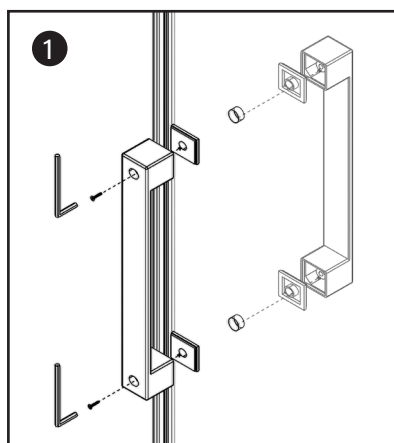
**Sie finden sie aufgerollt in einer Tüte!**

2. Montieren Sie den Endanschlag an der oberen und unteren Laufschiene. Verwenden Sie die mitgelieferten 8x12 Schrauben, da sonst die Gefahr besteht, dass Sie die Sichtseite der Laufschiene durchstoßen.



### 11. DURCHGANG

1. Montieren Sie den Griff (Loch auf der Innenseite).
2. Bringen Sie die Abdeckkappen oben an den Aluminiumprofilen an.
3. Silikonieren Sie die Außenseite der Duschkabine am Umfang wie auf dem Bild gezeigt und warten Sie 24 Stunden.





# Laneri<sup>®</sup>

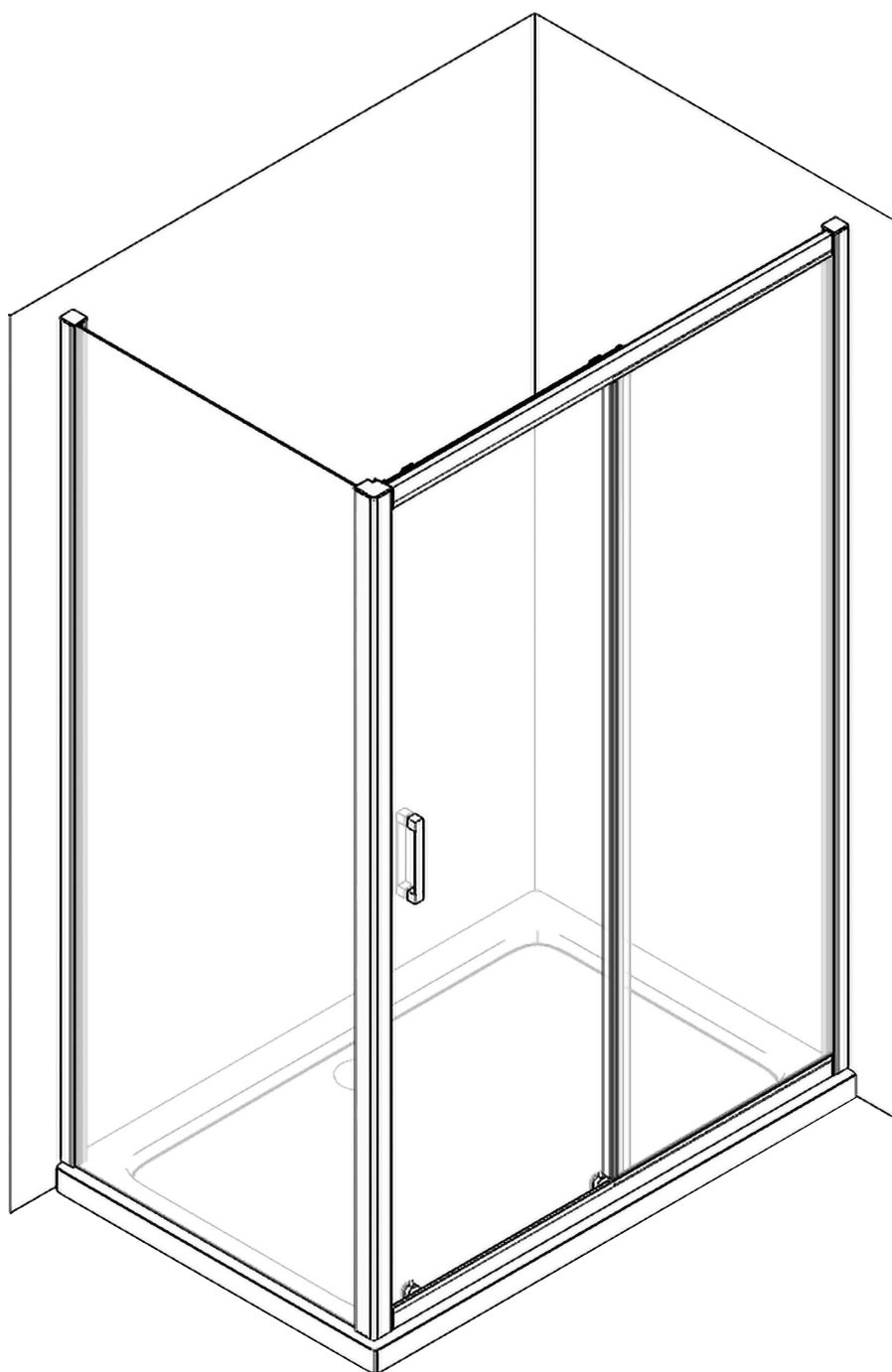
sanitary ware

c/da Misericordia snc  
94100 Enna Italy  
[www.laneribagni.it](http://www.laneribagni.it)

## Seattle 2.0

### DESCRIPTION

Sliding Shower Box with fixed side wall h 190 made of 6mm glass. Reversible installation. Possibility of quick release of lower trolleys. Manual adjustment of wall profiles 2.5 cm per side. Chromed aluminium frame, glass with anti-limescale treatment indicated by special labels.



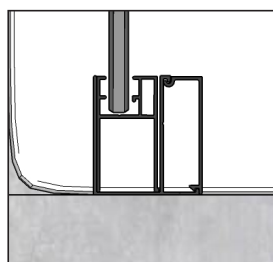
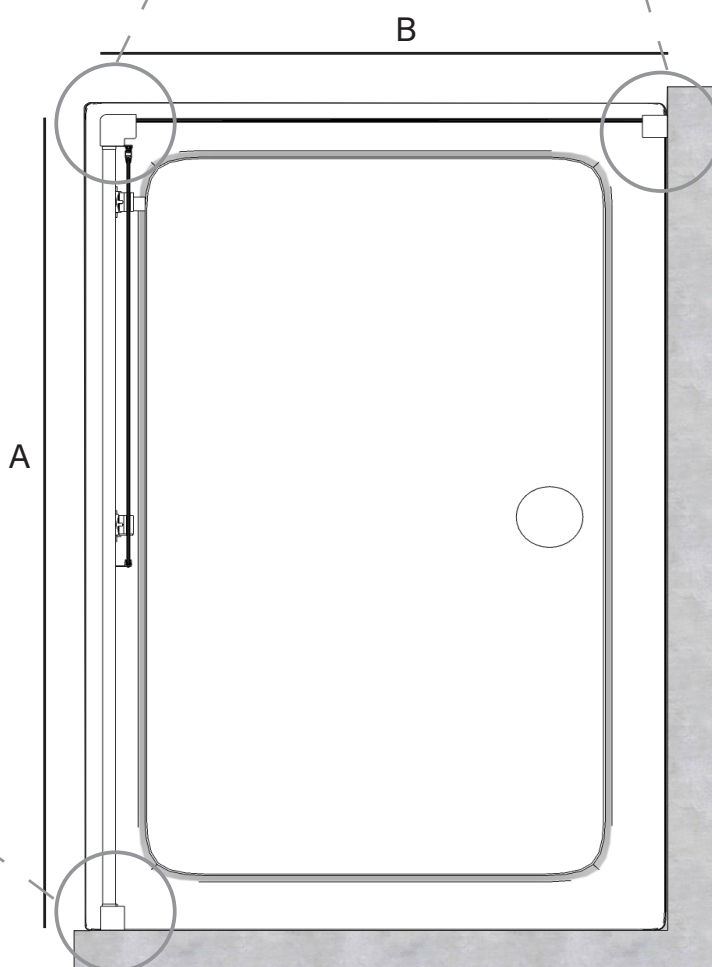
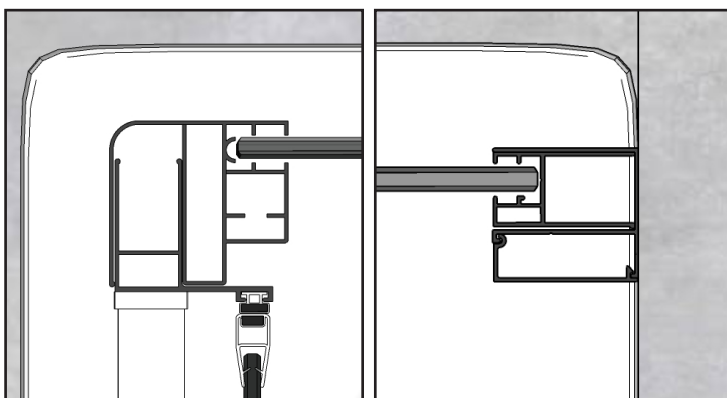
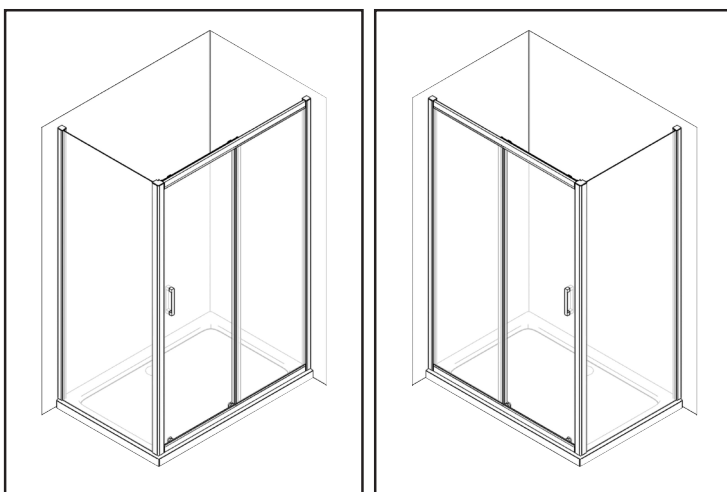
Contact details: Office 0935-41353, E-mail: [info@laneribagni.it](mailto:info@laneribagni.it)

TABLE OF MEASURES

NICHE DOOR	MEASURES A
1000(scrollbar measures 87cm)	950 - 1000
1050(scrollbar measures 92cm)	1000 - 1050
1100(scrollbar measures 97cm)	1050 - 1100
1150(scrollbar measures 102cm)	1100 - 1150
1200(scrollbar measures 107cm)	1150 - 1200
1250(scrollbar measures 112cm)	1200 - 1250
1300(scrollbar measures 117cm)	1250 - 1300
1350(scrollbar measures 122cm)	1300 - 1350
1400(scrollbar measures 127cm)	1350 - 1400
1450(scrollbar measures 132cm)	1400 - 1450
1500(scrollbar measures 137cm)	1450 - 1500
1550(scrollbar measures 142cm)	1500 - 1550
1600(scrollbar measures 147cm)	1550 - 1600
1650(scrollbar measures 152cm)	1600 - 1650
1700(scrollbar measures 157cm)	1650 - 1700

FIXED WALL	MEASURES B
65	625 - 650
67.5	650 - 675
70	675 - 700
75	725 - 750
77,5	750 - 775
80	775 - 800
85	850 - 875
90	875 - 900
100	975 - 1000

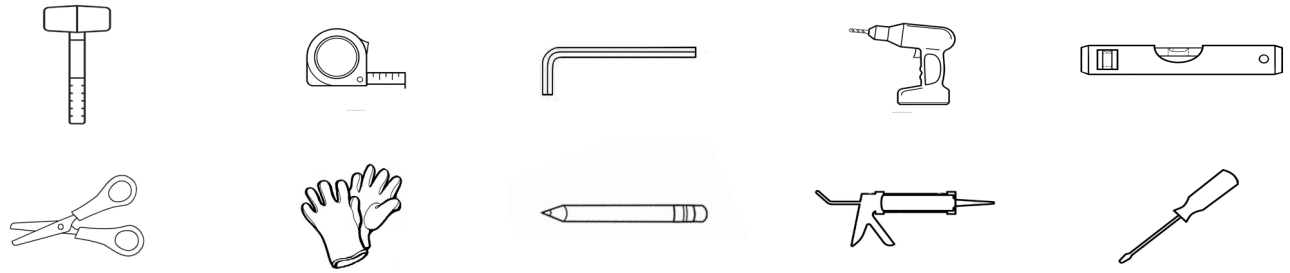
REVERSIBLE



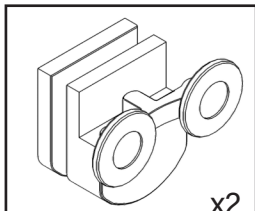
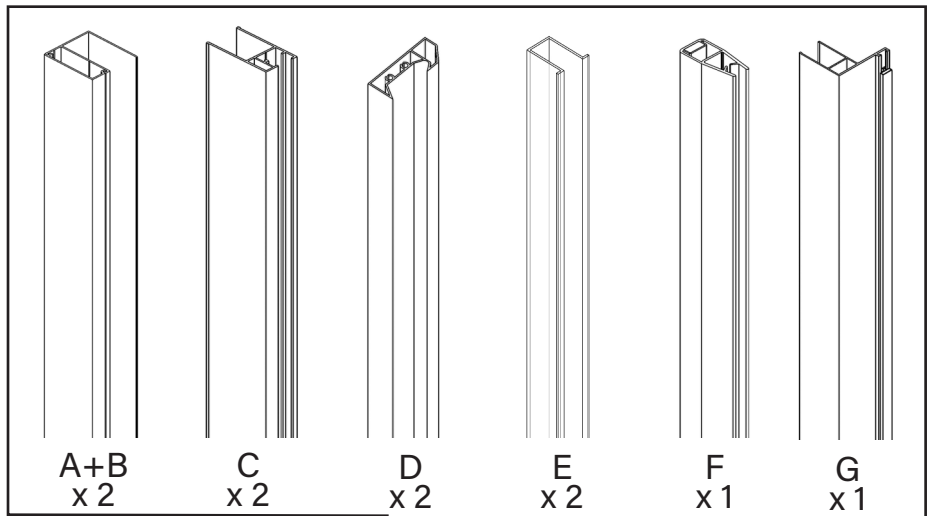
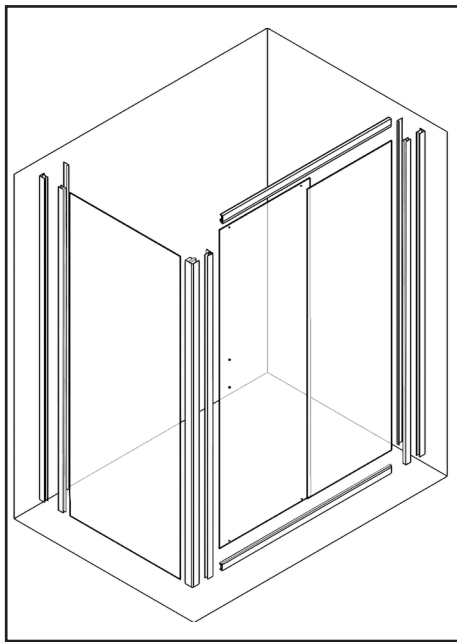


# SEATTLE 2.0

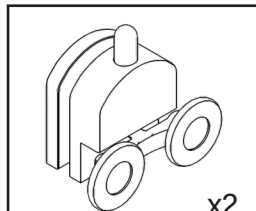
## TOOLS REQUIRED



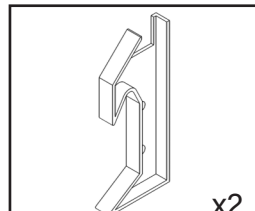
## PACKAGE CONTENTS (product shipped in 2 packages)



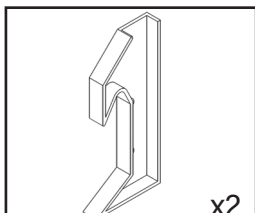
Upper wheels x2



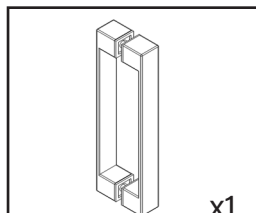
Removable lower wheels x2



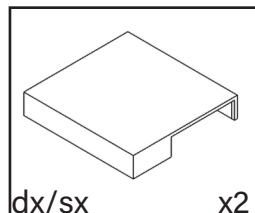
Fixed-side connector with slot x2



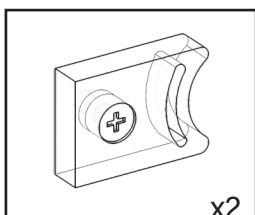
Sliding side connector x2



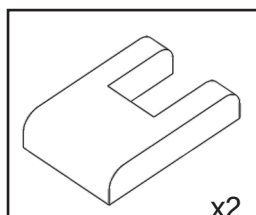
Handle x1



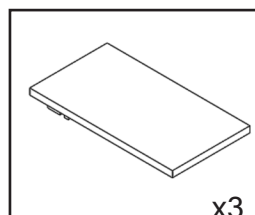
Top cover wall profile dx/sx x2



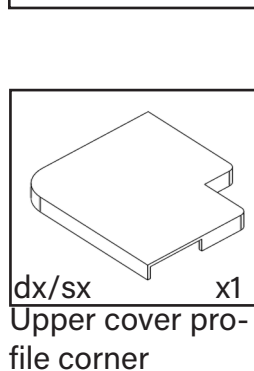
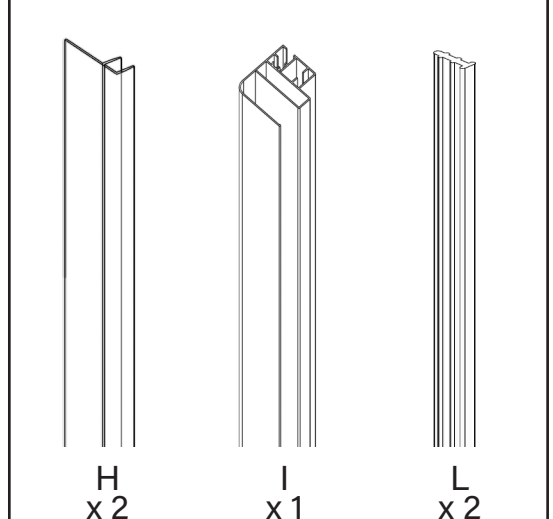
End of run x2



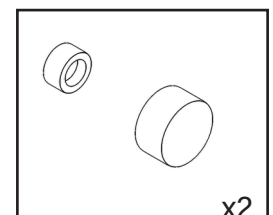
Glass retainer cover x2



Upper fixed glass cover x3



Upper cover profile corner dx/sx x1



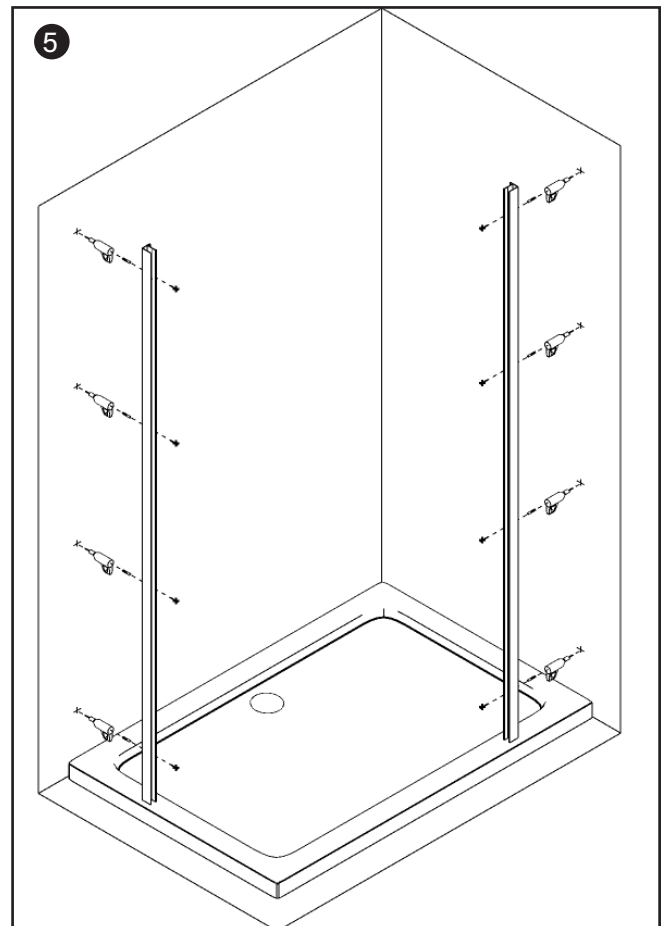
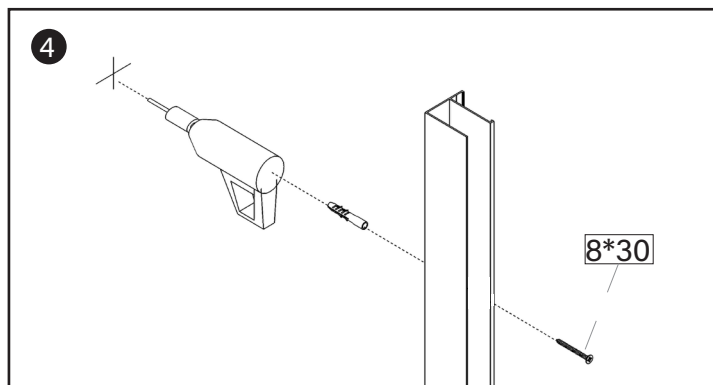
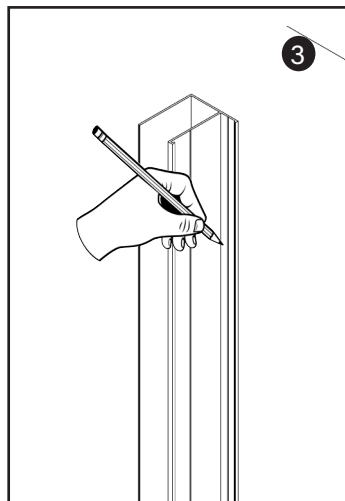
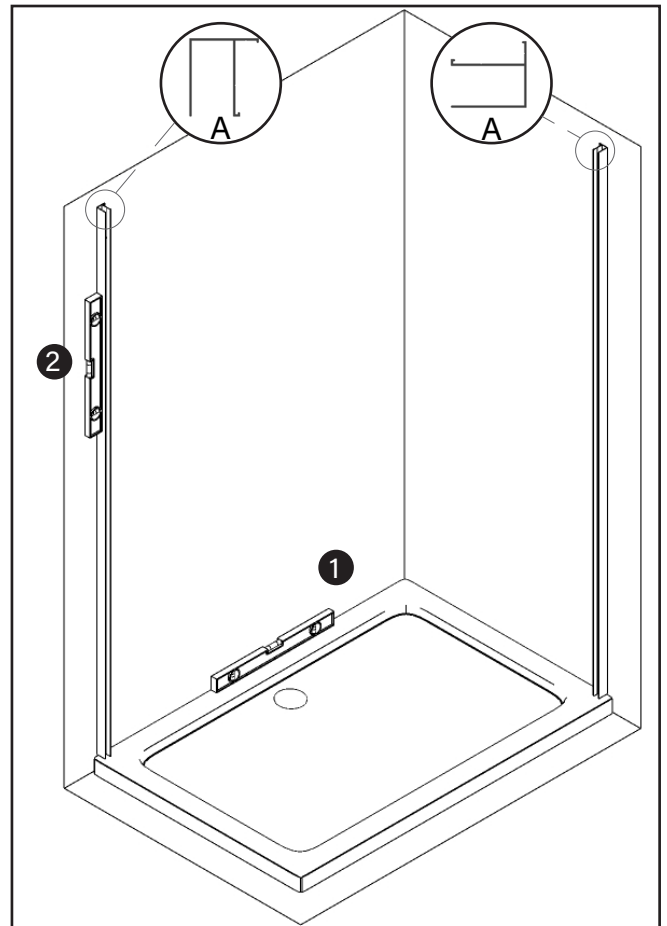
Screw caps x2

## MOUNTING

### 1° PASSAGE

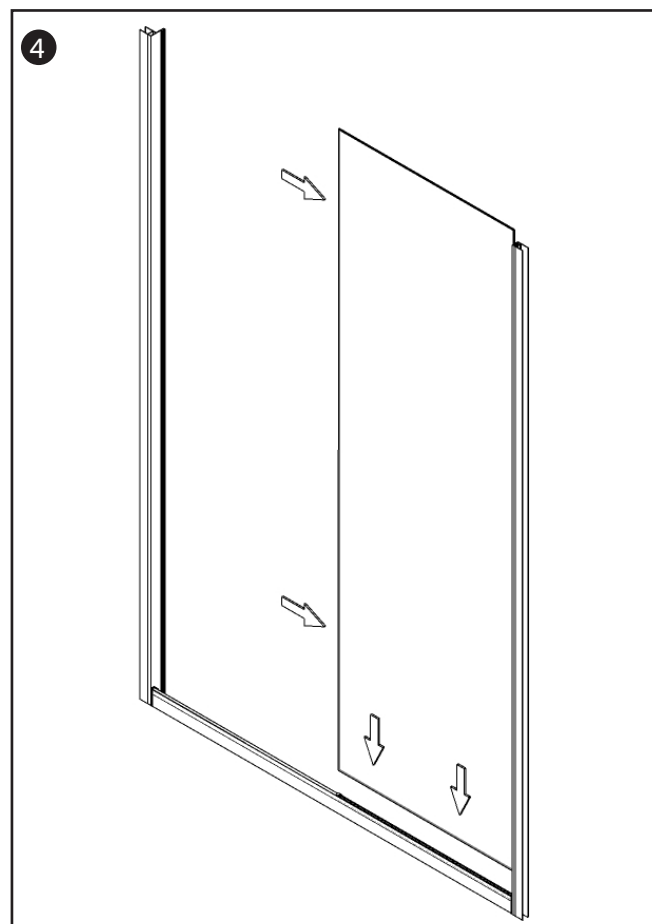
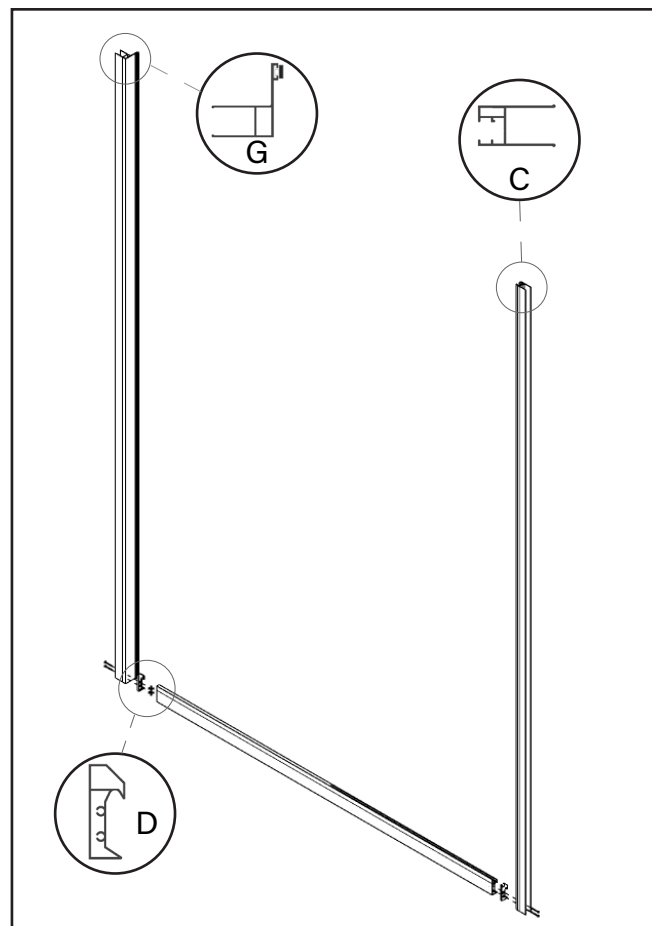
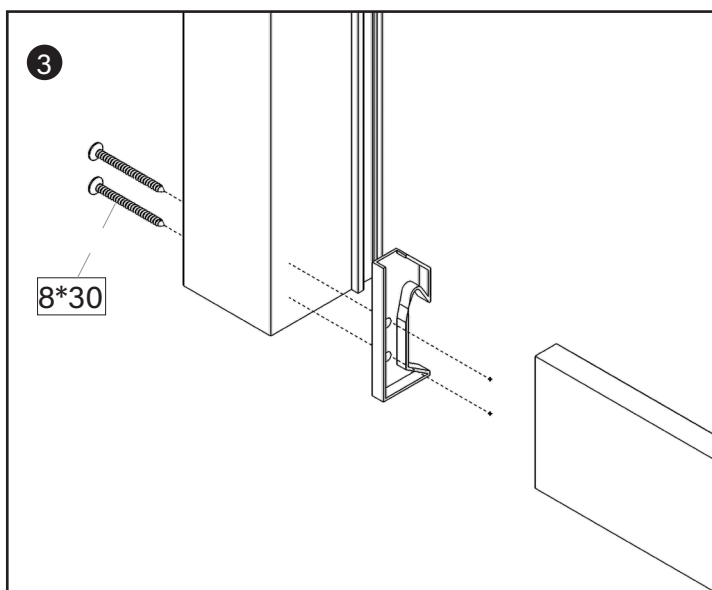
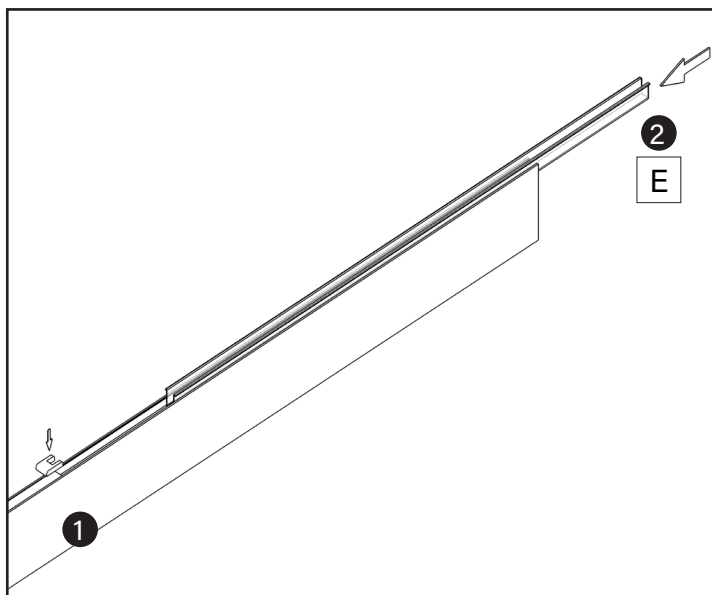
1. Check the levelling of the shower tray with the level.
2. Lay the profiles on the wall and use the level for plumbness.
3. Drill the holes in the wall with a pencil.
4. Drill the holes in the wall with the drill.
5. **IMPORTANT:** Only the wall profile relating to the sliding side must be permanently fitted to the wall.

**Note:** On the fixed glass side, insert wall plugs for the 6th step in any case.



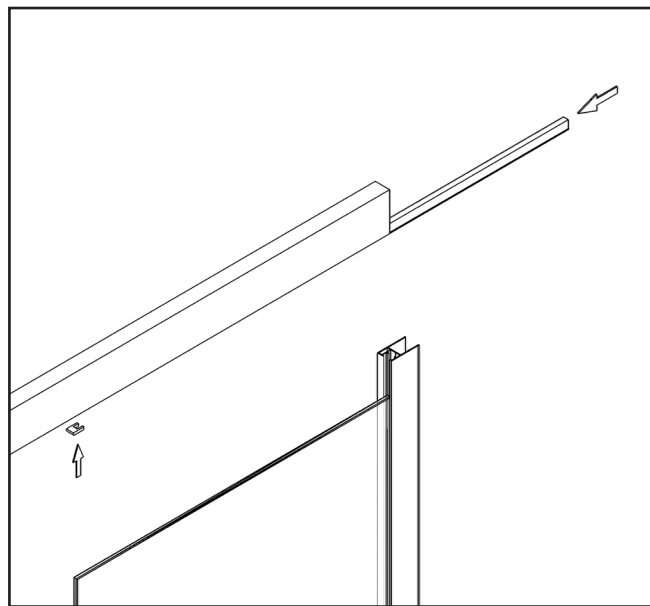
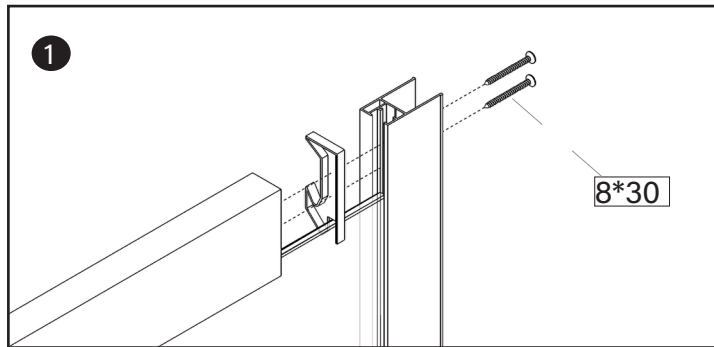
**2° PASSAGE**

1. Position the glass protection cover.
2. Place the gasket in the lower profile (glass protection gasket).
3. Use the 8x30 screw to connect the lower aluminium rail with the vertical profile; the connector must be inserted between the rail and the profile. In this way we construct the door frame (skeleton).
4. Insert the fixed glass pane as in the figure.



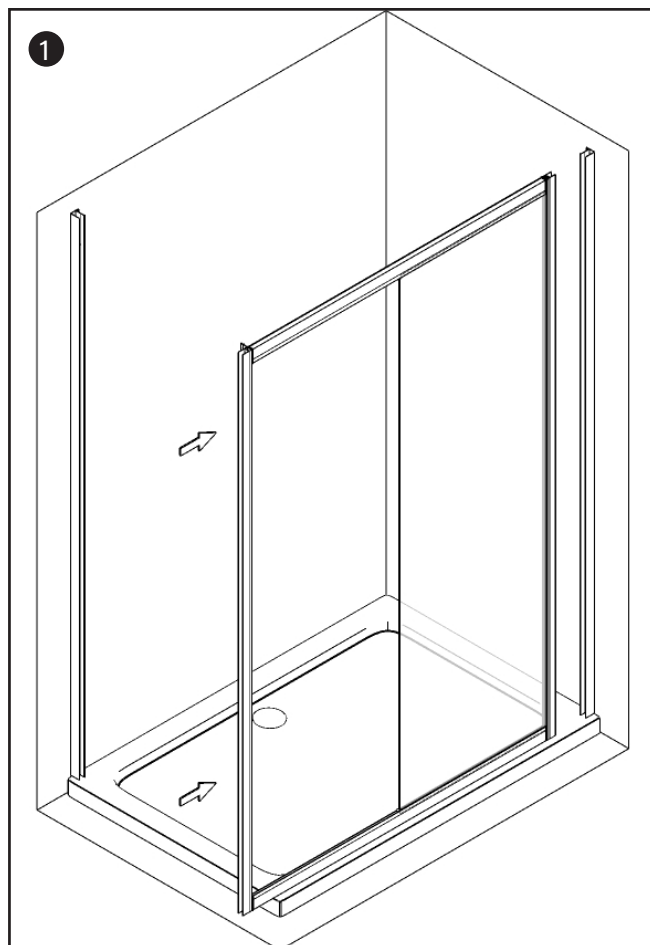
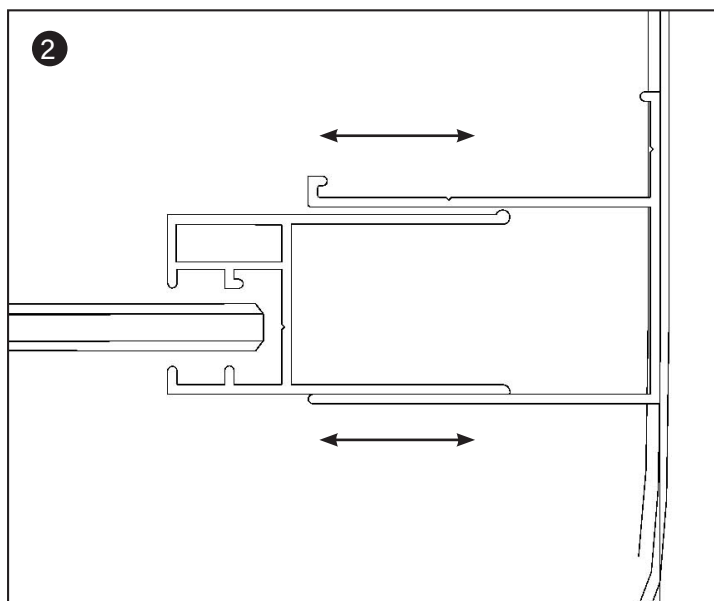
### 3° PASSAGE

1. Repeat step (2) above for the upper part of the frame.



### 4° PASSAGE

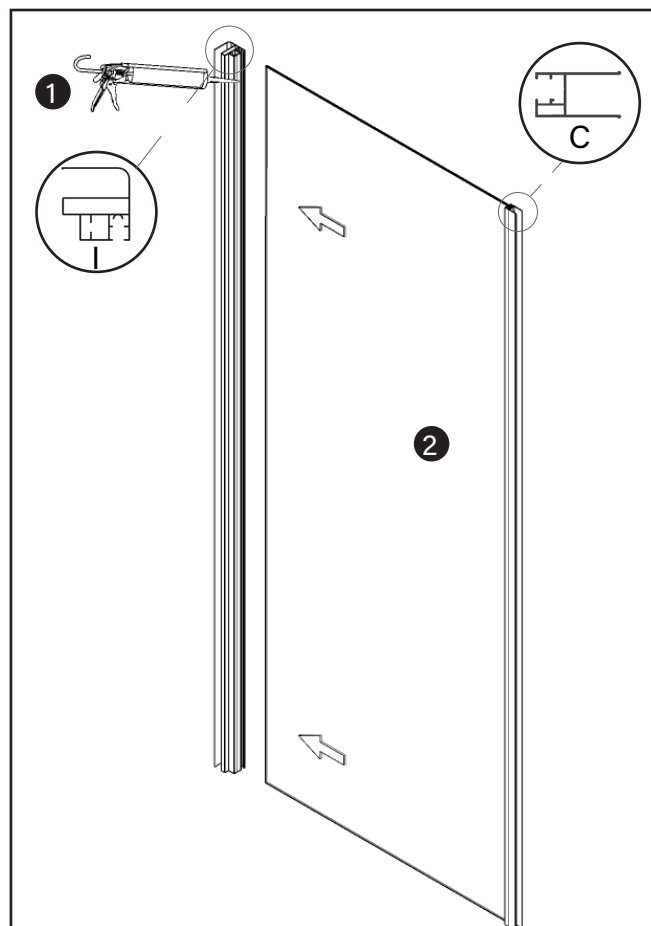
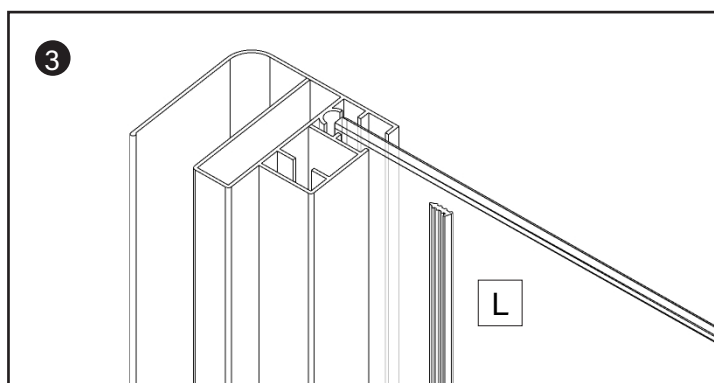
1. Insert the frame, previously assembled, into the wall profile.
2. Adjust the extension of the frame by acting on the telescopic (1 profile fits inside the other).



### 5° PASSAGE

1. Apply silicone in the groove of the corner profile.
2. Insert the fixed glass inside the corner profile and while cool complete the next step.
3. Install the glass stop gasket between the glass and the aluminium corner profile, taking care to insert it from bottom to top.

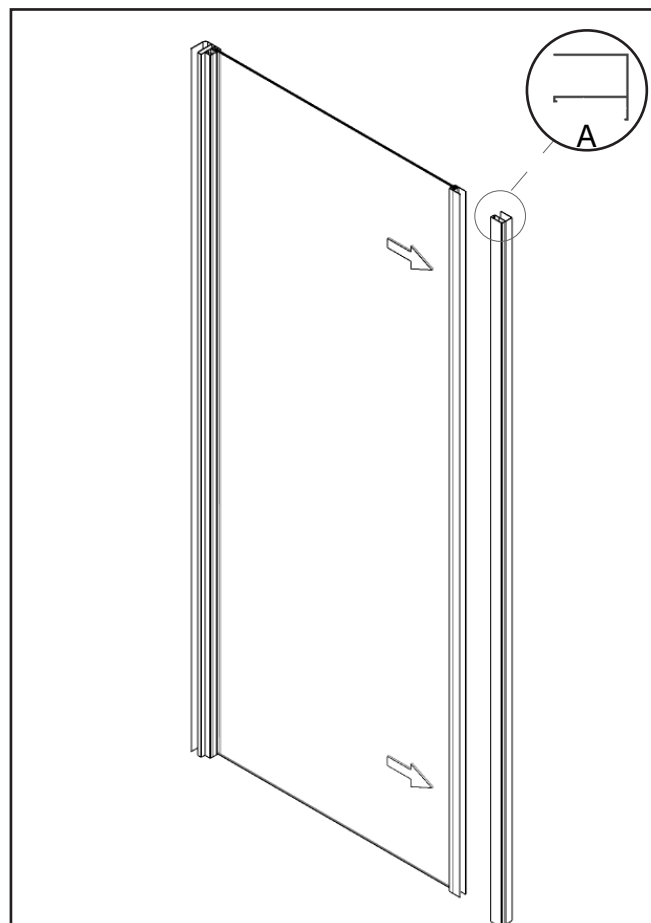
**You will find it rolled up in a bag!**



### 6° PASSAGE

1. Proceed with inserting the fixed wall into the wall profile.

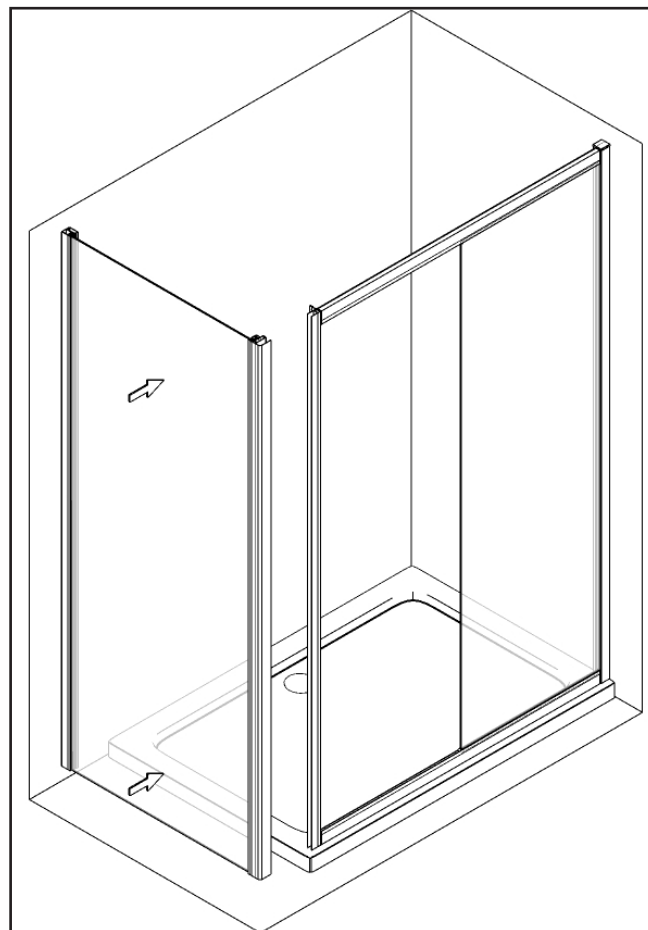
**IMPORTANT:** *for correct installation, we recommend removing the wall profile from the wall, inserting it on the fixed glass wall and then placing the assembly on the plate; you will fix the wall profile later.*



## 7° PASSAGE

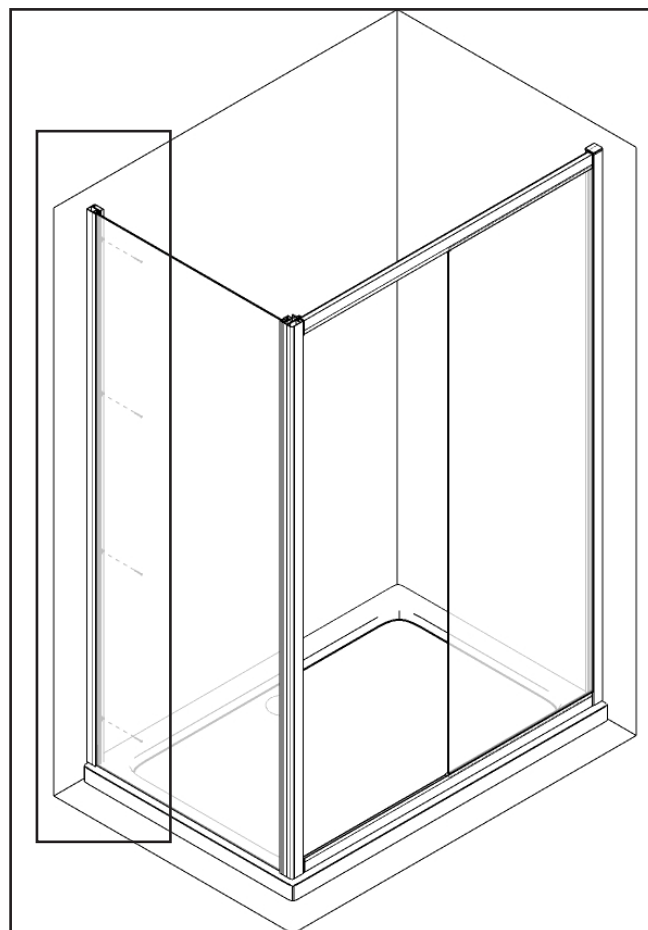
1. Insert the fixed slab between the wall and the aluminium profile of the front door.

**NOTE:** *nothing goes under the fixed slab, it must be placed and siliconed from the outside.*



## 8° PASSAGE

1. Finish by fixing the wall profile (fixed glass side) to the wall using screws on previously inserted wall plugs .

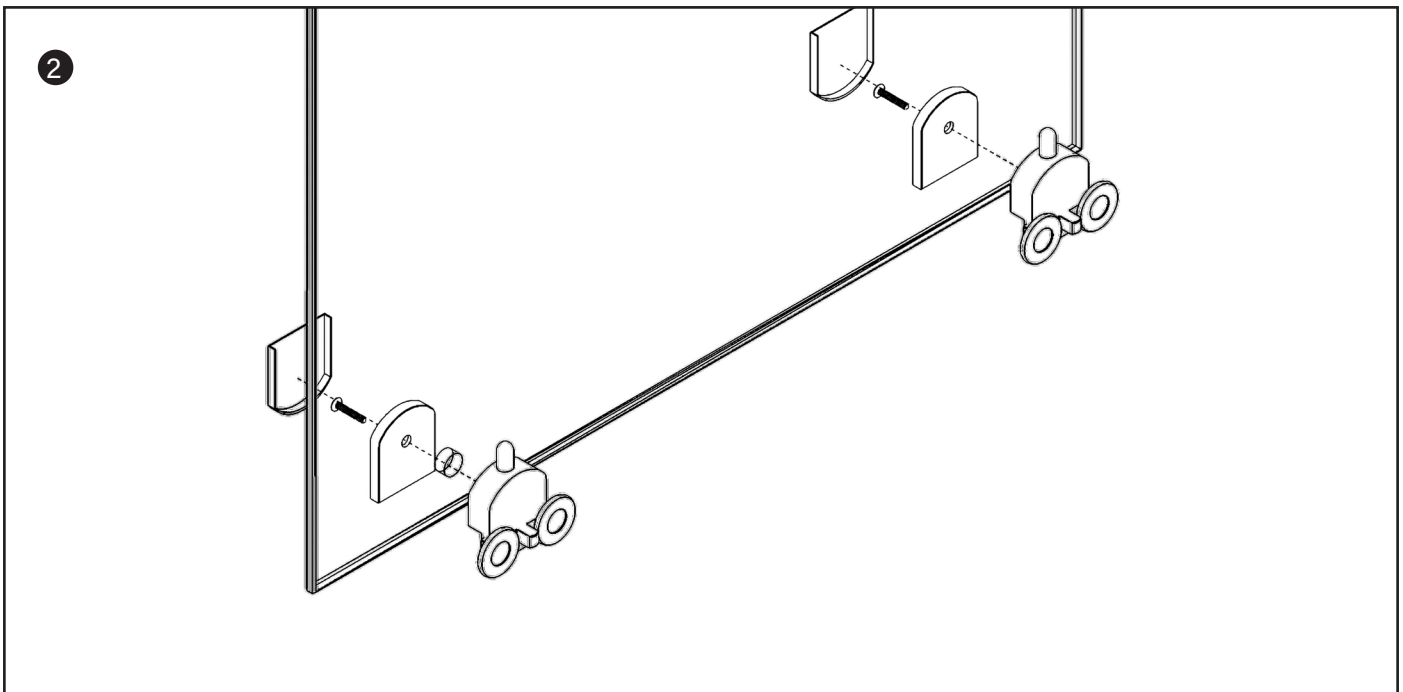
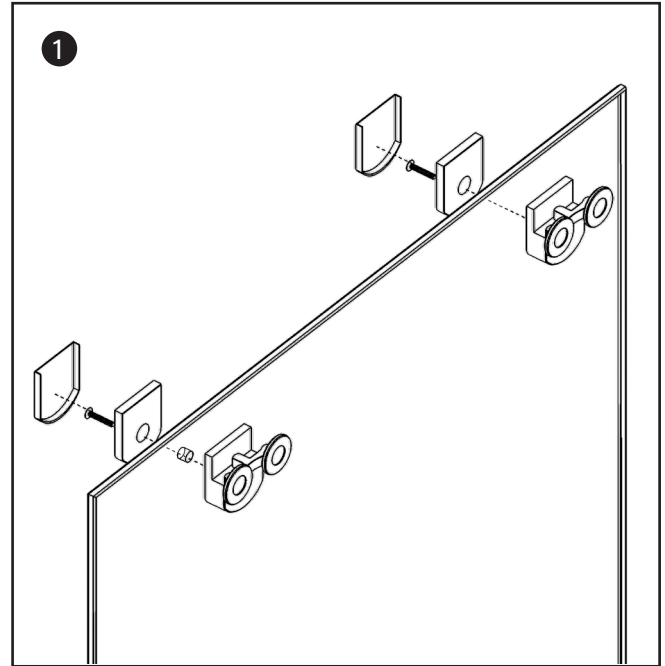


## 9° PASSAGE

1. Install the upper sliding wheels on the glass.

**Note:** The **upper castors** are adjustable; if, after installing the shower enclosure, the doors do not slide smoothly, they can be adjusted using the lower screw on the upper bearing.

2. Install the lower running wheels (with quick release button).



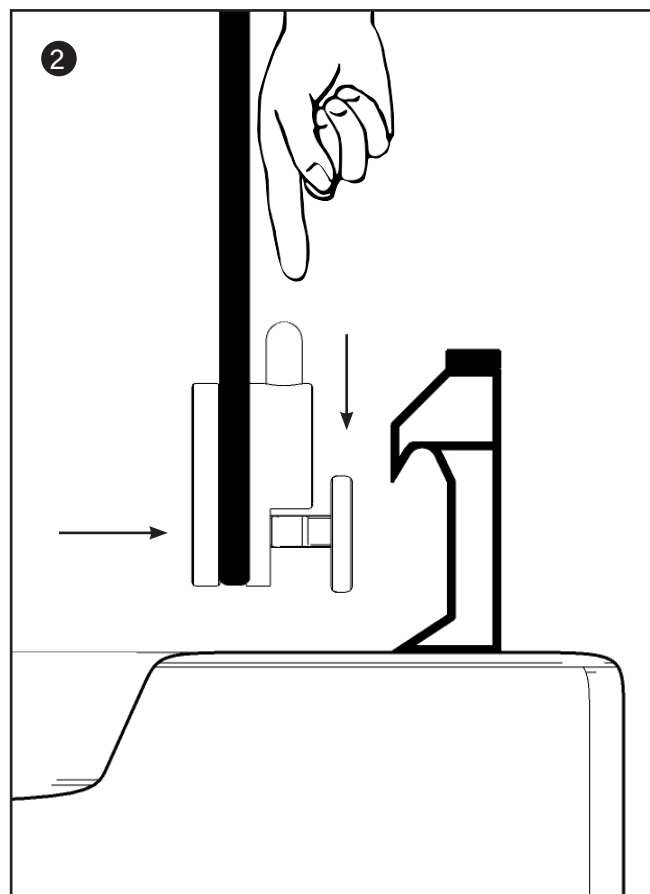
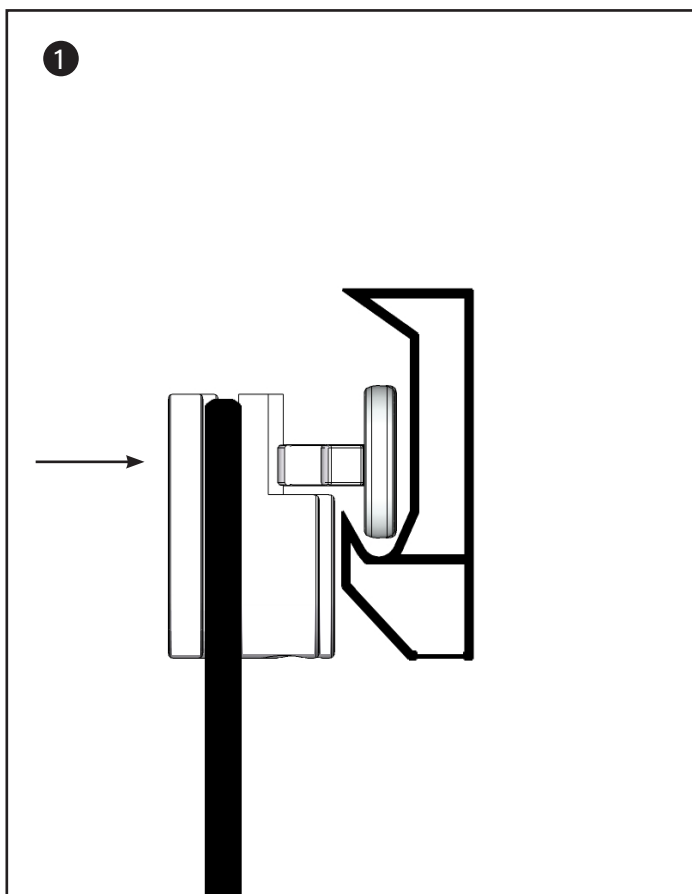
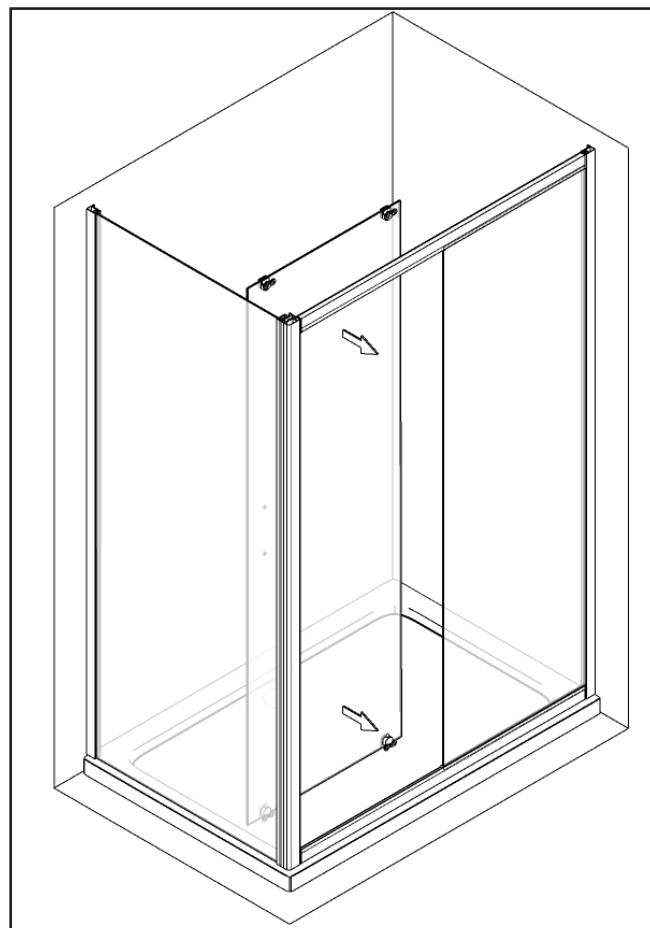
**10° PASSAGE**

1. Hook the door on the upper sliding track.

**Note:** Make sure the door is aligned, see previous step for adjustment.

2. Hook the wheels onto the lower track.

**Note:** The lower running wheels are detachable to facilitate routine cleaning and maintenance.

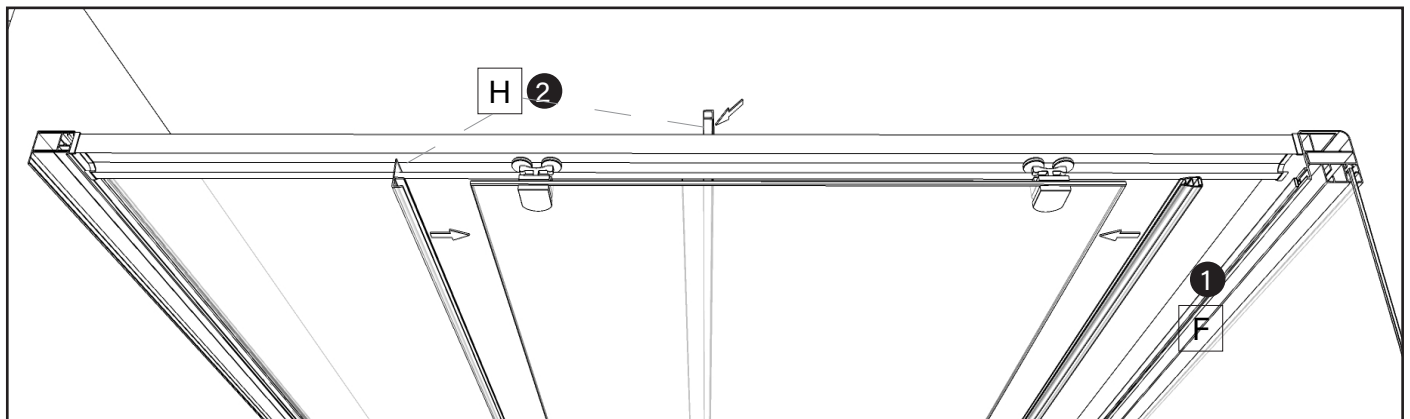
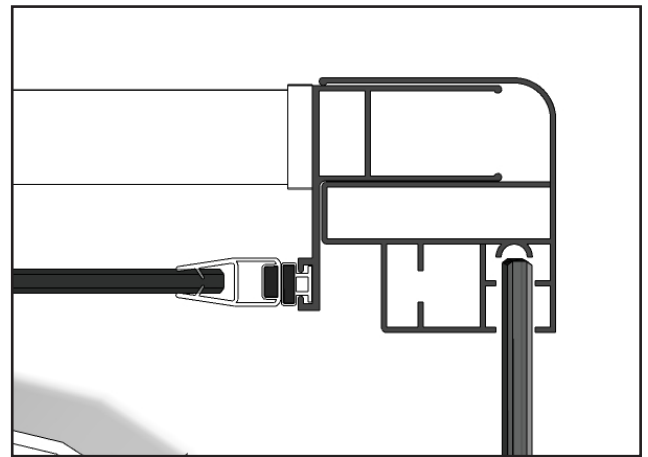




### 11° PASSAGE

1. Install the magnetic sealing gasket on the sliding glass.
2. Install the sealing gasket between the fixed glass and the sliding door.

**Note:** there is a higher and a lower gasket supplied, the lower one goes on the fixed glass, the higher one in the sliding glass.



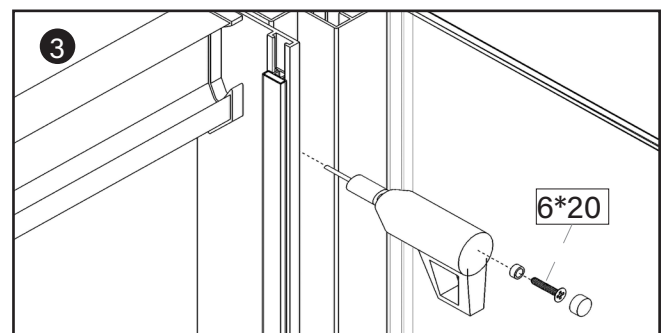
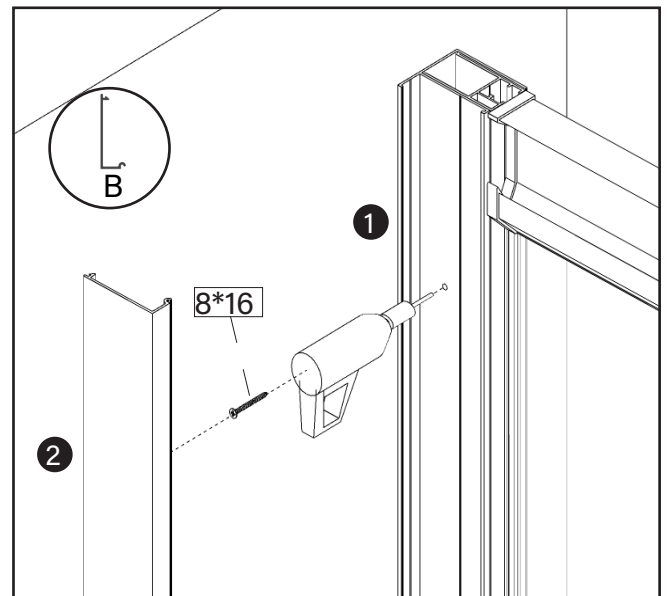
### 12° PASSAGE

1. Check plumbness, drill holes from the inside to secure the shower wall to the profiles, to the wall with 8x16 screws and to the corner profile with 6x20 screws.

**IMPORTANT:** Maximum fixed glass adjustment 2.5 cm.

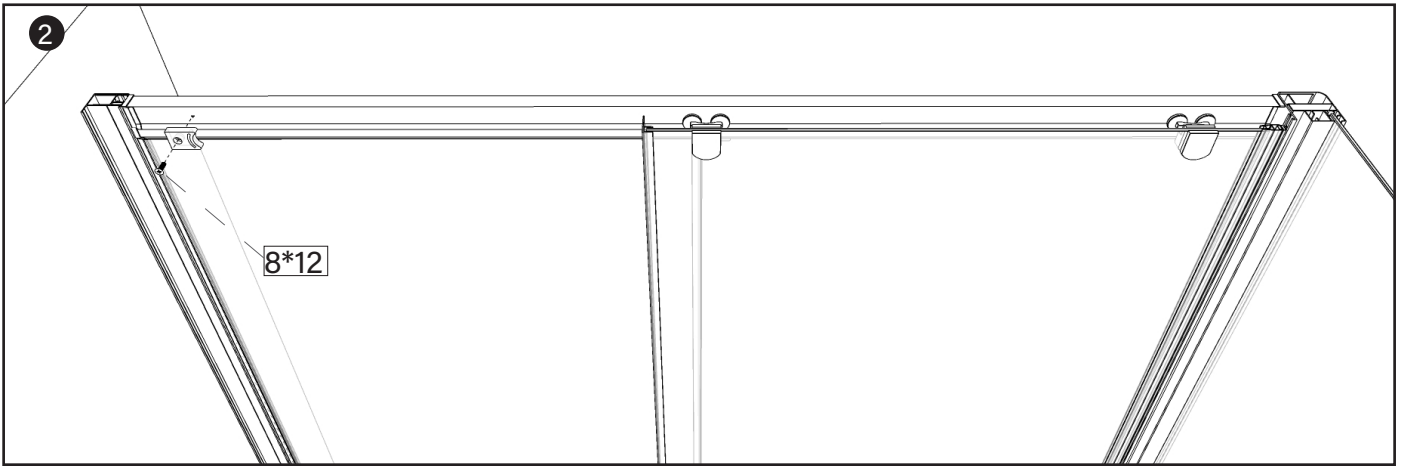
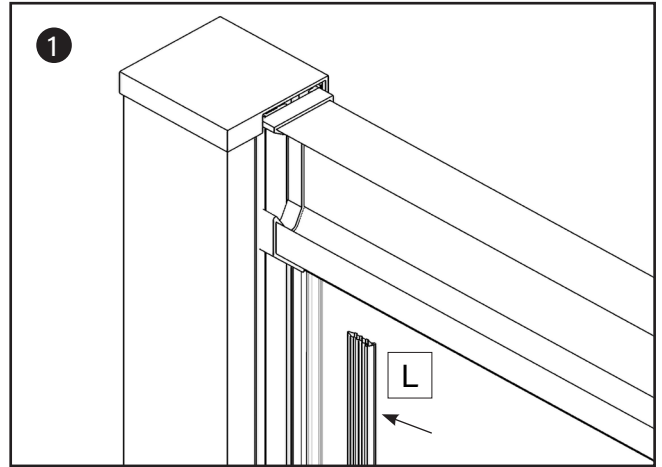
**Note:** A total of 6 holes must be drilled, 2 holes per profile, 1 at the top and 1 at the bottom.

2. Cover the fixed wall profile with the aluminium cover to conceal the fixing screws and to protect them from water.
3. Cover the screws of the corner profile with the screw covers.



**13° PASSAGE**

1. Insert the flat gasket between the fixed glass and the aluminium profile (inner side).  
**You will find it rolled up in a bag!**
2. Install the end stop on the rails above and below. Use the 8x12 screws provided, otherwise you risk puncturing the visible side of the running rail.



**14° PASSAGE**

1. Install the handle (hole on the inside).
2. Install the cover caps at the top of the aluminium profiles.
3. Silicon the outside of the shower enclosure around the perimeter as shown in the picture and wait 24 hours.

