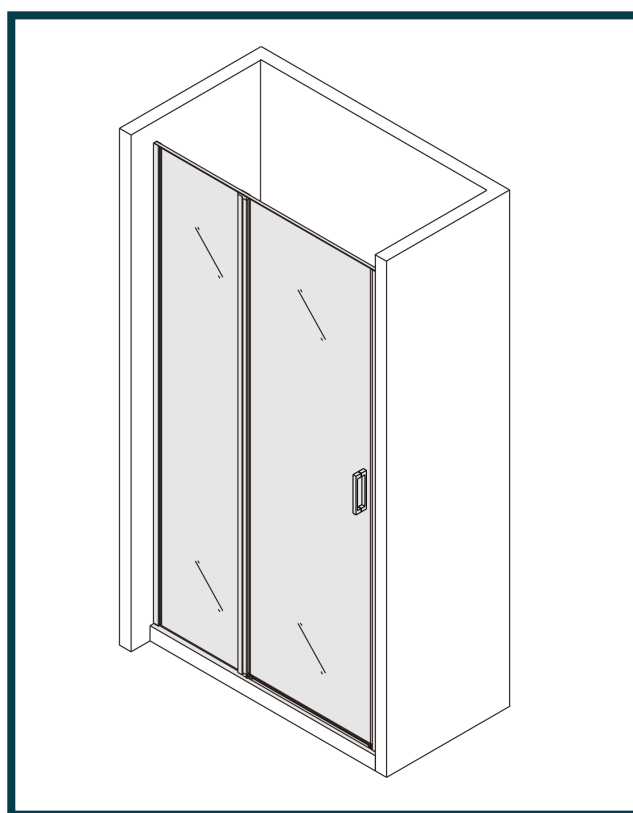
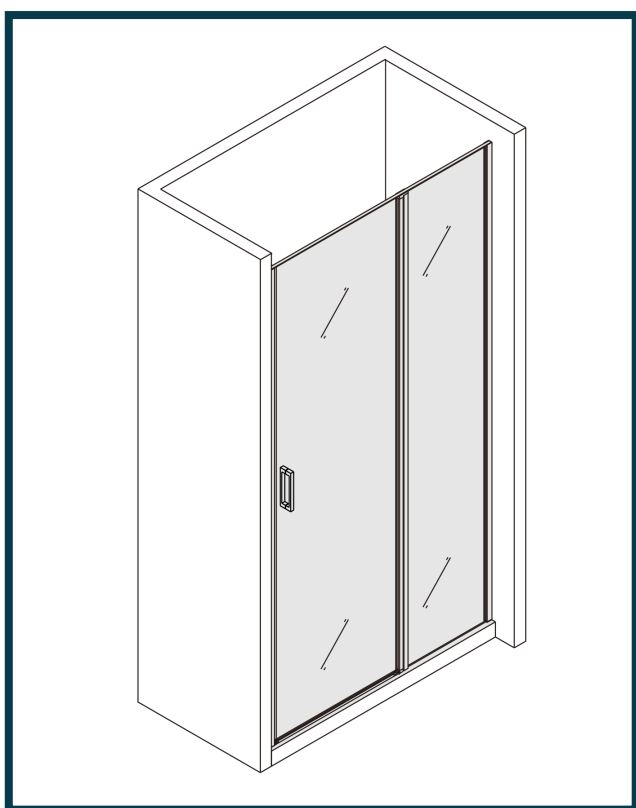


Laneri[®]

sanitary ware



 YouTube LANERI SRL

Detroit



ITALIANO PAG. 3



FRANÇAIS PAG. 9

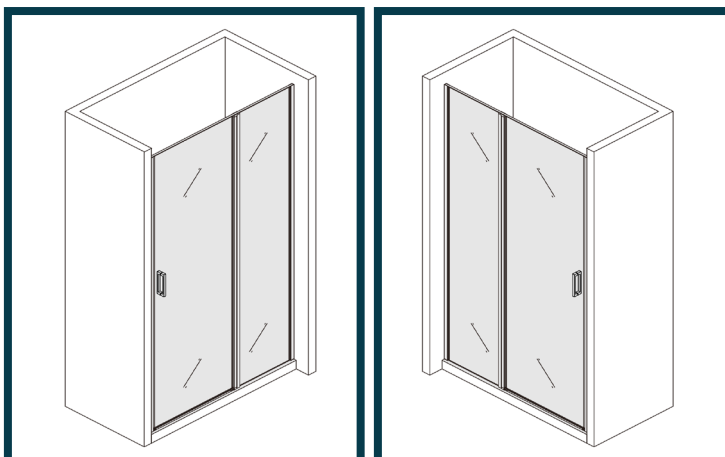


DEUTSCH PAG. 15

Laneri[®]

sanitary ware

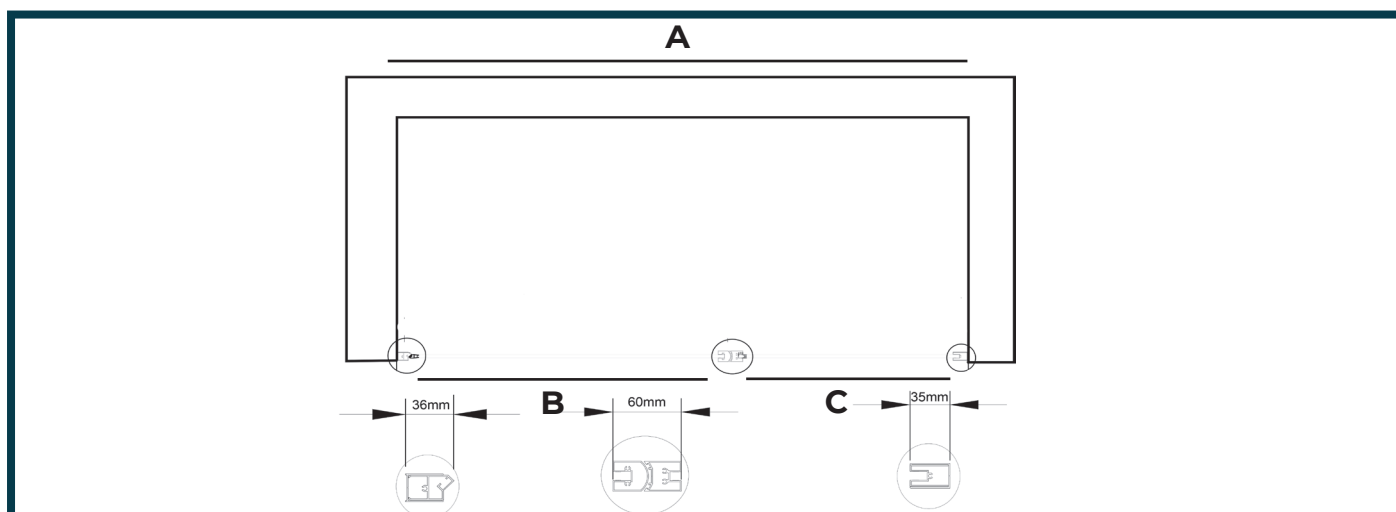
c/da Gentilomo snc
94100 Enna Italy
www.laneribagni.it



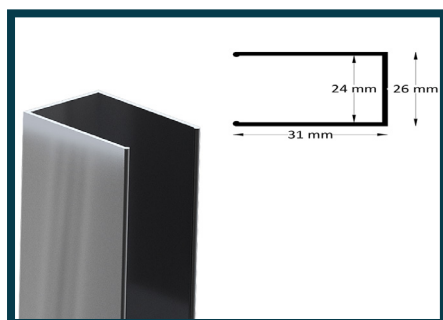
DESCRIZIONE

Porta doccia con anta battente ad apertura esterna e vetro fisso in linea, realizzata in vetro 6mm. Installazione reversibile. Regolaggio manuale dei profili a muro di 1.5 cm per lato. Altezza 190 cm. Telaio in alluminio cromato, Vetro con trattamento anticalcare segnalato da apposite etichette verdi.

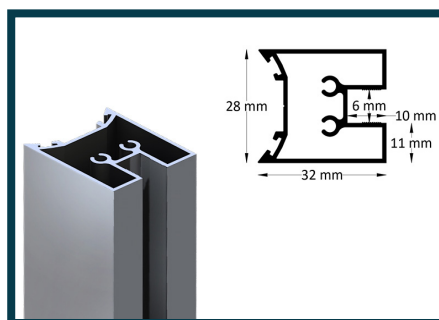
ELABORATO TECNICO



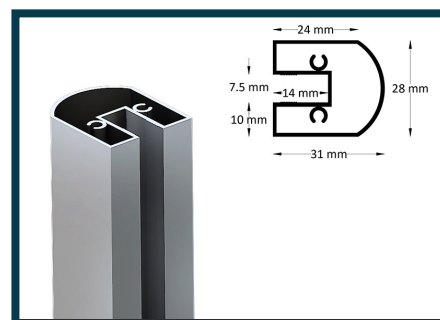
DETTAGLIO PROFILI



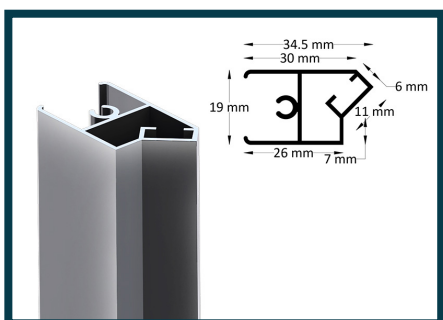
Profilo muro lato fisso



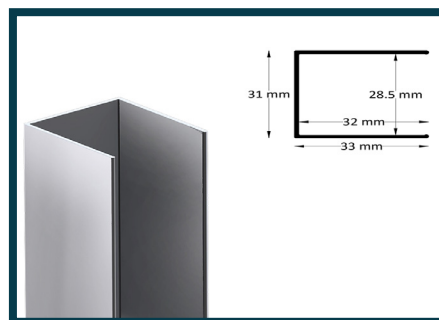
Profilo cerniera



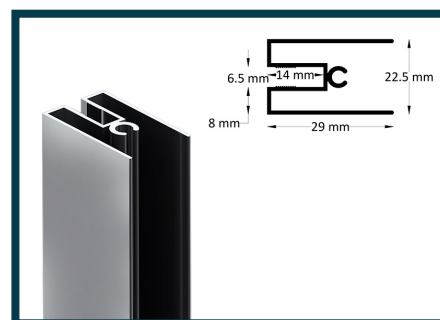
Profilo rotante



Profilo calamita di chiusura



Profilo muro lato battente



Profilo vetro fisso

Laneri®

sanitary ware

c/da Gentilomo snc
94100 Enna Italy
www.laneribagni.it

Detroit

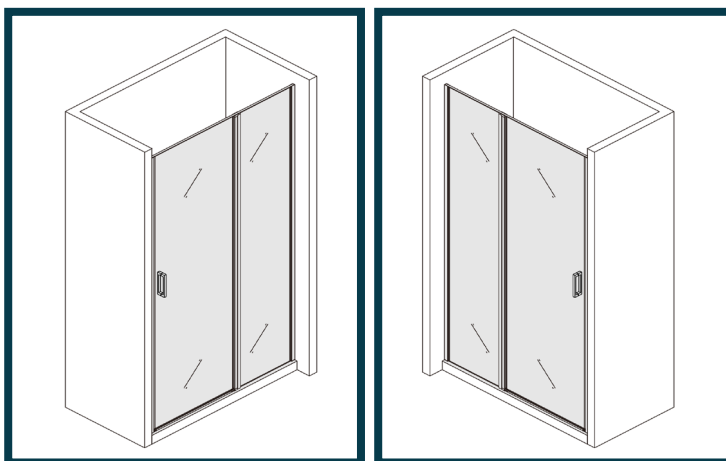


TABELLA MISURE

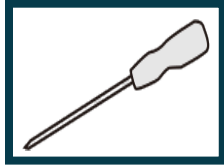
MODELLO	MISURE		
	A	B	C
100	975 - 1005	650	350
120	1175 - 1205	700	500
140	1375 - 1405	800	600

DETROIT

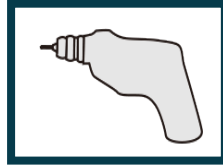
UTENSILI NECESSARI



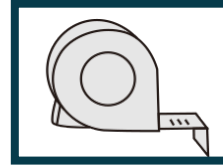
Matita



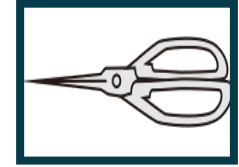
Cacciavite



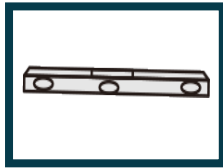
Trapano



Metro a nastro



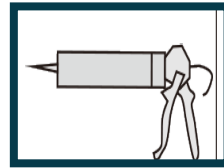
Forbice



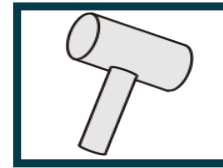
Livello



Chiave esagonale
(in dotazione)

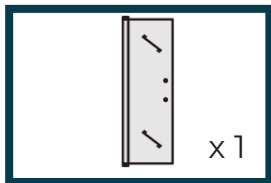


Silicone

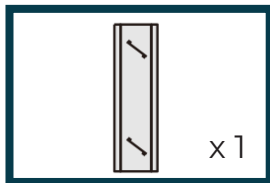


Martello di
gomma

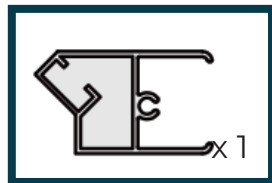
CONTENUTO DELLA CONFEZIONE



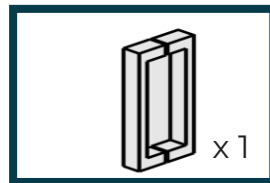
Vetro temperato
battente x1



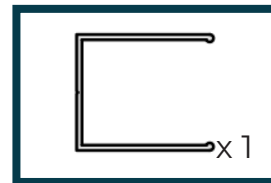
Vetro temperato
fisso x1



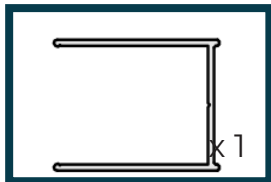
Profilo calamita
h 1.90 x1



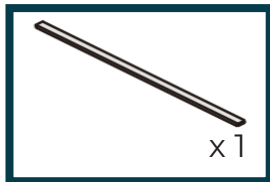
Maniglia x1



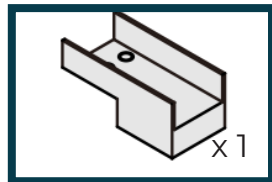
Profilo a muro
lato fisso h 1.90 x1



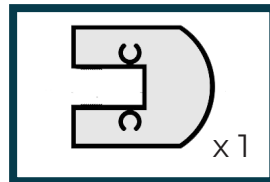
Profilo a muro
lato battente h 1.90 x1



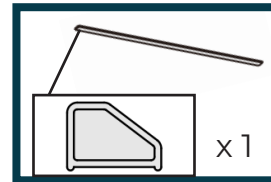
Barra stabilizzatrice
superiore x1



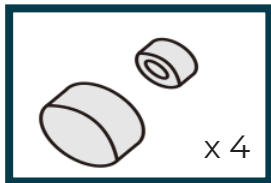
connettore superiore x1



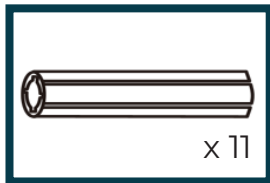
Profilo rotante
h190 x1



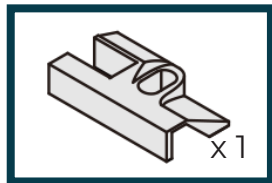
Barra di tenuta
antigoccia x1



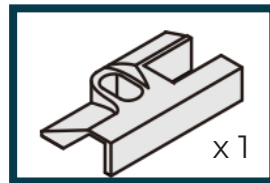
Guarnizioni e tappi
per viti x4



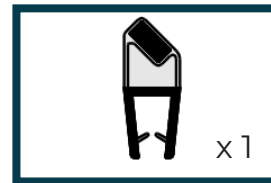
Tassello x11



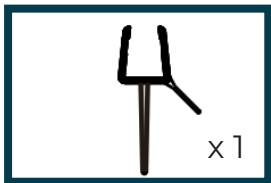
Supporto inferiore
barra salvagoccia x1



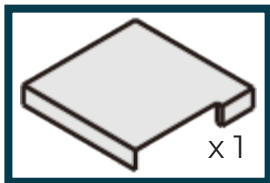
Supporto inferiore
barra salvagoccia x1



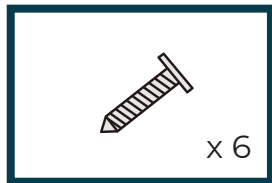
Guarnizione
calamita vetro x1



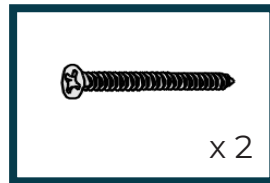
Guarnizione
sottovetro antigoccia x1



Cover superiore
profilo muro x1



Vite 4 x 16 x6



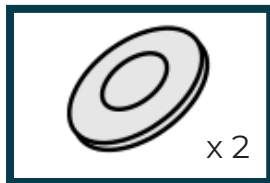
Vite 4 x 30 connet-
tore superiore x2



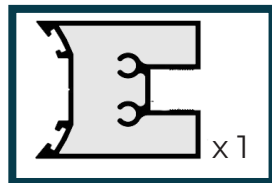
Vite 4 x 30 x10



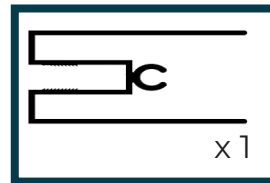
Vite 4 x 50 x2



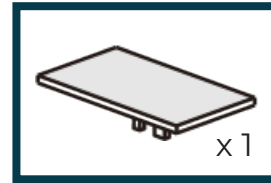
Guarnizione x2



Profilo cerniera
h 1.90 x1



Profilo vetro fisso
battente h 1.90 x1



Cover superiore
ferma vetro fisso x1

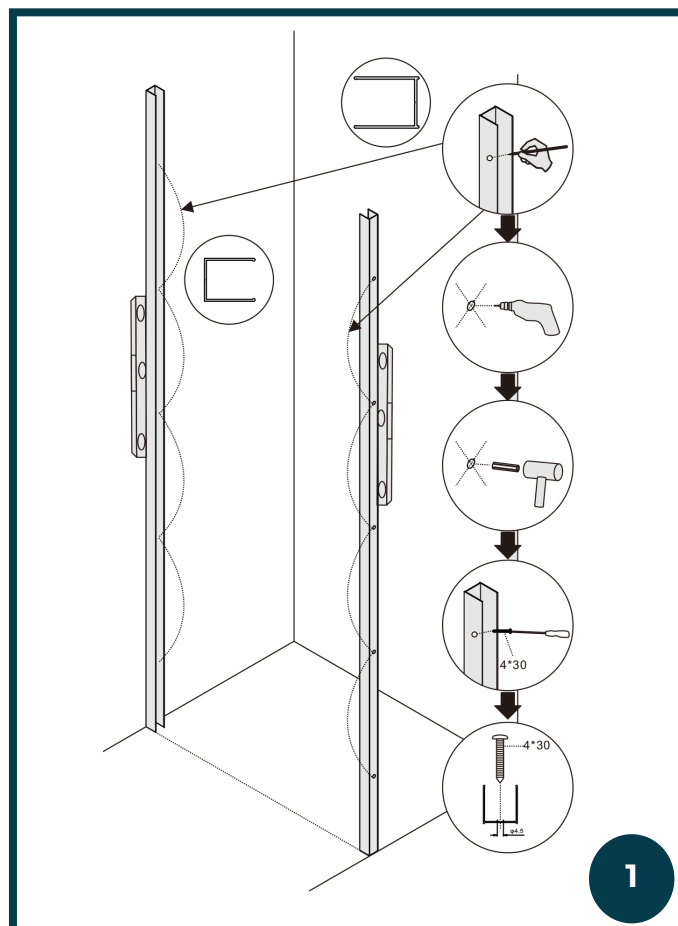
MONTAGGIO

1° PASSAGGIO

1. Verificare la messa in bolla del piatto doccia con il livello.
2. Poggiare il profilo a muro ed utilizzare il livello per la messa a piombo.
3. Tracciare i fori a muro con la matita.
4. Praticare i fori a muro con il trapano.
5. Inserire il tassello a muro e avvitare le viti per fissare il profilo.

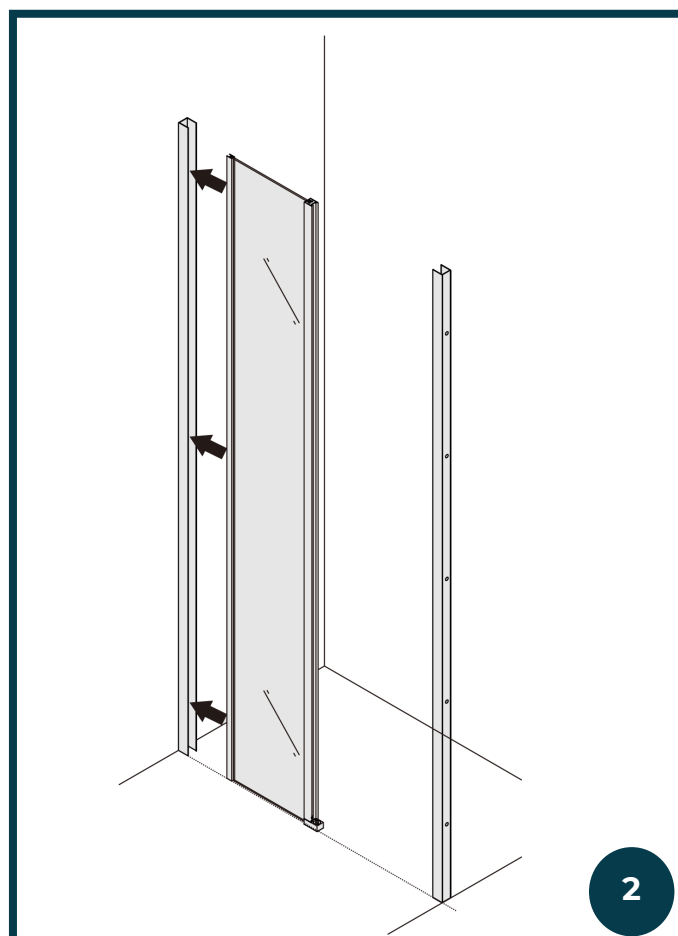
IMPORTANTE

è buona norma non montare i profili a ridosso del bordo esterno del piatto doccia, lasciare sempre circa 1 cm per un risultato estetico e funzionale ottimale



2° PASSAGGIO

1. Inserite il vetro fisso dentro il profilo in alluminio.

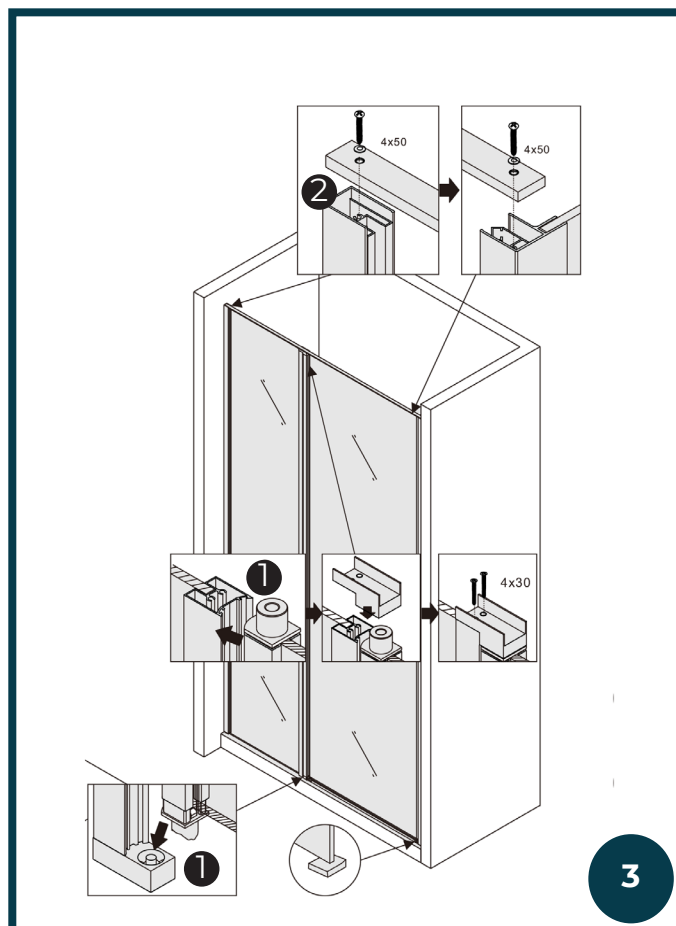


3° PASSAGGIO

1. Come mostrato in figura ,installate la porta. Fare attenzione alle frecce che indicano il verso superiore del vetro.
collegare con le viti il vetro fisso e la porta usando l'apposito connettore
2. Installate la barra di supporto come mostrato in figura.

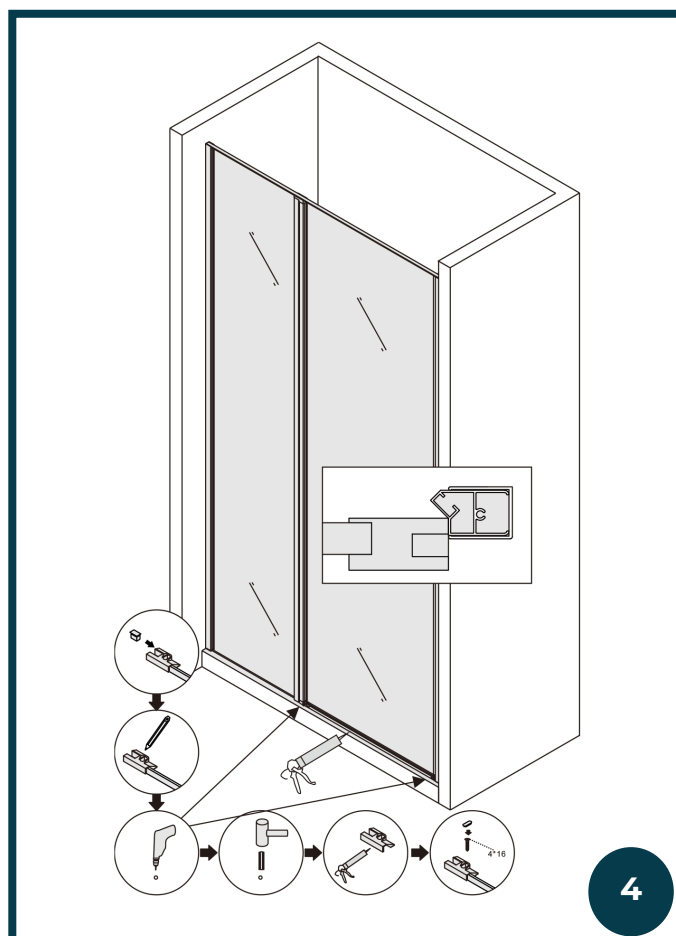
ATTENZIONE

la barra di tenuta superiore non funge da regolaggio ma ha una sede ben precisa va installata da punta a punta tra le due ante. Il regolaggio avviene tramite i profili a muro .



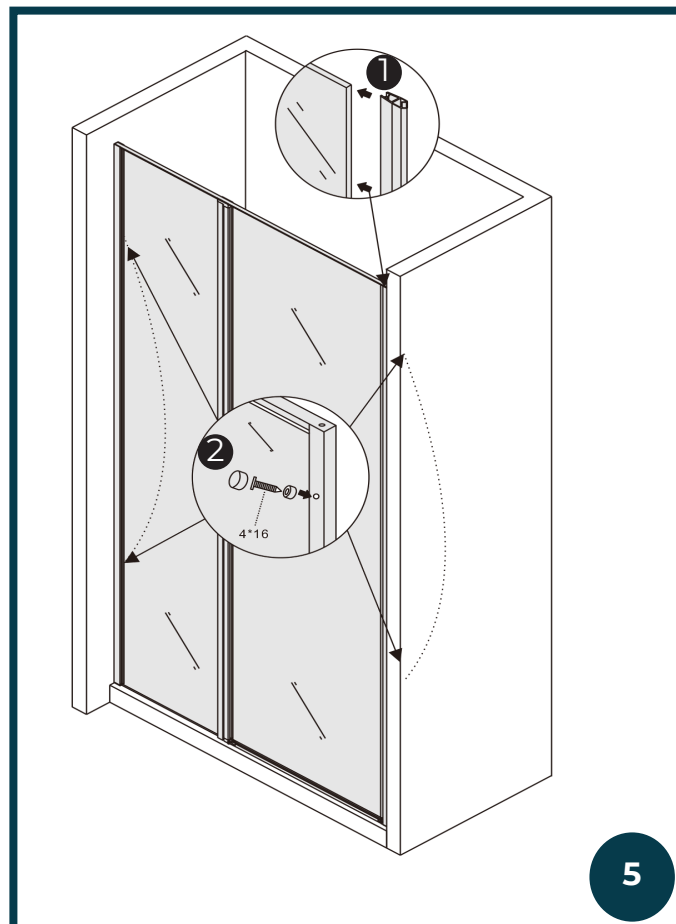
4° PASSAGGIO

1. Installare sul piatto il profilo di tenuta in alluminio assieme ai due supporti dx e sx fissandolo con del silicone, non serve praticare dei fori
2. Sigillate con del silicone come mostrato in figura.



5° PASSAGGIO

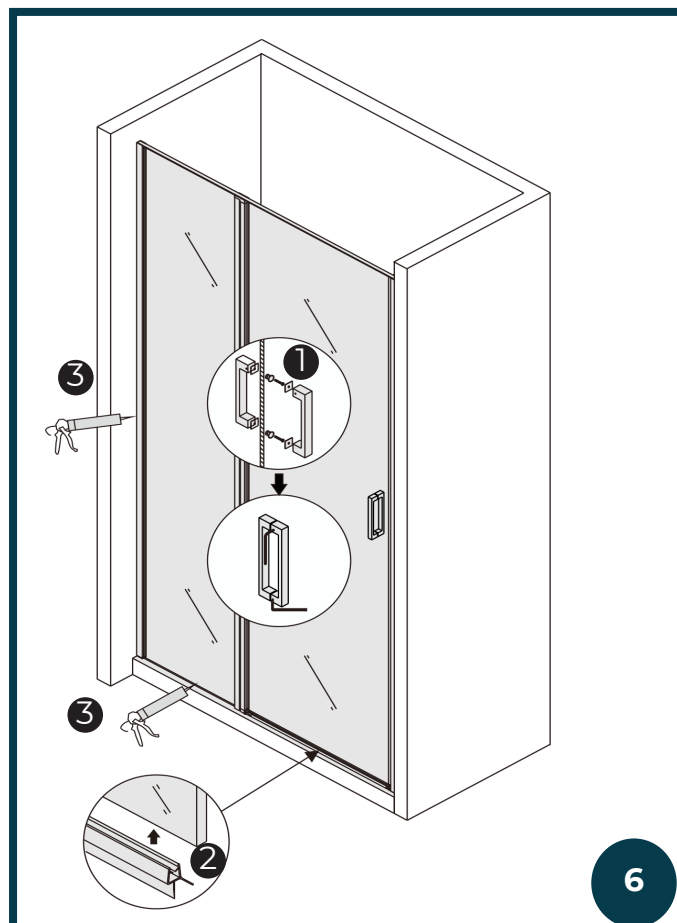
1. Installate la guarnizione magnetica come mostrato in figura.
2. Dopo aver verificato la messa in bolla, procedete con il bloccaggio dei profili con le viti da 4x16.



5

6° PASSAGGIO

1. Completate il montaggio con l'installazione della maniglia.
2. Installate le guarnizioni di tenuta inferiori.
3. Sigillate con il silicone come mostrato in figura

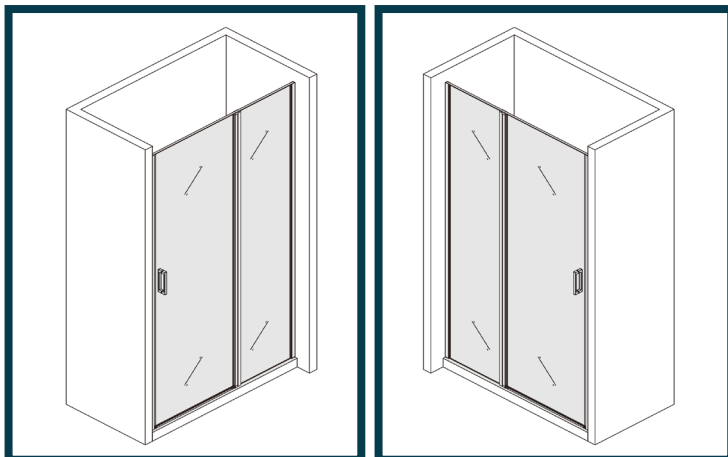


6

Laneri®

sanitary ware

c/da Gentilomo snc
94100 Enna Italy
www.laneribagni.it

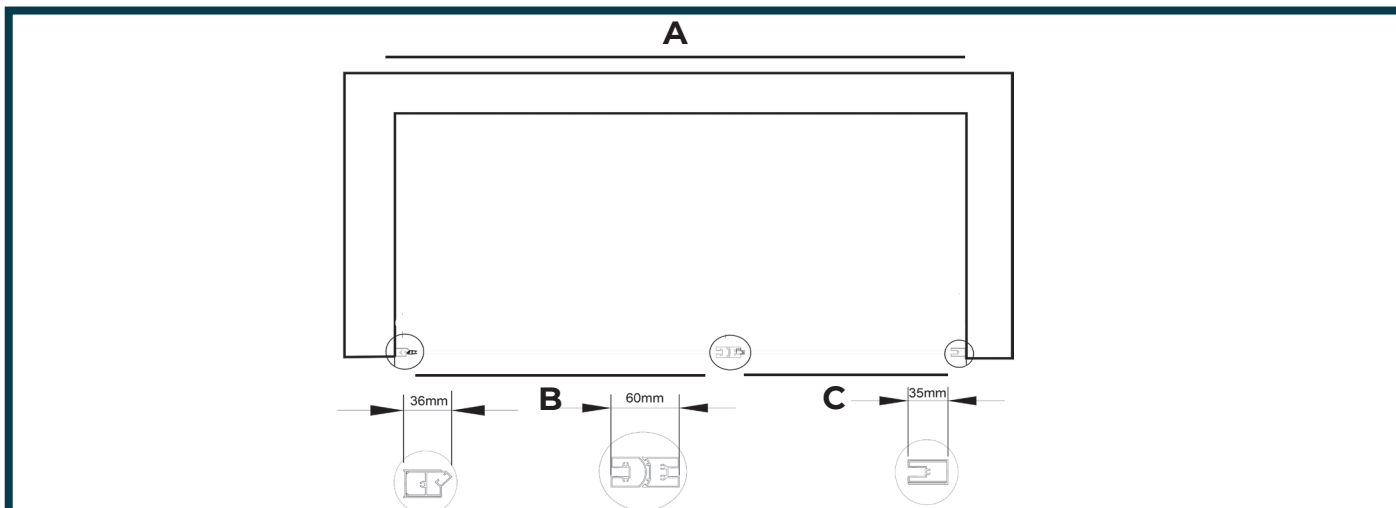


Detroit

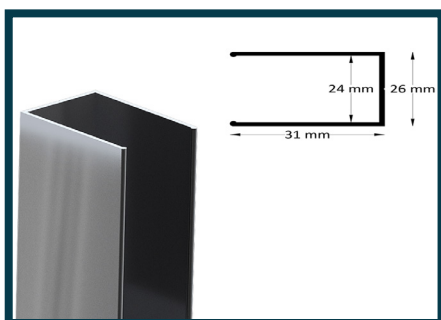
DESCRIPTION

Porte de douche composé d'une porte à battant avec ouverture extérieur et paroi fixe sur la même ligne. Verre de 6 mm. Installation réversible. Réglage jusqu'à 1.5 cm grâce aux profilés murales. Hauteur 190 cm. Châssis en aluminium chromé anti-calcaire, verre anti-calcaire signalé avec une étiquette verte.

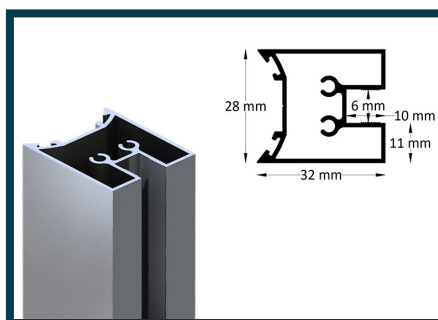
SPÉCIFICATION TECHNIQUE



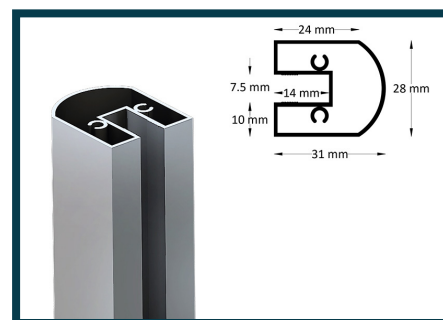
PROFILÉS EN DÉTAIL



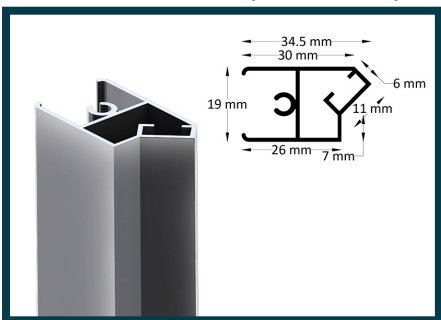
Profilé mural (verre fixe)



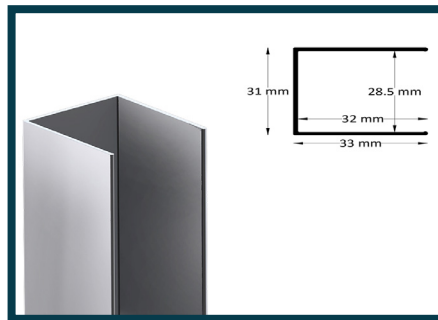
Profilé charnière



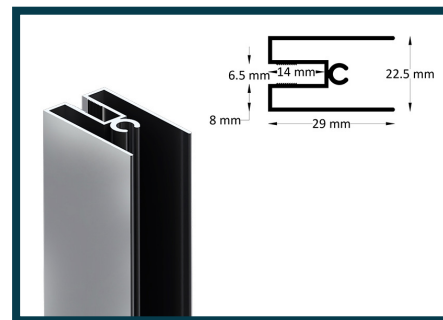
Profilé rotatoire



Profilé magnétique de fermeture



Profilé mural (porte à battante)



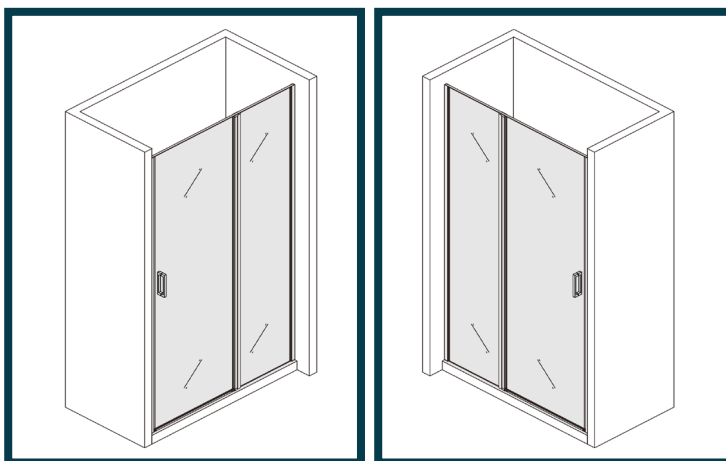
Profilé pour le verre fixe

Laneri®

sanitary ware

c/da Gentilomo snc
94100 Enna Italy
www.laneribagni.it

Detroit



FICHE DES TAILLES

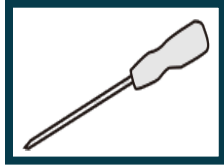
MODÈLE	MERSURES		
	A	B	C
100	975 - 1005	650	350
120	1175 - 1205	700	500
140	1375 - 1405	800	600

DETROIT

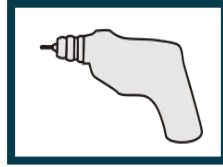
USTENSILES NECESSAIRES



Crayon



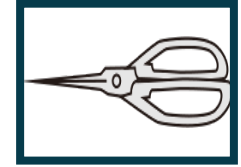
Tournevis



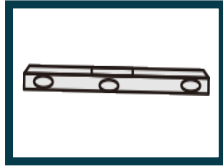
Forage



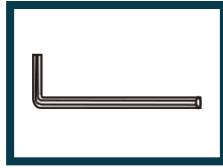
Ruban à mesurer



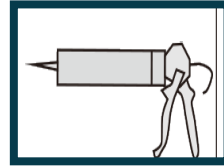
Ciseaux



Niveau



Clé à douille
(en dotation)

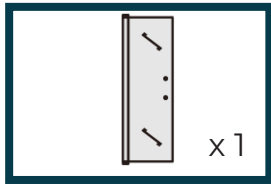


Silicone

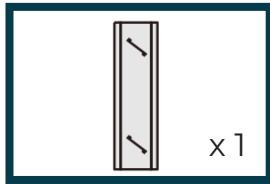


Maillet en ca-outchouc

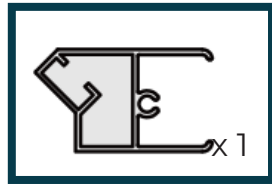
ACCESSOIRES INCLUS DANS LE COLIS



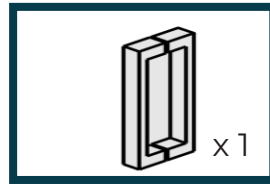
Verre trempé à battant



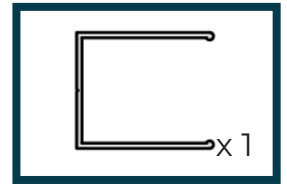
Verre trempé fixe



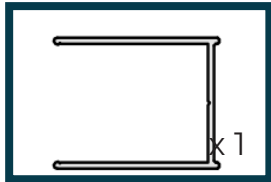
Joint magnétique
h 1.90



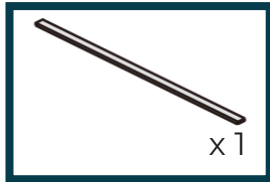
Poignée



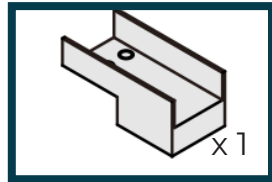
Profilé mural (verre fixe)
h 1.90



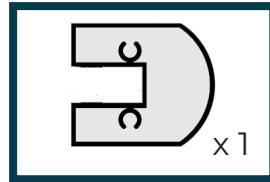
Profilé mural (porte à battante)
h 1.90



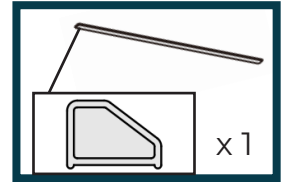
Barre stabilisatrice supérieur



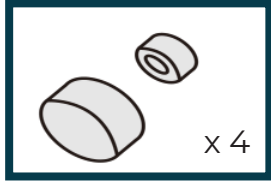
Raccordement supérieur



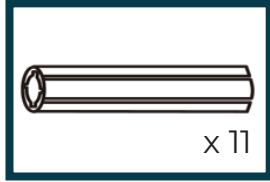
Profilé rotatoire



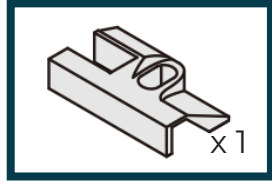
Barre d'étanchéité anti-goutte



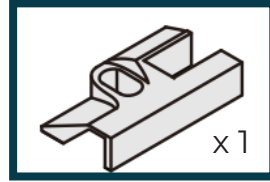
Joints et capuchons pour les vis



Morceaux



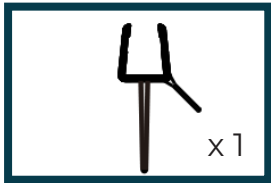
Support inférieur pour la barre anti-gouttes



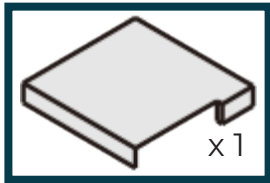
Support inférieur pour la barre anti-gouttes



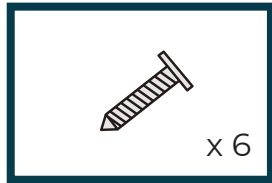
Joint magnétique



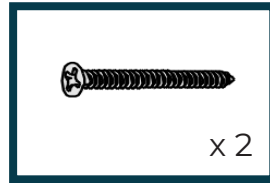
Joint sous-verre anti-gouttes



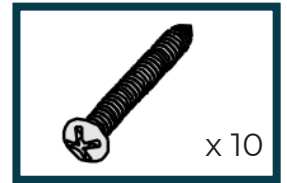
Couverture supérieur du profilé mural



Vis 4 x 16



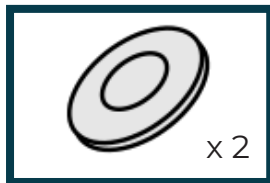
Vis 4 x 30 Raccordement supérieur



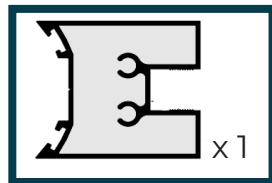
Vis 4 x 30



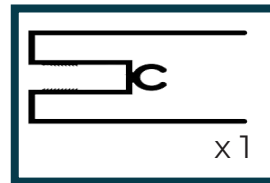
Vis 4 x 50



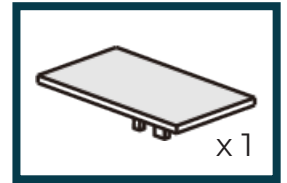
Joint



Profilé charnière



Profilé pour le verre à battant h 1.90



Couverture supérieur pour bloquer le verre fixe

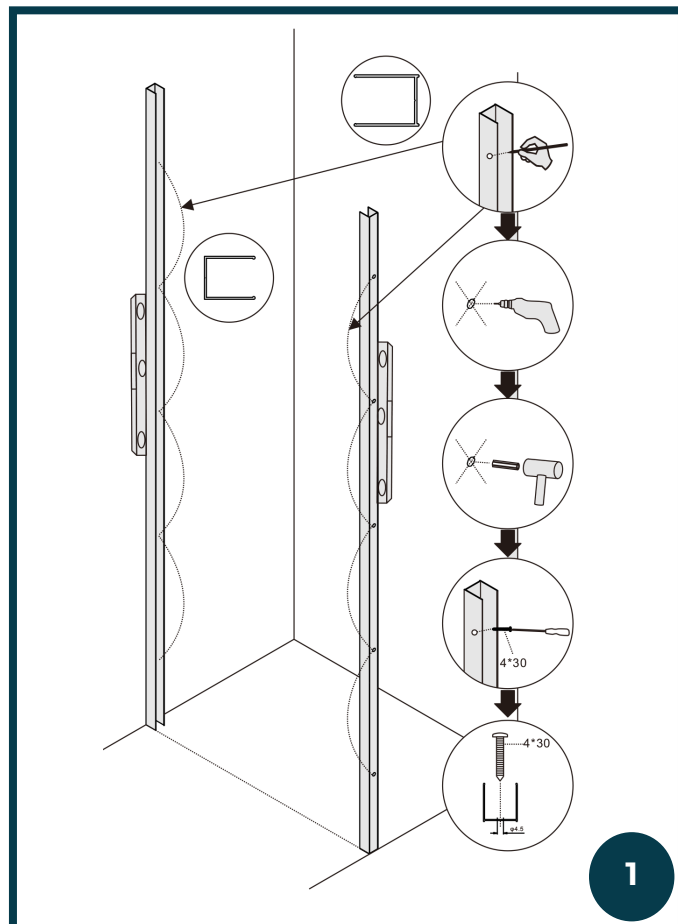
Installation

1° ÉTAPE

1. Vérifiez le nivellement du receveur de douche avec le niveau.
2. Appuyez le profilé mural et utilisez le niveau pour la mise à plombe.
3. Tracer les trous sur le mur avec le crayon.
4. Faites le trous avec le forage.
5. Placez les morceaux et vissez les vis pour le fixer sur la paroi.

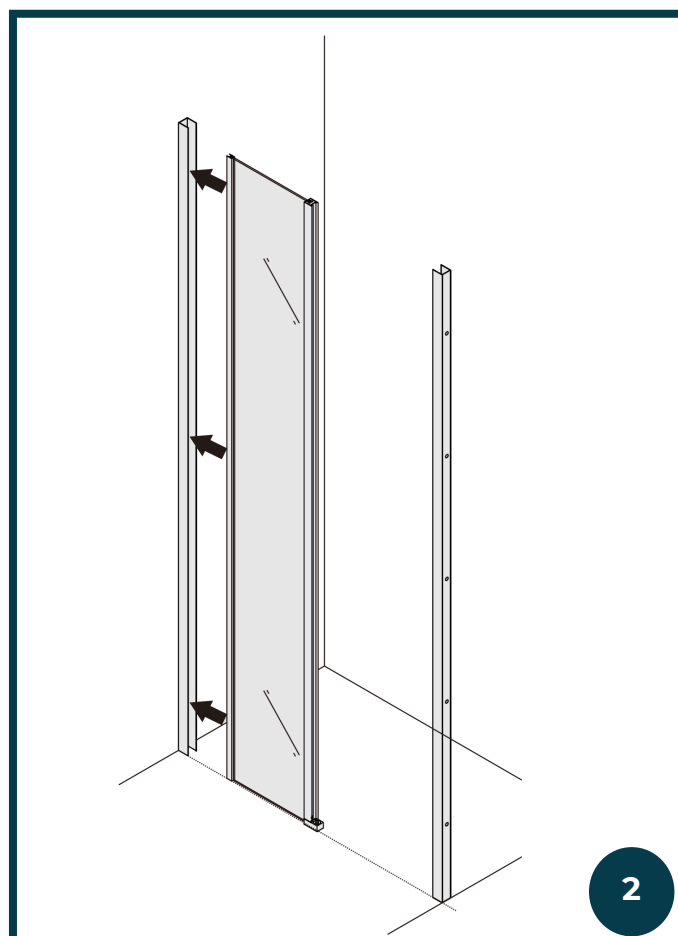
IMPORTANT:

Nous recommandons de pas installer le profilé à proximité du bord extérieur du receveur de douche, mais de laisser au moins 1 cm du bord, pour une installation optimale.



2° ÉTAPE

1. Insérez la paroi fixe en verre dans le profilé fixé au mur.

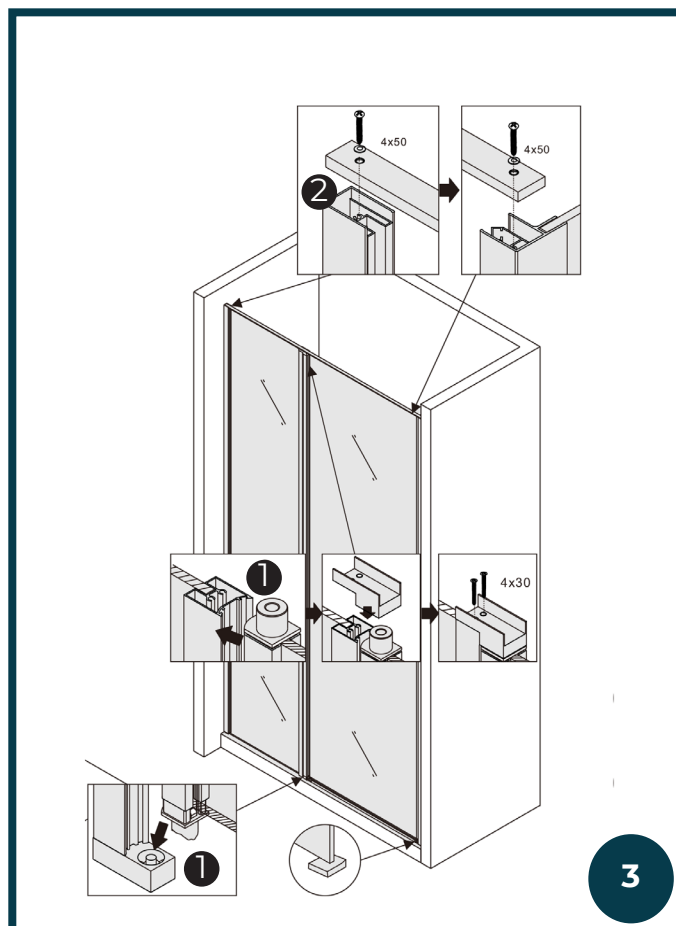


3° ÉTAPE

1. Selon l'illustration, installez la porte .
Faites attention aux flèches que indiquent le vers supérieur du verre. Connectez avec les vis le verre fixe et la porte en utilisant le connecteur.
2. Installez la barre di support selon l'illustration.

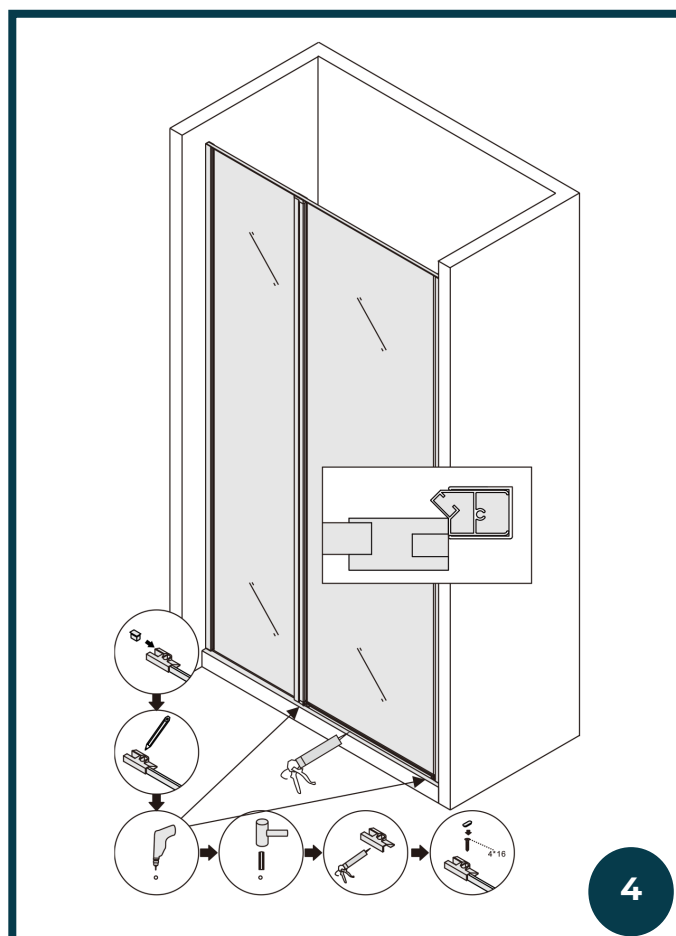
ATTENTION

La barre de soutien supérieur ne donne pas le réglage, mais il a une position exacte. Elle doit être installé d'une point à l'autre entre les deux portes. Le réglage est donnée à travers les profilés mural.



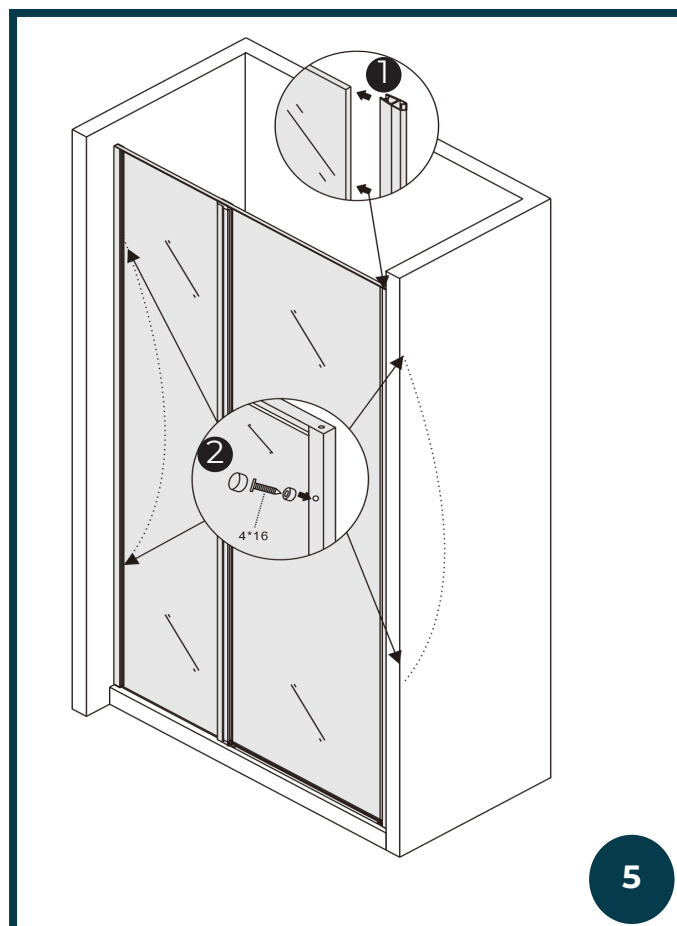
4° ÉTAPE

1. Installez sur le receveur le profilé d'étanchéité avec ses support dx et sx en appliquant du silicone. Il n'est pas nécessaire faire des trous sur le receveur.
2. Mettez du silicone selon l'illustration.



5° ÉTAPE

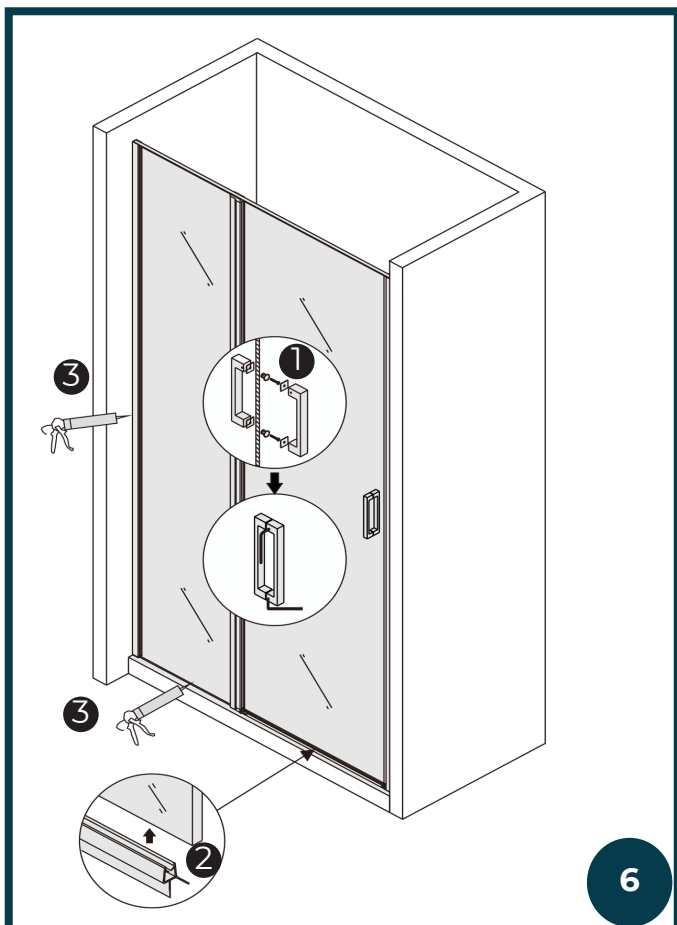
1. Installez le joint magnétique selon l'illustration.
2. Après la vérification de la mise à plombe, procédez avec l'installation du profilé avec les vis 4x16.



5

6° ÉTAPE

1. Installez le poignée.
2. Installez les joints d'étanchéité inférieur.
3. Mettez le silicone selon l'illustration.

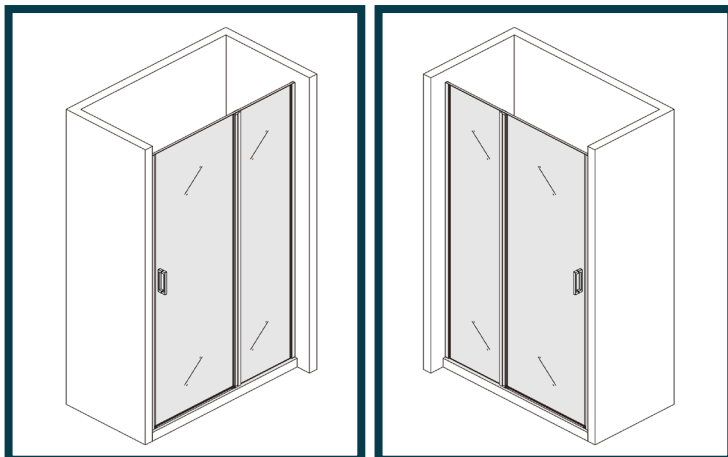


6

Laneri

sanitary ware

c/da Gentilomo snc
94100 Enna Italy
www.laneribagni.it

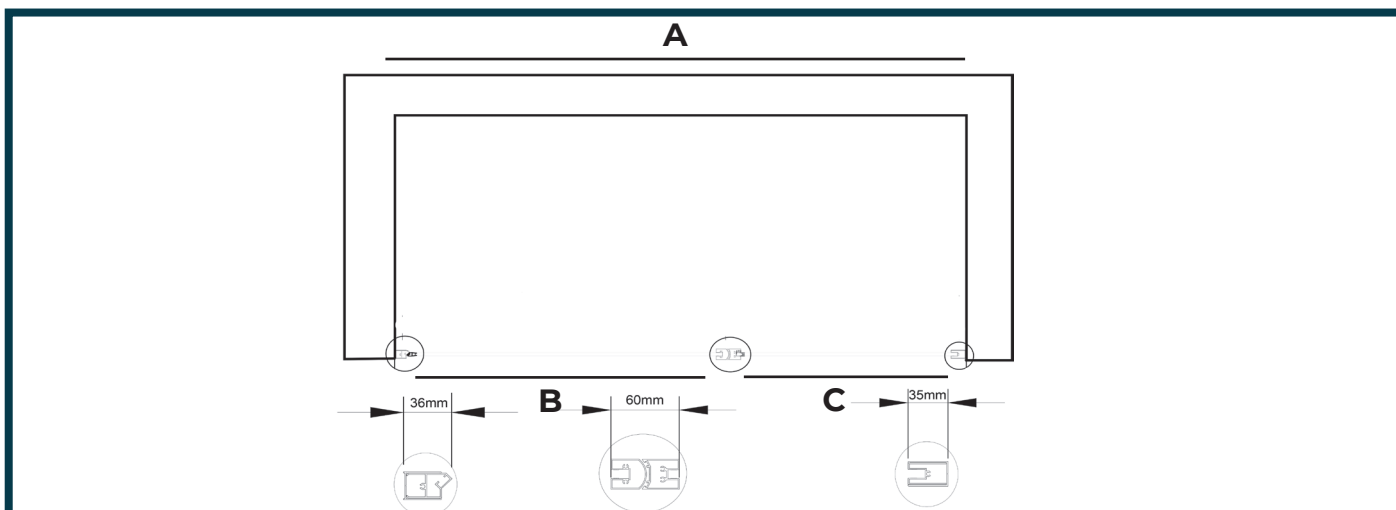


Detroit

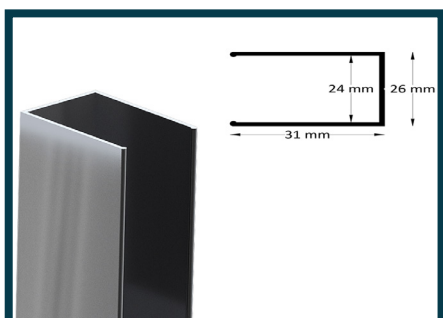
BESCHREIBUNG

Duschtür mit nach außen öffnender Drehtür und fester, gerader Glaswand aus 6 mm dickem Glas. Beidseitig einbaubar. Manuelle Einstellung der Wandprofile von 1.5 cm pro Seite. Höhe 190 cm. Gestell aus verchromtem Aluminium, Glas mit Anti-Kalk-Behandlung, gekennzeichnet durch spezielle grüne Etiketten.

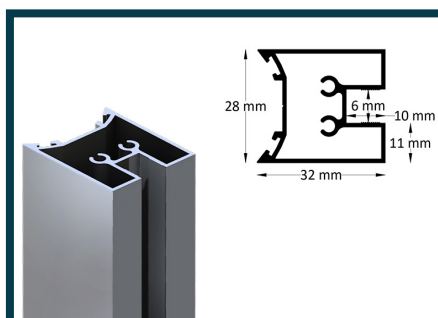
TECHNISCHE BESCHREIBUNG



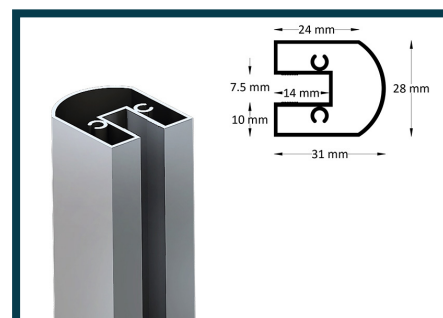
DETAILS ZUBEHÖR



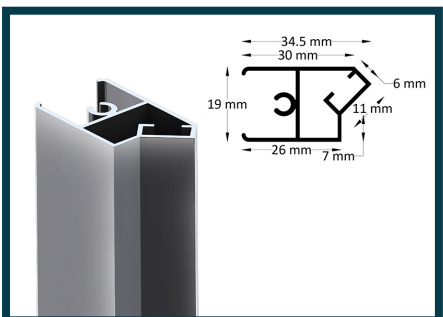
Wandprofil für feste Seitenwand



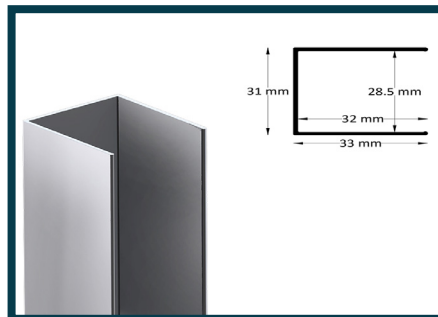
Scharnier



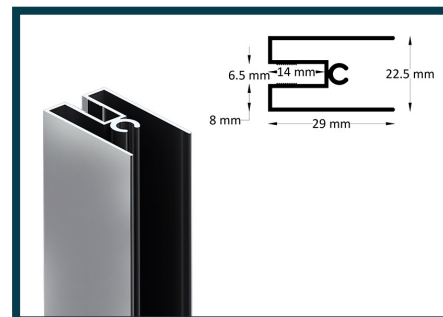
Drehtür-Profil



Magnetverschlussprofil



Wandprofil für Drehtür



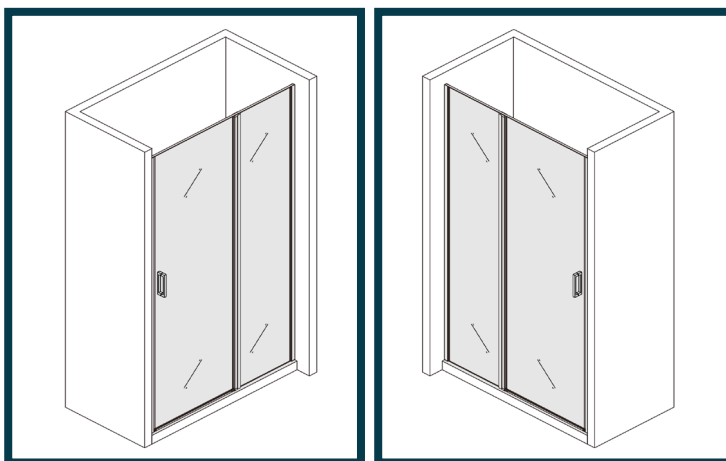
Festes Glaselement

Laneri®

sanitary ware

c/da Gentilomo snc
94100 Enna Italy
www.laneribagni.it

Detroit



GRÖSSENTABELLE

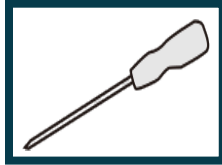
MODELL	ABMESSUNGEN		
	A	B	C
100	975 - 1005	650	350
120	1175 - 1205	700	500
140	1375 - 1405	800	600

DETROIT

BENÖTIGTE WERKZEUGE



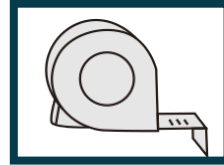
Bleistift



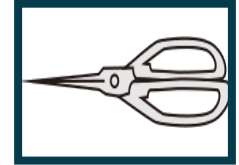
Schraubendreher



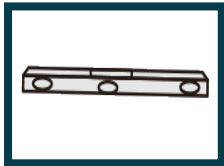
Bohrer



Maßband



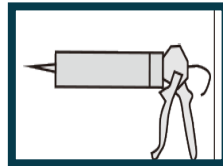
Schere



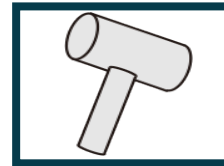
Wasserwaage



Sechskantschlüssel
(mitgeliefert)

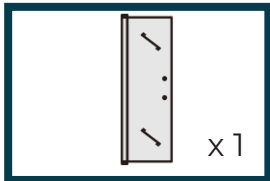


Silikon

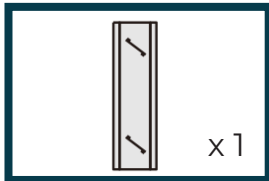


Gummihammer

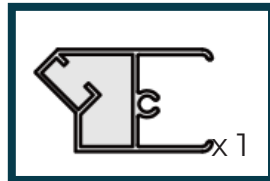
PAKETINHALT



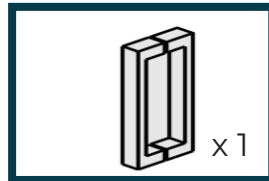
Schwingtür aus
gehärtetem Glas
x 1



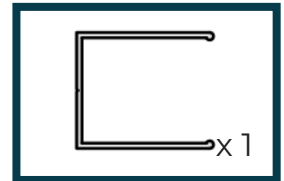
Feste Seitenwand aus
gehärtetem Glas
x 1



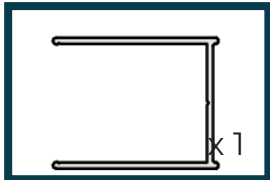
Magnetelement H
1,90
x 1



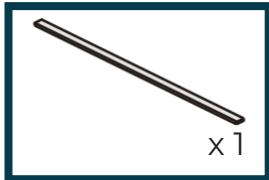
Griffe
x 1



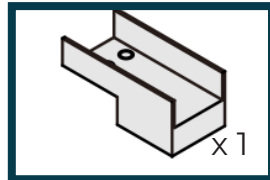
Wandprofil für feste Sei-
tenwand Höhe 1,90 m
x 1



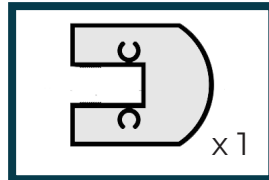
Wandprofil für
Drehtür Höhe 1,90
x 1



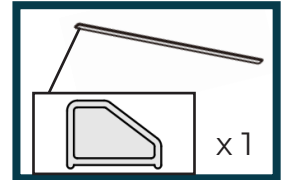
Oberer Stützstange
x 1



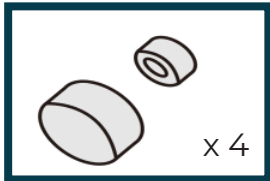
oberes Verbindungs-
stück
x 1



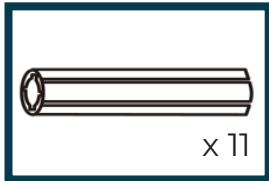
Drehtür-Profil
h190
x 1



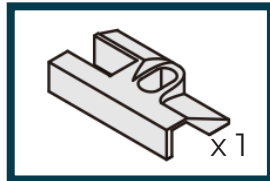
Duschdichtungslei-
ste
x 1



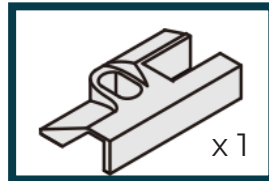
Dichtungen und Kap-
pen für Schrauben
x 4



Dübel
x 11



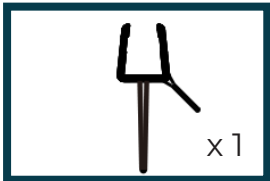
Untere Befestigung
für Dichtleiste
x 1



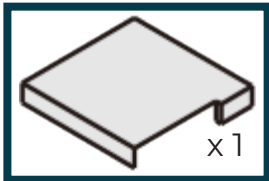
Untere Befestigung
für Dichtleiste
x 1



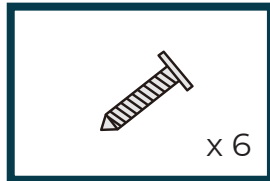
Magnetdichtungen
für Glastüren
x 1



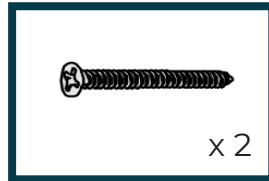
Bodendichtung
x 1



Obere Wande-
lementabdeckung
x 1



Schrauben 4 x 16
x 6



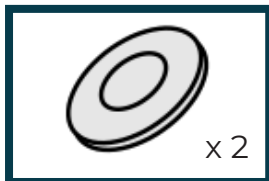
Schrauben 4 x 30
x 2



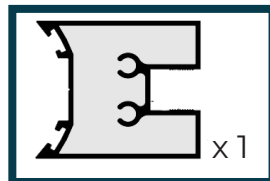
Schrauben 4 x 30
x 10



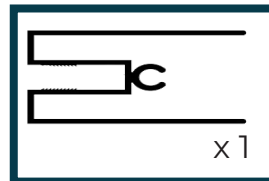
Schrauben 4 x 50
x 2



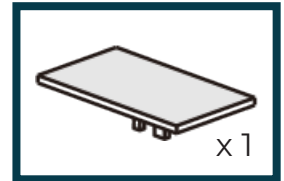
Dichtung
x 2



Scharnier h 1.90
x 1



Profil für feste
Drehtür Höhe 1,90 m
x 1



Obere Abdeckung
mit festem Glasan-
schlag
x 1

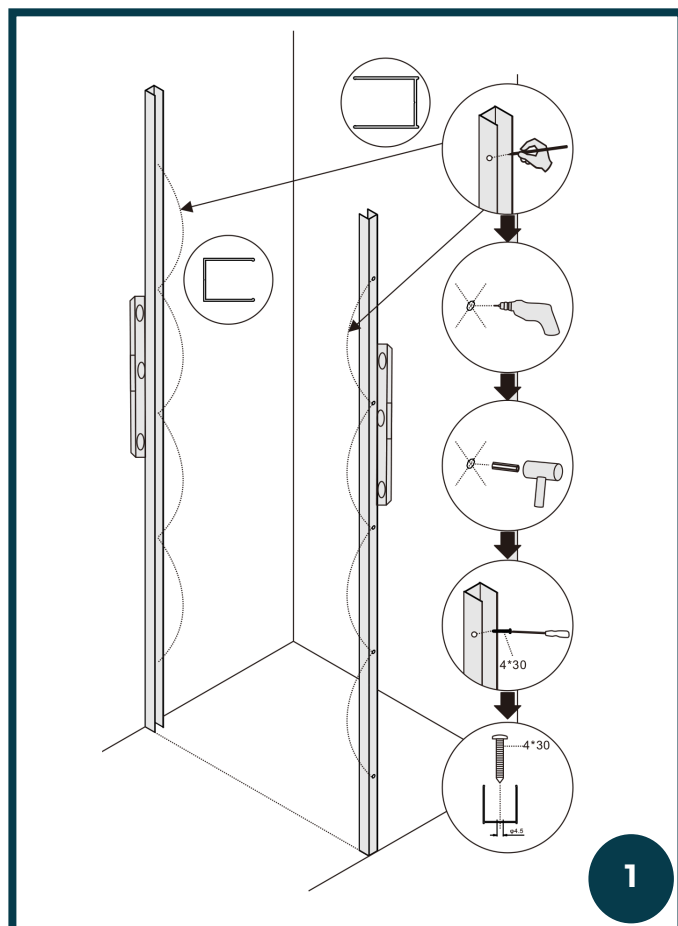
MONTAGE

1. SCHRITT

1. Stellen Sie mit Hilfe der Wasserwaage sicher, dass die Duschwanne eben ist.
2. Platzieren Sie das Element an der Wand und verwenden Sie die Wasserwaage zum senkrechten Stellen.
3. Markieren Sie die Löcher mit dem Bleistift auf der Wand.
4. Bohren Sie mit dem Bohrer die Löcher in die Wand.
5. Setzen Sie den Dübel ein und schrauben Sie die Schrauben fest, um das Element zu befestigen.

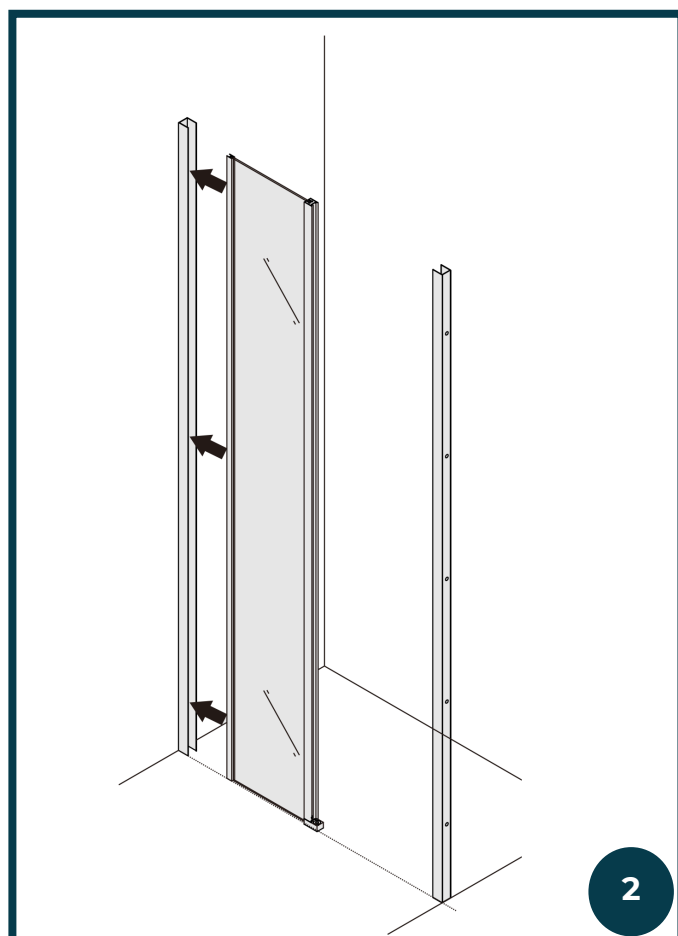
WICHTIG

Es wird empfohlen, die Elemente nicht direkt an der Außenkante der Duschwanne anzubringen, immer etwa 1 cm Abstand lassen für ein optimales ästhetisches Ergebnis



2. SCHRITT

1. Setzen Sie die feste Glaswand in das an der Wand befestigte Profil ein.

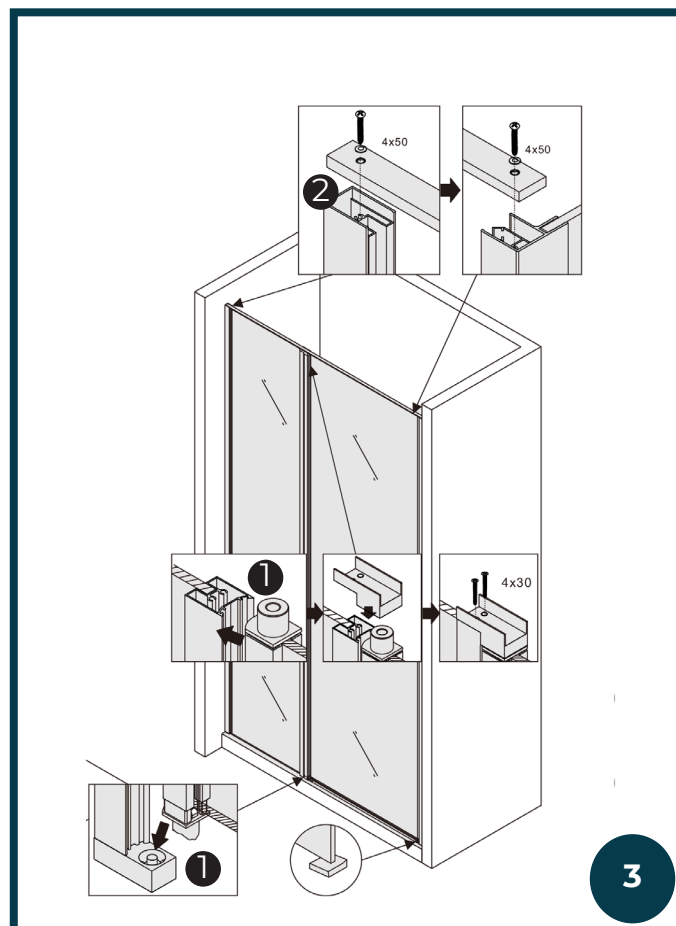


3. SCHRITT

1. Installieren Sie die Tür wie in der Abbildung. Achten Sie auf die Pfeile, die die obere Richtung des Glases anzeigen. Verbinden Sie die feste Seitenwand und die Tür mit den Schrauben mit dem entsprechenden Verbinder
2. Installieren Sie die Stützstange wie in der Abbildung.

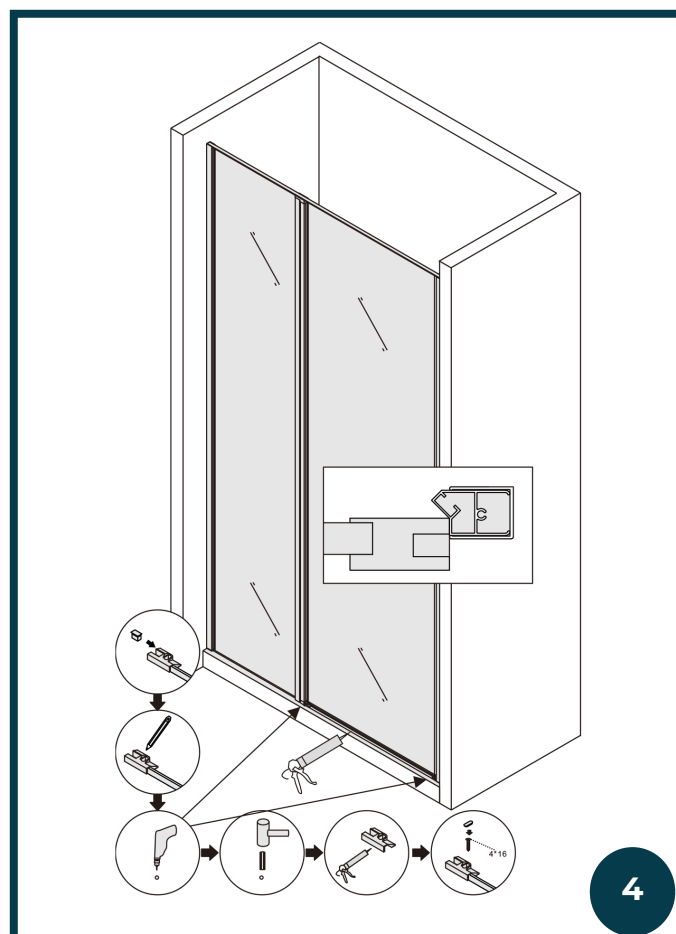
ACHTUNG

die obere Dichtungsleiste kann nicht eingestellt werden, passt aber sehr genau und wird von oben bis unten an den beiden Türen montiert. Die Anpassung erfolgt über die Profile an der Wand.



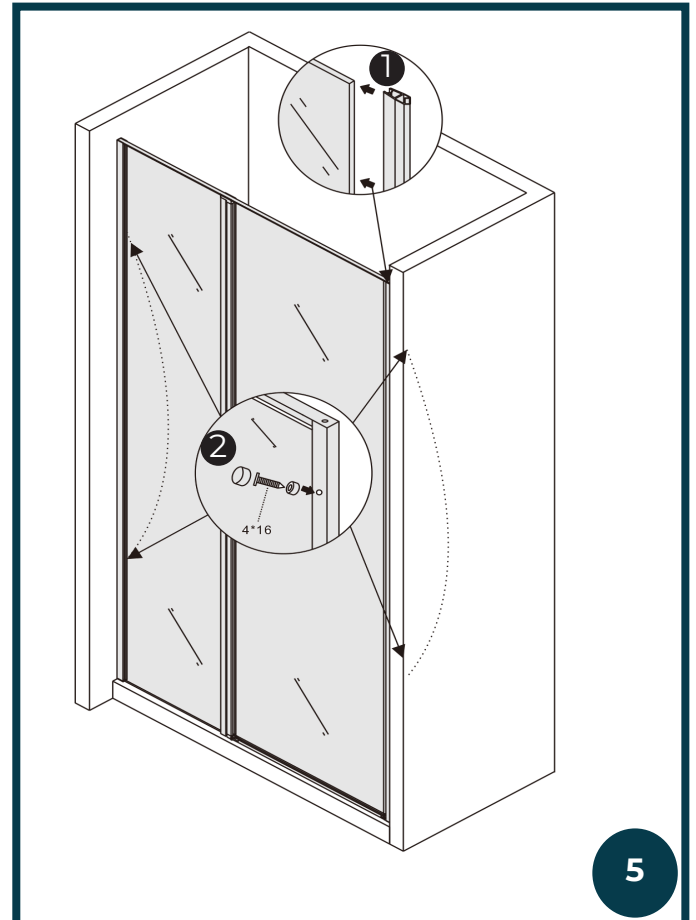
4. SCHRITT

1. Montieren Sie das Alu-Dichtungsprofil zusammen mit den beiden rechten und linken Stützen auf der Platte, fixieren Sie es mit Silikon, es ist nicht notwendig, Löcher zu bohren.
2. Tragen Sie das Silikon wie in der Abbildung gezeigt auf.



5. SCHRITT

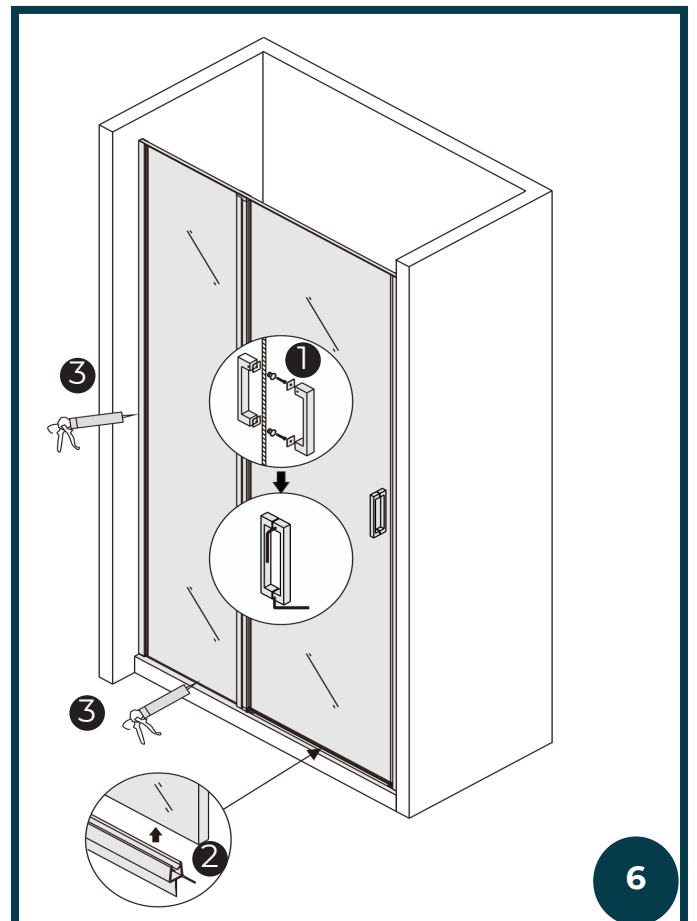
1. Installieren Sie die Magnetdichtung wie in der Abbildung.
2. Nachdem Sie die Ausrichtung der Profile überprüft haben, montieren Sie sie mit den Schrauben 4x16.



5

6. SCHRITT

1. Montieren Sie zum Schluss den Griff.
2. Bringen Sie die unteren Dichtungen an.
3. Tragen Sie das Silikon wie in der Abbildung gezeigt auf.



6