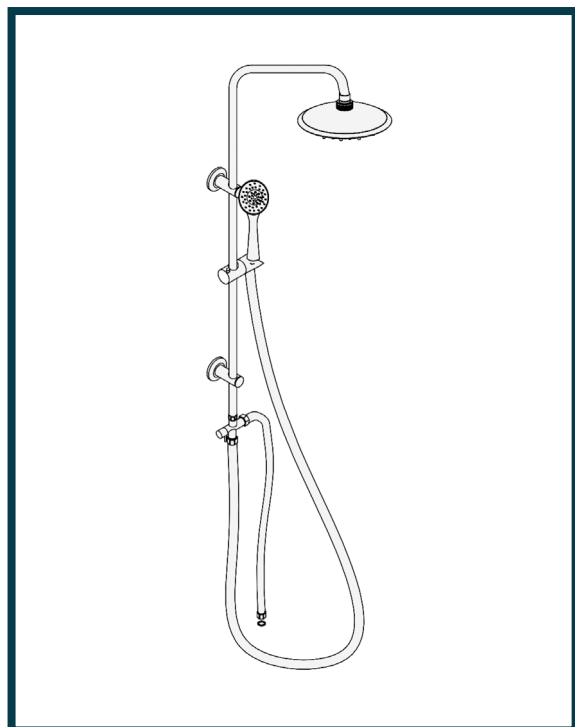


Laneri[®]

sanitary ware

c/da Gentilomo snc
94100 Enna Italy
www.laneribagni.it

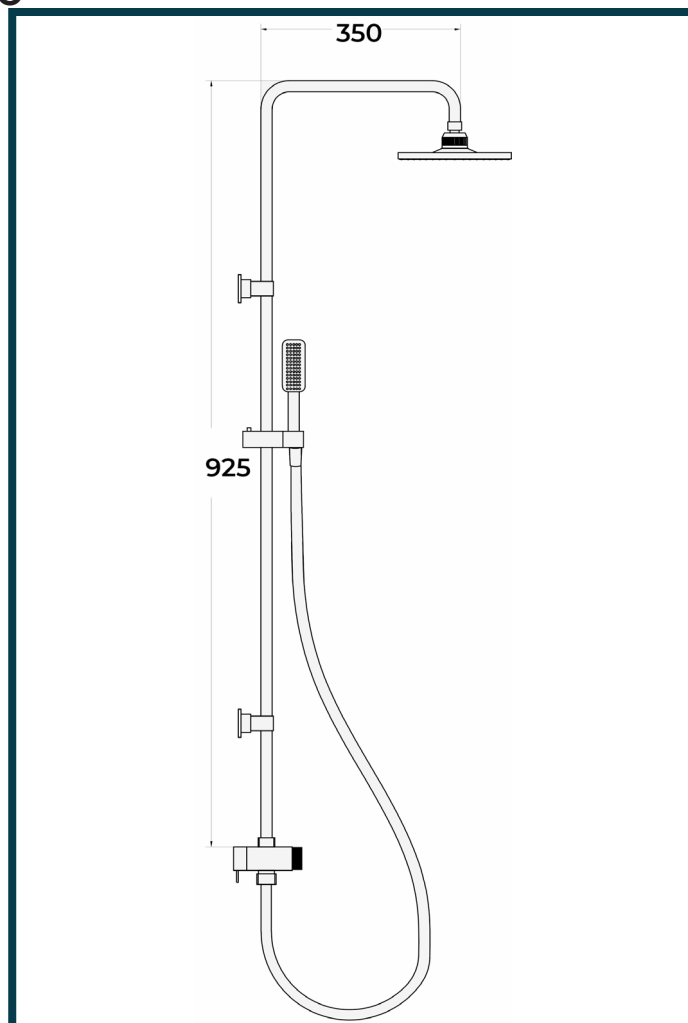
Portland



DESCRIZIONE

Colonna Doccia A Ponte In Acciaio Cromato, Soffione Tondo 25 CM, Doccino In ABS Con Flessibile.

ELABORATO TECNICO



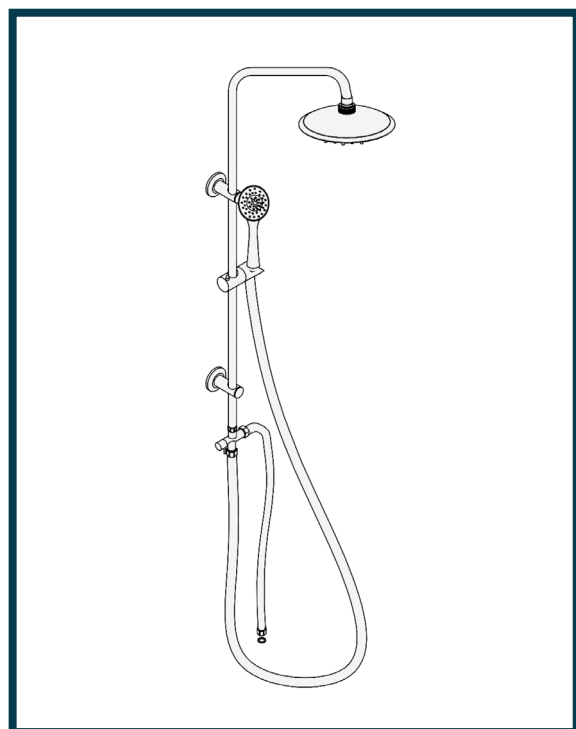
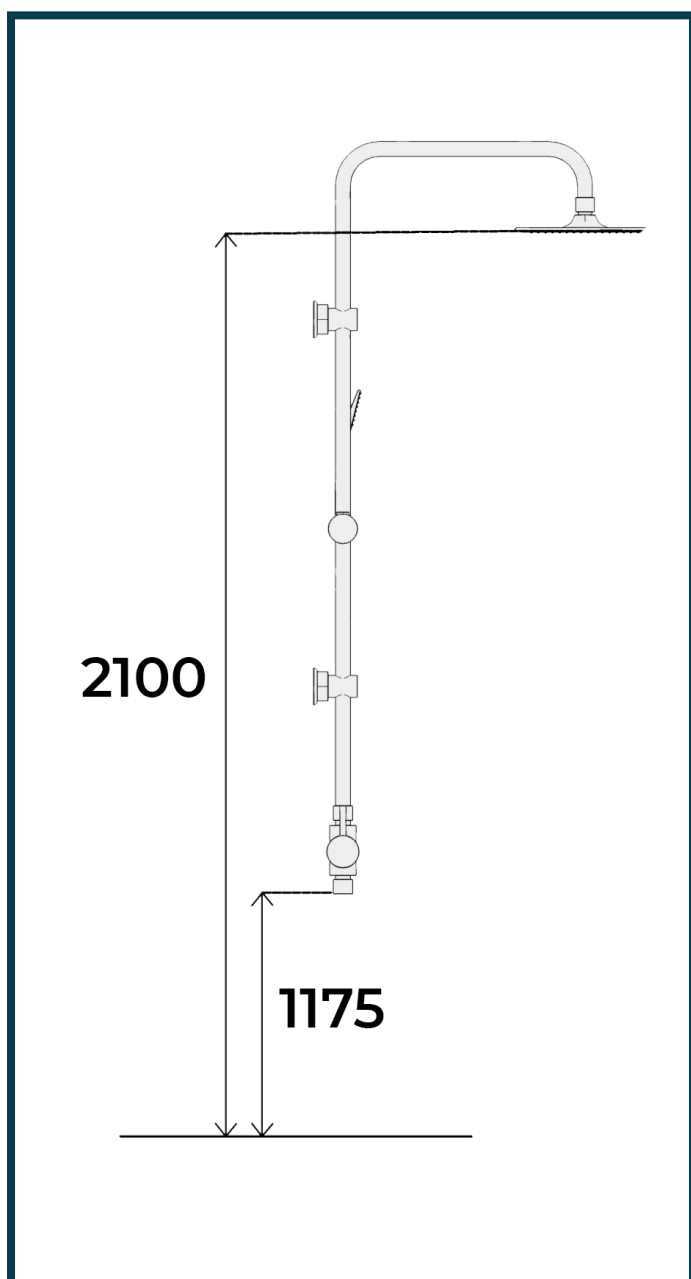
Laneri

sanitary ware

c/da Gentilomo snc
94100 Enna Italy
www.laneribagni.it

Portland

POSIZIONAMENTO DEL PIATTO DOCCIA

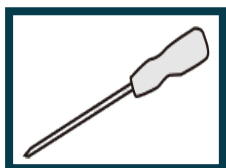


Per un posizionamento ideale del pannello doccia, il getto superiore deve essere posizionato a un'altezza complessiva da terra di 210 cm. Dunque bisogna lasciare circa 110 cm da terra alla parte bassa del pannello doccia.

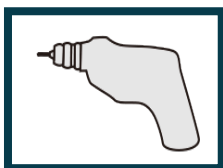
UTENSILI NECESSARI



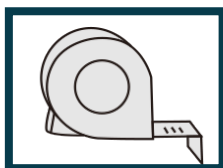
Matita



Cacciavite



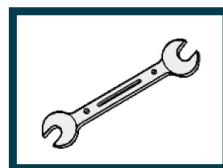
Trapano



Metro a nastro

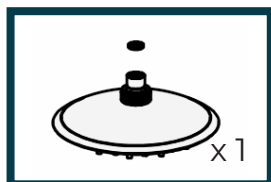


Martello di
gomma

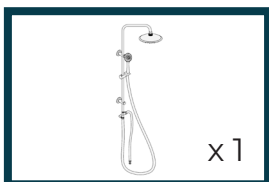


Chiave inglese
22-24

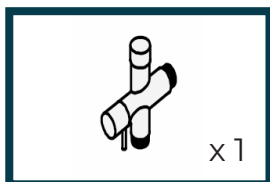
CONTENUTO DELLA CONFEZIONE



Soffione



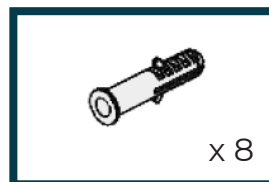
Pannello doccia



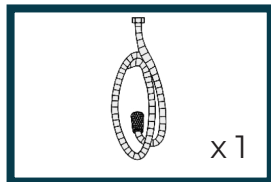
Preso acqua



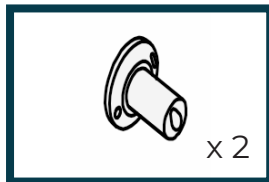
Vite



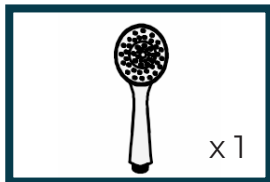
Tassello



Flessibile



Gancio di fissaggio
a muro



Doccino

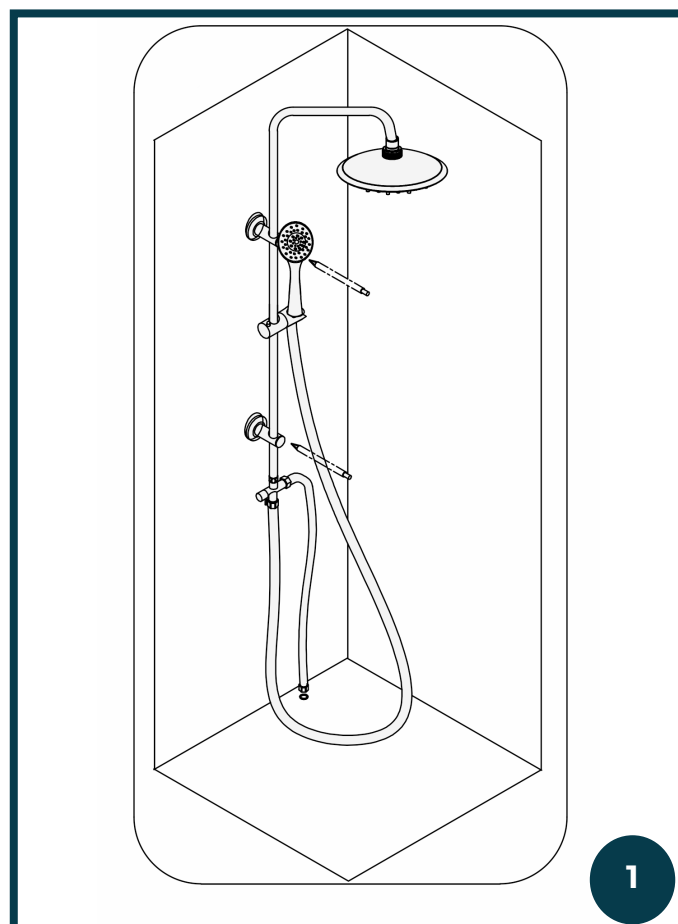


Guarnizione

MONTAGGIO

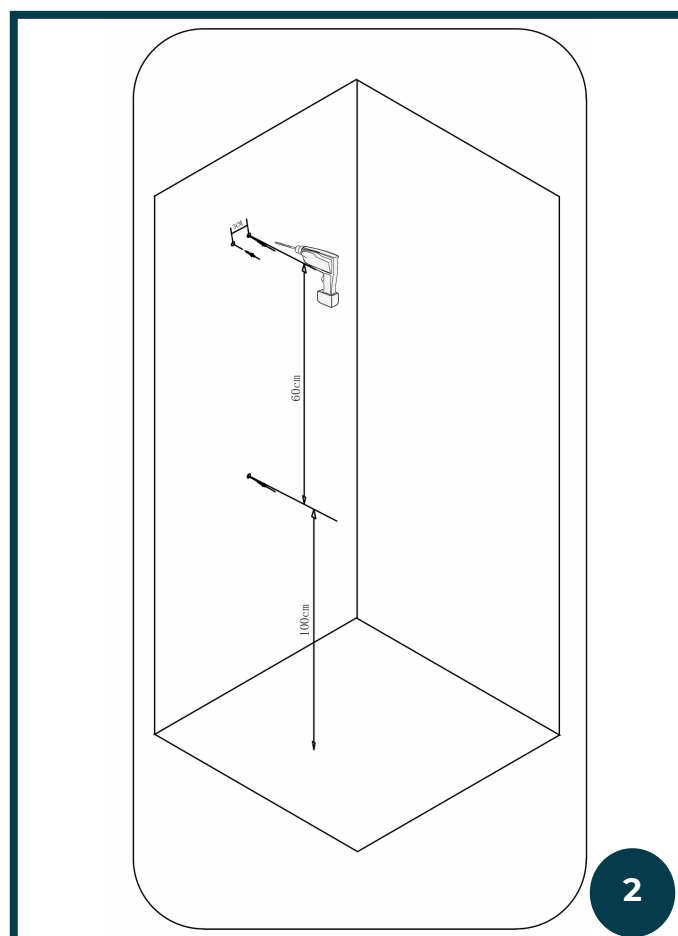
1° PASSAGGIO

1. Posizionare la colonna doccia sul muro.
2. Con una matita tracciare i fori da praticare.



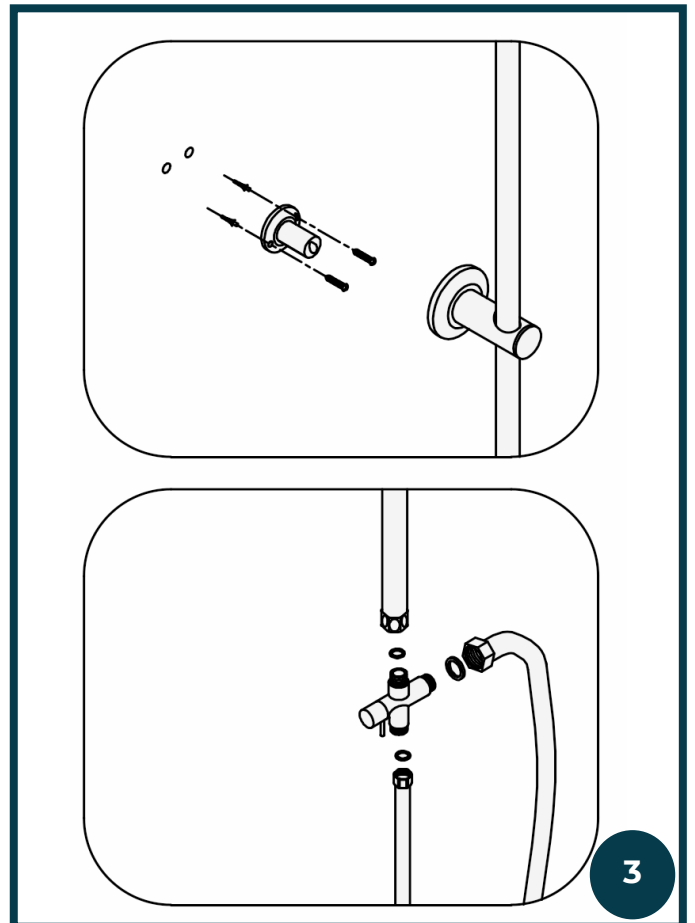
2° PASSAGGIO

1. Con il trapano praticare i fori a muro.



3° PASSAGGIO

1. Inserire i tasselli
2. Posizionare il gancio di fissaggio e con le viti assicurare il gancio al muro.
3. Collegare tutti i pezzi alla presa acqua, inserendo le guarnizioni.



4° PASSAGGIO

1. Montare il soffione
2. Avvitare il doccino al flessibile (inserendo la guarnizione).

