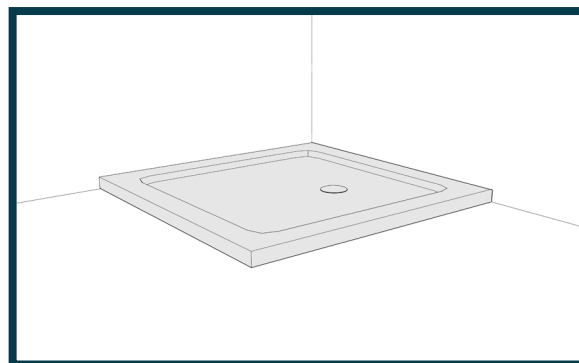


Laneri

sanitary ware

c/da Gentilomo snc
94100 Enna Italy
www.laneribagni.it

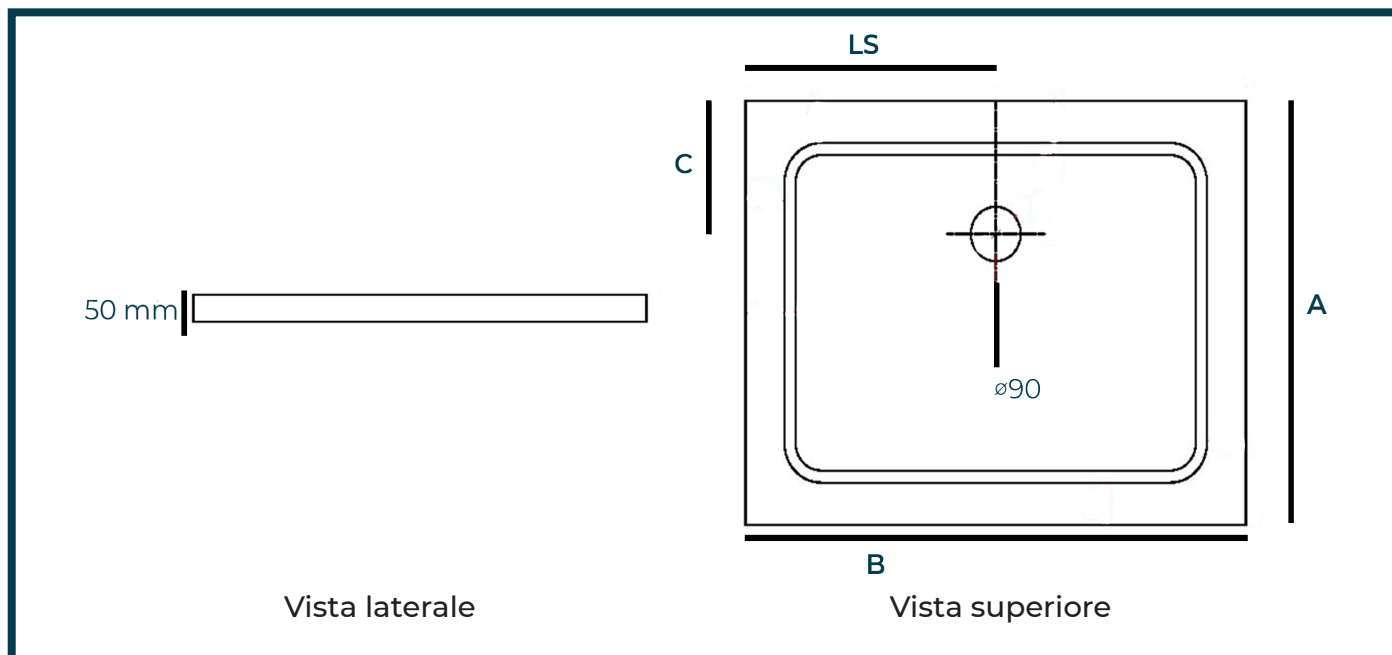


Piatto Doccia Bianco Liscio (ABS)

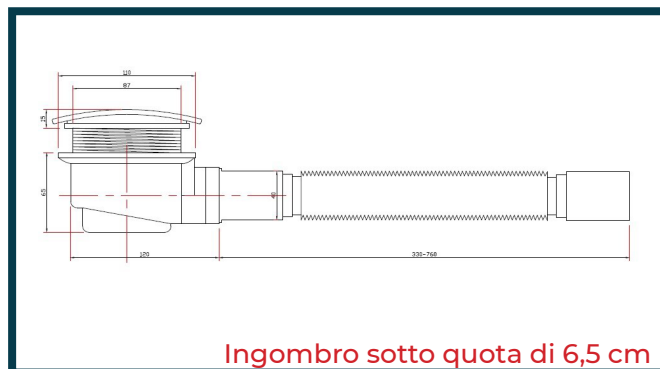
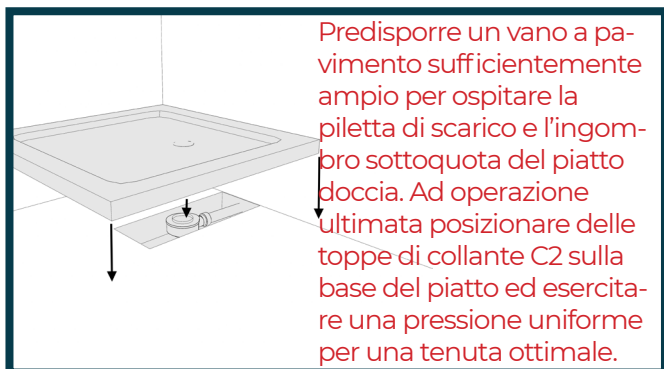
DESCRIZIONE

Piatto doccia in ABS dal design classico e funzionale. Realizzato su stampo in acrilico e irrobustito con barre di rinforzo annegate in resina e fibra di vetro. Peso nettamente inferiore rispetto alla ceramica. Superficie liscia, resistente agli urti e agli agenti chimici presenti nei prodotti per la pulizia e per l'igiene personale. Non necessita di alcuna inclinazione in quanto la superficie interna del piatto ha già una sua pendenza.

ELABORATO TECNICO



ELABORATI D'INSTALLAZIONE

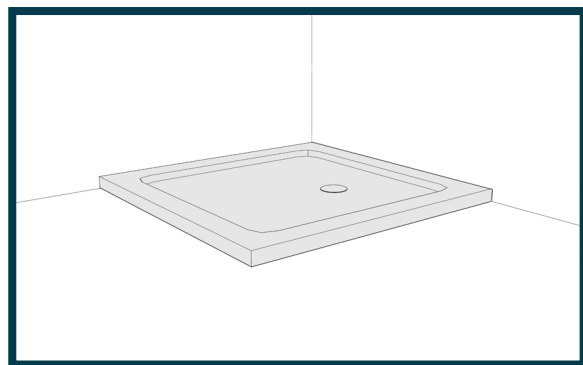


Il piatto doccia è dotato di piletta sifonata Ø 90 mm.

Laneri[®]

sanitary ware

c/da Gentilomo snc
94100 Enna Italy
www.laneribagni.it



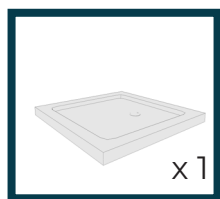
Piatto Doccia Bianco Liscio (ABS)

TABELLA MISURE E DIMENSIONI

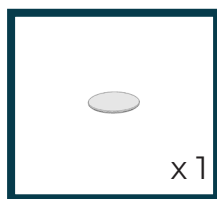
MODELLO	a	b	c	Ls
700 x 900	700	900	220	450
700 x 1000	700	1000	220	500
700 x 1200	700	1200	220	600
700 x 1400	700	1400	220	700
700 x 1600	700	1600	350	220
700 x 1700	700	1700	350	220
800 x 1000	800	1000	220	500
800 x 1200	800	1200	220	600
800 x 1400	800	1400	220	700
800x 1700	800	1700	400	220
800 x 1800	800	1800	400	220
800 x 800*	800	800	220	220
800 x 1200 L*	800	1200	220	220
800 x 1200 R*	800	1200	220	220
900 x 900*	900	900	220	220
900 x 900	900	900	220	220
700 x 700	700	700	220	220
800 x 800	800	800	220	220

* Angolo arrotondato con raggio 550

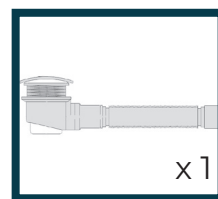
CONTENUTO DELLA CONSEGNA



Piatto doccia



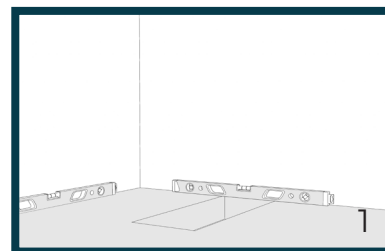
Cover



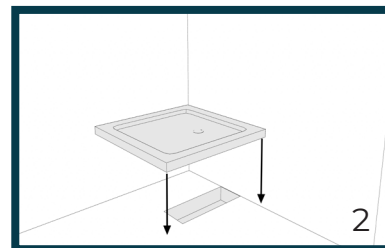
Piletta di scarico

MONTAGGIO

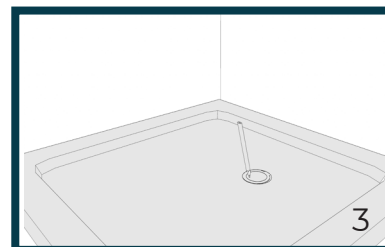
1. Verificare la corretta planarità delle pareti con una livella.



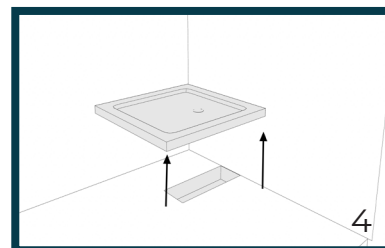
2. Posizionare il piatto doccia



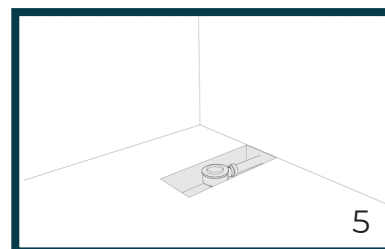
3. Con una matita tracciare un segno dove va posizionato lo scarico.



4. Rimuovere il Piatto doccia.

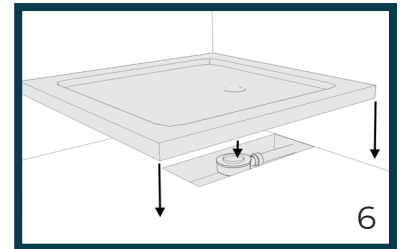


5. Posizionare e fissare lo scarico.

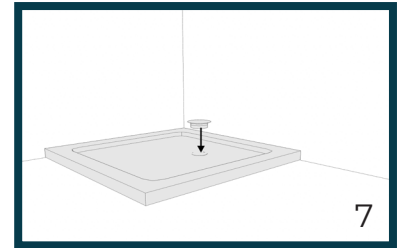


MONTAGGIO

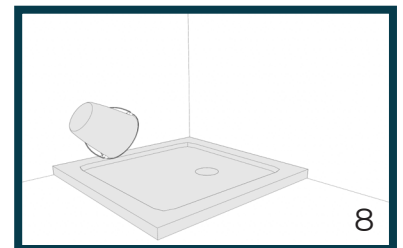
6. Posizionare la guarnizione dello scarico e il piatto.



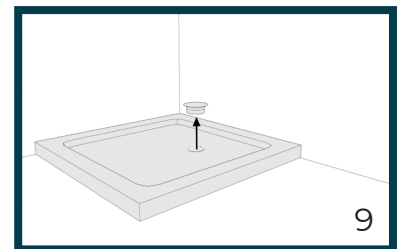
7. Posizionare la piletta di scarico.



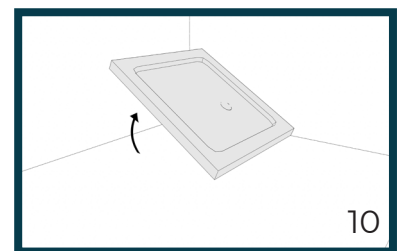
8. Versare dell'acqua sul piatto doccia, controllando che l'acqua defluisca correttamente dallo scarico.



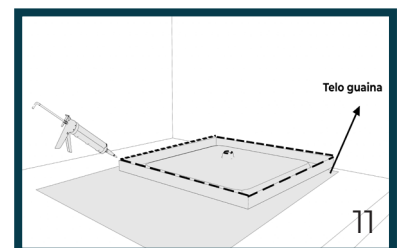
9. Rimuovere la piletta di scarico.



10. Capovolgi il Piatto doccia



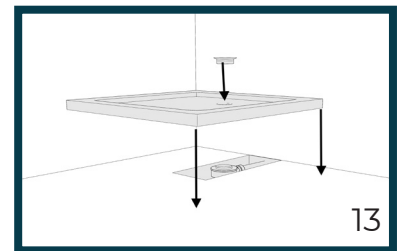
11. Posiziona un telo sotto il Piatto doccia per evitare che si danneggi. Siliconare il piatto.



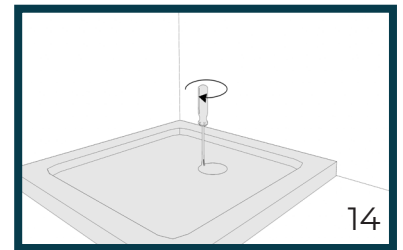
12. Pulire bene la superficie dove verrà posizionato il piatto, in modo da eliminare qualsiasi detrito.

MONTAGGIO

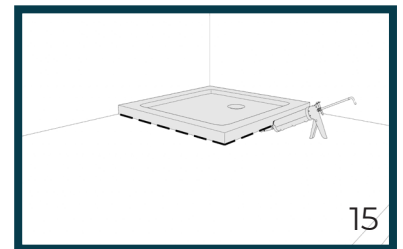
13. Posizionare il Piatto doccia e la piletta di scarico.



14. Fissare la piletta di scarico, utilizzando le apposite viti.



15. Siliconare tra Piatto Doccia e pavimento



16. Posizionare la cover di copertura della piletta.

